



XLR125 • ES

XLR125 00 • 01 • 02

CATÁLOGO DE PEÇAS
PARTS CATALOGUE
CATALOGO DE PIEZAS

4

Moto Honda da Amazônia Ltda. – 2002

ÍNDICE	INDEX	INDICE	
INSTRUÇÕES	INSTRUCTIONS	INSTRUCIONES	1
GRUPO DO MOTOR	ENGINE GROUP	GRUPO DE MOTOR	2
GRUPO DO CHASSI	FRAME GROUP	GRUPO DE BASTIDOR	3
ÍNDICE DE NÚMERO DE PEÇAS	PART NUMBER INDEX	INDICE DEL NUMERO DE LA PIEZA	4



***R-206* Vermelho Maceió**



***P-4* Azul Abrolhos**



***NH-1* Preto**



***R-206* Vermelho Maceió**



***NH-196* Branco Ross**



***NH-1* Preto**



***R-206* Vermelho Maceió**



***NH-196* Branco Ross**



***PB-319* Azul Storm**

Instruções para o Uso do Catálogo de Peças

- Este Catálogo de Peças descreve todas as peças de reposição, bem como o tempo de mão-de-obra (T.M.O.) para o modelo **XLR125 00 • 01 • 02**
- Este Catálogo de Peças foi elaborado com base nas últimas informações disponíveis até 21 de agosto de 1999.
- Especifique sempre o Nº completo da peça quando fizer um pedido de peças.
 - Verifique sempre o número, modelo, tipo, série, cor, marca, e o tamanho que for necessário antes de encomendar as peças.
 - Observe sempre que as ilustrações permitem localizar uma determinada parte do chassi ou do motor, podendo diferenciar da sua forma original.
- Quando forem realizadas as modificações ou adições no Catálogo de Peças, as páginas a serem substituídas ou adicionadas serão emitidas no momento oportuno acompanhadas de uma página de instruções para atualização.
- Periodicamente serão emitidas Notícias de Peças para que seja atualizado temporariamente o Catálogo de Peças até que seja publicada a Atualização definitiva do Catálogo.
- **Recomendamos ao Concessionário que mantenha seu Catálogo de Peças atualizado, observando com atenção a página de instruções para atualização.**

Índice

• Instruções para o uso do Catálogo de Peças.....	1
• Como localizar as informações sobre as Peças	2
• Estrutura do Catálogo de Peças	3
• Quando Utilizar as Peças	4
• Abreviaturas utilizadas neste Catálogo de Peças.....	4
• Como localizar o bloco de peças e os números de série	5
• Modelos, Códigos de Área e Números de Série Aplicáveis.....	5
• Composição do Número de Identificação do Veículo (VIN).....	6
• Tabela de Cores	7
• Aplicação de Mangueiras de Combustível, Aplicações Gerais, Mangueira de Vinil.....	10
• Composição do Número de Identificação das Mangueiras.....	12
• Instruções para o uso do tempo padrão de Mão-de-Obra T.M.O.	13
• Índice Ilustrado – Grupo do Motor	44
• Índice Ilustrado – Grupo do Chassi.....	47
• Índice de Números de Peças	237

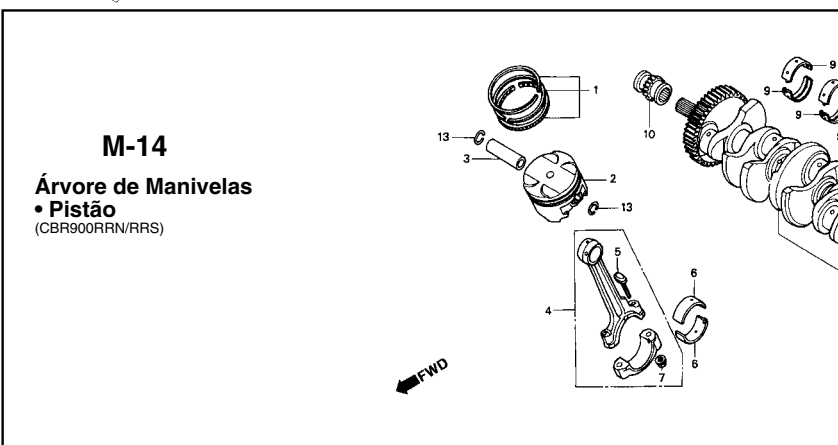
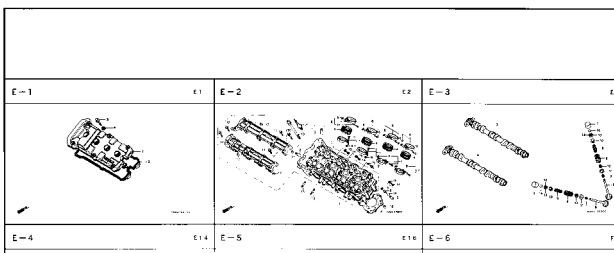
Como localizar as informações sobre as peças

B Referência com o Índice de Número de Peças

ÍNDICE DE NÚMERO DE PEÇAS

Nº da Peça	Nº do bloco	Nº da Peça	Nº do bloco	Nº da Peça	Nº do bloco	Nº da Peça	Nº do bloco
06000							
06165-ZE2-000	M-3	13013-ZE2-014	M-8	15520-ZB2-003	C-5.17	16223-ZA0-700	M-13
061A1-ZE2-700	C-4	13101-ZE2-010	M-8	15520-ZB2-003	C-5.18	16223-ZA0-700	M-13.1
06550-ZB4-630	C-16	13101-ZE2-810	M-8	15520-ZB2-003	C-5.2	16223-ZA0-800	M-13
06710-ZB4-000	C-18	13101-ZE2-811	M-8	15520-ZB2-003	C-5.3	16252-ZA1-000	C-8
06710-ZB4-800	C-20	13102-ZE2-000	M-8	15520-ZB2-003	C-5.4	16260-ZE2-700	M-13
06810-ZB4-800	C-21	13102-ZE2-010	M-8	15520-ZB2-003	C-5.5	16260-ZE2-720	M-13
11000							
11300-ZE2-700	M-3	13102-ZE2-810	M-8	15520-ZB2-003	C-5.6	16260-ZE2-721	M-13
11315-ZE2-700	M-3	13102-ZE2-811	M-8	15520-ZB2-003	C-5.7	16260-ZE2-722	M-13
11381-ZE2-000	C-4	13103-ZE2-000	M-8	15520-ZE2-000	C-5.8	16261-ZE2-700	M-13
11381-ZE2-000	M-3	13103-ZE2-010	M-8	15520-ZB2-003	C-5.9	16261-ZE2-701	M-13
11381-ZE2-800	M-3	13103-ZE2-810	M-8	15520-ZE2-003	M-10	16261-ZE2-702	M-13
12000							
120A0-ZE2-811	M-2	13103-ZE2-811	M-8	15620-ZE2-700	M-3	16262-ZE2-710	M-13
120A0-ZE2-812	M-2	13104-ZE2-000	M-8	15721-ZB4-000	C-9	16262-ZE2-711	M-13
120A0-ZE2-813	M-2	13104-ZE2-010	M-8	16000			
120A0-ZE2-820	M-2	13104-ZE2-810	M-8	16010-ZA0-931	M-13	16263-ZA0-000	M-13
		13104-ZE2-811	M-8	16010-ZE2-811	M-13.1	16264-ZE2-700	M-13
		13111-ZE2-000	M-8	16010-ZE2-812	M-13.1	16264-ZE2-701	M-13
		13200-ZE2-000	M-8	16011-ZA0-931	M-13	16265-ZE2-721	M-13
		13200-ZE2-305	M-8	16011-ZA0-931	M-13.1	16268-893-000	C-8
		13310-ZE2-700	M-7	16011-ZA0-931	M-13.1	16268-ZE2-720	M-13
		13310-ZE2-701	M-7	16013-ZA0-931	M-13	16268-ZE2-721	M-13
				16013-ZA0-931	M-13	16269-ZA0-700	M-13
						16269-ZA0-800	M-13

A Referência com o Índice Ilustrado



M-14
Árvore de Manivelas
• Pistão
 (CBR900RRN/RRS)

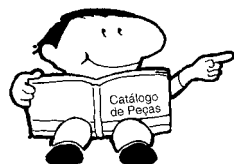
C Referência com o Índice de Nome de Peças

ÍNDICE DE NOME DE PEÇAS

Descrição	Nº do bloco	Nº de Ref.	Descrição	Nº do bloco	Nº de Ref.	Det
A						
Acelerador Automático Comp.	C-8	3	Arruela de Pressão, 6 mm	C-5.15	35	Boi
Acoplador Comp. (EMS)	C-5	20	Arruela de Pressão, 6 mm	C-5.16	40	Boi
Acoplador Comp. (EMS)	C-5.1	21	Arruela de Pressão, 6 mm	C-5.17	37	Boi
Acoplador Comp. (EMS)	C-5.3	22	Arruela de Pressão, 6 mm	C-5.18	36	Boi
Acoplador Comp. (EMS)	C-5.4	20	Arruela de Pressão, 6 mm	C-5.19	47	Boi
Acoplador Comp. (EMS)	C-5.5	21	Arruela de Pressão, 6 mm	C-5.2	54	Boi
Acoplador Comp. (EMS)	C-5.6	21	Arruela de Pressão, 6 mm	C-5.20	24	Boi
Acoplador Comp. (EMS)	C-5.7	22	Arruela de Pressão, 6 mm	C-5.21	24	Boi
Acoplador Comp. (EMS)	C-5.8	19	Arruela de Pressão, 6 mm	C-5.22	29	Boi
Atagador Comp.	M-13.1	7	Arruela de Pressão, 6 mm	C-5.23	23	Boi
Alavanca	C-15	8	Arruela de Pressão, 6 mm	C-5.24	23	Boi
Alavanca Comp., Atagador	M-13	25	Arruela de Pressão, 6 mm	C-5.25	19	Boi
Alavanca Comp., Atagador (STD)	M-13.1	16	Arruela de Pressão, 6 mm	C-5.26	19	Boi
Alavanca Comp., Solenóide Acelerador	C-8	5	Arruela de Pressão, 6 mm	C-5.27	30	Boi
Alavanca Direita	C-20	4	Arruela de Pressão, 6 mm	C-5.28	20	Boi
Alavanca Esquerda	C-20	5	Arruela de Pressão, 6 mm	C-5.3	53	Boi
Alavanca, Atagador	M-13	18	Arruela de Pressão, 6 mm	C-5.4	54	Boi
Alavanca, Atagador	M-13	18	Arruela de Pressão, 6 mm	C-5.5	57	Boi
Alavanca, Atagador	M-13	20	Arruela de Pressão, 6 mm	C-5.6	55	Boi
Alavanca, Atagador	M-13	20	Arruela de Pressão, 6 mm	C-5.7	53	Boi
Alavanca, Atagador	M-13	20	Arruela de Pressão, 6 mm	C-5.8	53	Boi
Alavanca, Atagador	M-13	20	Arruela de Pressão, 6 mm	C-5.9	46	Boi
Alavanca, Atagador	M-13.1	17	Arruela do Tanque	C-14	13	Boi
			Arruela Lisa, 20 mm	C-18	8	Boi

Item de serviço	T.M.O.	Ref. Nº	Nº da peça	Descrição	Qtd. CBR900					
					RRN	RRP	RRR	RRS	RRT	RRV
Jogo de Anéis, Pistão	6,8	1	13011-MT4-315	Jogo de Anéis, Pistão (RIKEN)	4	4	4	4	-	-
(Adicione 0,2 por Unidade)			13031-MT4-315	Jogo de Anéis, Pistão (0,50)	(4)	(4)	(4)	(4)	-	-
• Pistão			13051-MW0-305	Jogo de Anéis, Pistão (1,00)	(4)	(4)	(4)	(4)	-	-
(Adicione 0,2 por Unidade)										
Pino, Pistão	6,7									
Biela, Comp.	7,1									
(Adicione 0,4 por Unidade)										
Rolamento da Biela	5,8	2	13101-MW0-000	Pistão	-	(4)	-	-	-	-
(Adicione 0,3 por Unidade)					4	-	-	-	-	-
Árvore de Manivelas	7,9									
Rolamento, Árvore de Manivelas	7,2									
(Um ou Todos)			13101-MW0-760	Pistão	4	-	-	-	-	-
Engrenagem, Distribuição	2,2		13101-MW0-790	Pistão	-	4	-	-	-	-
Rolamento de Esferas, 28 x 41 x 21	6,0									
			13101-MAE-000	Pistão	-	4	4	-	-	-
					-	-	4	4	-	-

Estrutura do Catálogo de Peças



② ①

C-1.2

Farol
(CBR900RRR
Exceto CM/SI/RRS - RRV)

⑧

Item de serviço	T.M.O.	Ref. Nº	Nº da peça	Descrição	Ord. CBR900 RRR RRP RRS RRT RRV	Nº de série
Unidade Farol	0.5	1	33101-MAE-601	Unidade Farol *NH-285* Cinza	1	

- ① Número do Bloco
- ② Nome do Bloco
- ③ Item de Serviço Tempo de Mão-de-Obra (T.M.O.)
- ④ Número de Referência (Os Números descritos entre parênteses indicam que continua da página anterior)

⑤ Número da Peça

⑥ Descrição

⑦ Código de Cores HONDA

⑧ Conjuntos

- As peças cujas figuras estiverem delimitadas por linhas interrompidas são disponíveis em conjunto completo. (As peças componentes do conjunto, também são comercializadas individualmente)

⑨ Descrição de Cores

⑩ Observação

- As observações que aparecem entre parênteses devem ser atentas.

⑪ Quantidade Utilizada na Motocicleta

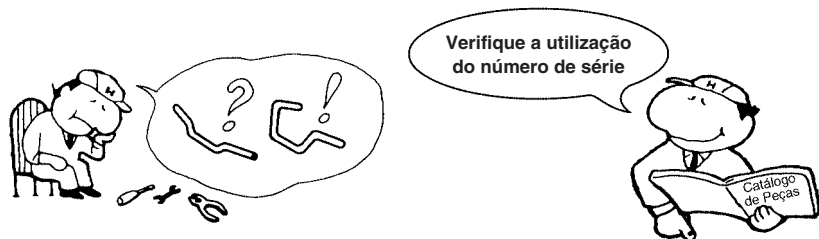
- Quando aparecem entre parênteses indicam peças opcionais. Quando indicadas com a letra "N" deve-se utilizar a quantidade que for necessária.

⑫ Número de Série

⑬ Nota

Item de serviço	T.M.O.	Ref. Nº	Nº da peça	Descrição	Ord. CBR900 RRR RRP RRS RRT RRV	Nº de série	Nota
Unidade Farol	0.5	1	33101-MAE-601	Unidade Farol *NH-285* Cinza	1		
• Lâmpada, Lanterna						-2351159	
Lâmpada	0.1					-2351712	
• Lâmpada, Farol	0.1						
			33101-MAE-612	Unidade Farol *NH-283* Cinza (Precaução Durante a Instalação)	1		
						-2351309	
						-2351434	
						-2350300	
						-DM300138	
			33101-MAE-671	Unidade Farol *NH-1* Preto	1		
						-SM300366	
			33101-MAE-691	Unidade Farol	1		
			33101-MAE-602	Unidade Farol	1	2351160-	
						2351713-	
					1		

Quando Utilizar as Peças



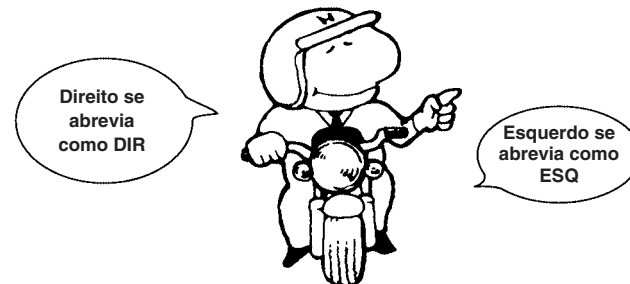
Ref. Nº	Nº da peça	Descrição	Qtd. CBR900							Nº de série
			RRN	RRP	RRR	RRS	RRT	RRV		
1	33101-MAE-601	Unidade Farol "NH-285" Cinza	-	-	1	-	-	-	-	~2351159 ~2351712
	33101-MAE-612	Unidade Farol "NH-283" Cinza (Precaução Durante a Instalação)	-	-	1	-	-	-	-	~2351309
			-	-	1	-	-	-	-	~2351434 ~2350300 ~0M300138
	33101-MAE-671	Unidade Farol "NH-1" Preto	-	-	1	-	-	-	-	~SM300366
	33101-MAE-691	Unidade Farol	-	-	1	-	-	-	-	2351160
	33101-MAE-602	Unidade Farol	-	-	1	-	-	-	-	2351713~
			-	-	1	-	-	1	1	

O número de Série foi utilizado desde o modelo inicial

Quando a numeração de Chassi aparece do lado esquerdo da coluna significa que a utilização das peças se aplica a partir deste número de chassi (2351160)

Quando a numeração de Chassi aparece do lado direito da coluna significa que a utilização da peça se aplica até este número de chassi (2351159)

Abreviaturas Utilizadas neste Catálogo de Peças

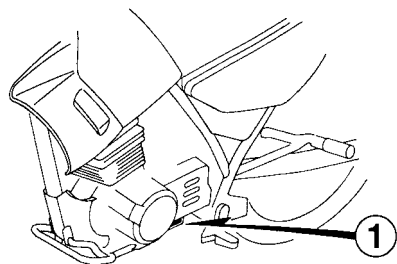
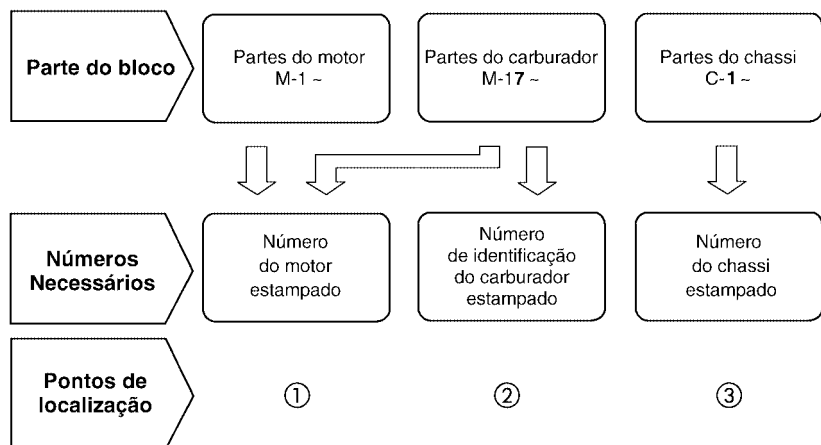


* "Esq" e "Dir" na descrição de uma peça significa o lado Esquerdo e o lado Direito considerando-se que esteja sobre o assento da motocicleta.

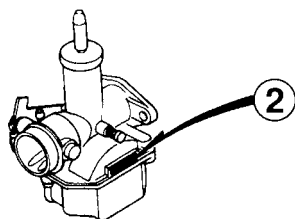
• No Catálogo de peças utilizam-se as seguintes abreviaturas:

Conj.....	Conjunto
Comp.	Completo
Dir.....	Direito
Esq.....	Esquerdo
STD.....	Standard
MM.....	Milímetro
G.....	Gram
D (22D).....	Dente (22 dentes)
A.....	Ampére
V.....	Volt
W.....	Watt
C.A.....	Corrente Alternada
C.C.....	Corrente Contínua
ADM.....	Admissão
ESC.....	Escape
DIANT.....	Dianteira
TRAS.....	Traseira
SEX.....	Sextavado
LAT.....	Lateral
TRANS.....	Transmissão
SEX.....	Sextavado
PRIM.....	Primário
SEC.....	Secundário
MPH.....	Milhas por Hora
KPH.....	Quilômetro por Hora
L.E.D.....	Diodo Emissor de Luz
C.D.I.....	Unidade Descarga Capacitiva
1LA.....	República Dominicana, El Salvador Venezuela, Guatemala, Guiana (Mercosul: Argentina, Paraguai, Uruguai)
2LA.....	Colômbia, México
BR.....	Sem Partida Elétrica
2BR.....	Com Partida Elétrica

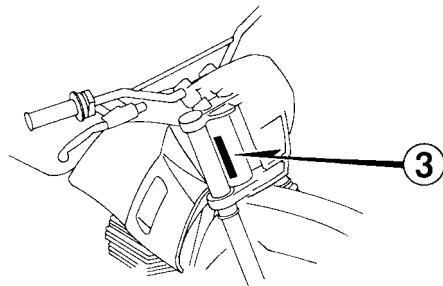
Como Localizar o Bloco de Peças e os números de Série



DKFC3 - B



DKFC3 - C



DKFC3 - A

Modelo, Código de Área e Números de Série Aplicáveis

O Modelo, Código de Área, Tipo e os Números de Identificações podem ser identificados conforme tabela abaixo:

Modelo	Código de Área	Tipo	Nº de identificação do motor	Nº de identificação do Chassi	Nº de identificação do Carburador
XLR125 (01)	BR	Brasil	JD17E11 000001 ~	9C2JD171 01R000001 ~	VECAA
XLR125ES (01)	BR	Brasil	JD17E21 000001 ~	9C2JD172 01R000001 ~	VECAA
XLR125 (02)	BR	Brasil	JD17E12 000001 ~	9C2JD171 02R000001 ~	VECAA
XLR125ES (02)	BR	Brasil	JD17E22 000001 ~	9C2JD172 02R000001 ~	VECAA

* Para identificação do número do carburador, somente a parte sublinhada deverá ser usada para registro.

VECAA KC

Tabela de Seleção para Identificar as chaves

Tipo	Numero da Chave
1	A**, B**
2	C**, D**

*: 0, 1, 2, 3, 4, 5, 6, 7, 8 ou 9

Composição do número de identificação do Veículo (VIN) 1996 ~

Exemplo: J H 2 P E 0 4 A * K M 2 0 0 0 0 1

Número Seqüencial de Produção

Código de Fábrica

A Ohio U.S.A	E Montesa Espanha	R Manaus Brasil
B Alost Bélgica	F Atessa Itália	S Susuka Japão
C Saitama Japão	K Kumamoto Japão	T Tochigi Japão
D Guadalajara México	M Hamamatsu Japão	4 Sul da Carolina U.S.A

Modelo do Ano

Exemplo: K....1989 L....1990 M....1991 N....1992 X....1999 (Exceto I.O Q.U) Y....2000 1....2001
 2....2002 3....2003 4....2004 5....2005 6....2006 7....2007 8....2008 9....2009

Versão

Dígito de Controle

Versão

Especificação

Código de Descrição do Veículo

Exemplo: PE04....XR600R RC30....VFR750R

Marca e Tipo de Veículo

JH2 HONDA Motocicleta Fabricada no Japão	VTM HONDA Motocicleta Fabricada na Espanha
1HF HONDA Motocicleta Fabricada nos Estados Unidos da América	ZDC HONDA Motocicleta Fabricada na Itália
YC1 HONDA Motocicleta Fabricada na Bélgica	JH3 HONDA Motocicleta Fabricada no Japão
9C2 HONDA Motocicleta Fabricada no Brasil	478 HONDA Motocicleta Fabricada nos Estados Unidos da América
3H1 HONDA Motocicleta Fabricada no México	

Tabela de Cores

- Ao solicitar as peças coloridas consulte a tabela abaixo, verifique a cor principal da motocicleta e utilize o número de peça básico acionando o código de cor relativo.

XLR125 (00)

Nº	Modelo		XLR125 γ						
	Cor Principal		Vermelho Maceió R-206	Azul Abrolhos P-4	Preto NH-1	Número de aplicação		Nº de identificação do Bloco	Nº de ref.
	Código de Cor		R-206	P-4	NH-1	Número de aplicação inicial	Número de aplicação final		
	Nome das Peças Coloridas	Nº Peça Básico							
1	Chassi Comp.	50100-KFC-900	ZA	ZA	ZA			C-27	2
2	Bagageiro Traseiro	50310-KFC-900	ZA	ZA	ZA			C-22	5
3	Cilindro Externo Inferior Esquerdo	51520-KFC-901	ZA	ZA	ZA			C-7	13
4	Cilindro Externo Inferior Direito Garfo	51420-KFC-901	ZA	ZA	ZA			C-7	8
5	Tampa Lateral Esquerda	83600-KFC-830	ZA	ZB	ZC			C-14	3
6	Tampa Lateral Direita	83500-KFC-830	ZA	ZB	ZC			C-14	1
7	Amortecedor, Traseiro	52400-KFC-930	ZA	ZA	ZA			C-21	1
8	Pára-Lama Dianteiro	61100-KFC-900	ZA	ZD	ZE			C-6	1
9	Pára-Lama Traseiro	80100-KFC-900	ZC	ZE	ZD			C-22	8
10	Garfo Dianteiro Esquerdo	51500-KFC-930	ZA	ZA	ZA			C-7	12
11	Garfo Dianteiro Direito	51400-KFC-930	ZA	ZA	ZA			C-7	2
12	Alça, Traseira Direita	50311-KFC-900	ZA	ZA	ZA			C-22	6
13	Emblema Visor Dianteiro	87122-KFC-830	ZD	ZE	ZF			C-30	2
14	Emblema Esquerdo, Tanque Combustível	87124-KFC-830	ZD	ZE	ZF			C-30	4
15	Emblema Esquerdo, Carenagem	87126-KFC-830	ZD	ZE	ZF			C-30	6
16	Emblema, Tampa Lateral Esquerda	87128-KFC-830	ZD	ZE	ZF			C-30	8
17	Emblema Direito, Tanque Combustível	87123-KFC-830	ZD	ZE	ZF			C-30	3
18	Emblema Direito, Carenagem	87125-KFC-830	ZD	ZE	ZF			C-30	5
19	Emblema, Tampa Lateral Direita	87127-KFC-830	ZD	ZE	ZF			C-30	7
20	Emblema, Garfo Traseiro	87121-KB7-800	ZA	ZA	ZA			C-30	1
21	Guidão Comp.	53100-KFC-900	ZA	ZA	ZA			C-4	7
22	Placa Dianteira Motor	50351-KFC-900	ZA	ZA	ZA			C-27	9
23	Protetor, Motor	50355-KFC-900	ZA	ZA	ZA			C-27	11
24	Assento	77200-KFC-860	ZB	ZA	ZA			C-13	2
25	Carenagem, Esquerda	19200-KFC-830	ZA	ZB	ZC			C-12	13
26	Carenagem, Direita	19100-KFC-830	ZA	ZB	ZC			C-12	12
27	Suporte Traseiro, Tanque	50205-KBB-900	ZM	ZM	ZM			C-27	7
28	Tanque, Combustível	17550-KFC-830	ZA	ZB	ZC			C-12	8
29	Visor, Dianteiro	61300-KFC-830	ZA	ZB	ZC			C-1	8

XLR125 01

Nº	Modelo		XLR125 1						
	Cor Principal		Preto NH-1	Branco Ross NH-196	Vermelho Maceio R-206	Número de aplicação		Nº de identificação do Bloco	Nº de ref.
	Código de Cor		NH-1	NH-196	R-206	Número de aplicação inicial	Número de aplicação final		
	Nome das Peças Coloridas	Nº Peça Básico							
1	Chassi Comp.	50100-KFC-780	ZA	ZA	ZA			C-27	2
2	Chassi Comp.	50100-KFC-790	ZA	ZA	ZA			C-27	2
3	Chassi Comp.	50100-KFC-900	ZA	ZA	ZA			C-27	2
4	Bagageiro Traseiro	50310-KFC-900	ZA	ZA	ZA			C-22	5
5	Cilindro Externo Inferior Esquerdo	51520-KFC-901	ZA	ZA	ZA			C-7	13
6	Cilindro Externo Inferior Direito	51420-KFC-901	ZA	ZA	ZA			C-7	8
7	Tampa Lateral Esquerda	83600-KFC-780	ZC	ZB	ZA			C-14	3
8	Tampa Lateral Esquerda	83600-KFC-790	ZC	ZB	ZA			C-14	3
9	Tampa Lateral Direita	83500-KFC-780	ZC	ZB	ZA			C-14	1
10	Tampa Lateral Direita	83500-KFC-790	ZC	ZB	ZA			C-14	1
11	Amortecedor Traseiro	52400-KFC-930	ZA	ZA	ZA			C-21	1
12	Mola Amortecedor Traseiro	52401-KFC-901	ZA	ZA	ZA			C-21	2
13	Pára-Lama Dianteiro	61100-KFC-790	ZC	ZB	ZA			C-6	1
14	Pára-Lama Traseiro	80100-KFC-790	ZC	ZB	ZA			C-22	8
15	Garfo Dianteiro Esquerdo	51500-KFC-930	ZA	ZA	ZA			C-7	12
16	Garfo Dianteiro Direito	51400-KFC-930	ZA	ZA	ZA			C-7	2
17	Alça Traseira Direita	50311-KFC-900	ZA	ZA	ZA			C-22	6
18	Emblema, Visor Dianteiro	87122-KFC-790	ZC	ZB	ZA			C-30.1	2
19	Emblema, Esquerdo Tanque Combustível	87124-KFC-790	ZC	ZB	ZA			C-30.1	4
20	Emblema Esquerdo, Carenagem	87126-KFC-790	ZC	ZB	ZA			C-30.1	6
21	Emblema Tampa Lateral Esquerda	87128-KFC-780	ZC	ZB	ZA			C-30.1	8
22	Emblema Tampa Lateral Esquerda	87128-KFC-790	ZC	ZB	ZA			C-30.1	10
23	Emblema Direito, Tanque Combustível	87123-KFC-790	ZC	ZB	ZA			C-30.1	3
24	Emblema Direito, Carenagem	87125-KFC-790	ZC	ZB	ZA			C-30.1	5
25	Emblema, Tampa Lateral Direita	87127-KFC-780	ZC	ZB	ZA			C-30.1	7
26	Emblema, Tampa Lateral Direita	87127-KFC-790	ZC	ZB	ZA			C-30.1	9
27	Emblema, Garfo Traseiro	87121-KB7-800	ZA	ZA	ZA			C-30.1	1
28	Espelho Comp., Freio Traseiro	43100-KFC-790	ZA	ZA	ZA			C-10	3
29	Guidão	53100-KFC-790	ZA	ZA	ZA			C-4	7
30	Guidão	53100-KFC-900	ZA	ZA	ZA			C-4	7
31	Placa Dianteira, Motor	50351-KFC-900	ZA	ZA	ZA			C-27	9
32	Protetor, Motor	50355-KFC-900	ZA	ZA	ZA			C-27	11
33	Assento	77200-KFC-860	ZA	ZA	ZA			C-13	2
34	Carenagem Esquerda	19200-KFC-790	ZC	ZB	ZA			C-12	13
35	Carenagem Direita	19100-KFC-790	ZC	ZB	ZA			C-12	12
36	Suporte Traseiro Tanque	50205-KBB-900	ZM	ZM	ZM			C-27	7
37	Tanque Combustível	17550-KFC-790	ZC	ZB	ZA			C-12	8
38	Visor Dianteiro	61300-KFC-790	ZC	ZB	ZA			C-1	8

XLR125 02

Nº	Modelo		XLR125 z						
	Cor Principal		Vermelho Maceió R-206	Branco Ross NH-196	Azul Storm PB-319	Número de aplicação		Nº de identificação do Bloco	Nº de ref.
	Código de Cor		R-206	NH-196	PB-319	Número de aplicação inicial	Número de aplicação final		
	Nome das Peças Coloridas	Nº Peça Básico							
1	Chassi Comp.	50100-KFC-780	ZB	ZB	ZB			C-27	2
2	Chassi Comp.	50100-KFC-790	ZB	ZB	ZB			C-27	2
3	Chassi Comp.	50100-KFC-900	ZB	ZB	ZB			C-27	2
4	Bagageiro Traseiro	50310-KFC-900	ZA	ZA	ZA			C-22	5
5	Cilindro Externo Inferior Esquerdo	51520-KFC-901	ZA	ZA	ZA			C-7	13
6	Cilindro Externo Inferior Direito	51420-KFC-901	ZA	ZA	ZA			C-7	8
7	Tampa Lateral Esquerda (ES)	83600-KFC-B00	ZA	ZB	ZC			C-14	3
8	Tampa Lateral Esquerda (KS)	83600-KFC-B10	ZA	ZB	ZC			C-14	3
9	Tampa Lateral Direita (ES)	83500-KFC-B00	ZA	ZB	ZC			C-14	1
10	Tampa Lateral Direita (KS)	83500-KFC-B10	ZA	ZB	ZC			C-14	1
11	Amortecedor Traseiro	52400-KFC-930	ZA	ZA	ZA			C-21	1
12	Mola Amortecedor Traseiro	52401-KFC-901	ZA	ZA	ZA			C-21	2
13	Pára-Lama Dianteiro	61100-KFC-790	ZA	ZB	ZD			C-6	1
14	Pára-Lama Traseiro	80100-KFC-790	ZA	ZB	ZD			C-22	8
15	Garfo Dianteiro Esquerdo	51500-KFC-930	ZA	ZA	ZA			C-7	12
16	Garfo Dianteiro Direito	51400-KFC-930	ZA	ZA	ZA			C-7	2
17	Alça Traseira Direita	50311-KFC-900	ZB	ZB	ZB			C-22	6
18	Emblema, Visor Dianteiro	87122-KFC-B00	ZA	ZB	ZC			C-30.2	1
19	Emblema, Esquerdo Tanque Combustível	87124-KFC-B00	ZA	ZB	ZC			C-30.2	3
20	Emblema Esquerdo, Carenagem	87126-KFC-B00	ZA	ZB	ZC			C-30.2	5
21	Emblema Tampa Lateral Esquerda (ES)	87128-KFC-B00	ZA	ZB	ZC			C-30.2	7
22	Emblema Tampa Lateral Esquerda (KS)	87128-KFC-B10	ZA	ZB	ZC			C-30.2	9
23	Emblema Direito, Tanque Combustível	87123-KFC-B00	ZA	ZB	ZC			C-30.2	2
24	Emblema Direito, Carenagem	87125-KFC-B00	ZA	ZB	ZC			C-30.2	4
25	Emblema, Tampa Lateral Direita (ES)	87127-KFC-B00	ZA	ZB	ZC			C-30.2	6
26	Emblema, Tampa Lateral Direita (KS)	87127-KFC-B10	ZA	ZB	ZC			C-30.2	8
27	Espelho Comp., Freio Traseiro	43100-KFC-790	ZA	ZA	ZA			C-10	3
28	Guidão	53100-KFC-790	ZB	ZB	ZB			C-4	7
29	Guidão	53100-KFC-900	ZB	ZB	ZB			C-4	7
30	Placa Dianteira, Motor	50351-KFC-900	ZB	ZB	ZB			C-27	9
31	Protetor, Motor	50355-KFC-900	ZB	ZB	ZB			C-27	11
32	Assento	77200-KFC-B00	ZA	ZA	ZA			C-13	2
33	Carenagem Esquerda	19200-KFC-B00	ZA	ZB	ZC			C-12	13
34	Carenagem Direita	19100-KFC-B00	ZA	ZB	ZC			C-12	12
35	Suporte Traseiro Tanque	50205-KBB-900	ZM	ZM	ZM			C-27	7
36	Tanque Combustível	17550-KFC-B00	ZA	ZB	ZC			C-12	8
37	Visor Dianteiro	61300-KFC-B00	ZA	ZB	ZC			C-1	8

Mangueira de Combustível, Mangueiras de Aplicação Geral e Mangueira de Vinil

- As "mangueiras de combustível de peças padronizadas", as "mangueiras de aplicações gerais" e as "mangueiras de vinil" são fornecidas sem embalagem (granel) em forma de bobinas.
- Quando necessitar efetuar o pedido destas "mangueiras", verifique no Catálogo de Peças o código da "mangueria padrão" e em seguida coloque entre parênteses o código da "mangueria sem embalagem (granel)" relativa utilizando a tabela abaixo.
(O comprimento padrão das "mangueiras sem embalagem (granel)" é de 1 metro. As mangueiras indicadas com o símbolo < > também estão disponíveis com as medidas de 3 a 8 metros).
- Quando necessitar de troca, corte a mangueira sem embalagem (granel) na medida especificada. Esta medida pode ser verificada no nome da peça (verifique no manual de Serviços ou nas instruções que acompanham as mangueiras sem embalagem (granel) os procedimentos para o corte e instalação).
- A relação abaixo especifica o código das mangueiras padrão e as respectivas mangueiras sem embalagem (granel) e suas medidas. Certifique-se de que estes números sejam aplicados somente para as peças de reposição relacionadas.

Mangueria de Combustível				Mangueria de Aplicação Geral				Mangueria de Aplicação Geral			
Número de Peça Padrão	Número de Peça sem Embalagem (granel)	Peça sem Embalagem (granel)		Número de Peça Padrão	Número de Peça sem Embalagem (granel)	Peça sem Embalagem (granel)		Número de Peça Padrão	Número de Peça sem Embalagem (granel)	Peça sem Embalagem (granel)	
		Diâmetro Interno (mm)	Comprimento (m)			Diâmetro Interno (mm)	Comprimento (m)			Diâmetro Interno (mm)	Comprimento (m)
95001-30XXX-2X	95001-30001-20M	3.0	1	95005-30XXX-3X	95005-30001-30M	3.0	1	95005-75XXX-1X	95005-75001-10M	7.3	1
95001-30XXX-3X	95001-30001-30M	3.0	1	95005-30XXX-5X	95005-30001-50M	3.0	1	<95005-75003-10M>	<95005-75003-10M>	7.3	3
9500-30XXX-4X	95001-30001-40M	3.0	1	95005-35XXX-1X	95005-35001-10M	3.5	1	95005-75XXX-2X	95005-75001-20M	7.3	1
95001-35XXX-2X	95001-35001-50M	3.5	1	95005-35XXX-4X	<95005-35003-10M>	3.5	3	95005-80XXX-1X	95005-80001-10M	8.0	1
95001-35XXX-5X	<95001-35003-50M>	3.5	3	95005-35XXX-2X	<95005-35008-10M>	3.5	8	<95005-80003-10M>	<95005-80003-10M>	8.0	3
95001-35XXX-3X	95001-35001-60M	3.5	1	95005-35XXX-5X	95005-35001-20M	3.5	1	95005-80XXX-2X	95005-80001-20M	8.0	1
95001-35XXX-4X	<95001-35003-60M>	3.5	3	95005-35XXX-3X	95005-35001-30M	3.5	1	95005-80XXX-3X	95005-80001-30M	8.0	1
95001-35XXX-6X				95005-35XXX-5X	95005-35001-50M	3.5	1	95005-80XXX-5X	95005-80001-50M	8.0	1
95001-45XXX-2X	95001-45001-50M	4.5	1	95005-45XXX-1X	95005-45001-10M	4.5	1	95005-11XXX-3X	95005-11001-30M	11.0	1
95001-45XXX-5X	<95001-45003-50M>	4.5	3	95005-45XXX-4X	<95005-45003-10M>	4.5	3	95005-11XXX-5X	95005-11001-50M	11.0	1
95001-45XXX-3X	95001-45001-60M	4.5	1	95005-45XXX-2X	<95005-45008-10M>	4.5	8	95005-12XXX-1X	95005-12001-10M	12.0	1
95001-45XXX-4X	<95001-45003-60M>	4.5	3	95005-45XXX-3X	95005-45001-20M	4.5	1	<95005-12003-10M>	<95005-12003-10M>	12.0	3
95001-45XXX-6X	<95001-45008-60M>	4.5	8	95005-45XXX-5X	95005-45001-30M	4.5	1	95005-12XXX-2X	95005-12001-20M	12.0	1
95001-55XXX-2X	95001-55001-50M	5.5	1	95005-45XXX-3X	95005-45001-50M	4.5	1	95005-12XXX-3X	95005-12001-30M	12.0	1
95001-55XXX-5X	<95001-55003-50M>	5.5	3	95005-50XXX-3X	95005-50001-30M	5.0	1	95005-12XXX-5X	95005-12001-50M	12.0	1
	<95001-55008-50M>	5.5	8	95005-50XXX-5X	<95005-50003-30M>	5.0	3	95005-91XXX-3X	95005-91001-30M	12.0	1
95001-55XXX-3X	95001-55001-60M	5.5	1	95005-50XXX-3X	95005-50001-50M	5.0	1	95005-91XXX-5X	95005-91001-50M	12.0	1
95001-55XXX-4X	<95001-55003-60M>	5.5	3	95005-55XXX-1X	95005-55001-10M	5.3	1	95005-92XXX-3X	95005-92001-30M	12.0	1
95001-55XXX-6X	<95001-55008-60M>	5.5	8	95005-55XXX-4X	<95005-55003-10M>	5.3	3	95005-92XXX-5X	95005-92001-50M	12.0	1
95001-75XXX-2X	95001-75001-50M	7.5	1	95005-55XXX-2X	<95005-55008-10M>	5.3	8	95005-14XXX-1X	95005-14001-10M	14.0	1
95001-75XXX-5X	<95001-75003-50M>	7.5	3	95005-65XXX-1X	95005-65001-10M	6.5	1	95005-14XXX-2X	95005-14001-20M	14.0	1
95001-75XXX-3X	95001-75001-60M	7.5	1	95005-65XXX-2X	<95005-65003-10M>	6.5	3	<95005-14003-20M>	<95005-14003-20M>	14.0	3
95001-75XXX-4X	<95001-75003-60M>	7.5	3	95005-65XXX-3X	95005-65001-20M	6.5	1	95005-14XXX-3X	95005-14001-30M	14.0	1
95001-75XXX-6X	<95001-75008-60M>	7.5	8	95005-70XXX-3X	95005-70001-30M	7.0	1	95005-14XXX-5X	95005-14001-50M	14.0	1
95001-80XXX-2X	95001-80001-50M	8.0	1	95005-70XXX-5X	<95005-70003-30M>	7.0	3	95005-17XXX-1X	95005-17001-10M	17.0	1
95001-80XXX-5X								95005-17XXX-2X	95005-17001-20M	17.0	1
95001-80XXX-3X								95005-17XXX-3X	95005-17001-30M	17.0	1
95001-80XXX-4X	95001-80001-60M	8.0	1					95005-17XXX-5X	95005-17001-50M	17.0	1
95001-80XXX-6X											

⚠ CUIDADO

É PERIGOSO confundir uma "Mangueria de Combustível" com a "Mangueria de Aplicações Gerais" ou com a "Mangueria de Vinil". Cada "Mangueria" tem sua utilização apropriada.

Nunca utilize uma "Mangueria de Aplicações Gerais" ou a "Mangueria de Vinil" no lugar de uma "Mangueria de Combustível" ou vice-versa.

Use sempre a mangueira sem embalagem (granel) especificada, utilizando as instruções de corte e instalação dos Manuais de Serviços e das instruções que são fornecidas juntamente com a embalagem.

Mangueira de Combustível, Mangueiras de Aplicação Geral e Mangueira de Vinil

Mangueira de Vinil				
Número de Peça Standard	Número de peça Sem Embalagem (granel)	Peça sem Embalagem (granel)		
		Diâmetro Interno (mm)	Diâmetro Externo (mm)	Comprimento (m)
95003-01XXX-3X	95003-01001-60M	2.9	6.8	1
95003-01XXX-60	<95003-01003-60M>	2.9	6.8	3
95003-03XXX-3X	95003-03001-60M	3.0	6.0	1
95003-03XXX-60	<95003-03003-60M>	3.0	6.0	1
95003-05XXX-3X	95003-05001-60M	3.5	6.5	1
95003-05XXX-60	<95003-05003-60M>	3.5	6.5	3
	<95003-05008-60M>	3.5	6.5	8
95003-07XXX-1X	95003-07001-10M	4.0	7.0	1
95003-07XXX-20	<95003-07003-10M>	4.0	7.0	3
95003-07XXX-3X	95003-07001-60M	4.0	7.0	1
95003-07XXX-60	<95003-07003-60M>	4.0	7.0	3
	<95003-07008-60M>	4.0	7.0	8
95003-07XXX-7X	95003-07001-70M	4.0	7.0	1
	<95003-07003-70M>	4.0	7.0	3
	<95003-07008-70M>	4.0	7.0	8
95003-08XXX-1X	95003-08001-10M	4.5	6.5	1
	<95003-08003-10M>	4.5	6.5	3
	<95003-08008-10M>	4.5	6.5	8
95003-09XXX-3X	95003-09001-60M	4.5	8.0	1
95003-09XXX-60	<95003-09003-60M>	4.5	8.0	3
95003-12XXX-1X	95003-12001-10M	5.0	7.0	1
95003-12XXX-20	<95003-12003-10M>	5.0	7.0	3
	<95003-12008-10M>	5.0	7.0	8
95003-10XXX-1X	95003-10001-10M	5.0	8.0	1
95003-10XXX-20	<95003-10003-10M>	5.0	8.0	3
95003-10XXX-3X	95003-10001-60M	5.0	8.0	1
95003-10XXX-60	<95003-10003-60M>	5.0	8.0	3
95003-11XXX-3X	95003-11001-60M	5.0	9.0	1
95003-11XXX-60	<95003-11003-60M>	5.0	9.0	3
	<95003-11008-60M>	5.0	9.0	8
95003-14XXX-1X	95003-14001-10M	6.0	9.0	1
95003-14XXX-20	<95003-14003-10M>	6.0	9.0	3
95003-14XXX-3X	95003-14001-60M	6.0	9.0	1
	<95003-14003-60M>	6.0	9.0	3
95003-17XXX-1X	95003-17001-10M	7.0	9.0	1
	<95003-17003-10M>	7.0	9.0	3
95003-19XXX-1X	95003-19001-10M	7.0	11.0	1
95003-19XXX-20	<95003-19003-10M>	7.0	11.0	3
	<95003-19008-10M>	7.0	11.0	8
95003-19XXX-3X	95003-19001-60M	7.0	11.0	1
95003-19XXX-60	<95003-19003-60M>	7.0	11.0	3
	<95003-19008-60M>	7.0	11.0	8
95003-21XXX-1X	95003-21001-10M	8.0	9.0	1
95003-21XXX-20	<95003-21003-10M>	8.0	9.0	3
95003-23XXX-1X	95003-23001-10M	8.0	12.0	1
95003-23XXX-20	<95003-23003-10M>	8.0	12.0	3

Mangueira de Vinil				
Número de Peça Standard	Número de peça Sem Embalagem (granel)	Peça sem Embalagem (granel)		
		Diâmetro Interno (mm)	Diâmetro Externo (mm)	Comprimento (m)
95003-23XXX-3X	95003-23001-60M	8.0	12.0	1
95003-23XXX-60	<95003-23003-60M>	8.0	12.0	3
	<95003-23008-60M>	8.0	12.0	8
95003-25XXX-1X	95003-25001-10M	9.0	11.0	1
95003-25XXX-20	<95003-25003-10M>	9.0	11.0	3
95003-25XXX-3X	95003-25001-60M	9.0	11.0	1
	<95003-25003-60M>	9.0	11.0	3
95003-25XXX-7X	95003-25001-70M	9.0	11.0	1
	<95003-25003-70M>	9.0	11.0	3
95003-27XXX-1X	95003-27001-10M	9.0	13.0	1
95003-27XXX-20	<95003-27003-10M>	9.0	13.0	3
95003-27XXX-3X	95003-27001-60M	9.0	13.0	1
95003-27XXX-60	<95003-27003-60M>	9.0	13.0	3
95003-33XXX-1X	95003-33001-10M	10.0	14.0	1
95003-33XXX-20	<95003-33003-10M>	10.0	14.0	3
95003-36XXX-1X	95003-36001-10M	11.0	13.0	1
95003-36XXX-20	<95003-36003-10M>	11.0	13.0	3
	<95003-36008-10M>	11.0	13.0	8
95003-37XXX-3X	95003-37001-60M	11.0	15.0	1
95003-37XXX-60	<95003-37003-60M>	11.0	15.0	3
95003-38XXX-1X	95003-38001-10M	12.0	13.0	1
95003-38XXX-20	<95003-38003-10M>	12.0	13.0	3
95003-39XXX-1X	95003-39001-10M	12.0	14.0	1
95003-39XXX-20	<95003-39003-10M>	12.0	14.0	3
95003-40XXX-20	95003-40001-10M	12.0	16.0	1
	<95003-40003-10M>	12.0	16.0	3
95003-40XXX-3X	95003-40001-60M	12.0	16.0	1
95003-40XXX-60	<95003-40003-60M>	12.0	16.0	3
95003-43XXX-1X	95003-43001-10M	13.0	15.0	1
95003-43XXX-20	<95003-43003-10M>	13.0	15.0	3
	<95003-43008-10M>	13.0	15.0	8
95003-45XXX-1X	95003-45001-10M	14.0	18.0	1
95003-45XXX-20	<95003-45003-10M>	14.0	18.0	3
	<95003-45008-10M>	14.0	18.0	8
95003-50XXX-1X	95003-50001-10M	16.0	19.0	1
95003-50XXX-20	<95003-50003-10M>	16.0	19.0	3
95003-50XXX-3X	95003-50001-60M	16.0	19.0	1
	<95003-50003-60M>	16.0	19.0	3
95003-55XXX-1X	95003-55001-10M	17.5	20.5	1
95003-55XXX-20	<95003-55003-10M>	17.5	20.5	3
95003-60XXX-1X	95003-60001-10M	22.0	27.0	1
95003-60XXX-20	<95003-60003-10M>	22.0	27.0	3
95003-60XXX-3X	95003-60001-60M	22.0	27.0	1
95003-60XXX-60	<95003-60003-60M>	22.0	27.0	3

⚠ CUIDADO

É PERIGOSO confundir uma “Mangueira de Combustível” com a “Mangueira de Aplicações Gerais” ou com a “Mangueira de Vinil”. Cada “Mangueira” tem sua utilização apropriada. Nunca utilize uma “Mangueira de Aplicações Gerais” ou a “Mangueira de Vinil” no lugar de uma “Mangueira de Combustível” ou vice-versa.

Use sempre a mangueira sem embalagem (granel) especificada, utilizando as instruções de corte e instalação dos Manuais de Serviços e das instruções que são fornecidas juntamente com a embalagem.

Composição do número de identificação das Mangueiras

Exemplo: 9 5 0 0 1 - 7 5 0 0 1 - 5 0 M

1

Número de Peça sem Embalar : Refere-se a Peça sem Embalar

Código da Marca (Tipo de Mangueira) (Mangueira de Combustível e Mangueira de Aplicação Geral)
 Código de reposição (para Mangueira Adicional); (Mangueira de Vinil)

- Indica a marca do número ou a Seqüência de Troca. O código para a peça sem embalagem deve ser estritamente 0 (Zero).

Tipos de Código:

• Mangueira de Combustível

- 5 : Trançada Interior Preta
- 2 : Trançada Exterior Roxa (Somente com 3 mm de diametro Interno)
- 6 : Preta
- 3 : Roxa (Somente 3 mm de diametro Interno)
- 4 : Cinza com faixa Roxa (Somente com 3 mm de diametro Interno)

• Mangueira de Aplicação Geral:

- 1 : Cinza
- 2 : Cinza
- 3 : Preta
- 5 : Preta

• Mangueira de Vinil

- 1 : Transparente
- 2 : Preta
- 3 : Roxo Claro
- 7 : Preto Palido
- 6 : Roxo Claro

Comprimento : 001 : 1 m (Standard)
 003 : 3 m
 008 : 8 m

Código de Diâmetro Interno (Mangueira de Combustível e Mangueira de aplicação geral)

- | | |
|-------------|-------------------------------------|
| 30 : 3,0 mm | 11 : 11 mm |
| 35 : 3,5 mm | 91 : 12 (Diâmetro Externo de 15) mm |
| 45 : 4,5 mm | 92 : 12 (Diâmetro Externo de 16) mm |
| 50 : 5,0 mm | 12 : 12 (Diâmetro Externo de 17) mm |
| 55 : 5,3 mm | 14 : 14 mm |
| 5,5 mm | 17 : 17 mm |
| 65 : 6,5 mm | |
| 70 : 7,0 mm | |
| 75 : 7,3 mm | |
| 7,5 mm | |
| 80 : 8,0 mm | |

Código de Diâmetro Externo / Interno (Mangueira de Vinil)

- | | | |
|------------------------|--------------------------|--------------------------|
| 01 : DI 2,9, DE 6,8 mm | 14 : DI 6,0, DE 9,0 mm | 37 : DI 11,0, DE 15,0 mm |
| 03 : DI 3,0, DE 6,0 mm | 17 : DI 7,0, DE 9,0 mm | 38 : DI 12,0, DE 13,0 mm |
| 05 : DI 3,5, DE 6,5 mm | 19 : DI 7,0, DE 11,0 mm | 39 : DI 12,0, DE 14,0 mm |
| 07 : DI 4,0, DE 7,0 mm | 21 : DI 8,0, DE 9,0 mm | 40 : DI 12,0, DE 16,0 mm |
| 08 : DI 4,5, DE 6,5 mm | 23 : DI 8,0, DE 12,0 mm | 43 : DI 13,0, DE 15,0 mm |
| 09 : DI 4,5, DE 8,0 mm | 25 : DI 9,0, DE 11,0 mm | 45 : DI 14,0, DE 18,0 mm |
| 12 : DI 5,0, DE 7,0 mm | 27 : DI 9,0, DE 13,9 mm | 50 : DI 16,0, DE 19,0 mm |
| 10 : DI 5,0, DE 8,0 mm | 33 : DI 10,0, DE 14,0 mm | 55 : DI 17,5, DE 20,5 mm |
| 11 : DI 5,0, DE 9,0 mm | 36 : DI 11,0, DE 13,0 mm | 60 : DI 22,0, DE 27,0 mm |

Tipo de Mangueira : 1 Mangueira de Combustível
 2 Mangueira de Aplicação Geral
 3 Mangueira de Vinil

Instruções para o uso do tempo de mão-de-obra (T.M.O.)

O tempo padrão de mão-de-obra (TMO) é utilizado para determinar o tempo de serviço necessário para a substituição das peças e posterior ajuste. Para as peças que não apresentam (T.M.O.) devem ser utilizados os tempos das peças correlatas.

1. O T.M.O. é baseado nas seguintes condições de serviço:

- Serviço executado por mecânico experiente em motocicletas HONDA, trabalhando em ritmo normal.
- O tempo necessário para inspeção, regulagem e teste operacional, após o reparo, está incluído no T.M.O.
- Utilização de todas as ferramentas especiais necessárias ao serviço.

2. Método de Computação

O tempo de Serviço está tabelado em décimos de hora para simplificar o cálculo global.

Exemplo: 0,3 = 18 Minutos
5,6 = 5 Horas e 36 Minutos

Tabela de Conversão			
Horas	Minutos	Horas	Minutos
0,1	6	0,6	36
0,2	12	0,7	42
0,3	18	0,8	48
0,4	24	0,9	54
0,5	30	1,0	60

3. Cálculo do tempo de serviço

Quando vários serviços são executados em uma mesma motocicleta, o tempo de serviço deve ser calculado de acordo com a natureza dos serviços

- Serviços de natureza não duplicada
São serviços sem correlação, isto é, serviços cuja execução de um não afeta o outro. O tempo de serviço será a soma de cada peça substituída.
Exemplo: Substituição do Cilindro e Mola de Embreagem

Item de Serviço	T.M.O.
Cilindro	1,8
Mola de Embreagem	0,8

O T.M.O. para o serviço é $1,8 + 0,8 = 2,6$

- Serviços de natureza duplicada
São serviços cuja execução de um afeta diretamente o outro. O tempo de serviço será da peça de maior tempo.
Exemplo: Substituição do Pistão e Junta do Cabeçote

Item de Serviço	T.M.O.
Junta do Cabeçote	1,5
Pistão	1,9

O T.M.O. para o serviço será 2,8

- Serviços de natureza mista
Tipo de serviço comum no reparo de uma motocicleta
São serviços de natureza duplicada executados simultaneamente com serviço de natureza não duplicada.
Exemplo: Substituição do Tambor Seletor Comp., Árvore de Manivelas Comp., e Junta da Carcaça do Motor.

Item de Serviço	T.M.O.
Tambor Seletor	*4,1
Árvore de Manivelas	*4,3
Desmontagem da Carcaça do Motor	*3,9

O T.M.O. para o serviço é $(4,1 + 4,3) - 3,9 = 4,5$

A desmontagem da carcaça do motor é um serviço de natureza duplicada.

O T.M.O. identificado com asterisco (*) inclui a remoção e instalação do motor.

As peças identificadas com o símbolo "•" têm o mesmo T.M.O. da peça imediatamente descrita acima.

4. Operações de Natureza Distinta

a. Remoção e instalação

Nº	Item de Serviço	T.M.O.
1	Motor	1,7
2	Cabeçote	1,5
3	Carburador	0,4

b. Ajuste, medição, limpeza do Motor

Nº	Item de Serviço	T.M.O.
3	Inspeção do Óleo do Motor (Excluindo troca de óleo)	0,1
11	Limpeza da Tela de Filtro de Óleo	0,1
9	Limpeza do Elemento do Filtro de Ar	0,2
4	Medição de Compressão	0,1
1	Ajuste e Limpeza da Vela de Ignição	0,1
8	Inspeção de Ponto de Ignição	0,1
12	Ajuste da Folga de Válvulas	0,2
7	Ajuste da Operação de Aceleração	0,2
2	Ajuste da Marcha Lenta do Carburador	0,1
6	Medição do Nível da Bóia do Carburador	0,4
5	Verificação do Nível de Eletrólito da Bateria	0,1
10	Ajuste da Embreagem	0,1

Chassi

Nº	Item de Serviço	T.M.O.
1	Sangria de Ar do Freio Dianteiro	0,1
2	Sangria de Ar do Freio Traseiro	0,1
3	Teste de Funcionamento do Freio	0,1
4	Regulagem do Farol	0,1
5	Corrente de Transmissão (inclui o ajuste da tensão, mas não inclui a troca)	0,1

c. Revisão geral

Nº	Item de Serviço	T.M.O.
1	Carburador	0,6

Todas as informações, ilustrações e especificações incluídas nesta publicação são baseadas nas informações mais recentes disponíveis sobre o produto no momento de autorizar a impressão. A MOTO HONDA AMAZÔNIA LTDA. se reserva o direito de alterar as características do veículo a qualquer momento sem aviso prévio, sem incorrer em obrigações de qualquer espécie.

Nenhuma parte desta publicação pode ser reproduzida sem autorização por escrito.

MOTO HONDA DA AMAZÔNIA LTDA
Depto. de Serviços Pós-Venda
Setor de Publicações Técnicas.

Instruction for use of parts catalogue

- This parts catalogue was prepared based on the latest information available as of August, 21, 1999.
- Always specify the part number when ordering a part.
 - Check the model, type, serial numbers, color, maker, and the size as needed before ordering a part.
 - Note that the illustrations (part drawings) can differ from the actual parts in shape. They are given just to help you to refer to the parts.
- When modifications or additions to this parts catalogue are made, a revised edition will be issued at an appropriate time, with successively progressing revision numbers on the cover.
- **We recommend obtaining such revisions in order to keep your parts catalogue up-to-date at all times. To check whether a parts catalogue revision has been issued, please contact your HONDA distributor.**

Contents

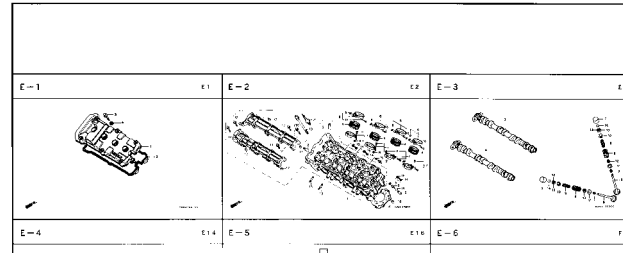
• Instruction for use of parts catalogue	15
• How to refer to the part information	16
• Part catalogue structure	17
• When the parts were revised	18
• How to check the part block and serial numbers	19
• Models, area codes and applicable serial numbers	19
• Construction of Vehicle identification number (V.I.N) 1996 ~	20
• Color chart	21
• Fuel Hose, general Purpose Hoses and Vinyl Hose	24
• Bulk Part number of Fuel Hose, General Purpose Hose and Vinyl Hose	26
• How to use the flat rate time (F.R.T.)	27
• Index Engine group	44
• Index Frame group	47
• Part. No. index	237

How to refer to the part information

B Reference with "Part number index"

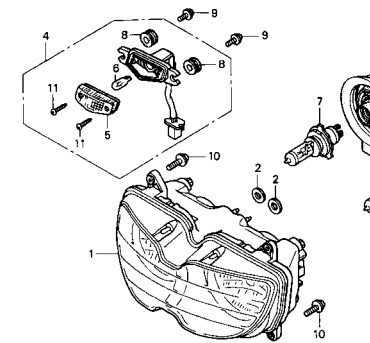
PART Nº INDEX							
Part Nº	Block Nº	Part Nº	Block Nº	Part Nº	Block Nº	Part Nº	Block Nº
06000							
06430-GCE-900	F-10	14321-GB6-911	E-4	16100-GCE-951	E-17	22630-GB2-000	E-7
06450-GCE-900	F-8	14401-178-003	E-4	16100-GCE-961	E-17	22631-HF7-003	E-7
11000							
11191-GCE-900	E-12	14451-035-000	E-3	16118-GB4-003	E-17	22641-GN6-900	E-7
11200-GCE-900	E-12	14500-035-020	E-4	16148-141-881	E-17	22660-GCE-900	E-7
11330-GCE-900	E-6	14502-086-000	E-4	16155-168-681	E-17	22804-GB2-000	E-7
11341-GCE-900	E-10	14531-035-000	E-4	16163-GB3-960	E-17	22810-GN5-910	E-6
11394-GW8-680	E-6	14541-GB4-680	E-4	16165-GCE-901	E-17	22820-KEV-900	E-6
12000							
12101-GCE-900	E-5	14550-GB9-911	E-4	16175-GB0-911	E-17	22830-GN5-910	E-6
12191-GS4-761	E-5	14566-086-030	E-4	16176-GB0-911	E-17	22836-GN5-910	E-6
12200-GCE-900	E-2	14610-086-013	E-4	16199-GCE-900	E-17	22846-GN5-910	E-6
12203-GB4-681	E-3	14615-035-010	E-4	16201-KCW-880	E-1	23000	
12237-KEV-305	E-2	14670-035-031	E-4	16211-GB5-750	E-1	23112-GCE-900	E-8
12245-KEV-305	E-2	14675-178-000	E-4	16236-GB6-900	E-12	23122-GCE-900	E-7
12250-GF6-000	E-2	14711-GN5-913	E-3	16910-GAH-690	F-12	23123-GCE-900	E-7
12251-GF6-010	E-2	14721-GF6-010	E-3	16951-KEV-900	E-17	23124-GCE-900	E-7
12255-GF6-000	E-2	14751-GN5-911	E-3	17111-GB6-850	E-1	23126-GCE-900	E-7
12291-GB6-910	E-1	14761-GN5-911	E-3	17111-GN5-980	E-1	23211-GN5-910	E-14
15000							
		14771-GB4-680	E-3	17205-GCE-900	F-15	23216-GN5-910	E-8
		14775-MA6-000	E-3	17212-GCE-900	F-15	23217-GN5-910	E-8
		14781-MA6-000	E-3	17230-GCE-900	F-15	23221-GCE-900	E-14
		15100-GB9-931	E-9	17233-GCE-900	F-15	23421-KEV-900	E-14
		15110-178-000	F-0	17230-GCE-900	F-15	23422-KEV-900	E-14
		15110-178-000	F-0	17231-GCE-900	F-15	23441-KEV-900	E-14
				17231-GCE-900	F-15	23441-KEV-900	E-14

A Reference with "Illustrated index"



C-1.2

Headlight
(CBR900RRR
Except CM/SI/RRS - RRV)

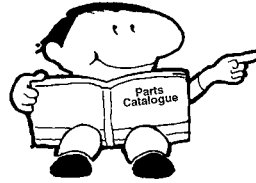


C Reference with "Part name index"

DESCRIPTION INDEX					
Description	Block Nº	Ref. Nº	Description	Block Nº	Ref. Nº
A					
Adjuster S, R Chain	F-10	18	Bolt, Flange, 10 x 50	F-4	16
Adjuster S, R Chain	F-11	19	Bolt, Flange, 6 mm	F-6	6
Arm Assy., Kick Starter	F-17	2	Bolt, Flange, 6 mm	F-24	2
Arm Comp., Cam Chain Tensioner	E-4	3	Bolt, Flange, 6 x 110	E-1	19
Arm Comp., Gearshift	E-15	10	Bolt, Flange, 6 x 12	E-15	23
Arm Comp., Shift Drum Stopper	E-15	7	Bolt, Flange, 6 x 12	F-20	23
Arm, FR, Brake	F-8	9	Bolt, Flange, 6 x 12	F-26	14
Arm, RR, Brake	F-10	8	Bolt, Flange, 6 x 18	E-4	19
Arm, RR, Brake Stopper	F-20	7	Bolt, Flange, 6 x 20	E-1	20
Arm, Valve Rocker	E-3	4	Bolt, Flange, 6 x 25	E-1	18
Assy, Cylinder Head	E-2	5	Bolt, Flange, 6 x 25	E-1	21
Axle, RR, Wheel	F-10	2	Bolt, Flange, 6 x 25	F-3	22
Axle, RR, Wheel	F-9	1	Bolt, Flange, 6 x 25	F-23	12
B					
Bag Tool, 160 mm	F-28	10	Bolt, Flange, 6 x 28	E-10	2
Ball, Steel, #6 (3/16)	F-5	12	Bolt, Flange, 6 x 32	F-8	15
Band B, Air Cleaner Connecting	F-15	9	Bolt, Flange, 6 x 35	E-10	3
Band B1, Wire	F-3	21	Bolt, Flange, 6 x 35	F-10	19
Band Battery	F-25	4	Bolt, Flange, 6 x 40	E-6	19
			Bolt, Flange, 6 x 50	E-12	12
			Bolt, Flange, 6 x 60	E-12	13
			Bolt, Flange, 6 x 65	E-6	20
			Bolt, Flange, 6 x 65	E-12	14

Service item	F.R.T.	Ref. No.	Part. No.	Description	Reqd. No.					
					CBR900					
					RRR	RRP	RRS	RRT	RRV	
Headlight Unit	0,5	1	33101-MAE-601	Headlight Unit "NH-285" Gray	-	-	1	-	-	
• Bulb Position Light					-	-	1	-	-	
Bulb	0,1				-	-	1	-	-	
• Bulb, Headlight			33101-MAE-612	Headlight Unit "NH-283" Gray (Caution During Installation)	-	-	1	-	-	
			33101-MAE-671	Headlight Unit "NH-1" Black	-	-	1	-	-	
			33101-MAE-691	Headlight Unit	-	-	1	-	-	
			33101-MAE-602	Headlight Unit	-	-	1	-	-	
					-	-	1	-	1	

Part catalogue structure



② ①

C-1.2

Headlight
(CBR900RRR
Except CM/SI/RRS ~ RRV)

⑧

Service Item	F.R.T.	Ref. No.	Part. No.	Description	Reqd. No. CBR900 RRR RRP RRR RRS RRT RRV	Serial No.
Headlight Unit.....	0.5	1	33101-MAE-601	Headlight Unit *NH-285* Gray.....	1	

① Block number

② Block number

③ Service item/Flat rate time

④ Reference number

- Title number marked with the parenthesis or parentheses indicates that it continues from the previous page.

⑤ Part number

⑥ Description

⑦ HONDA color code

⑧ Assemblies

- Sections framed with broken lines in the exploded view drawings are available as complete assemblies. (Their individual parts can also be obtained.)

⑨ Color description

⑩ Attention

- Attention are shown with the parentheses in the part name column.

⑪ Required quantity

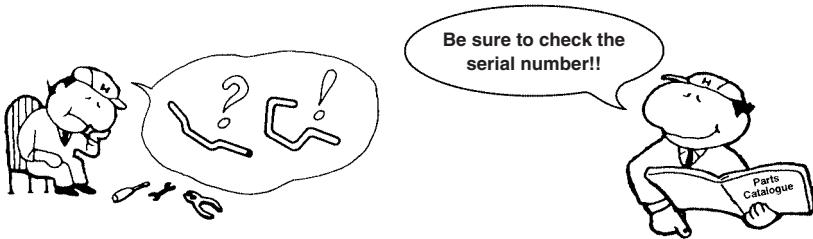
- Reqd. QTY shown in the parenthesis or parentheses indicates the optional part.
- Reqd. QTY marked with "N" indicates the optional part that should be selected as needed.
- Reqd. QTY indicates the number of the part used in the block.

⑫ Serial number

⑬ Note

Service Item	F.R.T.	Ref. No.	Part. No.	Description	Reqd. No. CBR900 RRR RRP RRR RRS RRT RRV	Serial No.	Note
Headlight Unit.....	0.5	1	33101-MAE-601	Headlight Unit *NH-285* Gray.....	1		
• Build Position Light						-2351159	
• Build	0.1					-2351712	
• Build Headlight.....	0.1		33101-MAE-612	Headlight Unit *NH-285* Gray (Caution During Installation).....	1		
						-2351309	
						-2351434	
						-2353300	
						-0M300138	
			33101-MAE-671	Headlight Unit *NH-1* Black.....	1		
						-SM300366	
			33101-MAE-691	Headlight Unit.....	1		
			33101-MAE-602	Headlight Unit.....	1	2351160-	
						2351713-	

When the parts were revised



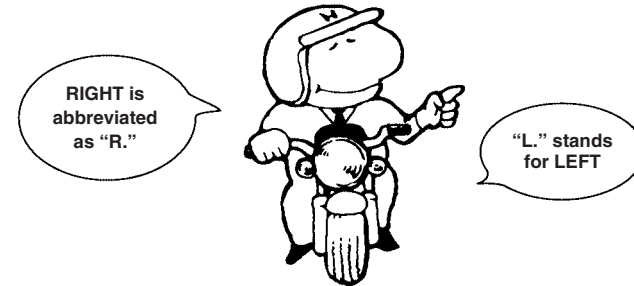
Ref. No.	Part. No.	Description	Reqd. No.							Serial No.
			RRN	RRP	RRR	RRS	RRT	RRV	CBR900	
1	33101-MAE-601	Headlight Unit *NH-285* Gray	-	-	1	-	-	-	-	-2351159 -2351712
	33101-MAE-612	Headlight Unit *NH-283* Gray	-	-	1	-	-	-	-	-2351309
		(Caution During Installation)	-	-	1	-	-	-	-	-2351434 -2350300 -0M300138
	33101-MAE-671	Headlight Unit *NH-1* Black	-	-	1	-	-	-	-	-SM300366
	33101-MAE-691	Headlight Unit	-	-	1	-	-	-	-	2351160~
	33101-MAE-602	Headlight Unit	-	-	1	-	-	-	-	2351713~
			-	-	1	1	-	-	-	

The number has been used from the initial model without revision.

When shown at the left side, it is applicable to the models of No. 2351160 and the subsequent numbers.

When shown at the right side, it is applicable to the models up to No. 2351159.

Abbreviations used in the parts catalogue

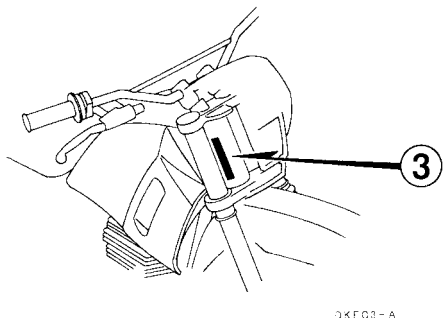
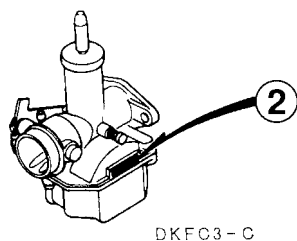
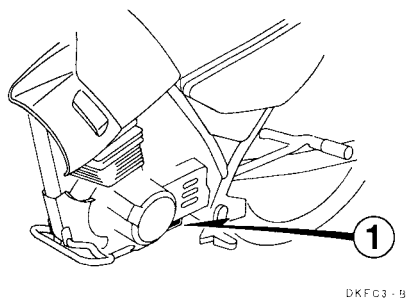
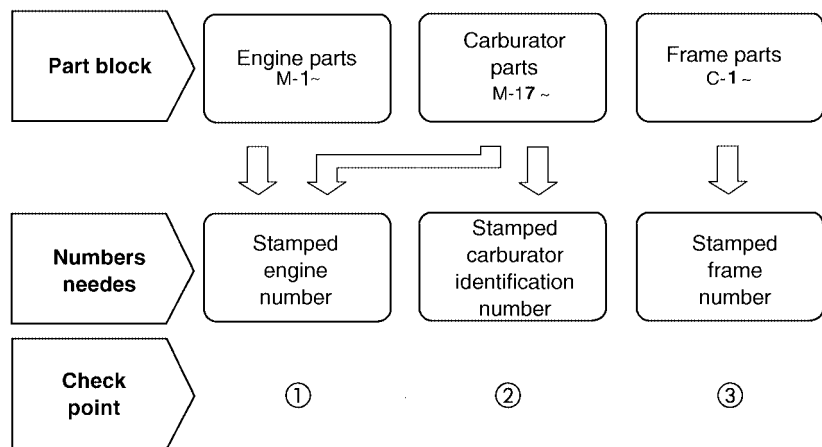


* "L." or "R." in the description of a part stands for the LEFT hand side or the RIGHT hand side. Determine the left or right as if you were in the motorcycle seat.

• The following abbreviations are used in this parts catalogue.

ASSY.....	Assembly
COMP.....	Complete
R.....	Right
L.....	Left
STD.....	Standard
MM.....	Millimeter
G.....	Gram
T (22T).....	Tooth (22 Teeth)
A.....	Ampere
V.....	Volt
W.....	Watt
WL.....	With labelling
WOL.....	Without labelling
L.E.D.....	Light emitted diode
KPH.....	Kilometers per hour
MPH.....	Miles per hour
L (100L).....	Link (100 Links)
A.C.....	Alternating current
D.C.....	Direct current
IN.....	Inlet
EX.....	Exhaust
FR.....	Front
RR.....	Rear
HEX.....	Hexagonal
A.M.....	Attaching mark
T.M.....	Transcript mark
C.D.I.....	Capacitive discharge ignition
ABS.....	Anti-lock brake system
TCS.....	Traction control system
1LA.....	República Dominicana, El Salvador Venezuela, Guatemala, Guiana (Mercosul: Argentina, Paraguai, Uruguay)
2LA.....	Colômbia, México
ES.....	Eletric Starter

How to check the part block and serial numbers



Models, area codes and applicable serial numbers

Models, area codes and applicable serial Nos. given in this parts catalogue can be identified as follows.

Parts with area codes are exclusive for models destined for countries designated.

If no area codes are listed, parts are for common use.

Model	Area code	Type	Applicable engine serial No.	Applicable frame serial No.	Applicable carburetor identification No.
XLR125 (01)	BR	Brazil	JD17E11 000001 ~	9C2JD171 01R000001 ~	VECAA
XLR125ES (01)	BR	Brazil	JD17E21 000001 ~	9C2JD172 01R000001 ~	VECAA
XLR125 (02)	BR	Brazil	JD17E12 000001 ~	9C2JD171 02R000001 ~	VECAA
XLR125ES (02)	BR	Brazil	JD17E22 000001 ~	9C2JD172 02R000001 ~	VECAA

* Of carburetor identification numbers, only the portions underlined in the example below are used for registration.

VCECAA KC

Selection table for lock or blank key

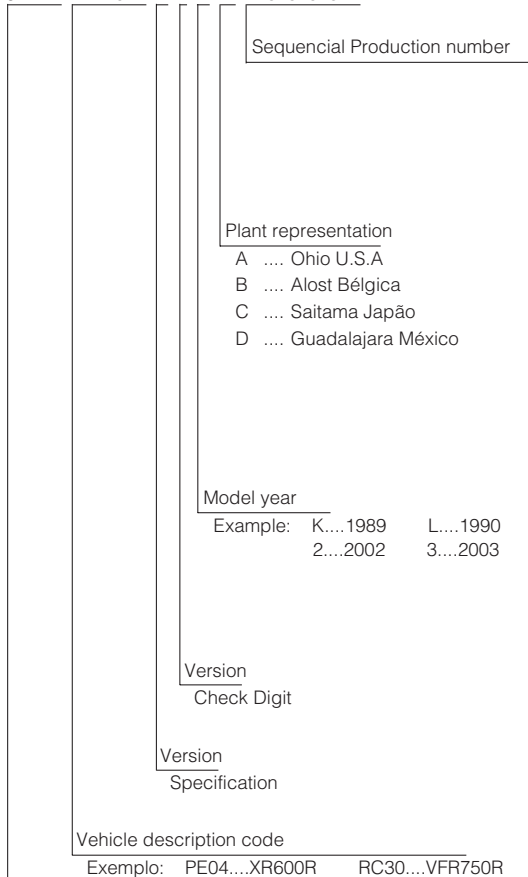
Refer to the following selection table to select the lock or blank key.

Type	Key No.
1	A**, B**
2	C**, D**

*: 0, 1, 2, 3, 4, 5, 6, 7, 8 or 9

Construction of vehicle identification number (V.I.N) 1996 ~

Example: J H 2 P E 0 4 A * K M 2 0 0 0 0 1



Sequential Production number

Plant representation

- | | | |
|---------------------------|------------------------|------------------------------|
| A Ohio U.S.A | E Montesa Espanha | R Manaus Brasil |
| B Alost Bélgica | F Atessa Itália | S Susuka Japão |
| C Saitama Japão | K Kumamoto Japão | T Tochigi Japão |
| D Guadalajara México | M Hamamatsu Japão | 4 Carolina do Sul U.S.A |

Model year

Example: K....1989 L....1990 M....1991 N....1992 X....1999 (Exceto I.O.Q.U) Y....2000 1....2001
 2....2002 3....2003 4....2004 5....2005 6....2006 7....2007 8....2008 9....2009

Version
Check Digit

Version
Specification

Vehicle description code
Exemplo: PE04....XR600R RC30....VFR750R

Make and Type of code

- | | |
|---|---|
| JH2 HONDA, Motorcycle (Manufactured in JAPAN) | VTM HONDA, Motorcycle (Manufactured in SPAIN) |
| 1HF HONDA, Motorcycle (Manufactured in U.S.A.) | ZDC HONDA, Motorcycle (Manufactured in ITALY) |
| YC1 HONDA, Motorcycle (Manufactured in BELGIUM) | JH3 HONDA, All terrain vehicle (Manufactured in JAPAN) |
| 9C2 HONDA, Motorcycle (Manufactured in BRAZIL) | 478 HONDA, All terrain vehicle (Manufactured in U.S.A.) |
| 3H1 HONDA, Motorcycle (Manufactured in MEXICO) | |

Color chart

- When ordering a colored part, refer to the chart below and use a part number consisting of the relevant basic part number to which has been added a part color code.

XLR125 (00)

No.	Model		XLR125 γ						
	Color		Maceió Red R-206	Abrolhos Blue P-4	Black NH-1	Aplicable model		Aplicable block No.	Ref. No.
	Code		R-206	P-4	NH-1	Initial aplicable model	Final aplicable model		
	Name of colored parts	Basic part No.							
1	Body Comp., Frame	50100-KFC-900	ZA	ZA	ZA			C-27	2
2	Carrier, RR.	50310-KFC-900	ZA	ZA	ZA			C-22	5
3	Case, L. Bottom	51520-KFC-901	ZA	ZA	ZA			C-7	13
4	Case, R. Bottom	51420-KFC-901	ZA	ZA	ZA			C-7	8
5	Cover Set, L. Side	83600-KFC-830	ZA	ZB	ZC			C-14	3
6	Cover Set, R. Side	83500-KFC-830	ZA	ZB	ZC			C-14	1
7	Cushion Assy., L. FR.	52400-KFC-930	ZA	ZA	ZA			C-21	1
8	Fender, FR.	61100-KFC-900	ZA	ZD	ZE			C-6	1
9	Fender, RR.	80100-KFC-900	ZC	ZE	ZD			C-22	8
10	Fork Assy., L. FR.	51500-KFC-930	ZA	ZA	ZA			C-7	12
11	Fork Assy., R. FR.	51400-KFC-930	ZA	ZA	ZA			C-7	2
12	Grip, R. RR	50311-KFC-900	ZA	ZA	ZA			C-22	6
13	Mark, FR. Visor	87122-KFC-830	ZD	ZE	ZF			C-30	2
14	Mark, L. Fuel Tank	87124-KFC-830	ZD	ZE	ZF			C-30	4
15	Mark, L. Shroud	87126-KFC-830	ZD	ZE	ZF			C-30	6
16	Mark, L. Side Cover	87128-KFC-830	ZD	ZE	ZF			C-30	8
17	Mark, R. Fuel Tank	87123-KFC-830	ZD	ZE	ZF			C-30	3
18	Mark, R. Shroud	87125-KFC-830	ZD	ZE	ZF			C-30	5
19	Mark, R. Side Cover	87127-KFC-830	ZD	ZE	ZF			C-30	7
20	Mark, RR. Fork	87121-KB7-800	ZA	ZA	ZA			C-30	1
21	Pipe, Steering Handle	53100-KFC-900	ZA	ZA	ZA			C-4	7
22	Plate, FR. Engine Hanger	50351-KFC-900	ZA	ZA	ZA			C-27	9
23	Plate, Skid	50355-KFC-900	ZA	ZA	ZA			C-27	11
24	Seat Assy	77200-KFC-860	ZB	ZA	ZA			C-13	2
25	Shroud Set, L.	19200-KFC-830	ZA	ZB	ZC			C-12	13
26	Shroud Set, R.	19100-KFC-830	ZA	ZB	ZC			C-12	12
27	Stay, RR. Tank	50205-KBB-900	ZM	ZM	ZM			C-27	7
28	Tank Set, Fuel	17550-KFC-830	ZA	ZB	ZC			C-12	8
29	Visor Set, FR.	61300-KFC-830	ZA	ZB	ZC			C-1	8

XLR125 (01)

No.	Model		XLR125 1						Ref. No.
	Color		Black NH-1	Ross White NH-196	Maceio Red R-206	Aplicable model		Aplicable block No.	
	Code		NH-1	NH-196	R-206	Initial applicable model	Final applicable model		
	Name of colored parts	Basic part No.							
1	Body Comp., Frame	50100-KFC-780	ZA	ZA	ZA			C-27	2
2	Body Comp., Frame	50100-KFC-790	ZA	ZA	ZA			C-27	2
3	Body Comp., Frame	50100-KFC-900	ZA	ZA	ZA			C-27	2
4	Carrier, RR.	50310-KFC-900	ZA	ZA	ZA			C-22	5
5	Case, L. Bottom	51520-KFC-901	ZA	ZA	ZA			C-7	13
6	Case, R. Bottom	51420-KFC-901	ZA	ZA	ZA			C-7	8
7	Cover Set, L. Side	83600-KFC-780	ZC	ZB	ZA			C-14	3
8	Cover Set, L. Side	83600-KFC-790	ZC	ZB	ZA			C-14	3
9	Cover Set, R. Side	83500-KFC-780	ZC	ZB	ZA			C-14	1
10	Cover Set, R. Side	83500-KFC-790	ZC	ZB	ZA			C-14	1
11	Cushion Assy., RR.	52400-KFC-930	ZA	ZA	ZA			C-21	1
12	Cushion Assy., RR.	52400-KFC-940	ZA	ZA	ZA			C-21	1
13	Fender, FR.	61100-KFC-790	ZC	ZB	ZA			C-6	1
14	Fender, RR.	80100-KFC-790	ZC	ZB	ZA			C-22	8
15	Fork Assy., L. FR	51500-KFC-930	ZA	ZA	ZA			C-7	12
16	Fork Assy., R. FR	51400-KFC-930	ZA	ZA	ZA			C-7	2
17	Grip, R. RR.	50311-KFC-900	ZA	ZA	ZA			C-22	6
18	Mark, FR. Visor	87122-KFC-790	ZC	ZB	ZA			C-30.1	2
19	Mark, L. Fuel Tank	87124-KFC-790	ZC	ZB	ZA			C-30.1	4
20	Mark, L. Shroud	87126-KFC-790	ZC	ZB	ZA			C-30.1	6
21	Mark, L. Side Cover	87128-KFC-780	ZC	ZB	ZA			C-30.1	8
22	Mark, L. Side Cover	87128-KFC-790	ZC	ZB	ZA			C-30.1	10
23	Mark, R. Fuel Tank	87123-KFC-790	ZC	ZB	ZA			C-30.1	3
24	Mark, R. Shroud	87125-KFC-790	ZC	ZB	ZA			C-30.1	5
25	Mark, R. Side Cover	87127-KFC-780	ZC	ZB	ZA			C-30.1	7
26	Mark, R. Side Cover	87127-KFC-790	ZC	ZB	ZA			C-30.1	9
27	Mark, RR. Fork	87121-KB7-800	ZA	ZA	ZA			C-30.1	1
28	Panel Comp., RR. Brake	43100-KFC-790	ZA	ZA	ZA			C-10	3
29	Pipe, Steering Handle	53100-KFC-790	ZA	ZA	ZA			C-4	8
30	Pipe, Steering Handle	53100-KFC-900	ZA	ZA	ZA			C-4	8
31	Plate, FR. Engine Hanger	50351-KFC-900	ZA	ZA	ZA			C-27	9
32	Plate, Skid	50355-KFC-900	ZA	ZA	ZA			C-27	11
33	Seat Comp., Double	77200-KFC-860	ZA	ZA	ZA			C-13	2
34	Shroud Set, L.	19200-KFC-790	ZC	ZB	ZA			C-12	13
35	Shroud Set, R.	19100-KFC-790	ZC	ZB	ZA			C-12	12
36	Stay, RR. Tank	50205-KBB-900	ZM	ZM	ZM			C-27	7
37	Tank Set, Fuel	17550-KFC-790	ZC	ZB	ZA			C-12	8
38	Visor Set, FR.	61300-KFC-790	ZC	ZB	ZA			C-1	8

XLR125 (02)

No.	Model		XLR125 2						
	Color		Maceió Red R-206	Ross White NH-196	Storm Blue PB-319	Aplicable model		Aplicable block No.	Ref. No.
	Code		R-206	NH-196	PB-319	Initial applicable model	Final applicable model		
	Name of colored parts	Basic part No.							
1	Body Comp., Frame	50100-KFC-780	ZB	ZB	ZB			C-27	2
2	Body Comp., Frame	50100-KFC-790	ZB	ZB	ZB			C-27	2
3	Body Comp., Frame	50100-KFC-900	ZB	ZB	ZB			C-27	2
4	Carrier, RR.	50310-KFC-900	ZA	ZA	ZA			C-22	5
5	Case, L. Bottom	51520-KFC-901	ZA	ZA	ZA			C-7	13
6	Case, R. Bottom	51420-KFC-901	ZA	ZA	ZA			C-7	8
7	Cover Set, L. Side (ES)	83600-KFC-B00	ZA	ZB	ZC			C-14	3
8	Cover Set, L. Side (KS)	83600-KFC-B10	ZA	ZB	ZC			C-14	3
9	Cover Set, R. Side (ES)	83500-KFC-B00	ZA	ZB	ZC			C-14	1
10	Cover Set, R. Side (KS)	83500-KFC-B10	ZA	ZB	ZC			C-14	1
11	Cushion Assy., RR.	52400-KFC-930	ZA	ZA	ZA			C-21	1
12	Cushion Assy., RR.	52401-KFC-901	ZA	ZA	ZA			C-21	2
13	Fender, FR.	61100-KFC-790	ZA	ZB	ZD			C-6	1
14	Fender, RR.	80100-KFC-790	ZA	ZB	ZD			C-22	8
15	Fork Assy., L. FR	51500-KFC-930	ZA	ZA	ZA			C-7	12
16	Fork Assy., R. FR	51400-KFC-930	ZA	ZA	ZA			C-7	2
17	Grip, R. RR.	50311-KFC-900	ZB	ZB	ZB			C-22	6
18	Mark, FR. Visor	87122-KFC-B00	ZA	ZB	ZC			C-30.2	1
19	Mark, L. Fuel Tank	87124-KFC-B00	ZA	ZB	ZC			C-30.2	3
20	Mark, L. Shroud	87126-KFC-B00	ZA	ZB	ZC			C-30.2	5
21	Mark, L. Side Cover (ES)	87128-KFC-B00	ZA	ZB	ZC			C-30.2	7
22	Mark, L. Side Cover (KS)	87128-KFC-B10	ZA	ZB	ZC			C-30.2	9
23	Mark, R. Fuel Tank	87123-KFC-B00	ZA	ZB	ZC			C-30.2	2
24	Mark, R. Shroud	87125-KFC-B00	ZA	ZB	ZC			C-30.2	4
25	Mark, R. Side Cover (ES)	87127-KFC-B00	ZA	ZB	ZC			C-30.2	6
26	Mark, R. Side Cover (KS)	87127-KFC-B10	ZA	ZB	ZC			C-30.2	8
27	Panel Comp., RR. Brake	43100-KFC-790	ZA	ZA	ZA			C-10	3
28	Pipe, Steering Handle	53100-KFC-790	ZB	ZB	ZB			C-4	7
29	Pipe, Steering Handle	53100-KFC-900	ZB	ZB	ZB			C-4	7
30	Plate, FR. Engine Hanger	50351-KFC-900	ZB	ZB	ZB			C-27	9
31	Plate, Skid	50355-KFC-900	ZB	ZB	ZB			C-27	11
32	Seat Comp., Double	77200-KFC-B00	ZA	ZA	ZA			C-13	2
33	Shroud Set, L.	19200-KFC-B00	ZA	ZB	ZC			C-12	13
34	Shroud Set, R.	19100-KFC-B00	ZA	ZB	ZC			C-12	12
35	Stay, RR. Tank	50205-KBB-900	ZM	ZM	ZM			C-27	7
36	Tank Set, Fuel	17550-KFC-B00	ZA	ZB	ZC			C-12	8
37	Visor Set, FR.	61300-KFC-B00	ZA	ZB	ZC			C-1	8

Fuel hose, general purpose hoses and vinyl hose

- The standard part fuel hose, general purpose hose and vinyl hose may be substituted by the coiled bulk part.
- When ordering the standard part fuel hose, general purpose hose and vinyl hose use the bulk part number written in the parts catalog in brackets () underneath the part name, or use the catalog below. (The bulk part standard length is 1 m, however, those displayed in the catalog < > are available in 3 m and 8 m length).
- When exchanging the hose, cut and use at the specified length as mentioned in the part name. (For the method of cutting the bulk part, and method of filling out orders etc., please refer to the service manual and the instructions issued with the bulk part.)
- The list below is a catalog of the standard part numbers and bulk part numbers. Note that those number are applicable to the listed replacement parts only.

Fuel hose				General purpose hose				General purpose hose			
Standard part number	Bulk part number	Bulk part		Standard part number	Bulk part number	Bulk part		Standard part number	Bulk part number	Bulk part	
		Inside diameter (mm)	Length (m)			Inside diameter (mm)	Length (m)			Inside diameter (mm)	Length (m)
95001-30XXX-2X	95001-30001-20M	3.0	1	95005-30XXX-3X	95005-30001-30M	3.0	1	95005-75XXX-1X	95005-75001-10M	7.3	1
95001-30XXX-3X	95001-30001-30M	3.0	1	95005-30XXX-5X	95005-30001-50M	3.0	1	<95005-75003-10M>		7.3	3
95001-30XXX-4X	95001-30001-40M	3.0	1	95005-35XXX-1X	95005-35001-10M	3.5	1	95005-75XXX-2X	95005-75001-20M	7.3	1
95001-35XXX-2X	95001-35001-50M	3.5	1	95005-35XXX-4X	<95005-35003-10M>	3.5	3	95005-80XXX-1X	95005-80001-10M	8.0	1
95001-35XXX-5X	<95001-35003-50M>	3.5	3	95005-35XXX-2X	<95005-35008-10M>	3.5	8	<95005-80003-10M>		8.0	3
95001-35XXX-3X	95001-35001-60M	3.5	1	95005-35XXX-3X	95005-35001-20M	3.5	1	95005-80XXX-2X	95005-80001-20M	8.0	1
95001-35XXX-4X	<95001-35003-60M>	3.5	3	95005-35XXX-5X	95005-35001-30M	3.5	1	95005-80XXX-3X	95005-80001-30M	8.0	1
95001-35XXX-6X		3.5	3	95005-35XXX-4X	95005-35001-50M	3.5	1	95005-80XXX-5X	95005-80001-50M	8.0	1
95001-45XXX-2X	95001-45001-50M	4.5	1	95005-45XXX-1X	95005-45001-10M	4.5	1	95005-11XXX-3X	95005-11001-30M	11.0	1
95001-45XXX-5X	<95001-45003-50M>	4.5	3	95005-45XXX-4X	<95005-45003-10M>	4.5	3	95005-11XXX-5X	95005-11001-50M	11.0	1
95001-45XXX-3X	95001-45001-60M	4.5	1	95005-45XXX-2X	<95005-45008-10M>	4.5	8	95005-12XXX-1X	95005-12001-10M	12.0	1
95001-45XXX-4X	<95001-45003-60M>	4.5	3	95005-45XXX-3X	95005-45001-20M	4.5	1	<95005-12003-10M>		12.0	3
95001-45XXX-6X	<95001-45008-60M>	4.5	8	95005-45XXX-5X	95005-45001-30M	4.5	1	95005-12XXX-2X	95005-12001-20M	12.0	1
95001-55XXX-2X	95001-55001-50M	5.5	1	95005-45XXX-4X	95005-45001-50M	4.5	1	95005-12XXX-3X	95005-12001-30M	12.0	1
95001-55XXX-5X	<95001-55003-50M>	5.5	3	95005-50XXX-3X	95005-50001-30M	5.0	1	95005-12XXX-5X	95005-12001-50M	12.0	1
	<95001-55008-50M>	5.5	8		<95005-50003-30M>	5.0	3	95005-91XXX-3X	95005-91001-30M	12.0	1
95001-55XXX-3X	95001-55001-60M	5.5	1	95005-50XXX-5X	95005-50001-50M	5.0	1	95005-91XXX-5X	95005-91001-50M	12.0	1
95001-55XXX-4X	<95001-55003-60M>	5.5	3	95005-55XXX-1X	95005-55001-10M	5.3	1	95005-92XXX-3X	95005-92001-30M	12.0	1
95001-55XXX-6X	<95001-55008-60M>	5.5	8	95005-55XXX-4X	<95005-55003-10M>	5.3	3	95005-92XXX-5X	95005-92001-50M	12.0	1
		5.5	8		<95005-55008-10M>	5.3	8	95005-14XXX-1X	95005-14001-10M	14.0	1
95001-75XXX-2X	95001-75001-50M	7.5	1	95005-55XXX-2X	95005-55001-20M	5.3	1	95005-14XXX-2X	95005-14001-20M	14.0	1
95001-75XXX-5X	<95001-75003-50M>	7.5	3		<95005-55003-20M>	5.3	3	<95005-14003-20M>		14.0	3
95001-75XXX-3X	95001-75001-60M	7.5	1	95005-65XXX-1X	95005-65001-10M	6.5	1	95005-14XXX-3X	95005-14001-30M	14.0	1
95001-75XXX-4X	<95001-75003-60M>	7.5	3		<95005-65003-10M>	6.5	3	95005-14XXX-5X	95005-14001-50M	14.0	1
95001-75XXX-6X	<95001-75008-60M>	7.5	8	95005-65XXX-2X	95005-65001-20M	6.5	1	95005-17XXX-1X	95005-17001-10M	17.0	1
95001-80XXX-2X	95001-80001-50M	8.0	1	95005-70XXX-3X	95005-70001-30M	7.0	1	95005-17XXX-2X	95005-17001-20M	17.0	1
95001-80XXX-5X		8.0	1		<95005-70003-30M>	7.0	3	95005-17XXX-3X	95005-17001-30M	17.0	1
95001-80XXX-3X	95001-80001-60M	8.0	1	95005-70XXX-5X	95005-70001-50M	7.0	1	95005-17XXX-5X	95005-17001-50M	17.0	1
95001-80XXX-4X		8.0	1			7.0	3			17.0	1
95001-80XXX-6X		8.0	1			7.0	1			17.0	1

WARNING

It is DANGEROUS to confuse fuel hose with the general purpose hose or vinyl hose.

Never use a general purpose hose or vinyl hose in place of a fuel hose or vice versa.

Always use the correct bulk part in the parts catalogue, according to the service manual or the instructions issued with the bulk part.

Fuel hose, general purpose hoses and vinyl hose

Vinil hose				
Standard part number	Bulk part number	Bulk part		
		Inside diameter (mm)	Outside diameter (mm)	Length (m)
95003-01XXX-3X 95003-01XXX-60	95003-01001-60M <95003-01003-60M>	2.9 2.9	6.8 6.8	1 3
95003-03XXX-3X 95003-03XXX-60	95003-03001-60M <95003-03003-60M>	3.0 3.0	6.0 6.0	1 1
95003-05XXX-3X 95003-05XXX-60	95003-05001-60M <95003-05003-60M> <95003-05008-60M>	3.5 3.5 3.5	6.5 6.5 6.5	1 3 8
95003-07XXX-1X 95003-07XXX-20	95003-07001-10M <95003-07003-10M>	4.0 4.0	7.0 7.0	1 3
95003-07XXX-3X 95003-07XXX-60	95003-07001-60M <95003-07003-60M> <95003-07008-60M>	4.0 4.0 4.0	7.0 7.0 7.0	1 3 8
95003-07XXX-7X	95003-07001-70M <95003-07003-70M> <95003-07008-70M>	4.0 4.0 4.0	7.0 7.0 7.0	1 3 8
95003-08XXX-1X	95003-08001-10M <95003-08003-10M> <95003-08008-10M>	4.5 4.5 4.5	6.5 6.5 6.5	1 3 8
95003-09XXX-3X 95003-09XXX-60	95003-09001-60M <95003-09003-60M>	4.5 4.5	8.0 8.0	1 3
95003-12XXX-1X 95003-12XXX-20	95003-12001-10M <95003-12003-10M> <95003-12008-10M>	5.0 5.0 5.0	7.0 7.0 7.0	1 3 8
95003-10XXX-1X 95003-10XXX-20	95003-10001-10M <95003-10003-10M>	5.0 5.0	8.0 8.0	1 3
95003-10XXX-3X 95003-10XXX-60	95003-10001-60M <95003-10003-60M>	5.0 5.0	8.0 8.0	1 3
95003-11XXX-3X 95003-11XXX-60	95003-11001-60M <95003-11003-60M> <95003-11008-60M>	5.0 5.0 5.0	9.0 9.0 9.0	1 3 8
95003-14XXX-1X 95003-14XXX-20	95003-14001-10M <95003-14003-10M>	6.0 6.0	9.0 9.0	1 3
95003-14XXX-3X	95003-14001-60M <95003-14003-60M>	6.0 6.0	9.0 9.0	1 3
95003-17XXX-1X	95003-17001-10M <95003-17003-10M>	7.0 7.0	9.0 9.0	1 3
95003-19XXX-1X 95003-19XXX-20	95003-19001-10M <95003-19003-10M> <95003-19008-10M>	7.0 7.0 7.0	11.0 11.0 11.0	1 3 8
95003-19XXX-3X 95003-19XXX-60	95003-19001-60M <95003-19003-60M> <95003-19008-60M>	7.0 7.0 7.0	11.0 11.0 11.0	1 3 8
95003-21XXX-1X 95003-21XXX-20	95003-21001-10M <95003-21003-10M>	8.0 8.0	9.0 9.0	1 3
95003-23XXX-1X 95003-23XXX-20	95003-23001-10M <95003-23003-10M>	8.0 8.0	12.0 12.0	1 3

Vinil hose				
Standard part number	Bulk part number	Bulk part		
		Inside diameter (mm)	Outside diameter (mm)	Length (m)
95003-23XXX-3X 95003-23XXX-60	95003-23001-60M <95003-23003-60M> <95003-23008-60M>	8.0 8.0 8.0	12.0 12.0 12.0	1 3 8
95003-25XXX-1X 95003-25XXX-20	95003-25001-10M <95003-25003-10M>	9.0 9.0	11.0 11.0	1 3
95003-25XXX-3X	95003-25001-60M <95003-25003-60M>	9.0 9.0	11.0 11.0	1 3
95003-25XXX-7X	95003-25001-70M <95003-25003-70M>	9.0 9.0	11.0 11.0	1 3
95003-27XXX-1X 95003-27XXX-20	95003-27001-10M <95003-27003-10M>	9.0 9.0	13.0 13.0	1 3
95003-27XXX-3X 95003-27XXX-60	95003-27001-60M <95003-27003-60M>	9.0 9.0	13.0 13.0	1 3
95003-33XXX-1X 95003-33XXX-20	95003-33001-10M <95003-33003-10M>	10.0 10.0	14.0 14.0	1 3
95003-36XXX-1X 95003-36XXX-20	95003-36001-10M <95003-36003-10M> <95003-36008-10M>	11.0 11.0 11.0	13.0 13.0 13.0	1 3 8
95003-37XXX-3X 95003-37XXX-60	95003-37001-60M <95003-37003-60M>	11.0 11.0	15.0 15.0	1 3
95003-38XXX-1X 95003-38XXX-20	95003-38001-10M <95003-38003-10M>	12.0 12.0	13.0 13.0	1 3
95003-39XXX-1X 95003-39XXX-20	95003-39001-10M <95003-39003-10M>	12.0 12.0	14.0 14.0	1 3
95003-40XXX-20	95003-40001-10M <95003-40003-10M>	12.0 12.0	16.0 16.0	1 3
95003-40XXX-3X 95003-40XXX-60	95003-40001-60M <95003-40003-60M>	12.0 12.0	16.0 16.0	1 3
95003-43XXX-1X 95003-43XXX-20	95003-43001-10M <95003-43003-10M> <95003-43008-10M>	13.0 13.0 13.0	15.0 15.0 15.0	1 3 8
95003-45XXX-1X 95003-45XXX-20	95003-45001-10M <95003-45003-10M> <95003-45008-10M>	14.0 14.0 14.0	18.0 18.0 18.0	1 3 8
95003-50XXX-1X 95003-50XXX-20	95003-50001-10M <95003-50003-10M>	16.0 16.0	19.0 19.0	1 3
95003-50XXX-3X	95003-50001-60M <95003-50003-60M>	16.0 16.0	19.0 19.0	1 3
95003-55XXX-1X 95003-55XXX-20	95003-55001-10M <95003-55003-10M>	17.5 17.5	20.5 20.5	1 3
95003-60XXX-1X 95003-60XXX-20	95003-60001-10M <95003-60003-10M>	22.0 22.0	27.0 27.0	1 3
95003-60XXX-3X 95003-60XXX-60	95003-60001-60M <95003-60003-60M>	22.0 22.0	27.0 27.0	1 3

WARNING

It is **DANGEROUS** to confuse fuel hose with the general purpose hose or vinyl hose.

Never use a general purpose hose or vinyl hose in place of a fuel hose or vice versa.

Always use the correct bulk part in the parts catalogue, according to the service manual or the instructions issued with the bulk part.

Bulk part number of fuel hose, general purpose hose and vinyl hose

Example: 9 5 0 0 1 - 7 5 0 0 1 - 5 0 M

1

Bulk part number: Refers to the bulk part.

Marking code (hose type) : (fuel hose and general purpose hose)
Change code (for added hose) : (Vinyl hose)

- Indicates number mark or change sequence, however, the code for the bulk part must be strictly 0 (zero)

Types of code:

• Fuel hose

- 5 : Black inside braid
- 2 : Red outside braid (3 mm inside dia. only)
- 6 : Black
- 3 : Red (3 mm inside dia. only)
- 4 : Ash gray with red stripe (3 mm inside dia. only)

• General hose:

- 1 : Ash gray
- 2 : Ash gray
- 3 : Black
- 5 : Black

• Vinyl hose

- 1 : Clear
- 2 : Black
- 3 : Light red
- 7 : Pale black
- 6 : Light red

Lengths : 001 : 1 m (Standard)
003 : 3 m
008 : 8 m

I.D. code : (fuel hose and general purpose hose)

- | | |
|-------------|------------------------------|
| 30 : 3.0 mm | 11 : 11 mm |
| 35 : 3.5 mm | 91 : 12 (outside dia. 15) mm |
| 45 : 4.5 mm | 92 : 12 (outside dia. 16) mm |
| 50 : 5.0 mm | 12 : 12 (outside dia. 17) mm |
| 55 : 5.3 mm | 14 : 14 mm |
| 5.5 mm | 17 : 17 mm |
| 65 : 6.5 mm | |
| 70 : 7.0 mm | |
| 75 : 7.3 mm | |
| 7.5 mm | |
| 80 : 8.0 mm | |

- 01 : DI 2.9, DE 6.8 mm
- 03 : DI 3.0, DE 6.0 mm
- 05 : DI 3.5, DE 6.5 mm
- 07 : DI 4.0, DE 7.0 mm
- 08 : DI 4.5, DE 6.5 mm
- 09 : DI 4.5, DE 8.0 mm
- 12 : DI 5.0, DE 7.0 mm
- 10 : DI 5.0, DE 8.0 mm
- 11 : DI 5.0, DE 9.0 mm

ID./OD. code : (vinyl hose)

- | | |
|--------------------------|--------------------------|
| 14 : DI 6.0, DE 9.0 mm | 37 : DI 11.0, DE 15.0 mm |
| 17 : DI 7.0, DE 9.0 mm | 38 : DI 12.0, DE 13.0 mm |
| 19 : DI 7.0, DE 11.0 mm | 39 : DI 12.0, DE 14.0 mm |
| 21 : DI 8.0, DE 9.0 mm | 40 : DI 12.0, DE 16.0 mm |
| 23 : DI 8.0, DE 12.0 mm | 43 : DI 13.0, DE 15.0 mm |
| 25 : DI 9.0, DE 11.0 mm | 45 : DI 14.0, DE 18.0 mm |
| 27 : DI 9.0, DE 13.9 mm | 50 : DI 16.0, DE 19.0 mm |
| 33 : DI 10.0, DE 14.0 mm | 55 : DI 17.5, DE 20.5 mm |
| 36 : DI 11.0, DE 13.0 mm | 60 : DI 22.0, DE 27.0 mm |

Hose type : 1 Fuel hose
2 General hose
3 Vinyl hose

How to use the flat rate time (F.R.T.)

This F.R.T. (Flat Rate Time) is used to determine the standard labor time allowed for replacement of parts covered by the warranty during the period the warranty is in effect. The F.R.T. for those parts which are not listed herein should be determined from the operation closely related to the replacement of that part.

1. The F.R.T. is based on the following servicing conditions

- a. A liberal allowance is added to the net servicing time.
- b. Standard times specified are based on the condition that the necessary servicing tools listed in the service manual (motorcycle) which describes the HONDA service policy are available close at hand and the work performed by a mechanic with normal skill.
- c. Time required for inspection and operational test following the servicing is included in the F.R.T.

2. Method of computing

The job times are listed in tenth of an hour to simplify computation.

Example: 0,3 = 18 minutes
5,6 = 5 hours and 36 minutes

Conversion Chart			
Hours	Minutes	Hours	Minutes
0,1	6	0,6	36
0,2	12	0,7	42
0,3	18	0,8	48
0,4	24	0,9	54
0,5	30	1,0	60

3. Computing the F.R.T.

When several jobs are performed at the same time, make the calculation in the following manner.

- a. Jobs of non duplicated nature
The F.R.T. for the job is obtained by totalling the F.R.T. for each part replaced.
Example: Replacement of cylinder and clutch spring.

Service item	F.R.T.
Cylinder	3.5
Clutch Spring	0.7

The F.R.T. for the job is: $3.5 + 0.7 = 4.2$

- b. Jobs of duplicated nature
Take the F.R.T. for the last part to be replaced.
Example: Replacement of piston and cylinder head gasket.

Service item	F.R.T.
Cylinder head gasket	2.3
Pistón	2.8

The F.R.T. for the job is: 2.8

- c. Jobs of partially related nature
Total up the F.R.T. for all of the parts replaced and then subtract the F.R.T. for the duplicated operation.
Example: Replacement of gearshift drum and crankshaft comp.

Service item	F.R.T.
Gearshift drum	*6.1
Crankshaft comp.	*6.8
Crankcase disassembly	*5.9

The F.R.T. for the job is: $(6.1 + 6.8) - 5.9 = 7.0$

Crankcase disassembly is the duplicated operations.

- The F.R.T. shown with (*) includes engine removal and installation.
- The parts, having the same number of man-hour, are identified by a mark "•", and classified under the title of their representative work.

4. Operations other than replacing parts

a. Removal and installation

No.	Service item	F.R.T.
1	Engine	2.3
2	Cylinder Head	2.3
3	Carburetor	0.4

b. Adjustment, measurement and cleaning Engine

No.	Service item	F.R.T.
1	Spark Plug Adjustment and Cleaning	0.2
2	Carburetor Idle Adjustment	0.1
3	Engine Oil Inspection	0.1
4	Compression-Pressure Measurement	0.2
5	Battery Checking of Electrolyte Level and Gravity	0.2
6	Carburetor Float Level Measurement	0.7
7	Throttle Operation Adjustment	0.1
8	Ignition Timing Inspection	0.2
9	Cleaner Element Cleaning	0.3
10	Clutch Adjustment	0.1
11	Oil Filter Screen Cleaning	0.6
12	Valve Clearance Adjustment	0.8

Frame

No.	Service item	F.R.T.
1	Front Brake Air Bleeding	0.2
2	Rear Brake Air Bleeding	0.2
3	Brake Operation Test	0.1
4	Headlight Aimings	0.1
5	Drive Chain Tension Adjustment	0.1

c. Overhaul

No.	Service item	F.R.T.
1	Carburetor	1.0

All information, illustrations, directions and specifications included in this publication are based on the latest product information available at the time of approval for printing.

MOTO HONDA DA AMAZÔNIA LTDA. reserves the right to make changes at any time without notice and without incurring any obligation whatever.

No part of this publication may be reproduced without written permission.

MOTO HONDA DA AMAZÔNIA LTDA.
Service Department
Technical Publications Sector.

Instrucciones para emplear el catálogo de piezas

- Este catálogo de piezas ha sido preparado en base a la última información disponible el 21 de August, 2001.
 - Especifique siempre el número de pieza cuando realice un pedido de piezas.
- Compruebe los números de modelo, de tipo, y de serie, el color, marca, y tamaño como sea necesario antes de realizar el pedido de una pieza.
 - Tenga presente que las ilustraciones (planos de las piezas) pueden diferir de las piezas reales en su forma. Se incluyen sólo para que le sirvan de referencia para consultar las piezas.
- **Cuando se efectúen modificaciones o adiciones en el catálogo de piezas, se editará una edición revisada en el momento apropiado, con un número de revisión sucesivamente progresivo en la tapa. Le recomendamos que obtenga estas revisiones para mantener al día su catálogo de piezas en todo momento. Para comprobar si se ha editado una revisión del catálogo de partes, póngase en contacto con su distribuidor HONDA.**

Índice

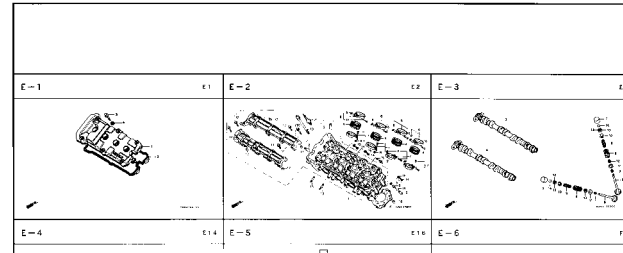
• Instrucciones para emplear el catálogo de piezas	29
• Cómo consultar la información de piezas	30
• Estructura del catálogo de piezas.....	31
• Cuando se han revisado las piezas	32
• Abreviaturas empleadas en el catálogo de piezas	32
• Cómo comprobar el bloque de piezas y los números de serie	33
• Modelos, códigos de área y Nos. de serie aplicables	33
• Composición del número de identificación del vehículo (N.I.V.)	34
• Tabla de colores	35
• Mangueras de Combustible, Mangueras de Aplicaciones Generales y Mangueras de Vinilo	38
• Número de Parte sin envasar de la Manguera de Combustible, Aplicaciones Generales, Mangueras de Vinilo	40
• Modo de usar la tarifa horaria llana (THLL)	41
• Índice ilustrado – Grupo de motor	44
• Índice ilustrado – Grupo de bastidor	47
• Índice del número de la pieza	237

Cómo consultar la información de piezas

B Referencia con el “Índice del número de pieza”

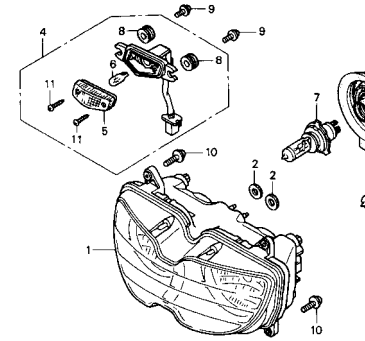
Nº DE LA PIEZA							
Nº de la Pieza	Nº del Bloque	Nº de la Pieza	Nº del Bloque	Nº de la Pieza	Nº del Bloque	Nº de la Pieza	Nº del Bloque
06000		14321-GB6-911	E-4	16075-GBB-840	E-17	22361-GN8-920	E-8
06430-GCE-900	F-10	14401-178-003	E-4	16100-GCE-951	E-17	22401-KEV-900	E-8
06450-GCE-900	F-8	14431-GN5-911	E-3	16100-GCE-961	E-17	22606-GN5-910	E-7
11000		14451-035-000	E-3	16118-GB4-003	E-17	22610-GCE-900	E-7
11100-GCE-900	E-12	14500-035-020	E-4	16148-141-881	E-17	22630-GB2-000	E-7
11191-GCE-900	E-12	14502-086-000	E-4	16155-168-881	E-17	22631-HF7-003	E-7
11200-GCE-900	E-12	14531-035-000	E-4	16163-GBG-960	E-17	22641-GN8-920	E-7
11330-GCE-900	E-6	14541-GB4-680	E-4	16165-GCE-901	E-17	22660-GCE-900	E-7
11341-GCE-900	E-10	14550-GB0-911	E-4	16175-GB0-911	E-17	22804-GB2-000	E-7
11394-GW8-680	E-6	14566-086-030	E-4	16176-GB0-911	E-17	22810-GN5-910	E-6
12000		14610-086-013	E-4	16189-428-771	E-17	22820-KEV-900	E-6
12101-GCE-900	E-5	14615-035-010	E-4	16199-GCE-900	E-17	22830-GN5-910	E-6
12191-GS4-761	E-5	14670-035-031	E-4	16201-KCW-880	E-1	22836-GN5-910	E-6
12200-GCE-900	E-2	14675-178-000	E-4	16211-GB5-750	E-1	22846-GN5-910	E-6
12209-GB4-681	E-3	14711-GN5-913	E-3	16236-GBG-900	E-12	23000	
12237-KEV-305	E-2	14711-GN5-910	E-3	16910-GAH-690	F-12	23112-GCE-900	E-8
12245-KEV-305	E-2	14781-GN5-911	E-3	16951-KEV-900	E-17	23122-GCE-900	E-7
12250-GF6-000	E-2	14771-GB4-680	E-3	17000		23123-GCE-900	E-7
12251-GF6-010	E-2	14775-MA6-000	E-3	17111-GBG-850	E-1	23124-GCE-900	E-7
12255-GF6-000	E-2	14781-MA6-000	E-3	17111-GN5-980	E-1	23126-GCE-900	E-7
		15000		17205-GCE-900	F-15	23211-GN5-910	E-14
		15100-GBG-931	E-9	17212-GCE-900	F-15	23216-GN5-910	E-8
				17213-GCE-900	F-15	23217-GN5-910	E-8

A Referencia con el “Índice ilustrado”



C-1.2

Faro
(CBR900RRR
Exceto CM/SI/RRS ~ RRV)

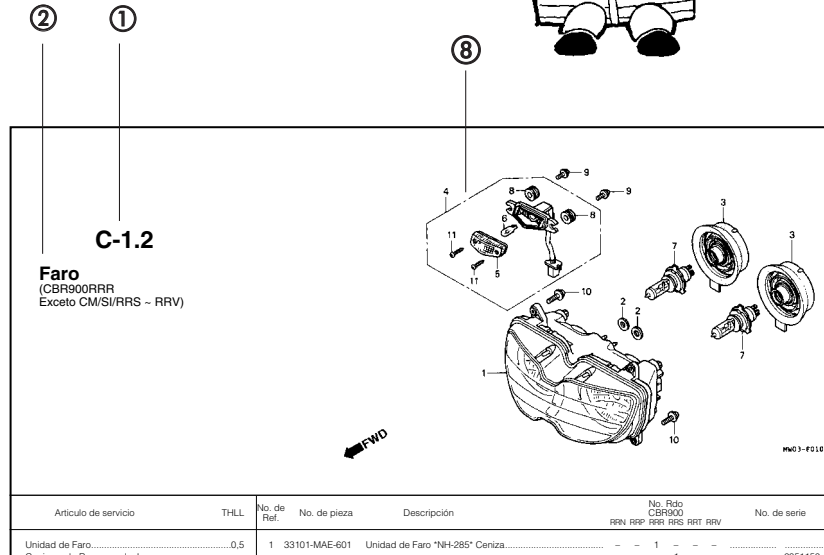


C Referencia con el “Índice del nombre de la pieza”

NOMBRE DE LA PIEZA							
Descripción	Nº del Bloque	Ref. Nº	Descripción	Nº del Bloque	Ref. Nº	De	
A			Arandela Tambor de Cambio.....	E-15	18	Bu	
Aislador Carburador.....	E-1	9	Arandela Tapa Cadena de Transmisión.....	F-20	17	Bu	
Ajustador Cadena de Levas.....	F-11	19	Arandela Traba.....	E-7	16	Bu	
Ajuste Cadena de Levas.....	F-10	18	Arandela Traba Guardapolvo.....	F-5	8	Bu	
Alambraje Principal.....	F-26	6	Arandela Traba, 6 mm.....	F-1	6	Bu	
Alita, Neumático.....	F-9	2	Arandela, 10 mm.....	E-11	4	Bu	
Anillo de Sellado.....	F-7	16	Arandela, 10 mm.....	F-20	21	Bu	
Anillo de Sellado Indicador Freno Trasero.....	F-10	10	Arandela, 10 mm.....	F-21	6	Bu	
Anillo de Sellado, 1,3 x 4,3.....	E-17	12	Arandela, 11 mm.....	F-17	8	Bu	
Anillo de Sellado, 107 x 2.....	E-11	6	Arandela, 17 mm.....	E-16	7	Bu	
Anillo de Sellado, 11,6 x 24 x 10.....	E-15	20	Arandela, 30 x 45 x 0,8.....	E-7	15	Bu	
Anillo de Sellado, 14,5 mm.....	E-5	6	Arandela, 6 x 9.....	F-20	16	Bu	
Anillo de Sellado, 16 mm.....	E-5	7	Arandela, 8 mm.....	E-4	17	Bu	
Anillo de Sellado, 2,4 x 25.....	E-17	11	Arandela, 8 mm.....	E-7	18	Bu	
Anillo de Sellado, 21 x 37 x 7.....	F-9	10	Arandela, 8 mm.....	F-10	13	Bu	
Anillo de Sellado, 27 x 40 x 6.....	F-11	16	Arandela, 8 mm.....	F-17	9	Bu	
Anillo de Sellado, 3 mm.....	E-6	18	Arandela, 8 mm.....	F-20	20	Bu	
Anillo de Sellado, 4,8 x 14,5 x 4.....	F-7	17	Arandela, 8 mm.....	F-27	11	Bu	
Anillo de Sellado, 40,5 x 3.....	F-11	8	Arandela, 8 mm.....	F-27	12	Bu	
Anillo de Sellado, 47 x 60 x 7.....	F-8	11	Arandella Especial, 8 mm.....	F-7	14	Bu	
Anillo de Sellado, 6 x 1,7.....	E-11	7	Arandella Sencilla, 5 mm.....	F-16	9	Bu	
Anillo de Sellado, 7 x 1,7.....	E-15	21	Arandella, 6 mm.....	F-18	7	Bu	
			Arbol de Levas.....	E-3	2	Bu	

Artículo de servicio	THLL	No. de Ref.	No. de pieza	Descripción	No. Rdo CBR900			
					RRN	RRP	RRR	RRS
Unidad de Faro.....	0.5	1	33101-MAE-601	Unidad de Faro "NH-285" Ceniza.....	-	-	1	-
• Conjunto de Receptáculo, Luz					-	-	1	-
• Bombillo.....	0.1				-	-	1	-
• Bombillo, Faro			33101-MAE-612	Unidad de Faro "NH-283" Ceniza..... (Precauciones Durante la Instalacion)	-	-	1	-
			33101-MAE-671	Unidad de Faro "NH-1" Negro.....	-	-	1	-
			33101-MAE-691	Unidad de Faro.....	-	-	1	-
			33101-MAE-602	Unidad de Faro.....	-	-	1	-
					-	-	-	1

Estructura del catálogo de piezas

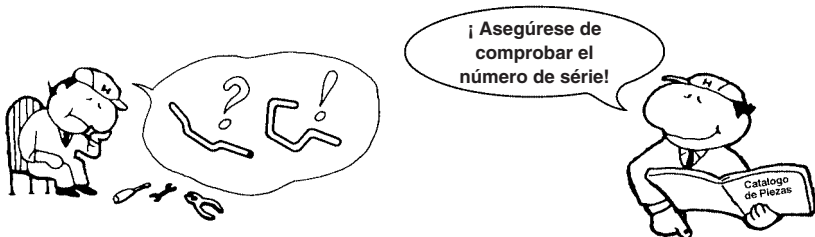


Artículo de servicio	THLL	No. de Ref.	No. de pieza	Descripción	No. Rdo CBR900 RRN RRP RRR RRS RRT RRV	No. de serie
Unidad de Faro.....	0.5	1	33101-MAE-601	Unidad de Faro "NH-285" Ceniza.....	- - - 1 - - -	- - - - -

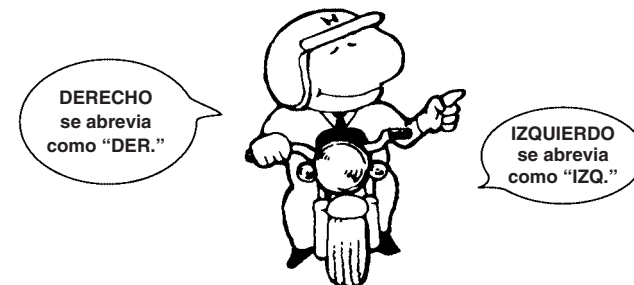
Service Item	F.R.T.	Ref. N°	No. de pieza	Descripción	No. Rdo CBR900 RRN RRP RRR RRS RRT RRV	No. de serie	Nota
Unidad de Faro.....	0.5	1	33101-MAE-601	Unidad de Faro "NH-285" Ceniza.....	- - - 1 - - -	- - - - -	
• Conjunto de Receptáculo, Luz						- 2351159	
• Bombillo.....	0.1					- 2351712	
• Bombillo, Faro.....	0.1		33101-MAE-612	Unidad de Faro "NH-285" Ceniza..... (Precauciones Durante la Instalación).....	- - - 1 - - -	- - - - -	
						- 2351309	
						- 2351434	
						- 2351300	
						- 0M900138	
			33101-MAE-671	Unidad de Faro "NH-1" Negro.....	- - - 1 - - -	- - - - -	
						- SM300366	
			33101-MAE-691	Unidad de Faro.....	- - - 1 - - -	- - - - -	
			33101-MAE-602	Unidad de Faro.....	- - - 1 - - -	2351160-	
						2351713-	
						- - - 1 - - -	

- ① Título del bloque
- ② Número del bloque
- ③ Artículo de servicio/Tarifa Horaria Llana (THLL)
- ④ Número de referencia
 - El número del título marcado con el paréntesis indica que continúa desde la página anterior.
- ⑤ Número de pieza
- ⑥ Descripción
- ⑦ Código de color HONDA
- ⑧ Conjuntos
 - Las secciones enmarcadas con líneas discontinuas en los diagramas detallados están disponibles como conjuntos completos (también pueden obtenerse sus partes individuales.)
- ⑨ Descripción del color
- ⑩ Observación
 - La observación se indica con los paréntesis en la columna del nombre de pieza.
- ⑪ Cantidad requerida
 - La Cant. reqd. indicada en el paréntesis indica la pieza opcional.
 - La Cant. reqd. marcada con "N" indica la pieza opcional que debe seleccionarse según sea necesario.
 - La Cant. reqd. indica el número de la pieza utilizada en el bloque.
- ⑫ Número de serie
- ⑬ Nota

Cuando se han revisado las piezas



Abreviaturas empleadas en el catálogo de piezas



No. de Ref.	No. de pieza	Descripción	No. Rdo							No. de serie
			RRN	RRP	RRR	RRS	RRT	RRV	CBR900	
1	33101-MAE-601	Unidad de Faro "NH-285" Ceniza.....	-	-	1	-	-	-	-	~2351159 ~2351712
	33101-MAE-612	Unidad de Faro "NH-283" Ceniza..... (Precauciones Durante la Instalacion)	-	-	1	-	-	-	-	~2351309
			-	-	1	-	-	-	-	~2351434
			-	-	1	-	-	-	-	~2350300
			-	-	1	-	-	-	-	~0M300138
33101-MAE-671	Unidad de Faro "NH-1" Negro.....		-	-	1	-	-	-	-	~SM300366
			-	-	1	-	-	-	-	
33101-MAE-691	Unidad de Faro.....		-	-	1	-	-	-	-	2351160~
33101-MAE-602	Unidad de Faro.....		-	-	1	-	-	-	-	2351713~
			-	-	1	-	-	-	-	

El número ha sido utilizado desde el modelo inicial sin revisiones.

Cuando se muestra en el lado izquierdo, es aplicable a los modelos No. 2351160 y números subsiguientes.

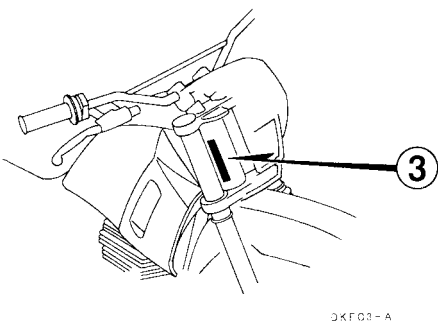
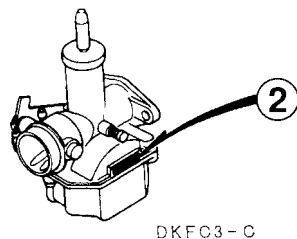
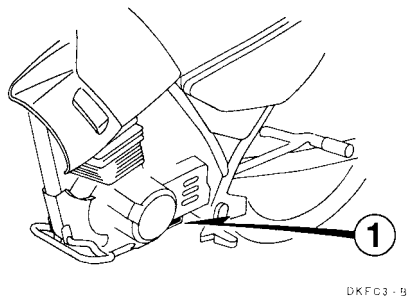
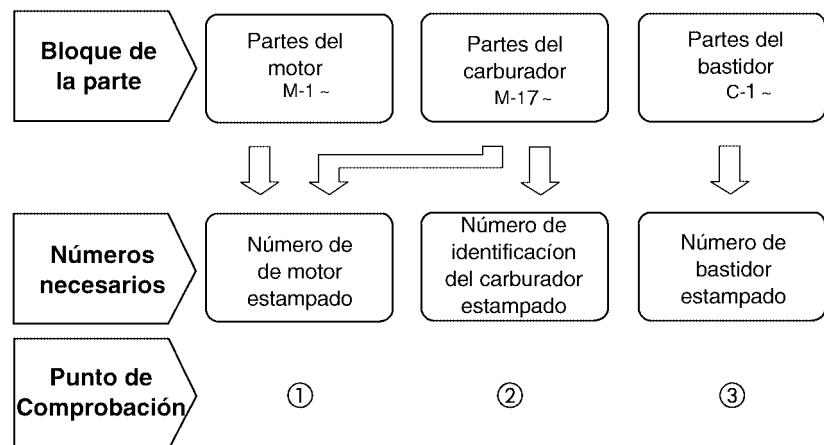
Cuando se muestra en el lado derecho, es aplicable a los modelos hasta el No. 2351159.

* "IZQ." e "DER." en la descripción de una pieza significa el lado IZQUIERDO o el DERECHO. Determine el izquierdo o derecho como si usted estuviera en el asiento de la motocicleta.

• En este catálogo de piezas se utilizan las abreviaturas siguientes.

ENS.....	Ensamble (Conjunto)
COMP.....	Completo
DER.....	Derecho
IZQ.....	Izquierdo
STD.....	Standard
MM.....	Milimetro
G.....	Gramo
T (22D).....	Diente (22 dientes)
A.....	Amperio
V.....	Voltio
W.....	Watio
WL.....	Con etiqueta
WOL.....	Sin etiqueta
L.E.D.....	Diode emisor de luz
KPH.....	Kilómetro por hora
MPH.....	Milla por hora (100 Eslabones)
C.A.....	Corriente Alterna
C.D.....	Corriente Directa
DEL.....	Delantero
TRAS.....	Trasero
HEX.....	Hexagonal
A.M.....	Marca adhesiva
T.M.....	Marca de transcripcion
C.D.I.....	Encendido por descarga capacitiva
TCS.....	Sistema de control de tracción
1LA.....	República Dominicana, El Salvador Venezuela, Guatemala, Guiana (Mercosul: Argentina, Paraguay, Uruguay)
2LA.....	Colombia, México

Cómo comprobar el bloque de partes y los números de serie



Modelos, Códigos de área y Nos. de serie aplicables

Los modelos, códigos de área y Nos. de serie aplicables que se dan en este catálogo de piezas pueden identificarse como sigue. Si no están en lista los códigos de área, las piezas son para uso común.

Modelo	Código de Área	Tipo	No. de serie aplicable de motor	No. de serie aplicable de bastidor	No. de identificación aplicable de carburador
XLR125 (01)	BR	Brazil	JD17E11 000001 ~	9C2JD171 01R000001 ~	VECAA
XLR125ES (01)	BR	Brazil	JD17E21 000001 ~	9C2JD172 01R000001 ~	VECAA
XLR125 (02)	BR	Brazil	JD17E12 000001 ~	9C2JD171 02R000001 ~	VECAA
XLR125ES (02)	BR	Brazil	JD17E22 000001 ~	9C2JD172 02R000001 ~	VECAA

* De los números de identificación de carburador, sólo las porciones subrayadas en el ejemplo siguiente se usan para registro.

VECAA KC

Tabla de selección para llave ciega o abertura

Tipo	No. de llave
1	A**, B**
2	C**, D**

*: 0, 1, 2, 3, 4, 5, 6, 7, 8 ou 9

Composición del número de identificación del vehículo (N.I.V) 1996 ~

Exemplo: J H 2 P E 0 4 A * K M 2 0 0 0 0 1

Número de serie de producción

Código de Fábrica

A Ohio U.S.A	E Montesa Espanha	R Manaus Brasil
B Alost Bélgica	F Atessa Itália	S Susuka Japão
C Saitama Japão	K Kumamoto Japão	T Tochigi Japão
D Guadalajara México	M Hamamatsu Japão	4 Sul da Carolina U.S.A

Modelo del año

Exemplo: K....1989 L....1990 M....1991 N....1992 X....1999 (Exceto I.O.Q.U) Y....2000 1....2001
 2....2002 3....2003 4....2004 5....2005 6....2006 7....2007 8....2008 9....2009

Versión
Dígito de Controle

Versión
Especificação

Código de descripción del vehículo

Exemplo: PE04....XR600R RC30....VFR750R

Marca y Tipo del vehículo

JH2 HONDA Motocicleta (Fabricada en Japón)	VTM HONDA Motocicleta (Fabricada en España)
1HF HONDA Motocicleta (Fabricada en Estados Unidos de Norteamérica)	ZDC HONDA Motocicleta (Fabricada en Italia)
YC1 HONDA Motocicleta (Fabricada en Bélgica)	JH3 HONDA Vehículo todo terreno (Fabricada en Japón)
9C2 HONDA Motocicleta (Fabricada en Brasil)	478 HONDA Vehículo todo terreno (Fabricada en Estados Unidos de Norteamérica)
3H1 HONDA Motocicleta (Fabricada en Méjique)	

Tabla de colores

- Al pedir piezas coloreadas, consulte la tabla de abajo y utilice un número de pieza consistente en el número de pieza básico relevante al que se le ha añadido un código de color de pieza.

XLR125 (00)

No.	Modelo		XLR 125 Y						
	Color Principal		Rojo Maceió R-206	Azul Abrolhos P-4	Negro NH-1	Modelo Aplicable		No. de Bloque aplicable	No. de ref.
	Código de color		R-206	P-4	NH-1	Modelo Aplicable inicial	Modelo Aplicable final		
	Nombre de las piezas coloreadas	No. de pieza básico							
1	Ens. Bastidor	50100-KFC-900	ZA	ZA	ZA			C-27	2
2	Bagagero, Trasero	50310-KFC-900	ZA	ZA	ZA			C-22	5
3	Cilindro Exterior Inferior Izquierdo	51520-KFC-901	ZA	ZA	ZA			C-7	13
4	Cilindro Exterior Inferior Derecho	51420-KFC-901	ZA	ZA	ZA			C-7	8
5	Cubierta, Izquierda	83600-KFC-830	ZA	ZB	ZC			C-14	3
6	Cubierta, Derecha	83500-KFC-830	ZA	ZB	ZC			C-14	1
7	Amortiguador Traseiro	52400-KFC-930	ZA	ZA	ZA			C-21	1
8	Parafango Delantero	61100-KFC-900	ZA	ZD	ZE			C-6	1
9	Parafango Trasero	80100-KFC-900	ZC	ZE	ZD			C-22	8
10	Horquilla Delantera Izquierda	51500-KFC-930	ZA	ZA	ZA			C-7	12
11	Horquilla Delantera Derecha	51400-KFC-930	ZA	ZA	ZA			C-7	2
12	Alza Trasera Derecha	50311-KFC-900	ZA	ZA	ZA			C-22	6
13	Franja Visor Delantero	87122-KFC-830	ZD	ZE	ZF			C-30	2
14	Emblema Izquierdo, Tanque Combustible	87124-KFC-830	ZD	ZE	ZF			C-30	4
15	Emblema Izquierdo, Cubretablero	87126-KFC-830	ZD	ZE	ZF			C-30	6
16	Emblema Cubierta Lateral Izquierda	87128-KFC-830	ZD	ZE	ZF			C-30	8
17	Emblema Derecho, Tanque Combustible	87123-KFC-830	ZD	ZE	ZF			C-30	3
18	Emblema Derecho, Cubretablero	87125-KFC-830	ZD	ZE	ZF			C-30	5
19	Emblema Cubierta Lateral Izquierda	87127-KFC-830	ZD	ZE	ZF			C-30	7
20	Emblema Horquilla Trasera	87121-KB7-800	ZA	ZA	ZA			C-30	1
21	Manúbrio	53100-KFC-900	ZA	ZA	ZA			C-4	8
22	Soporte Delantero, Motor	50351-KFC-900	ZA	ZA	ZA			C-27	9
23	Protector Motor	50355-KFC-900	ZA	ZA	ZA			C-27	11
24	Asiento	77200-KFC-860	ZB	ZA	ZA			C-13	2
25	Cubretablero Izquierdo	19200-KFC-830	ZA	ZB	ZC			C-12	13
26	Cubretablero Derecho	19100-KFC-830	ZA	ZB	ZC			C-12	12
27	Soporte, Trasero Tanque	50205-KBB-900	ZM	ZM	ZM			C-27	7
28	Tanque Combustible	17550-KFC-830	ZA	ZB	ZC			C-12	8
29	Visor Delantero	61300-KFC-830	ZA	ZB	ZC			C-1	8

XLR125 (01)

No.	Modelo		XLR 125 1						
	Color Principal		Negro NH-1	Blanco Ross P-28	Rojo Maceio R-206	Modelo Aplicable		No. de Bloque aplicable	No. de ref.
	Código de color		NH-1	NH-196	R-206	Modelo Aplicable inicial	Modelo Aplicable final		
	Nombre de las piezas coloreadas	No. de pieza básico							
1	Ens Bastidor	50100-KFC-780	ZA	ZA	ZA			C-27	2
2	Ens Bastidor	50100-KFC-790	ZA	ZA	ZA			C-27	2
3	Ens Bastidor	50100-KFC-900	ZA	ZA	ZA			C-27	2
4	Bagagero Trasero	50310-KFC-900	ZA	ZA	ZA			C-22	5
5	Cilindro Exterior Inferior Izquierdo	51520-KFC-901	ZA	ZA	ZA			C-7	13
6	Cilindro Exterior Inferior Derecho	51420-KFC-901	ZA	ZA	ZA			C-7	8
7	Cubierta Izquierda	83600-KFC-780	ZC	ZB	ZA			C-14	3
8	Cubierta Izquierda	83600-KFC-790	ZC	ZB	ZA			C-14	3
9	Cubierta Derecha	83500-KFC-780	ZC	ZB	ZA			C-14	1
10	Cubierta Derecha	83500-KFC-790	ZC	ZB	ZA			C-14	1
11	Amortiguador Trasero	52400-KFC-930	ZA	ZA	ZA			C-21	1
12	Amortiguador Trasero	52400-KFC-940	ZA	ZA	ZA			C-21	1
13	Parafango Delantero	61100-KFC-790	ZC	ZB	ZA			C-6	1
14	Parafango Trasero	80100-KFC-790	ZC	ZB	ZA			C-22	8
15	Horquilla Delantera Izquierda	51500-KFC-930	ZA	ZA	ZA			C-7	12
16	Horquilla Delantera Derecha	51400-KFC-930	ZA	ZA	ZA			C-7	2
17	Alza Trasera Derecha	50311-KFC-900	ZA	ZA	ZA			C-22	6
18	Emblema Visor Delantero	87122-KFC-790	ZC	ZB	ZA			C-30.1	2
19	Emblema, Tanque Combustible	87124-KFC-790	ZC	ZB	ZA			C-30.1	4
20	Emblema Izquierdo, Cubretablero	87126-KFC-790	ZC	ZB	ZA			C-30.1	6
21	Emblema Cubierta Lateral Izquierda	87128-KFC-780	ZC	ZB	ZA			C-30.1	8
22	Emblema Cubierta Lateral Izquierda	87128-KFC-790	ZC	ZB	ZA			C-30.1	10
23	Emblema Derecho Tanque Combustible	87123-KFC-790	ZC	ZB	ZA			C-30.1	3
24	Emblema Derecho, Cubretablero	87125-KFC-790	ZC	ZB	ZA			C-30.1	5
25	Emblema Cubierta Lateral Derecha	87127-KFC-780	ZC	ZB	ZA			C-30.1	7
26	Emblema Cubierta Lateral Derecha	87127-KFC-790	ZC	ZB	ZA			C-30.1	9
27	Emblema Horquilla Trasera	87121-KB7-800	ZA	ZA	ZA			C-30.1	1
28	Panel, Freno Trasero	43100-KFC-790	ZA	ZA	ZA			C-10	3
29	Tubo Manúbrio	53100-KFC-790	ZA	ZA	ZA			C-4	8
30	Tubo Manúbrio	53100-KFC-900	ZA	ZA	ZA			C-4	8
31	Soporte Delantero de Motor	50351-KFC-900	ZA	ZA	ZA			C-27	9
32	Protector Motor	50355-KFC-900	ZA	ZA	ZA			C-27	11
33	Asiento	77200-KFC-860	ZA	ZA	ZA			C-13	2
34	Cubretablero Izquierdo	19200-KFC-790	ZC	ZB	ZA			C-12	13
35	Cubretablero Derecho	19100-KFC-790	ZC	ZB	ZA			C-12	12
36	Soporte Trasero Tanque Combustible	50205-KBB-900	ZM	ZM	ZM			C-27	7
37	Tanque Combustible	17550-KFC-790	ZC	ZB	ZA			C-12	8
38	Visor Delantero	61300-KFC-790	ZC	ZB	ZA			C-1	8

XLR125 (02)

No.	Modelo		XLR 125 2						
	Color Principal		Rojo Maceio R-206	Blanco Ross P-28	Azul Storm PB-319	Modelo Aplicable		No. de Bloque aplicable	No. de ref.
	Código de color		NH-1	NH-196	PB-319	Modelo Aplicable inicial	Modelo Aplicable final		
	Nombre de las piezas coloreadas	No. de pieza básico							
1	Ens Bastidor	50100-KFC-780	ZB	ZB	ZB			C-27	2
2	Ens Bastidor	50100-KFC-790	ZB	ZB	ZB			C-27	2
3	Ens Bastidor	50100-KFC-900	ZB	ZB	ZB			C-27	2
4	Bagagero Trasero	50310-KFC-900	ZA	ZA	ZA			C-22	5
5	Cilindro Exterior Inferior Izquierdo	51520-KFC-901	ZA	ZA	ZA			C-7	13
6	Cilindro Exterior Inferior Derecho	51420-KFC-901	ZA	ZA	ZA			C-7	8
7	Cubierta Izquierda (ES)	83600-KFC-B00	ZA	ZB	ZC			C-14	3
8	Cubierta Izquierda (KS)	83600-KFC-B10	ZA	ZB	ZC			C-14	3
9	Cubierta Derecha (ES)	83500-KFC-B00	ZA	ZB	ZC			C-14	1
10	Cubierta Derecha (KS)	83500-KFC-B10	ZA	ZB	ZC			C-14	1
11	Amortiguador Trasero	52400-KFC-930	ZA	ZA	ZA			C-21	1
12	Resorte Amortiguador Trasero	52401-KFC-901	ZA	ZA	ZA			C-21	2
13	Parafango Delantero	61100-KFC-790	ZA	ZB	ZD			C-6	1
14	Parafango Trasero	80100-KFC-790	ZA	ZB	ZD			C-22	8
15	Horquilla Delantera Izquierda	51500-KFC-930	ZA	ZA	ZA			C-7	12
16	Horquilla Delantera Derecha	51400-KFC-930	ZA	ZA	ZA			C-7	2
17	Alza Trasera Derecha	50311-KFC-900	ZB	ZB	ZB			C-22	6
18	Emblema Visor Delantero	87122-KFC-B00	ZA	ZB	ZC			C-30.2	1
19	Emblema, Tanque Combustible	87124-KFC-B00	ZA	ZB	ZC			C-30.2	3
20	Emblema Izquierdo, Cubretablero	87126-KFC-B00	ZA	ZB	ZC			C-30.2	5
21	Emblema Cubierta Lateral Izquierda (ES)	87128-KFC-B00	ZA	ZB	ZC			C-30.2	7
22	Emblema Cubierta Lateral Izquierda (KS)	87128-KFC-B10	ZA	ZB	ZC			C-30.2	9
23	Emblema Derecho Tanque Combustible	87123-KFC-B00	ZA	ZB	ZC			C-30.2	2
24	Emblema Derecho, Cubretablero	87125-KFC-B00	ZA	ZB	ZC			C-30.2	4
25	Emblema Cubierta Lateral Derecha (ES)	87127-KFC-B00	ZA	ZB	ZC			C-30.2	6
26	Emblema Cubierta Lateral Derecha (KS)	87127-KFC-B10	ZA	ZA	ZA			C-30.2	8
27	Espejo, Freno Trasero	43100-KFC-790	ZA	ZA	ZA			C-10	3
28	Tubo Manúbrio	53100-KFC-790	ZB	ZB	ZB			C-4	7
29	Tubo Manúbrio	53100-KFC-900	ZB	ZB	ZB			C-4	7
30	Soporte Delantero de Motor	50351-KFC-900	ZB	ZB	ZB			C-27	9
31	Protector Motor	50355-KFC-900	ZA	ZA	ZA			C-27	11
32	Asiento	77200-KFC-B00	ZA	ZA	ZA			C-13	2
33	Cubretablero Izquierdo	19200-KFC-B00	ZA	ZB	ZC			C-12	13
34	Cubretablero Derecho	19100-KFC-B00	ZA	ZB	ZC			C-12	12
35	Soporte Trasero Tanque Combustible	50205-KBB-900	ZM	ZM	ZM			C-27	7
36	Tanque Combustible	17550-KFC-B00	ZA	ZB	ZC			C-12	8
37	Visor Delantero	61300-KFC-B00	ZA	ZB	ZC			C-1	8

Mangueras de combustible, mangueras de aplicaciones generales y mangueras de vinilo

- La manguera de combustible de partes estándar, manguera de aplicaciones generales y la manguera de vinilo pueden sustituirse por la parte sin embalar bobinada.
- Cuando efectúe pedidos de la manguera de combustible de partes estándar, manguera de aplicaciones generales y manguera de vinilo, emplee el número de parte sin envasar escrito entre paréntesis () en el catálogo de partes, debajo del nombre de la parte, o emplee el catálogo de abajo (La longitud estándar de la parte sin envasar es de 1 m, aunque las mostradas en el catálogo < > están disponibles en longitudes de 3 m y 8 m.)
- Cuando cambie la manguera, corte y emplee la manguera a la longitud especificada como se menciona en el nombre de la parte.
(En cuanto al método de corte de la parte sin envasar, y método de relleno de pedidos, etc., consulte el manual de servicio y las instrucciones que acompañan a la parte sin envasar.)
- La lista siguiente es un catálogo de los números de parte estándar y números de parte sin envasar. Tenga presente que estos números son aplicables solo a las partes de reemplazo enumeradas en la lista.

Manguera de combustible				Manguera de aplicaciones generales				Manguera de aplicaciones generales			
Número de parte estándar	Número de parte sin envasar	Parte sin envasar		Número de parte estándar	Número de parte sin envasar	parte sin envasar		Número de parte estándar	Número de parte sin envasar	Bulk part	
		Diámetro interior (mm)	Longitud (m)			Diámetro interior (mm)	Longitud (m)			Diámetro interior (mm)	Longitud (m)
95001-30XXX-2X	95001-30001-20M	3.0	1	95005-30XXX-3X	95005-30001-30M	3.0	1	95005-75XXX-1X	95005-75001-10M	7.3	1
95001-30XXX-3X	95001-30001-30M	3.0	1	95005-30XXX-5X	95005-30001-50M	3.0	1		<95005-75003-10M>	7.3	3
95001-30XXX-4X	95001-30001-40M	3.0	1	95005-35XXX-1X	95005-35001-10M	3.5	1	95005-75XXX-2X	95005-75001-20M	7.3	1
95001-35XXX-2X	95001-35001-50M	3.5	1	95005-35XXX-4X	<95005-35003-10M>	3.5	3	95005-80XXX-1X	95005-80001-10M	8.0	1
95001-35XXX-5X	<95001-35003-50M>	3.5	3		<95005-35008-10M>	3.5	8		<95005-80003-10M>	8.0	3
95001-35XXX-3X	95001-35001-60M	3.5	1	95005-35XXX-2X	95005-35001-20M	3.5	1	95005-80XXX-2X	95005-80001-20M	8.0	1
95001-35XXX-4X	<95001-35003-60M>	3.5	3	95005-35XXX-3X	95005-35001-30M	3.5	1	95005-80XXX-3X	95005-80001-30M	8.0	1
95001-35XXX-6X				95005-35XXX-5X	95005-35001-50M	3.5	1	95005-80XXX-5X	95005-80001-50M	8.0	1
95001-45XXX-2X	95001-45001-50M	4.5	1	95005-45XXX-1X	95005-45001-10M	4.5	1	95005-11XXX-3X	95005-11001-30M	11.0	1
95001-45XXX-5X	<95001-45003-50M>	4.5	3	95005-45XXX-4X	<95005-45003-10M>	4.5	3	95005-11XXX-5X	95005-11001-50M	11.0	1
95001-45XXX-3X	95001-45001-60M	4.5	1		<95005-45008-10M>	4.5	8	95005-12XXX-1X	95005-12001-10M	12.0	1
95001-45XXX-4X	<95001-45003-60M>	4.5	3	95005-45XXX-2X	95005-45001-20M	4.5	1		<95005-12003-10M>	12.0	3
95001-45XXX-6X	<95001-45008-60M>	4.5	8	95005-45XXX-3X	95005-45001-30M	4.5	1	95005-12XXX-2X	95005-12001-20M	12.0	1
95001-55XXX-2X	95001-55001-50M	5.5	1	95005-45XXX-5X	95005-45001-50M	4.5	1	95005-12XXX-3X	95005-12001-30M	12.0	1
95001-55XXX-5X	<95001-55003-50M>	5.5	3	95005-50XXX-3X	95005-50001-30M	5.0	1	95005-12XXX-5X	95005-12001-50M	12.0	1
	<95001-55008-50M>	5.5	8		<95005-50003-30M>	5.0	3	95005-91XXX-3X	95005-91001-30M	12.0	1
95001-55XXX-3X	95001-55001-60M	5.5	1	95005-50XXX-5X	95005-50001-50M	5.0	1	95005-91XXX-5X	95005-91001-50M	12.0	1
95001-55XXX-4X	<95001-55003-60M>	5.5	3	95005-55XXX-1X	95005-55001-10M	5.3	1	95005-92XXX-3X	95005-92001-30M	12.0	1
95001-55XXX-6X	<95001-55008-60M>	5.5	8	95005-55XXX-4X	<95005-55003-10M>	5.3	3	95005-92XXX-5X	95005-92001-50M	12.0	1
					<95005-55008-10M>	5.3	8	95005-14XXX-1X	95005-14001-10M	14.0	1
95001-75XXX-2X	95001-75001-50M	7.5	1	95005-55XXX-2X	95005-55001-20M	5.3	1	95005-14XXX-2X	95005-14001-20M	14.0	1
95001-75XXX-5X	<95001-75003-50M>	7.5	3		<95005-55003-20M>	5.3	3		<95005-14003-20M>	14.0	3
95001-75XXX-3X	95001-75001-60M	7.5	1	95005-65XXX-1X	95005-65001-10M	6.5	1	95005-14XXX-3X	95005-14001-30M	14.0	1
95001-75XXX-4X	<95001-75003-60M>	7.5	3		<95005-65003-10M>	6.5	3	95005-14XXX-5X	95005-14001-50M	14.0	1
95001-75XXX-6X	<95001-75008-60M>	7.5	8	95005-65XXX-2X	95005-65001-20M	6.5	1	95005-17XXX-1X	95005-17001-10M	17.0	1
95001-80XXX-2X	95001-80001-50M	8.0	1	95005-70XXX-3X	95005-70001-30M	7.0	1	95005-17XXX-2X	95005-17001-20M	17.0	1
95001-80XXX-5X					<95005-70003-30M>	7.0	3	95005-17XXX-3X	95005-17001-30M	17.0	1
95001-80XXX-3X				95005-70XXX-5X	95005-70001-50M	7.0	1	95005-17XXX-5X	95005-17001-50M	17.0	1
95001-80XXX-4X	95001-80001-60M	8.0	1								
95001-80XXX-6X											

⚠ ADVERTENCIA

Es PELIGROSO confundir la manguera de combustible con la manguera de aplicaciones generales o manguera de vinilo. No emplee nunca una manguera de aplicaciones generales ni manguera de vinilo en lugar de una manguera de combustible ni vice-versa. Emplee siempre la parte sin envasar correcta de la lista de partes, de acuerdo con el manual de servicio o las instrucciones que acompañan a la parte sin envasar.

Mangueras de combustible, mangueras de aplicaciones generales y mangueras de vinilo

Manguera de vinilo				
Número de parte estándar	Número de parte sin envasar	Parte sin envasar		
		Diámetro interior (mm)	Diámetro exterior (mm)	Longitud (m)
95003-01XXX-3X 95003-01XXX-60	95003-01001-60M <95003-01003-60M>	2.9 2.9	6.8 6.8	1 3
95003-03XXX-3X 95003-03XXX-60	95003-03001-60M <95003-03003-60M>	3.0 3.0	6.0 6.0	1 1
95003-05XXX-3X 95003-05XXX-60	95003-05001-60M <95003-05003-60M> <95003-05008-60M>	3.5 3.5 3.5	6.5 6.5 6.5	1 3 8
95003-07XXX-1X 95003-07XXX-20	95003-07001-10M <95003-07003-10M>	4.0 4.0	7.0 7.0	1 3
95003-07XXX-3X 95003-07XXX-60	95003-07001-60M <95003-07003-60M> <95003-07008-60M>	4.0 4.0 4.0	7.0 7.0 7.0	1 3 8
95003-07XXX-7X	95003-07001-70M <95003-07003-70M> <95003-07008-70M>	4.0 4.0 4.0	7.0 7.0 7.0	1 3 8
95003-08XXX-1X	95003-08001-10M <95003-08003-10M> <95003-08008-10M>	4.5 4.5 4.5	6.5 6.5 6.5	1 3 8
95003-09XXX-3X 95003-09XXX-60	95003-09001-60M <95003-09003-60M>	4.5 4.5	8.0 8.0	1 3
95003-12XXX-1X 95003-12XXX-20	95003-12001-10M <95003-12003-10M> <95003-12008-10M>	5.0 5.0 5.0	7.0 7.0 7.0	1 3 8
95003-10XXX-1X 95003-10XXX-20	95003-10001-10M <95003-10003-10M>	5.0 5.0	8.0 8.0	1 3
95003-10XXX-3X 95003-10XXX-60	95003-10001-60M <95003-10003-60M>	5.0 5.0	8.0 8.0	1 3
95003-11XXX-3X 95003-11XXX-60	95003-11001-60M <95003-11003-60M> <95003-11008-60M>	5.0 5.0 5.0	9.0 9.0 9.0	1 3 8
95003-14XXX-1X 95003-14XXX-20	95003-14001-10M <95003-14003-10M>	6.0 6.0	9.0 9.0	1 3
95003-14XXX-3X	95003-14001-60M <95003-14003-60M>	6.0 6.0	9.0 9.0	1 3
95003-17XXX-1X	95003-17001-10M <95003-17003-10M>	7.0 7.0	9.0 9.0	1 3
95003-19XXX-1X 95003-19XXX-20	95003-19001-10M <95003-19003-10M> <95003-19008-10M>	7.0 7.0 7.0	11.0 11.0 11.0	1 3 8
95003-19XXX-3X 95003-19XXX-60	95003-19001-60M <95003-19003-60M> <95003-19008-60M>	7.0 7.0 7.0	11.0 11.0 11.0	1 3 8
95003-21XXX-1X 95003-21XXX-20	95003-21001-10M <95003-21003-10M>	8.0 8.0	9.0 9.0	1 3
95003-23XXX-1X 95003-23XXX-20	95003-23001-10M <95003-23003-10M>	8.0 8.0	12.0 12.0	1 3

Manguera de vinilo				
Número de parte estándar	Número de parte estándar	Parte sin envasar		
		Diámetro interior (mm)	Diámetro exterior (mm)	Longitud (m)
95003-23XXX-3X 95003-23XXX-60	95003-23001-60M <95003-23003-60M> <95003-23008-60M>	8.0 8.0 8.0	12.0 12.0 12.0	1 3 8
95003-25XXX-1X 95003-25XXX-20	95003-25001-10M <95003-25003-10M>	9.0 9.0	11.0 11.0	1 3
95003-25XXX-3X	95003-25001-60M <95003-25003-60M>	9.0 9.0	11.0 11.0	1 3
95003-25XXX-7X	95003-25001-70M <95003-25003-70M>	9.0 9.0	11.0 11.0	1 3
95003-27XXX-1X 95003-27XXX-20	95003-27001-10M <95003-27003-10M>	9.0 9.0	13.0 13.0	1 3
95003-27XXX-3X 95003-27XXX-60	95003-27001-60M <95003-27003-60M>	9.0 9.0	13.0 13.0	1 3
95003-33XXX-1X 95003-33XXX-20	95003-33001-10M <95003-33003-10M>	10.0 10.0	14.0 14.0	1 3
95003-36XXX-1X 95003-36XXX-20	95003-36001-10M <95003-36003-10M> <95003-36008-10M>	11.0 11.0 11.0	13.0 13.0 13.0	1 3 8
95003-37XXX-3X 95003-37XXX-60	95003-37001-60M <95003-37003-60M>	11.0 11.0	15.0 15.0	1 3
95003-38XXX-1X 95003-38XXX-20	95003-38001-10M <95003-38003-10M>	12.0 12.0	13.0 13.0	1 3
95003-39XXX-1X 95003-39XXX-20	95003-39001-10M <95003-39003-10M>	12.0 12.0	14.0 14.0	1 3
95003-40XXX-20	95003-40001-10M <95003-40003-10M>	12.0 12.0	16.0 16.0	1 3
95003-40XXX-3X 95003-40XXX-60	95003-40001-60M <95003-40003-60M>	12.0 12.0	16.0 16.0	1 3
95003-43XXX-1X 95003-43XXX-20	95003-43001-10M <95003-43003-10M> <95003-43008-10M>	13.0 13.0 13.0	15.0 15.0 15.0	1 3 8
95003-45XXX-1X 95003-45XXX-20	95003-45001-10M <95003-45003-10M> <95003-45008-10M>	14.0 14.0 14.0	18.0 18.0 18.0	1 3 8
95003-50XXX-1X 95003-50XXX-20	95003-50001-10M <95003-50003-10M>	16.0 16.0	19.0 19.0	1 3
95003-50XXX-3X	95003-50001-60M <95003-50003-60M>	16.0 16.0	19.0 19.0	1 3
95003-55XXX-1X 95003-55XXX-20	95003-55001-10M <95003-55003-10M>	17.5 17.5	20.5 20.5	1 3
95003-60XXX-1X 95003-60XXX-20	95003-60001-10M <95003-60003-10M>	22.0 22.0	27.0 27.0	1 3
95003-60XXX-3X 95003-60XXX-60	95003-60001-60M <95003-60003-60M>	22.0 22.0	27.0 27.0	1 3

ADVERTENCIA

Es **PELIGROSO** confundir la manguera de combustible con la manguera de aplicaciones generales o manguera de vinilo
No emplee nunca una manguera de aplicaciones generales ni manguera de vinilo en lugar de una manguera de combustible ni vice-versa. Emplee siempre la parte sin envasar correcta de la lista de partes, de acuerdo con el manual de servicio o las instrucciones que acompañan a la parte sin envasar.

Número de parte sin envasar de la manguera de combustible, manguera de aplicaciones generales y manguera de vinilo

Ejemplo: 9 5 0 0 1 - 7 5 0 0 1 - 5 0 M

Número de parte sin envasar: Se refiere a la parte sin envasar.

Código de marca (tipo de manguera): (manguera de combustible y manguera de aplicaciones generales)
 Código de cambio (para manguera añadida): (manguera de vinilo)

- Indica la marca de número o secuencia de cambio, aunque el código para la parte sin envasar debe ser estrictamente 0 (cero).

Tipos de código:

- | | | | | | |
|---|--|---|--|--|---|
| <ul style="list-style-type: none"> Manguera de combustible | <ul style="list-style-type: none"> 5 : Trenzado interior negro 2 : Trenzado exterior rojo (sólo 3 mm de diámetro interior) 6 : Negro 3 : Rojo (sólo 3 mm de diámetro interior) 4 : Gris ceniza con franja roja (sólo 3 mm de diámetro interior) | <ul style="list-style-type: none"> General hose: | <ul style="list-style-type: none"> 1 : Gris ceniza 2 : Gris ceniza 3 : Negro 5 : Negro | <ul style="list-style-type: none"> Manguera de vinilo | <ul style="list-style-type: none"> 1 : Transparente 2 : Negro 3 : Rojo claro 7 : Negro pálido 6 : Rojo claro |
|---|--|---|--|--|---|

Longitudes : 001 : 1 m (Estancar)
 003 : 3 m
 008 : 8 m

Código de diámetro int : (Manguera de combustible y manguera de aplicaciones generales)

- | | |
|-------------|--------------------------------------|
| 30 : 3.0 mm | 11 : 11 mm |
| 35 : 3.5 mm | 91 : 12 (Diámetro exterior de 15) mm |
| 45 : 4.5 mm | 92 : 12 (Diámetro exterior de 16) mm |
| 50 : 5.0 mm | 12 : 12 (Diámetro exterior de 17) mm |
| 55 : 5.3 mm | 14 : 14 mm |
| 5.5 mm | 17 : 17 mm |
| 65 : 6.5 mm | |
| 70 : 7.0 mm | |
| 75 : 7.3 mm | |
| 7.5 mm | |
| 80 : 8.0 mm | |

Código de diámetro int./ext. (manguera de vinilo)

- | | | |
|------------------------|--------------------------|--------------------------|
| 01 : DI 2.9, DE 6.8 mm | 14 : DI 6.0, DE 9.0 mm | 37 : DI 11.0, DE 15.0 mm |
| 03 : DI 3.0, DE 6.0 mm | 17 : DI 7.0, DE 9.0 mm | 38 : DI 12.0, DE 13.0 mm |
| 05 : DI 3.5, DE 6.5 mm | 19 : DI 7.0, DE 11.0 mm | 39 : DI 12.0, DE 14.0 mm |
| 07 : DI 4.0, DE 7.0 mm | 21 : DI 8.0, DE 9.0 mm | 40 : DI 12.0, DE 16.0 mm |
| 08 : DI 4.5, DE 6.5 mm | 23 : DI 8.0, DE 12.0 mm | 43 : DI 13.0, DE 15.0 mm |
| 09 : DI 4.5, DE 8.0 mm | 25 : DI 9.0, DE 11.0 mm | 45 : DI 14.0, DE 18.0 mm |
| 12 : DI 5.0, DE 7.0 mm | 27 : DI 9.0, DE 13.9 mm | 50 : DI 16.0, DE 19.0 mm |
| 10 : DI 5.0, DE 8.0 mm | 33 : DI 10.0, DE 14.0 mm | 55 : DI 17.5, DE 20.5 mm |
| 11 : DI 5.0, DE 9.0 mm | 36 : DI 11.0, DE 13.0 mm | 60 : DI 22.0, DE 27.0 mm |

Tipo Manguera : 1 Manguera de combustible
 2 Manguera de aplicaciones generales
 3 Manguera de vinilo

Modo de usar la tarifa horaria llana (THLL)

La THLL (Tarifa Horaria Llana) se emplea para determinar el tiempo de trabajo de promedio permitido para el cambio de las partes protegidas por la garantía durante su período de validez. La THLL para las partes que no estén en lista han de ser determinadas por el cambio de dichas partes.

1. La THLL se base en las siguientes condiciones de servicio

- a. Al tiempo neto de servicio se añade una amplia tolerancia.
- b. Los tiempos de promedio especificados se basan en la condición de que las herramientas necesarias de servicio que aparecen en la lista del manual de servicio (motocicleta) que describe la política de servicio de HONDA están disponibles a mano, y de que el trabajo se ejecuta por un mecánico de habilidad normal.
- c. El tiempo requerido para la inspección y para la prueba de funcionamiento que sigue al servicio se incluye en la THLL.

2. Método de computación

Los tiempos de trabajo se dan en décimas de hora para facilitar el cómputo.

Ejemplo: 0,3 = 18 minutos

5,6 = 5 horas y 36 minutos

Cuadro de Conversion			
Horas	Minutos	Horas	Minutos
0,1	6	0,6	36
0,2	12	0,7	42
0,3	18	0,8	48
0,4	24	0,9	54
0,5	30	1,0	60

3. Computación de la THLL

Cuando se hacen muchos trabajos a un mismo tiempo, el cómputo ha de efectuarse de la siguiente manera.

a. Trabajos de naturaleza no duplicada

La THLL para el trabajo se obtiene sacando el total (de ella) para cada parte reemplazada.

Ejemplo: Cambio del Culata y del resorte de embrague.

Artículo de Servicio	THLL
Culata	3,5
Resorte de embrague	0,7

O T.M.O. para el servicio es $3,5 + 0,7 = 4,2$

b. Trabajos de naturaleza duplicada

Sáquese la THLL para la última parte que ha de reemplazarse.

Ejemplo: Cambio de pistón y de junta de cabeza de cilindro

Artículo de Servicio	THLL
Junta do Cabeçote	2,3
Pistão	2,8

O T.M.O. para el servicio es 2,8

c. Trabajos de naturaleza parcialmente relacionada.

Totalice la THLL para todas las partes reemplazadas y substraiga luego la THLL para la operación duplicada.

Ejemplo: Reemplazo de eje contra y ensamble del cigüeñal.

Artículo de Servicio	THLL
Eje contra	*6,1
Cigüenal	*6,8
Desarme del Cártel del Cigüeñal	*5,9

La THLL para todo el trabajo será: $(6,1 + 6,8) - 5,9 = 7,0$

El desarme del cárter del cigüeñal constituye la operación duplicada.

- La THLL marcada con (*) incluye la instalación y el retiro del motor.
- Las partes que tienen el mismo número de hombre-hora, se identifican con una marca "•" y se clasifican bajo el título de su trabajo representativo.

4. Operaciones distintas al cambio de partes

a. Retiro e Instalación

No.	Artículo de servicio	THLL
1	Motor	2,3
2	Cilindro	2,3
3	Carburador	0,4

b. Ajuste, medición y limpieza Motores

No.	Artículo de servicio	THLL
1	Ajuste y Limpieza de la Bujía de Encendido	0,2
2	Ajuste del Carburador en Ralenti	0,1
3	Inspección del Aceite del Motor	0,1
4	Compresión-Medición de Presión	0,2
5	Batería-Examen de la Gravedad y del Nivel Electrolítico	0,2
6	Carburador-Medición del Nivel Flotante	0,7
7	Funcionamiento de Válvula de Estragulación - Ajuste	0,1
8	Inspección del punto de Ignición	0,2
9	Limpieza, Filtro de Aire	0,3
10	Ajuste, Embrague	0,1
11	Limpieza del Filtro de Aceite	0,6
12	Ajuste del Alzavalvulas	0,8

Bastidor

No.	Artículo de servicio	THLL
1	Freno Delantero-Expulsión de Aire	0,2
2	Freno Trasero-Expulsión de Aire	0,2
3	Freno-Prueba de funcionamiento	0,1
4	Enfoques de Faro	0,1
5	Cadena de Mando (incluye ajuste de tensión, mas no se incluye la troca)	0,1

c. Revisión general

No.	Artículo de servicio	THLL
1	Carburador	1,0

Todas las informaciones, ilustraciones y especificaciones en esta publicación están basadas en las informaciones más recientes disponibles sobre el producto en el momento en que la impresión de la publicación fue autorizada.

MOTO HONDA DA AMAZONIA Ltda. se reserva el derecho de alterar las características del vehículo en cualquier momento y sin aviso previo, sin que por ello incurra en cualquier tipo de obligación.

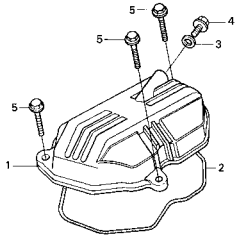
Esta publicación no puede ser reproducida en su totalidad o parcialmente a no ser mediante autorización por escrito.

MOTO HONDA DA AMAZÔNIA LTDA.
Departamento de Servicios Pós-Ventas
Sector de Publicaciones Técnicas.

Grupo do Motor Engine Group Grupo de Motor

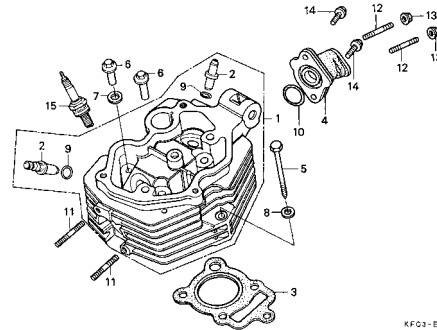
- O número de referência na ilustração do índice pode ser diferente da que aparece no texto.
- Ref. No. on the index illustration may be different from that in the text.
- El número de referencia en la ilustración de índices puede ser diferente del que aparece en el texto.

**M-1 Tampa do Cabeçote / Cylinder Head Cover /
Cubierta Culata de Cilindro**



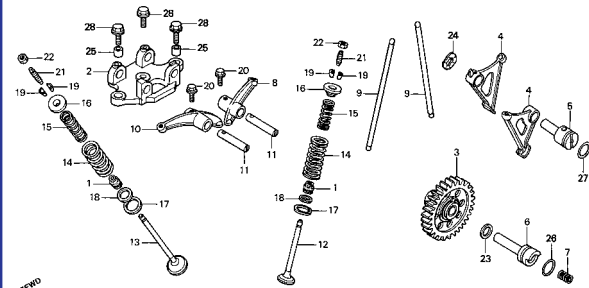
KFC3-E0100

M-2 Cabeçote / Cylinder Head / Culata de Cilindro



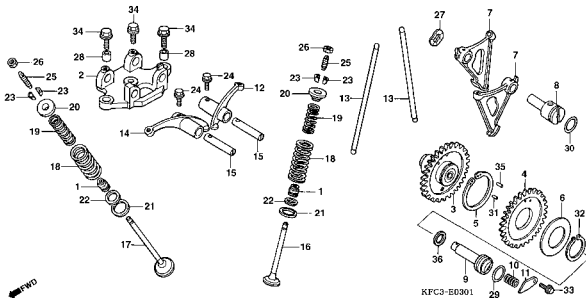
KFC3-E0200

**M-3 Árvore de Comando • Válvulas / Camshaft •
Valve / Arbol de Levas • Válvula**



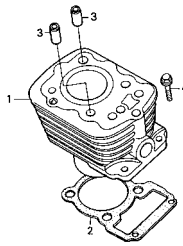
KFC3-E0300A

**M-3.1 Árvore de Comando • Válvulas / Camshaft •
Valve / Arbol de Levas • Válvula**



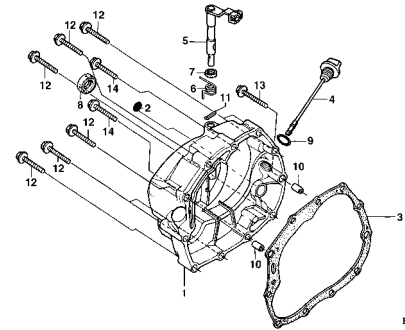
KFC3-E0301

M-4 Cilindro / Cylinder / Cilindro



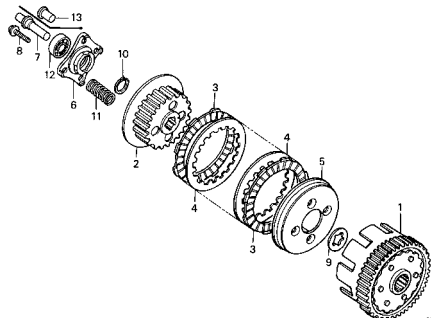
KFC3-E0400

**M-5 Tampa Lateral Direita / Right Crankcase Cover /
Cubierta Derecha del Cáster Motor**



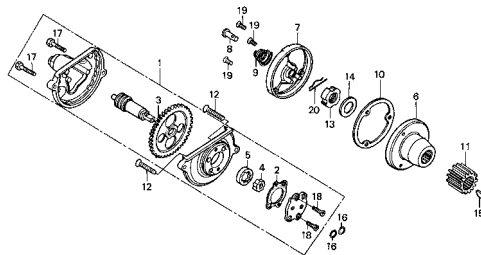
KFC3-E0500A

M-6 Embreagem / Clutch / Embrague



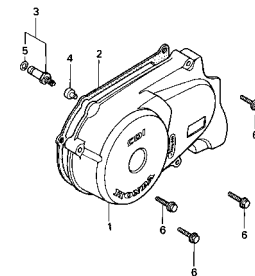
KFC3-E0600A

M-7 Bomba de Óleo / Oil Pump / Bomba de Aceite



KFC3-E0700

**M-8 Tampa Lateral Esquerda / Left Crankcase Cover /
Cubierta Izquierda del Cáster Motor**

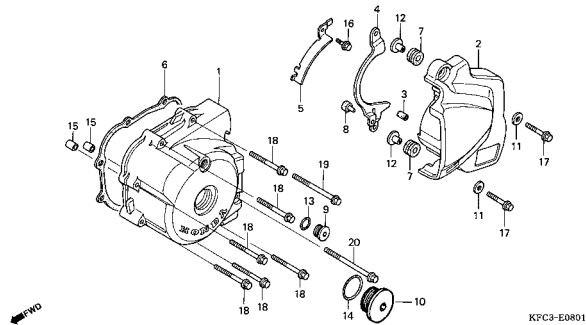


KFC3-E0800

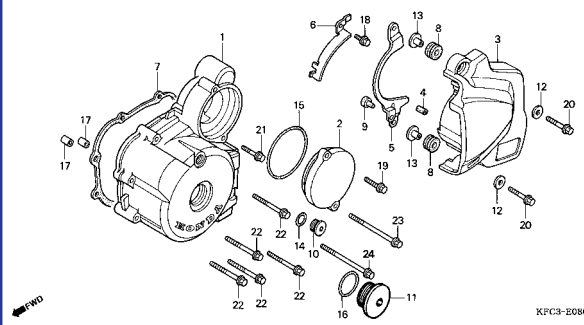
Grupo do Motor Engine Group Grupo de Motor

- O número de referência na ilustração do índice pode ser diferente da que aparece no texto.
- Ref. No. on the index illustration may be different from that in the text.
- El número de referencia en la ilustración de índices puede ser diferente del que aparece en el texto.

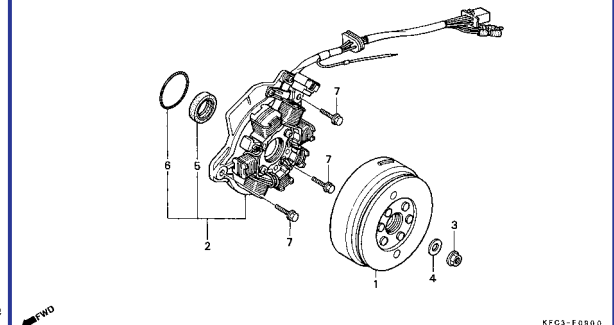
M-8.1 Tampa Lateral Esquerda / Left Crankcase Cover / Cubierta Izquierda del Cáster Motor



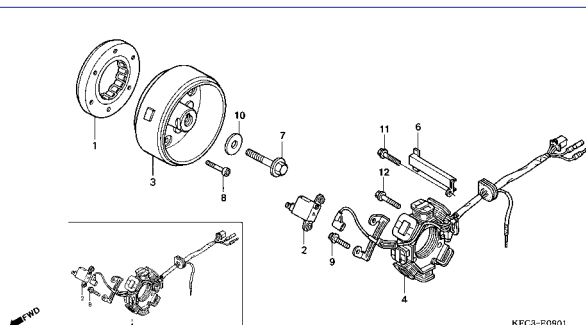
M-8.2 Tampa Lateral Esquerda / Left Crankcase Cover / Cubierta Izquierda del Cáster Motor



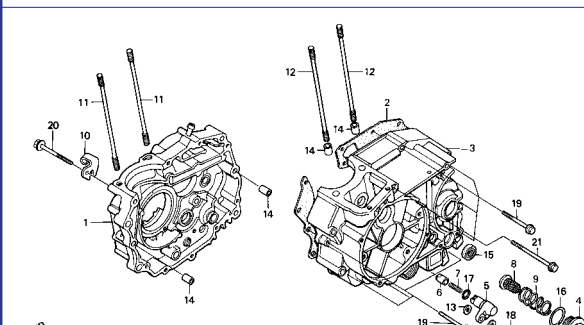
M-9 Gerador / Generator / Generator



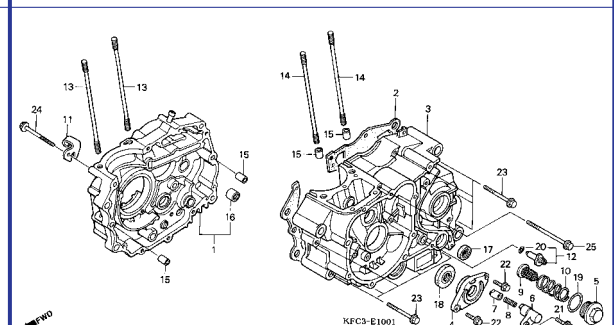
M-9.1 Gerador / Generator / Generator



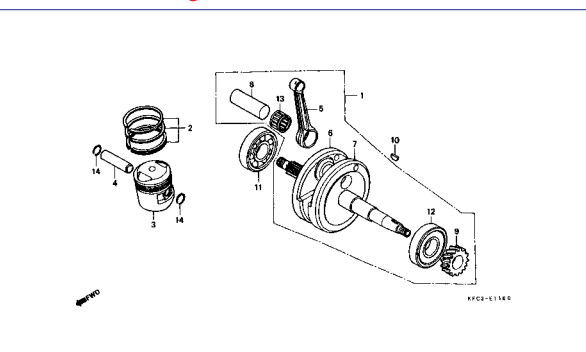
M-10 Carcaça / Crankcase / Cáster



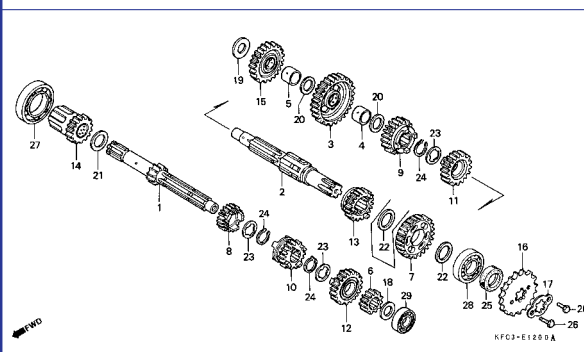
M-10.1 Carcaça / Crankcase / Cáster



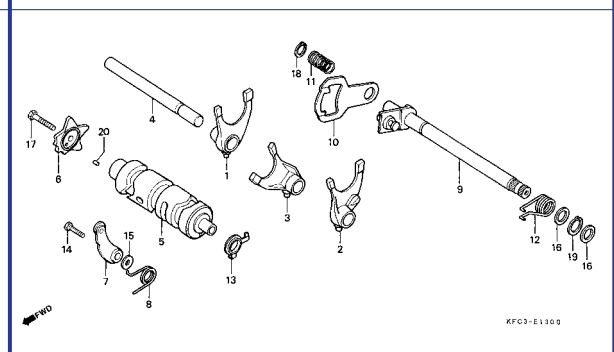
M-11 Árvore de Manivelas • Pistão / Crankshaft • Pistón / Cigüeñal • Pistón



M-12 Transmissão / Transmission / Transmisión



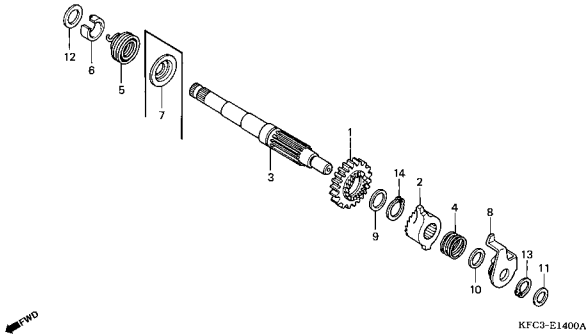
M-13 Tambor Seletor • Eixo Seletor de Marchas / Gearshift Drum / Tambor de Câmbio



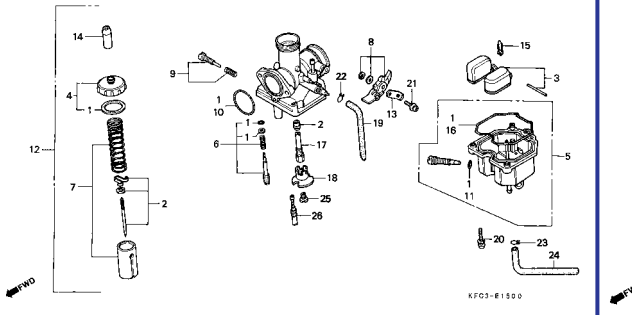
Grupo do Motor Engine Group Grupo de Motor

- O número de referência na ilustração do índice pode ser diferente da que aparece no texto.
- Ref. No. on the index illustration may be different from that in the text.
- El número de referencia en la ilustración de índices puede ser diferente del que aparece en el texto.

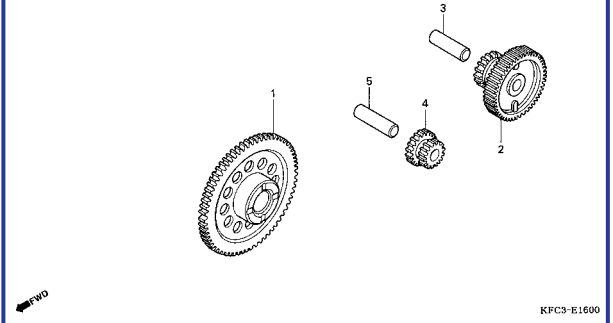
M-14 Sistema de Partida / Kick Starter Spindle / Arranque de Pie



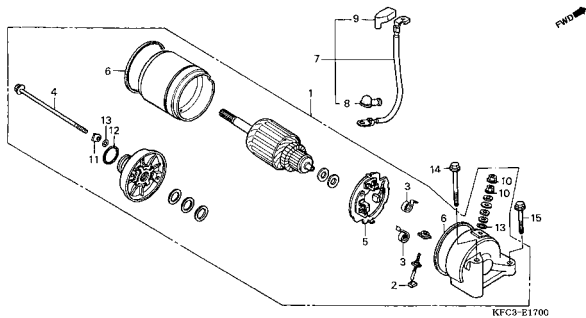
M-15 Carburador / Carburetor / Carburador



M-16 Engrenagem Partida / Starting Gear / Engranaje Arranque



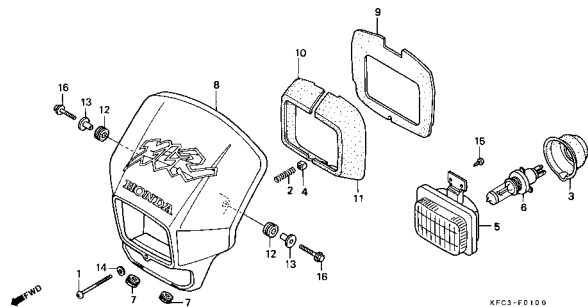
M-17 Motor Partida / Starting Engine / Motor Arranque



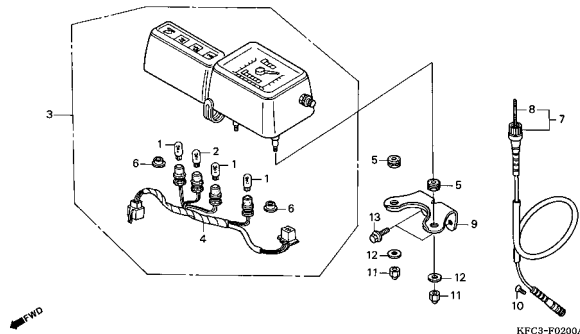
Grupo do Chassi Frame Group Grupo de Bastidor

- O número de referência na ilustração do índice pode ser diferente da que aparece no texto.
- Ref. No. on the index illustration may be different from that in the text.
- El número de referencia en la ilustración de índices puede ser diferente del que aparece en el texto.

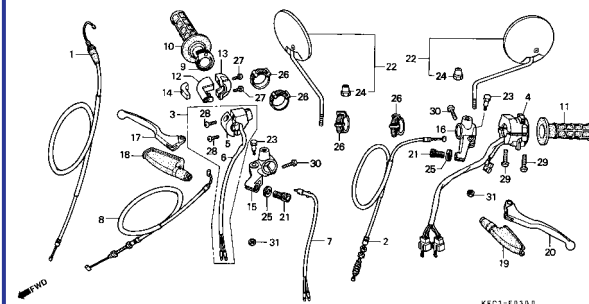
C-1 Farol / Headlight / Faro



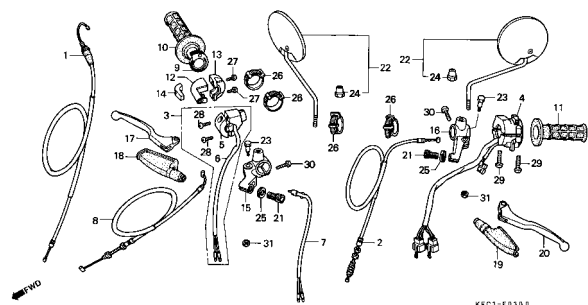
C-2 Instrumentos / Meter / Instrumentos



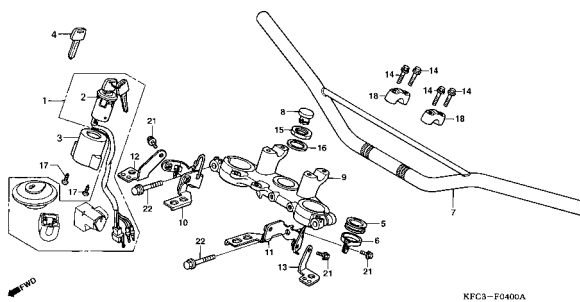
C-3 Alavancas • Cabos Interruptores / Lever • Cables Switch / Palancas • Cables Interruptores



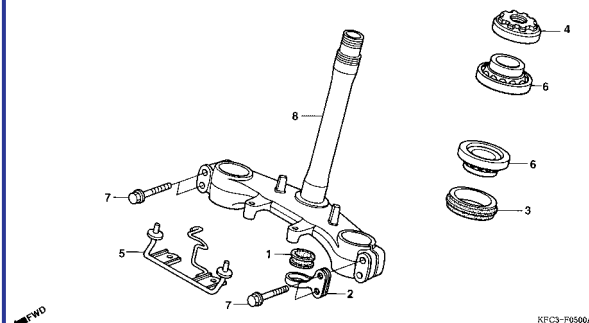
C-3.1 Alavancas • Cabos Interruptores / Lever • Cables Switch / Palancas • Cables Interruptores



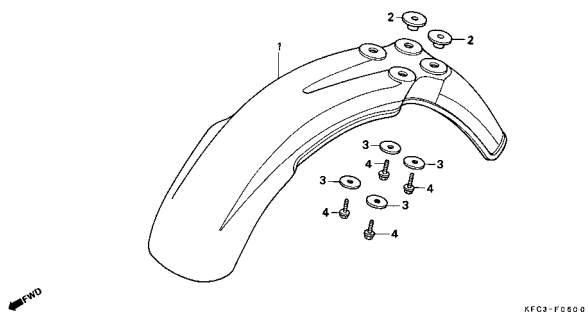
C-4 Conjunto Travas • Guidão / Key Set • Pipe Steering Handle / Llaves • Ens Manúbrio



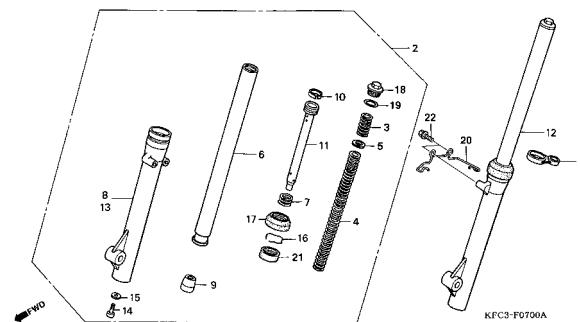
C-5 Coluna Direção / Steering Stem / Varilla Dirección



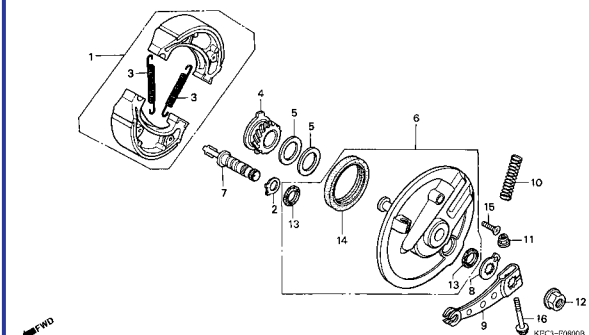
C-6 Pára-Lama Dianteiro / Front Fender / Parafango Delantero



C-7 Garfo Dianteiro / Front Fork / Horquilla Delantera



C-8 Espelho Freio Dianteiro / Front Brake Panel / Panel Freno Delantero

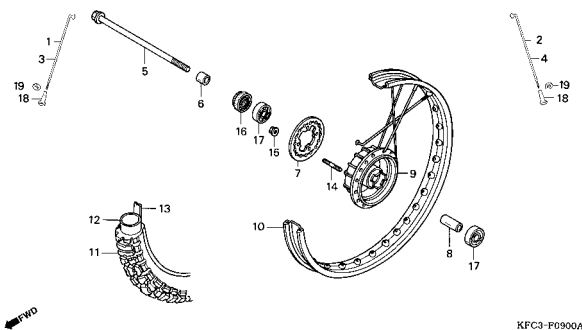


3

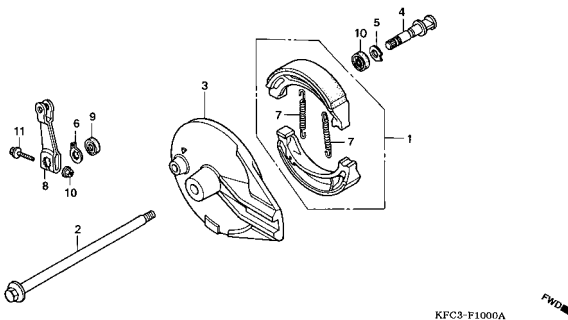
Grupo do Chassi Frame Group Grupo de Bastidor

- O número de referência na ilustração do índice pode ser diferente da que aparece no texto.
- Ref. No. on the index illustration may be different from that in the text.
- El número de referencia en la ilustración de índices puede ser diferente del que aparece en el texto.

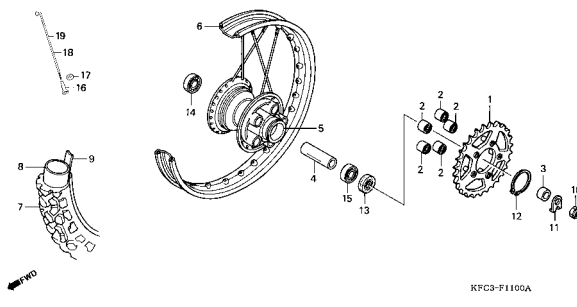
C-9 Roda Dianteira / Front Wheel / Rueda Delantera



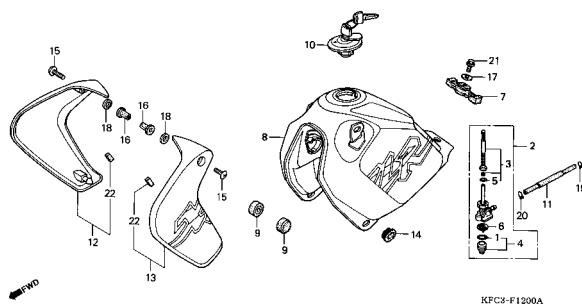
C-10 Espelho Freio Traseiro / Rear Brake Panel / Panel Freno Trasero



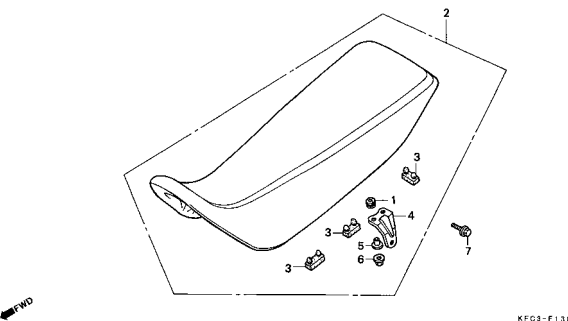
C-11 Roda Traseira / Rear Wheel / Rueda Trasera



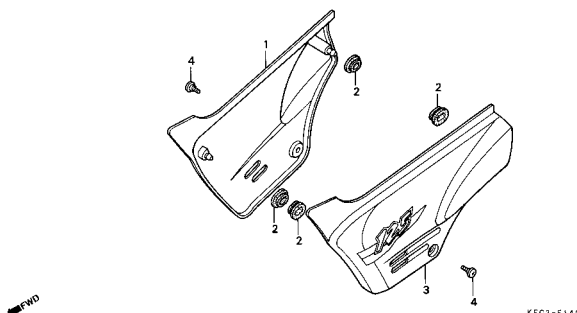
C-12 Tanque Combustível / Fuel Tank / Tanque Combustible



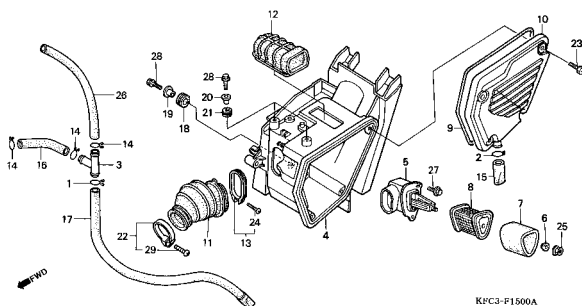
C-13 Assento / Seat / Asiento



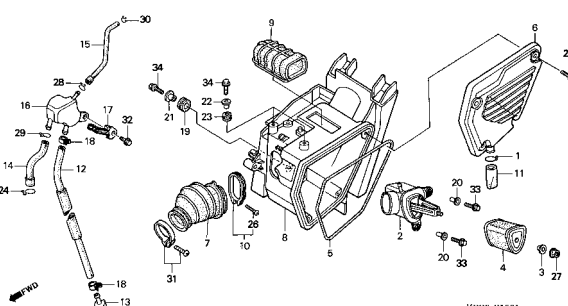
C-14 Tampa Lateral / Side Cover / Cubierta Lateral



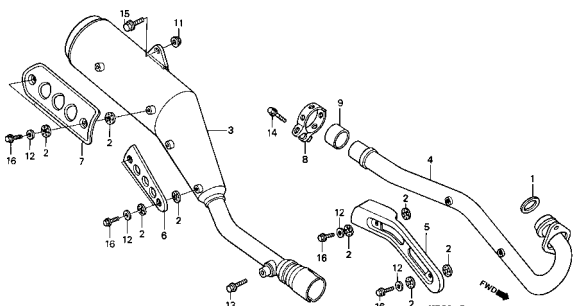
C-15 Filtro de Ar / Air Cleaner / Filtro de Aire



C-15.1 Filtro de Ar / Air Cleaner / Filtro de Aire



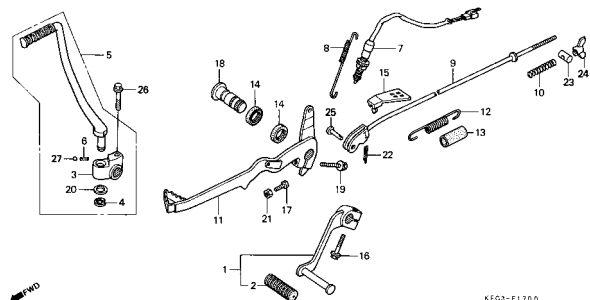
C-16 Escapamento / Exhaust Muffler / Silenciador de Escape



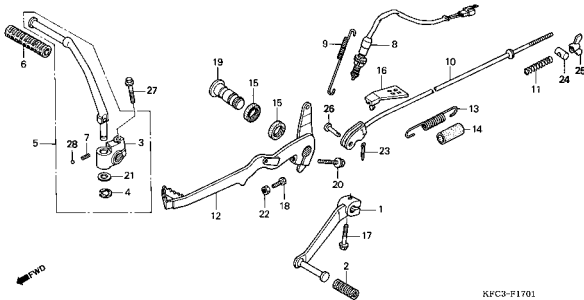
Grupo do Chassi Frame Group Grupo de Bastidor

- O número de referência na ilustração do índice pode ser diferente da que aparece no texto.
- Ref. No. on the index illustration may be different from that in the text.
- El número de referencia en la ilustración de índices puede ser diferente del que aparece en el texto.

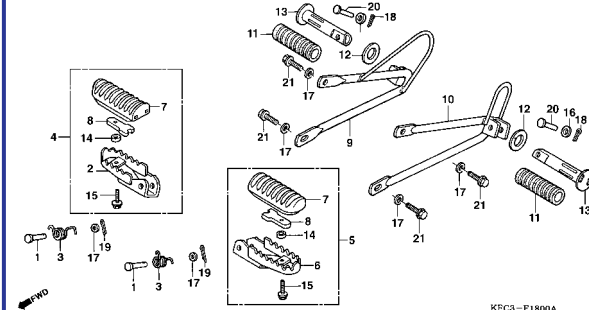
**C-17 Pedal de Câmbio • Pedal de Partida /
Pedal • Kick Starter Arm / Pedal • Cambio Arranque**



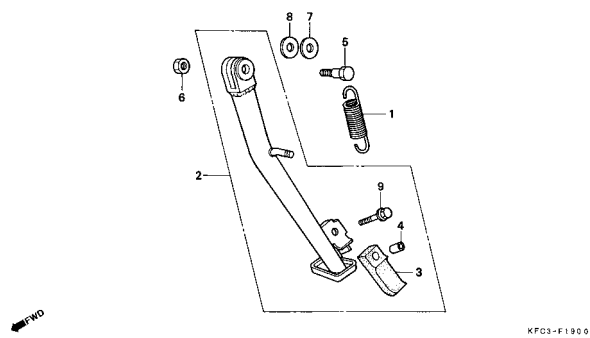
**C-17.1 Pedal de Câmbio • Pedal de Partida /
Pedal • Kick Starter Arm / Pedal • Cambio Arranque**



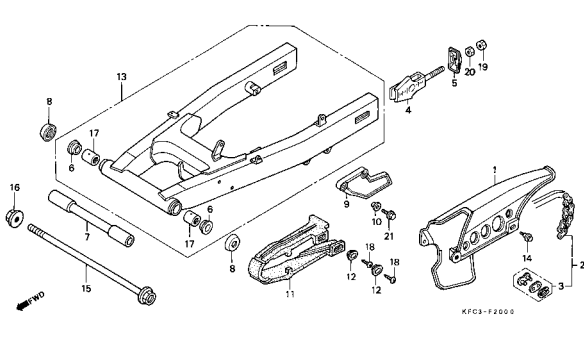
C-18 Pedal de Apoio / Step / Descansapie



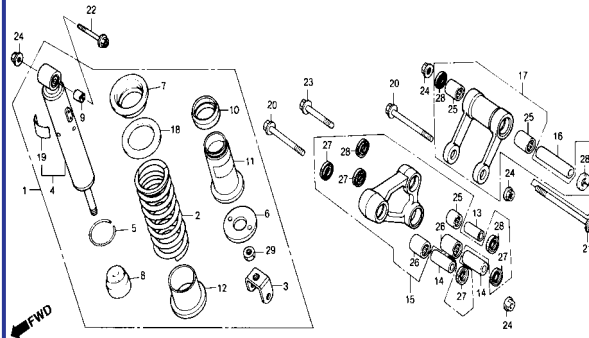
C-19 Pedal Lateral / Side Stand / Estante Lateral



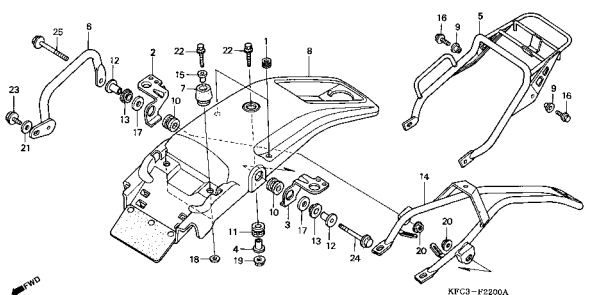
**C-20 Garfo Traseiro • Capa Corrente / Swingarm • Chain
Case / Horquilla Trasera • Caja Cadena Trasera**



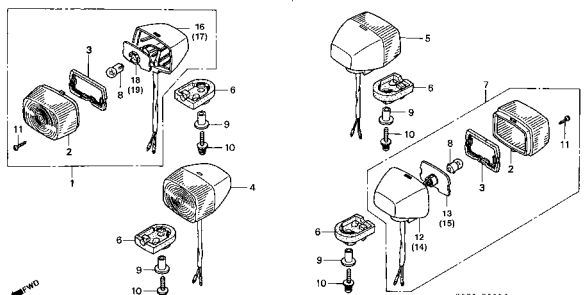
**C-21 Amortecedor Traseiro / Rear Cushion /
Amortiguador Trasero**



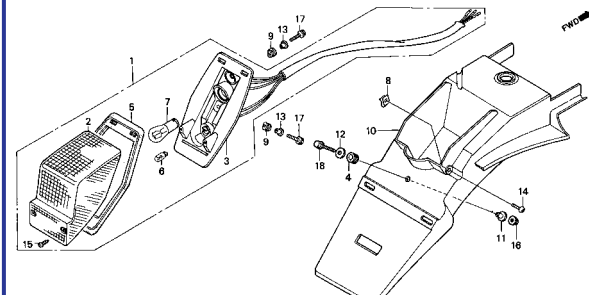
**C-22 Pára-Lama Traseiro / Rear Fender /
Parafango Trasero**



C-23 Sinalizador / Winker / Luz Intermitente



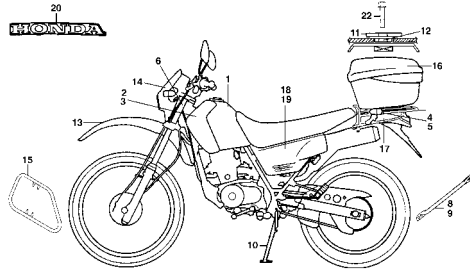
C-24 Lanterna Traseira / Taillight / Lampara Trasera



Grupo do Chassi
Frame Group
Grupo de Bastidor

- O número de referência na ilustração do índice pode ser diferente da que aparece no texto.
- Ref. No. on the index illustration may be different from that in the text.
- El número de referencia en la ilustración de índices puede ser diferente del que aparece en el texto.

C-31 Correio (Y-ECT)

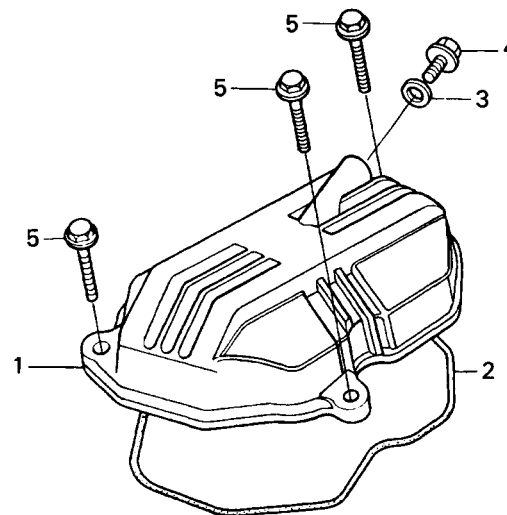


M-1

Tampa do Cabeçote

Cylinder Head Cover

Cubierta Culata de Cilindro



← FWD

KFC3-E0100

Item de serviço	T.M.O.	Ref. Nº	Nº da peça	Descrição	Qty. XLR125			Nº de série	Nota
					00	01	02		
Tampa, Cabeçote.....0,2		1	12311-KCH-850	Tampa Cabeçote.....	1	-	-		
• Guarnição, Tampa Cabeçote			12311-KGA-850	Tampa Cabeçote.....	-	1	1		1LA, 2LA
		2	12391-KY0-830	Guarnição, Tampa Cabeçote.....	-	1	1		BR, 2BR
		3	90488-425-000	Arruela, Vedação, 6 mm.....	1	-	-		
			90441-028-010	Arruela, Vedação, 6 mm.....	-	1	1		1LA, 2LA
		4	92101-06012-0A	Parafuso, Sextavado, 6 x 12.....	-	1	1		BR, 2BR
		5	95701-06028-00	Parafuso, Flange, 6 x 28.....	3	3	1		

Service item	F.R.T.	Ref. N°	Part. No.	Description	No. Regd. XLR125			Serial No.	Note
					00	01	02		
Cover Cylinder Head0,2 • Packing, Head Cover		1	12311-KCH-850	Cover, Cylinder Head	1	-	-		
			12311-KGA-850	Cover, Cylinder Head	-	1	1		1LA, 2LA
		2	12391-KY0-830	Packing, Head Cover	-	1	1		BR, 2BR
		3	90488-425-000	Washer, Sealing, 6 mm.....	1	-	-		
			90441-028-010	Washer, Sealing, 6 mm.....	-	1	1		1LA, 2LA
4	92101-06012-0A	Bolt, Hex., 6 x 12	-	1	1		BR, 2BR		
5	95701-06028-00	Bolt, Flange, 6 x 28.....	1	1	1				
					3	3	1		

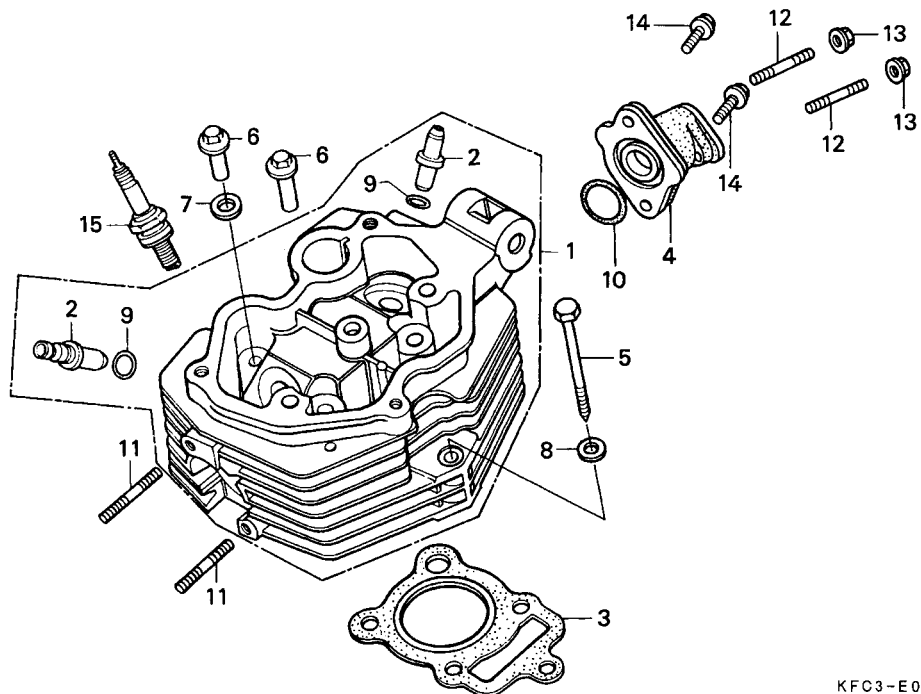
Articulo de servicio	THLL	No. de N°	No. de pieza	Descripción	No. Rdo. XLR125			No. de serie	Nota
					00	01	02		
Cubierta, Culata Cilindro0,2 • Empaquetadura, Culata Cilindro		1	12311-KCH-850	Cubierta Culata Cilindro	1	-	-		
			12311-KGA-850	Cubierta Culata Cilindro	-	1	1		1LA, 2LA
		2	12391-KY0-830	Empaquetadura Culata Cilindro.....	-	1	1		BR, 2BR
		3	90488-425-000	Arandela de Sellado, 6 mm	1	-	-		
			90441-028-010	Arandela de Sellado, 6 mm	-	1	1		1LA, 2LA
4	92101-06012-0A	Perno Hex., 6 x 12	-	1	1		BR, 2BR		
5	95701-06028-00	Perno Reborde, 6 x 28.....	1	1	1				
					3	3	1		

M-2

Cabeçote

Cylinder Head

Culata de Cilindro



KFC3-E0200

Item de serviço	T.M.O.	Ref. Nº	Nº da peça	Descrição	Qt. XLR125			Nº de série	Nota
					00	01	02		
Cabeçote Comp.	2,4	1	12200-KY0-891	Cabeçote Comp.	1	-	-		
Guia, Válvula.....	2,0			Guia, Válvula.....	-	1	1		1LA, 2LA
(Inclui Alargamento)			12200-KFC-790	Cabeçote Comp.	-	1	1		BR, 2BR
(Adicionar 0,3 por Unidade)		2	12206-KY0-315	Guia, Válvula.....	2	2	2		
(Exclui Retífica de Válvula)		3	12251-KY0-891	Junta, Cabeçote	1	1	1		
(Adicionar 0,2 se for executado)		4	16210-KCN-000	Coletor, Carburador.....	1	1	1		
Junta, Cabeçote	1,5	5	90126-397-000	Parafuso, Sextavado, 8 x 79.....	1	1	1		
Coletor, Carburador.....	0,4	6	90306-397-000	Porca, Cabeçote.....	4	4	4		
• Prisioneiro, 6 x 16		7	90437-611-000	Arruela, Lisa, 12 mm.....	4	4	4		
(Adicionar 0,1 por Unidade)		8	90442-028-000	Arruela, Vedação, 8 mm.....	1	1	1		
• Parafuso Flange, 6 x 22		9	91301-KW1-900	Anel, Vedação, 10,5 x 1,5	2	2	2		
Vela, Ignição.....	0,1	9	91302-200-000	Anel, Vedação, 33,5 x 3	1	1	1		
		10	91302-200-000	Anel, Vedação, 33,5 x 3	1	1	1		
		11	92900-06025-3E	Prisioneiro, 2,6 x 25	2	-	-		
				Prisioneiro, 2,6 x 25	-	2	2		1LA, 2LA
			90041-KBB-900	Prisioneiro, 7 x 29	-	2	2		BR, 2BR
		12	92912-06016-0B	Prisioneiro, 6 x 16	2	2	2		
		13	94050-06080	Porca, Flange, 6 mm	2	-	-		
				Porca, Flange, 6 mm	-	2	2		1LA, 2LA
			94050-06000	Porca, Flange, 6 mm	-	2	2		BR, 2BR
		14	96001-06022-00	Parafuso, Flange, 6 x 22.....	2	2	2		

Service item	F.R.T.	Ref. N°	Part. No.	Description	No. Reqd. XLR125			Serial No.	Note
					00	01	02		
Head Comp., Cylinder.....2,4		1	12200-KY0-891	Head Comp., Cylinder.....	1	-	-		
Guide, Valve.....2,0					-	1	1		1LA, 2LA
(Inc. Reaming)			12200-KFC-790	Head Comp., Cylinder.....	-	1	1		BR, 2BR
(Add 0,3 for Each)		2	12206-KY0-315	Guide, Valve.....	2	2	2		
(Exc. Valve Refacing)		3	12251-KY0-891	Gasket, Cylinder Head.....	1	1	1		
(Add More 0,2 If Performed)		4	16210-KCN-000	Insulator, Carburetor.....	1	1	1		
Gasket Cylinder Head.....1,5		5	90126-397-000	Bolt, Hex., 8 x 79.....	1	1	1		
Insulator, Carburetor.....0,4		6	90306-397-000	Nut, Cylinder Head.....	4	4	4		
• Bolt, Stud, 6 x 16		7	90437-611-000	Washer, Plain, 2 mm.....	4	4	4		
(Add 0,1 for Each)		8	90442-028-000	Washer Sealing, 8 mm.....	1	1	1		
• Bolt, Flange, 6 x 22		9	91301-KW1-900	O-Ring, 10,5 x 1,5.....	2	2	2		
Plug, Spark.....0,1		10	91302-200-000	O-Ring, 33,5 x 3.....	1	1	1		
		11	92900-06025-3E	Bolt, Stud, 2,6 x 25.....	2	-	-		
					-	2	2		1LA, 2LA
			90041-KBB-900	Bolt, Stud, 7 x 29.....	-	2	2		BR, 2BR
		12	92912-06016-0B	Bolt, Stud, 6 x 16.....	2	2	2		
		13	94050-06080	Nut, Flange, 6 mm.....	2	-	-		
					-	2	2		1LA, 2LA
			94050-06000	Nut, Flange, 6 mm.....	-	2	2		BR, 2BR
		14	96001-06022-00	Bolt Flange, 6 x 22.....	2	2	2		

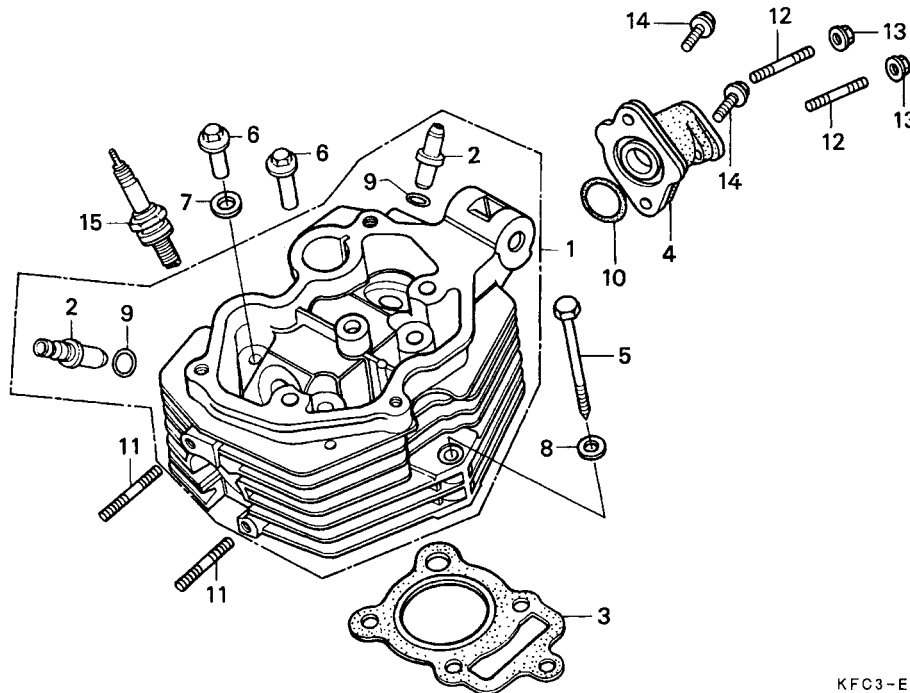
Artículo de servicio	THLL	No. de N°	No. de pieza	Descripción	No. Rdo. XLR125			No. de serie	Nota
					00	01	02		
Culata Cilindro.....2,4		1	12200-KY0-891	Culata de Cilindro.....	1	-	-		
Guía Valvula.....2,0					-	1	1		1LA, 2LA
(Escarificación Incluida)			12200-KFC-790	Culata de Cilindro.....	-	1	1		BR, 2BR
(Agregue 0,3 de Cada)		2	12206-KY0-315	Guía, Válvula.....	2	2	2		
(No se Incluye Refrentado de Valvula)		3	12251-KY0-891	Empaquetadura, Culata Cilindro.....	1	1	1		
(Adicione 0,2 se efectuado)		4	16210-KCN-000	Aislador, Carburador.....	1	1	1		
Empaquetadura, Culata Cilindro.....1,5		5	90126-397-000	Perno Hex., 8 x 79.....	1	1	1		
Aislador, Carburador.....0,4		6	90306-397-000	Tuerca Culata Cilindro.....	4	4	4		
• Prisionero, 6 x 16		7	90437-611-000	Arandela Sencilla, 12 mm.....	4	4	4		
(Agregue 0,1 de Cada)		8	90442-028-000	Arandela de Sellado, 8 mm.....	1	1	1		
• Perno Prisionero		9	91301-KW1-900	Anillo-O, 10,5 x 1,5.....	2	2	2		
Bujía de Encendido.....0,1		10	91302-200-000	Anillo-O, 33,5 x 3.....	1	1	1		
		11	92900-06025-3E	Prisionero, 2,6 x 25.....	2	-	-		
					-	2	2		1LA, 2LA
			90041-KBB-900	Prisionero, 7 x 29.....	-	2	2		BR, 2BR
		12	92912-06016-0B	Prisionero, 6 x 16.....	2	2	2		
		13	94050-06080	Tuerca Reborde, 6 mm.....	2	-	-		
					-	2	2		1LA, 2LA
			94050-06000	Tuerca Reborde, 6 mm.....	-	2	2		BR, 2BR
		14	96001-06022-00	Perno Reborde, 6 x 22.....	2	2	2		

M-2

Cabeçote

Cylinder Head

Culata de Cilindro



← FWD

KFC3-E0200

Item de serviço	T.M.O.	Ref. Nº	Nº da peça	Descrição	Qty.			Nº de série	Nota
					XLR125	00	01 02		
		15	98069-57911	Vela, Ignição (DP7EA-9)(NGK).....	1	1	1		
			98069-58911	Vela, Ignição (DP8EA-9)(NGK).....	(1)	(1)	(1)		

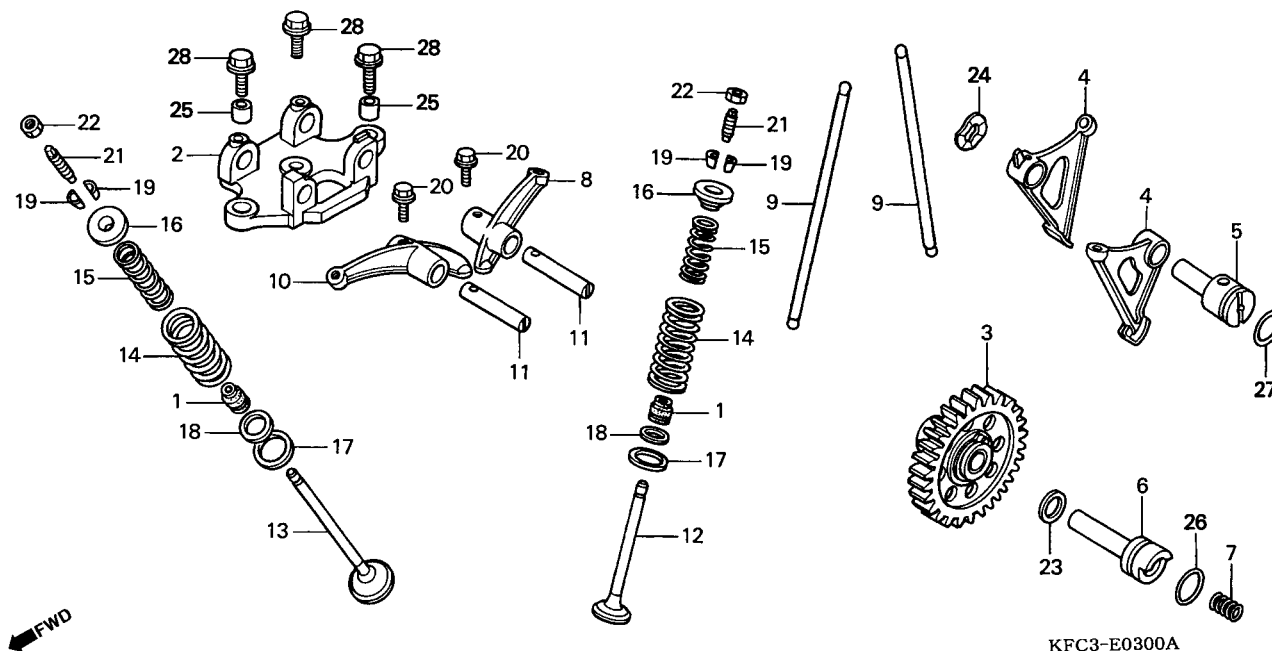
Service item	F.R.T.	Ref. N°	Part. No.	Description	No. Regd. XLR125 00 01 02	Serial No.	Note
		15	98069-57911	Plug, Spark (DP7EA-9)(NGK)	1 1 1
			98069-58911	Plug, Spark (DP8EA-9)(NGK)	(1) (1) (1)
Articulo de servicio	THLL	No. de N°	No. de pieza	Descripción	No. Rdo. XLR125 00 01 02	No. de serie	Nota
		15	98069-57911	Bujía de Encendido (DP7EA-9)(NGK)	1 1 1
			98069-58911	Bujía de Encendido (DP8EA-9)(NGK)	(1) (1) (1)

M-3

Árvore de Comando • Válvulas

Camshaft • Valve

Arbol de Levas • Válvula



2

Item de serviço	T.M.O.	Ref. Nº	Nº da peça	Descrição	Qtd.			Nº de série	Nota
					00	01	02		
Árvore Comando Comp.....	2,2	1	12208-413-003	Retentor, Óleo Haste Válvulas (ARAI)	2	-	-		
Suporte, Balancim	0,6	2	12210-KY0-890	Suporte, Balancim	-	2	2		1LA, 2LA
• Vareta, Válvula (Uma ou Todas)		2	12210-KY0-890	Suporte, Balancim	1	-	-		
Braço Oscilante	1,7	3	14100-KY0-890	Árvore, Comando Válvulas	-	1	1		1LA, 2LA
(Um ou Todos)		3	14100-KY0-890	Árvore, Comando Válvulas	1	-	-		
• Válvula (Adicionar 0,2 Por Unidade) (Inclui Retífica) (Exclui Substituição Guia Válvula)		4	14421-KY0-890	Braço, Oscilante	2	-	-		
Mola, Árvore Comando.....	0,3	5	14422-KGA-900	Braço, Oscilante	-	2	2		1LA, 2LA
Mola, Externa Válvula	1,8	* 4	14421-KGA-900	Braço, Oscilante	2	-	-		
(Inclui Peça Relativa) (Adicionar 0,1 Por Unidade)		5	14422-397-000	Eixo, Braço Oscilante	-	2	2		1LA, 2LA
		6	14423-KY0-890	Eixo, Árvore Comando.....	1	-	-		
		7	14425-KG7-000	Mola, Árvore Comando.....	-	1	1		1LA, 2LA
		8	14431-397-310	Balancim, Admissão.....	-	1	1		1LA, 2LA
		9	14440-KCH-770	Vareta, Válvula.....	2	-	-		
		10	14441-397-310	Balancim, Escape.....	-	2	2		1LA, 2LA
		11	14451-KY0-890	Eixo, Balancim.....	1	-	-		
					-	1	1		1LA, 2LA
					2	-	-		
					-	2	2		1LA, 2LA

Service item	F.R.T.	Ref. N°	Part. No.	Description	No. Req'd.			Serial No.	Note
					XLR125	00	01 02		
Camshaft Comp.....	2,2	1	12208-413-003	Seal, Valve Stem (ARAI)	2	-	-		
Holder, Rocker Arm	0,6				-	2	2		1LA, 2LA
• Rod, Push (Same Time For Two Units)		2	12210-KY0-890	Holder, Rocker Arm	1	-	-		
Follower, Cam.....	1,7				-	1	1		1LA, 2LA
(Same Time For Two Units)		3	14100-KY0-890	Camshaft Comp.....	1	-	-		
• Spring, Valve					-	1	1		1LA, 2LA
Spring, Camshaft	0,3	4	14421-KY0-890	Follower, Cam	2	-	-		
Valve	1,8	*	14421-KGA-900	Follower, Cam	2	-	-		1LA, 2LA
(Add 0,2 For Each)					-	2	2		1LA, 2LA
(Inc. Refacing)		5	14422-397-000	Shaft, Cam Follower.....	1	-	-		
(Exc. Valve Guide Replacement)					-	1	1		1LA, 2LA
		6	14423-KY0-890	Shaft, Cam Gear	1	-	-		
					-	1	1		1LA, 2LA
		7	14425-KG7-000	Spring, Camshaft.....	1	-	-		
					-	1	1		1LA, 2LA
		8	14431-397-310	Arm, In Valve Rocker	1	-	-		
					-	1	1		1LA, 2LA
		9	14440-KCH-770	Rod, Push	2	-	-		
					-	2	2		1LA, 2LA
		10	14441-397-310	Arm, Ex. Valve Rocker	1	-	-		
					-	1	1		1LA, 2LA
		11	14451-KY0-890	Shaft, Rocker Arm.....	2	-	-		
					-	2	2		1LA, 2LA

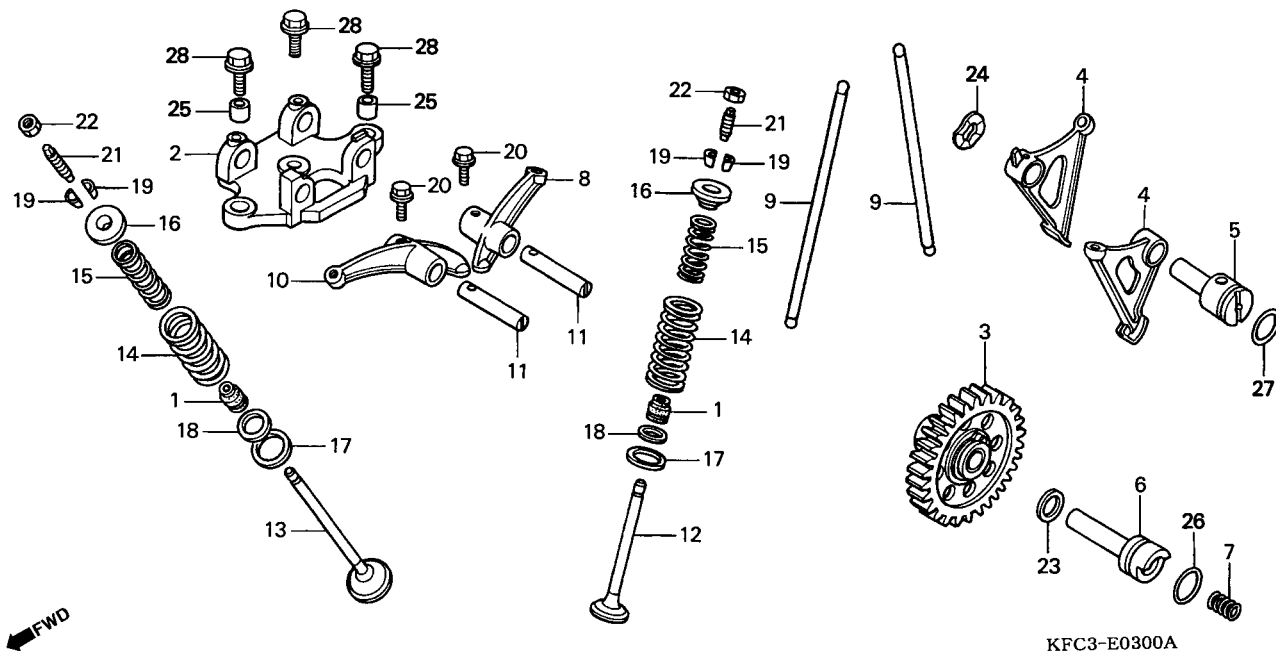
Articulo de servicio	THLL	No. de N°	No. de pieza	Descripción	No. Rdo.			No. de serie	Nota
					XLR125	00	01 02		
Comp. Arbol de Levas.....	2,2	1	12208-413-003	Sello Vastago Válvula (ARAI).....	2	-	-		
Soporte,Balancin	0,6				-	2	2		1LA, 2LA
• Varilla de Empuje (El Mismo Tiempo Para dos Unidades)		2	12210-KY0-890	Suporte Balancin	1	-	-		
Brazo Oscilante	1,7				-	1	1		1LA, 2LA
(El Mismo Tiempo Para dos Unidades)		3	14100-KY0-890	Comp. Arbol Levas	1	-	-		
• Válvula (Agregue 0,2 por Unidad) (Incluye escariación) (No se Incluye el cambio de Guia de Válvula)					-	1	1		1LA, 2LA
Resorte Arbol Levas	0,3	4	14421-KY0-890	Brazo, Oscilante	2	-	-		
Resorte Externa Válvula.....	1,8	*	14421-KGA-900	Brazo, Oscilante	2	-	-		1LA, 2LA
(Incluye Pieza Relacionada) (Agregue 0,1 por Unidad)					-	2	2		1LA, 2LA
		5	14422-397-000	Eje Brazo Oscilante	1	-	-		
					-	2	2		1LA, 2LA
		6	14423-KY0-890	Eje Arbol de Levas	1	-	-		
					-	1	1		1LA, 2LA
		7	14425-KG7-000	Resorte Arbol Levas	1	-	-		
					-	1	1		1LA, 2LA
		8	14431-397-310	Balancin de Válvula Admisión	1	-	-		
					-	1	1		1LA, 2LA
		9	14440-KCH-770	Varilla de Empuje.....	2	-	-		
					-	2	2		1LA, 2LA
		10	14441-397-310	Balancin Válvula Escape	1	-	-		
					-	1	1		1LA, 2LA
		11	14451-KY0-890	Eje Balancin.....	2	-	-		
					-	2	2		1LA, 2LA

M-3

Árvore de Comando
• Válvulas

Camshaft • Valve

Arbol de Levas • Válvula



Item de serviço	T.M.O.	Ref. Nº	Nº da peça	Descrição	Qt. XLR125			Nº de série	Nota
					00	01	02		
		12	14711-KY0-890	Válvula, Admissão	1	-	-		
		13	14721-KY0-890	Válvula, Escape	-	1	1		1LA, 2LA
		14	14751-324-000	Mola, Externa Válvula	1	-	1		1LA, 2LA
		15	14761-324-000	Mola, Interna Válvula	2	-	-		1LA, 2LA
		16	14771-107-020	Prato, Mola Válvula	2	-	-		1LA, 2LA
		17	14775-107-000	Assento, Externo Mola.....	2	-	-		1LA, 2LA
		18	14776-107-010	Assento, Interno Mola.....	2	-	-		1LA, 2LA
		19	14781-MB4-000	Chaveta, Válvula.....	4	-	-		1LA, 2LA
		20	90002-KY0-890	Parafuso, Flange, 6 x 16.....	2	-	-		1LA, 2LA
		21	90012-KK3-830	Parafuso, Ajuste Válvula.....	2	-	-		1LA, 2LA
		22	90206-250-000	Porca, Ajuste Válvula.....	2	-	-		1LA, 2LA
					-	2	2		1LA, 2LA

Service item	F.R.T.	Ref. N°	Part. No.	Description	No. Req.			Serial No.	Note
					XLR125	00	01 02		
		12	14711-KY0-890	Valve, In	1	-	-		
		13	14721-KY0-890	Valve, Ex	-	1	1		1LA, 2LA
		14	14751-324-000	Spring, Valve Outer	-	1	1		1LA, 2LA
		15	14761-324-000	Spring, Valve Inner	2	-	-		1LA, 2LA
		16	14771-107-020	Retainer, Valve Spring	-	2	2		1LA, 2LA
		17	14775-107-000	Seat, Valve Spring Outer	2	-	-		1LA, 2LA
		18	14776-107-010	Seat, Valve Spring Inner	-	2	2		1LA, 2LA
		19	14781-MB4-000	Cotter, Valve	2	-	-		1LA, 2LA
		20	90002-KY0-890	Bolt, Flange, 6 x 16	4	-	-		1LA, 2LA
		21	90012-KK3-830	Screw, Tappet Adjusting	-	4	4		1LA, 2LA
		22	90206-250-000	Nut, Tappet Adjusting	2	-	-		1LA, 2LA
					-	2	2		1LA, 2LA

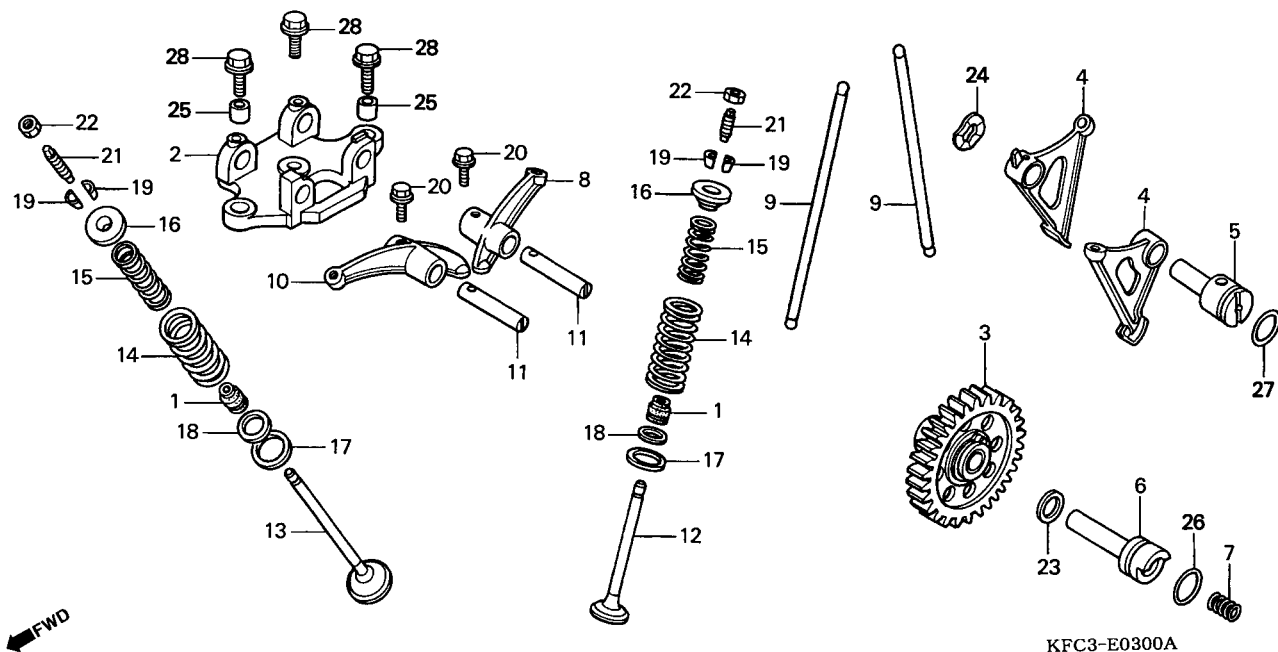
Artículo de servicio	THLL	No. de N°	No. de pieza	Descripción	No. Rdo.			No. de serie	Nota
					XLR125	00	01 02		
		12	14711-KY0-890	Válvula Admisión	1	-	-		
		13	14721-KY0-890	Válvula Escape	-	1	1		1LA, 2LA
		14	14751-324-000	Resorte Exterior Válvula	1	-	-		1LA, 2LA
		15	14761-324-000	Resorte Interior Válvula	-	1	1		1LA, 2LA
		16	14771-107-020	Retentivo Resorte Válvula	2	-	-		1LA, 2LA
		17	14775-107-000	Asiento Resorte Exterior	-	2	2		1LA, 2LA
		18	14776-107-010	Asiento Interior Válvula	2	-	-		1LA, 2LA
		19	14781-MB4-000	Pasador Válvula	-	2	2		1LA, 2LA
		20	90002-KY0-890	Perno Reborde, 6 x 16	2	-	-		1LA, 2LA
		21	90012-KK3-830	Tornillo Ajustador Válvula	-	4	4		1LA, 2LA
		22	90206-250-000	Tuerca Ajusta Válvula	4	-	-		1LA, 2LA
					-	4	4		1LA, 2LA
					2	-	-		1LA, 2LA
					-	2	2		1LA, 2LA
					2	-	-		1LA, 2LA
					-	2	2		1LA, 2LA

M-3

Árvore de Comando
• Válvulas

Camshaft • Valve

Arbol de Levas • Válvula



2

Item de serviço	T.M.O.	Ref. Nº	Nº da peça	Descrição	Qty. XLR125			Nº de série	Nota
					00	01	02		
		23	90428-958-000	Arruela B, Encosto, 14 mm	1	-	-
		24	90444-397-000	Arruela, Ondulada, 12 mm	-	1	1	1LA, 2LA
		25	90703-HC4-000	Pino Guia, 10 x 14	-	1	1	1LA, 2LA
		26	91318-590-000	Anel, Vedação, 2,5 x 20	-	2	2	1LA, 2LA
		27	91333-567-010	Anel, Vedação, 17,0 x 2,5	1	-	-	1LA, 2LA
		28	95701-08030-00	Parafuso, Flange, 8 x 30.....	-	1	1	1LA, 2LA
					-	3	3	1LA, 2LA

Service item	F.R.T.	Ref. N°	Part. No.	Description	No. Regd. XLR125			Serial No.	Note
					00	01	02		
		23	90428-958-000	Washer B Thrust, 14 mm	1	-	-		
					-	1	1		1LA, 2LA
		24	90444-397-000	Washer, Wave, 2 mm.....	1	-	-		
					-	1	1		1LA, 2LA
		25	90703-HC4-000	Pin, Dowel, 10 x 14.....	2	-	-		
					-	2	2		1LA, 2LA
		26	91318-590-000	O-Ring, 2,5 x 20.....	1	-	-		
					-	1	1		1LA, 2LA
		27	91333-567-010	O-Ring, 17,0 x 2,5.....	1	-	-		
					-	1	1		1LA, 2LA
		28	95701-08030-00	Bolt, Flange, 8 x 30.....	3	-	-		
					-	3	3		1LA, 2LA

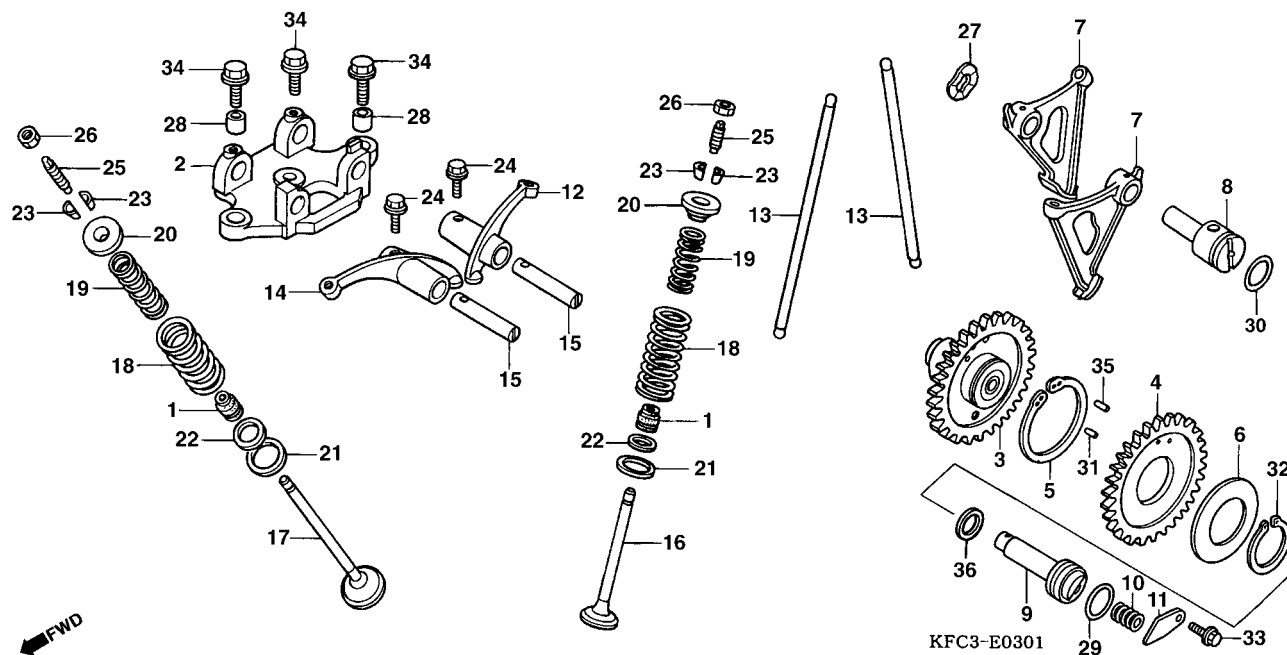
Articulo de servicio	THLL	No. de N°	No. de pieza	Descripción	No. Rdo. XLR125			No. de serie	Nota
					00	01	02		
		23	90428-958-000	Arandela B, Empuje, 14 mm.....	1	-	-		
					-	1	1		1LA, 2LA
		24	90444-397-000	Arandela, 12 mm	1	-	-		
					-	1	1		1LA, 2LA
		25	90703-HC4-000	Espiga A Dowel, 10 x 14	2	-	-		
					-	2	2		1LA, 2LA
		26	91318-590-000	Anillo-O, 2,5 x 20	1	-	-		
					-	1	1		1LA, 2LA
		27	91333-567-010	Anillo-O, 17,0 x 2,5	1	-	-		
					-	1	1		1LA, 2LA
		28	95701-08030-00	Perno Reborde, 8 x 30.....	3	-	-		
					-	3	3		1LA, 2LA

M-3.1

Árvore de Comando • Válvulas

Camshaft • Valve

Arbol de Levas • Válvula



Item de serviço	T.M.O.	Ref. Nº	Nº da peça	Descrição	Qty. XLR125			Nº de série	Nota
					00	01	02		
Árvore Comando Comp.....	2,2	1	12208-413-003	Retentor Óleo, Haste Válvula (ARAI)	-	2	2	BR, 2BR
Suporte, Balancim	0,6	2	12210-KY0-890	Suporte, Balancim	-	1	1	BR, 2BR
• Vareta, Válvula		3	14110-KFC-790	Árvore Comando Comp.....	-	1	1	BR, 2BR
(Uma ou Todas)		4	14112-KGA-900	Engrenagem B, Árvore Comando	-	1	1	BR, 2BR
Braço Oscilante	1,7	5	14113-KGA-900	Mola, Árvore Comando.....	-	1	1	BR, 2BR
(Um ou Todos)		6	14115-KGA-900	Arruela, Encosto	-	1	1	BR, 2BR
Válvula	1,8	7	14421-KGA-900	Braço Oscilante	-	2	2	BR, 2BR
(Adicionar 0,2 Por Unidade)		8	14422-KGA-900	Eixo, Braço Oscilante	-	1	1	BR, 2BR
(Inclui Retífica)		9	14423-KGA-900	Eixo, Engrenagem Comando	-	1	1	BR, 2BR
(Exclui Substituição Guia Válvula)		10	14425-KGA-900	Mola, Engrenagem Comando	-	1	1	BR, 2BR
Mola, Árvore Comando.....	0,3	11	14426-KGA-900	Placa Limitadora, Mola	-	1	1	BR, 2BR
Mola, Externa Válvula	1,8	12	14431-397-310	Balancim, Admissão.....	-	1	1	BR, 2BR
(Inclui Peça Relativa)		13	14440-KCH-770	Vareta, Válvula	-	2	2	BR, 2BR
(Adicionar 0,1 Por Unidade)		14	14441-397-310	Balancim, Escape.....	-	1	1	BR, 2BR
		15	14451-KY0-890	Eixo, Braço Oscilante	-	2	2	BR, 2BR
		16	14711-KY0-890	Válvula, Admissão	-	1	1	BR, 2BR
		17	14721-KY0-890	Válvula, Escape	-	1	1	BR, 2BR
		18	14751-324-000	Mola Externa, Válvula	-	2	2	BR, 2BR
		19	14761-324-000	Mola Interna, Válvula	-	2	2	BR, 2BR
		20	14771-107-020	Prato, Mola Válvula	-	2	2	BR, 2BR
		21	14775-107-000	Assento, Mola Externa.....	-	2	2	BR, 2BR

Service item	F.R.T.	Ref. N°	Part. No.	Description	No. Reqd. XLR125 00 01 02	Serial No.	Note
Camshaft Comp.....	2,2	1	12208-413-003	Seal, Valve Stem (ARAI)	- 2 2	BR, 2BR
Arm Valve Rocker	0,6	2	12210-KY0-890	Holder, Rocker Arm	- 1 1	BR, 2BR
• Rod, Push		3	14110-KFC-790	Camshaft Comp.....	- 1 1	BR, 2BR
(Same Time For Two Units)		4	14112-KGA-900	Gear B, Cam Driven	- 1 1	BR, 2BR
Follower, Cam.....	1,7	5	14113-KGA-900	Spring, Cam Driven	- 1 1	BR, 2BR
(Same Time For Two Units)		6	14115-KGA-900	Spring, Thrust	- 1 1	BR, 2BR
• Valve		7	14421-KGA-900	Follower Cam	- 2 2	BR, 2BR
(Add 0,2 For Each)		8	14422-KGA-900	Shaft, Cam Follower.....	- 1 1	BR, 2BR
(Inc. Refacing)		9	14423-KGA-900	Shaft, Cam Gear	- 1 1	BR, 2BR
Spring, Camshaft.....	0,3	10	14425-KGA-900	Spring, Camshaft.....	- 1 1	BR, 2BR
Spring, Valve Outer	1,8	11	14426-KGA-900	Plate, Spring Stopper	- 1 1	BR, 2BR
(Inc. Relative Part)		12	14431-397-310	Arm, In Valve Rocker	- 1 1	BR, 2BR
(Add 0,1 For Each)		13	14440-KCH-770	Rod, Push	- 2 2	BR, 2BR
		14	14441-397-310	Arm, Ex Valve Rocker	- 1 1	BR, 2BR
		15	14451-KY0-890	Shaft, Rocker Arm.....	- 2 2	BR, 2BR
		16	14711-KY0-890	Valve IN	- 1 1	BR, 2BR
		17	14721-KY0-890	Valve EX.....	- 1 1	BR, 2BR
		18	14751-324-000	Spring, Valve Outer	- 2 2	BR, 2BR
		19	14761-324-000	Spring, Valve Inner	- 2 2	BR, 2BR
		20	14771-107-020	Retainer, Valve Spring	- 2 2	BR, 2BR
		21	14775-107-000	Seat, Valve Spring Outer	- 2 2	BR, 2BR

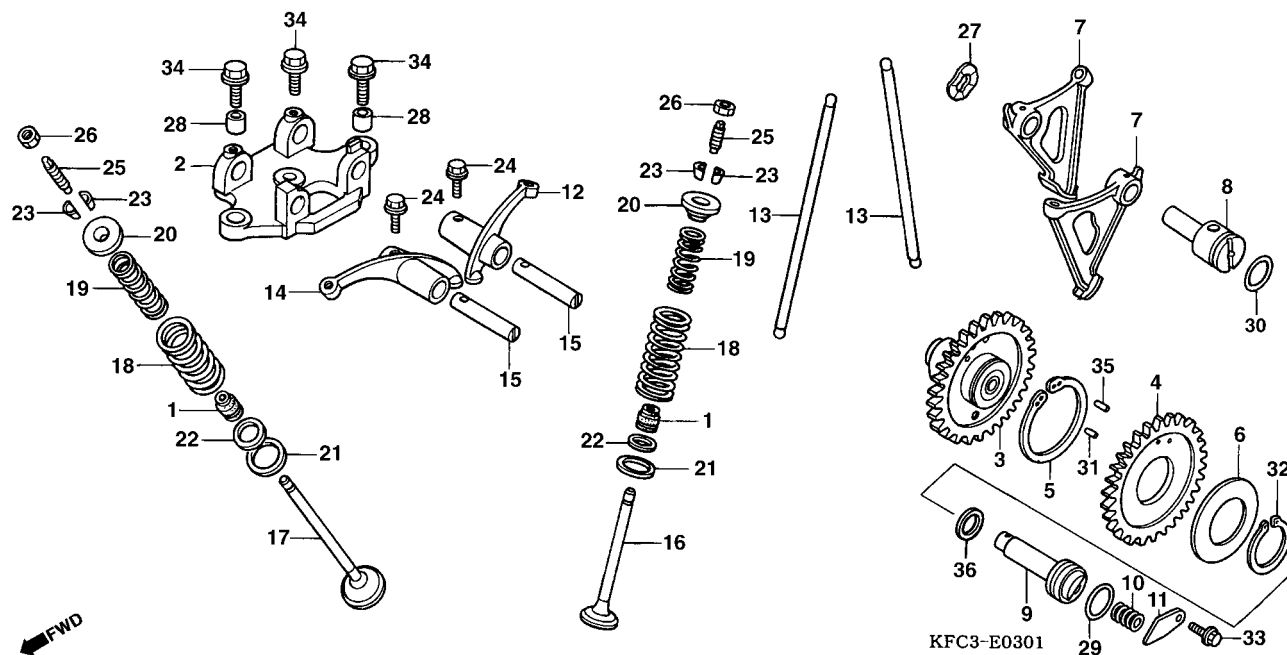
Artículo de servicio	THLL	No. de N°	No. de pieza	Descripción	No. Rdo. XLR125 00 01 02	No. de serie	Nota
Arbol de Levas	2,2	1	12208-413-003	Sello Vástago Válvula (ARAI).....	- 2 2	BR, 2BR
Soporte,Balancin	0,6	2	12210-KY0-890	Soporte, Balancim	- 1 1	BR, 2BR
• Varilla Empuje		3	14110-KFC-790	Comp. Arbol Levas.....	- 1 1	BR, 2BR
(El Mismo Tiempo Para dos Unidades)		4	14112-KGA-900	Engranaje B, Brazo.....	- 1 1	BR, 2BR
Brazo Oscilante	1,7	5	14113-KGA-900	Resorte, Brazo	- 1 1	BR, 2BR
(El Mismo Tiempo Para dos Unidades)		6	14115-KGA-900	Arandela Sencilla.....	- 1 1	BR, 2BR
• Válvula		7	14421-KGA-900	Brazo Oscilante	- 2 2	BR, 2BR
(Agregue 0,2 por Unidad)		8	14422-KGA-900	Eje Brazo Oscilante	- 1 1	BR, 2BR
(Inclui Escariación)		9	14423-KGA-900	Eje Engranaje	- 1 1	BR, 2BR
(No se Incluye el Cambio de Guía de Válvula)		10	14425-KGA-900	Resorte Arbol, Levas	- 1 1	BR, 2BR
Resorte Arbol de Levas.....	0,3	11	14426-KGA-900	Placa Limitadora, Mola	- 1 1	BR, 2BR
Resorte Externa Válvula.....	1,8	12	14431-397-310	Balancin de Válvula Admisión.....	- 1 1	BR, 2BR
(Incluye Pieza Relacionada)		13	14440-KCH-770	Varilla de Empuje.....	- 2 2	BR, 2BR
(Agregue 0,1 por Unidad)		14	14441-397-310	Balancin de Válvula de Escape.....	- 1 1	BR, 2BR
		15	14451-KY0-890	Eje Balancin Válvula	- 2 2	BR, 2BR
		16	14711-KY0-890	Valvula Admisión	- 1 1	BR, 2BR
		17	14721-KY0-890	Válvula, Escape	- 1 1	BR, 2BR
		18	14751-324-000	Asiento Exterior Mola.....	- 2 2	BR, 2BR
		19	14761-324-000	Asiento Interior Mola.....	- 2 2	BR, 2BR
		20	14771-107-020	Retentivo Resorte Válvula	- 2 2	BR, 2BR
		21	14775-107-000	Asiento Exterior Mola	- 2 2	BR, 2BR

M-3.1

Árvore de Comando
• Válvulas

Camshaft • Valve

Arbol de Levas • Válvula



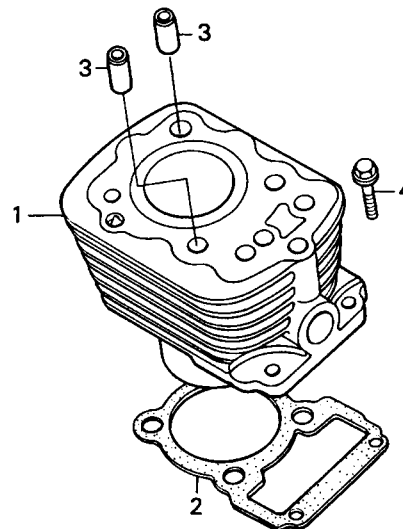
Item de serviço	T.M.O.	Ref. Nº	Nº da peça	Descrição	Qty. XLR125			Nº de série	Nota
					00	01	02		
		22	14776-107-010	Assento, Mola Interna.....	-	2	2	BR, 2BR
		23	14781-MB4-000	Chaveta, Válvula.....	-	4	4	BR, 2BR
		24	90002-KY0-890	Parafuso, Flange 6 x 16.....	-	2	2	BR, 2BR
		25	90012-KK3-830	Parafuso, Ajuste Válvula	-	2	2	BR, 2BR
		26	90206-250-000	Porca, Ajuste Válvula.....	-	2	2	BR, 2BR
		27	90444-397-000	Arruela, Ondulada, 12 mm	-	1	1	BR, 2BR
		28	90703-HC4-000	Pino, Guia 10 x 14	-	2	2	BR, 2BR
		29	91318-590-000	Anel, Vedação 2,5 x 20	-	1	1	BR, 2BR
		30	91333-567-010	Anel, Vedação 17,0 x 2,5	-	1	1	BR, 2BR
		31	94303-03050	Pino, Guia, 3 x 5	-	1	1	BR, 2BR
		32	94510-32000	Anel, Elástico Externo, 32 mm.....	-	1	1	BR, 2BR
		33	95701-06012-00	Parafuso, Flange, 6 x 12.....	-	1	1	BR, 2BR
		34	95701-08030-00	Parafuso, Flange, 8 x 30.....	-	3	3	BR, 2BR
		35	96220-30085	Rolete, 3 x 8,5.....	-	1	1	BR, 2BR
		36	90428-958-000	Arruela	-	1	1	BR, 2BR

Service item	F.R.T.	Ref. N°	Part. No.	Description	No. Reqd. XLR125			Serial No.	Note
					00	01	02		
		22	14776-107-010	Seat, Valve Spring Inner	-	2	2	BR, 2BR
		23	14781-MB4-000	Cotter, Valve	-	4	4	BR, 2BR
		24	90002-KY0-890	Bolt, Flange 6 x 16.....	-	2	2	BR, 2BR
		25	90012-KK3-830	Screw, Tappet Adjusting	-	2	2	BR, 2BR
		26	90206-250-000	Nut, Tappet Adjusting.....	-	2	2	BR, 2BR
		27	90444-397-000	Washer, Wave, 12 mm.....	-	1	1	BR, 2BR
		28	90703-HC4-000	Pin, Dowel, 10 x 14.....	-	2	2	BR, 2BR
		29	91318-590-000	O-Ring, 2,5 x 20.....	-	1	1	BR, 2BR
		30	91333-567-010	O-Ring, 17,0 x 2,5.....	-	1	1	BR, 2BR
		31	94303-03050	Pin, Dowel, 3 x 5.....	-	1	1	BR, 2BR
		32	94510-32000	Circlip, External, 32mm	-	1	1	BR, 2BR
		33	95701-06012-00	Bolt, Flange, 6 x 12.....	-	1	1	BR, 2BR
		34	95701-08030-00	Bolt, Flange, 8 x 30.....	-	3	3	BR, 2BR
		35	96220-30085	Roller, 3 x 8,5.....	-	1	1	BR, 2BR
		36	90428-958-000	Washer.....	-	1	1	BR, 2BR

Articulo de servicio	THLL	No. de N°	No. de pieza	Descripción	No. Rdo. XLR125			No. de serie	Nota
					00	01	02		
		22	14776-107-010	Asiento Interior Mola.....	-	2	2	BR, 2BR
		23	14781-MB4-000	Pasador Valvula.....	-	4	4	BR, 2BR
		24	90002-KY0-890	Perno Reborde 6 x 16.....	-	2	2	BR, 2BR
		25	90012-KK3-830	Tornillo Ajuste Valvula	-	2	2	BR, 2BR
		26	90206-250-000	Tuerca Ajuste Valvula	-	2	2	BR, 2BR
		27	90444-397-000	Arruela, Ondulada, 12 mm	-	1	1	BR, 2BR
		28	90703-HC4-000	Espiga A Dowel 10 x 14	-	2	2	BR, 2BR
		29	91318-590-000	Anillo-O,2,5 x 20	-	1	1	BR, 2BR
		30	91333-567-010	Anillo-O,17,0 x 2,5	-	1	1	BR, 2BR
		31	94303-03050	Espiga Dowel, 3 x 5.....	-	1	1	BR, 2BR
		32	94510-32000	Anillo Exterior, 32 mm.....	-	1	1	BR, 2BR
		33	95701-06012-00	Perno Reborde, 6 x 12.....	-	1	1	BR, 2BR
		34	95701-08030-00	Perno Reborde, 8 x 30.....	-	3	3	BR, 2BR
		35	96220-30085	Cojinete, 3 x 8,5.....	-	1	1	BR, 2BR
		36	90428-958-000	Arandela	-	1	1	BR, 2BR

M-4

Cilindro
Cylinder
Cilindro



← FWD

KFC3-E0400

2

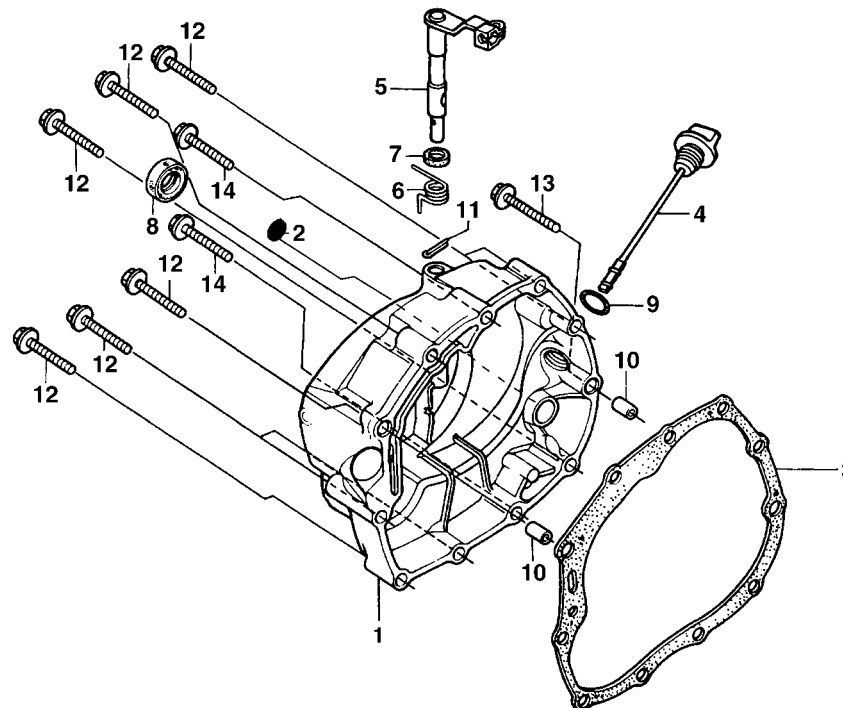
Item de serviço	T.M.O.	Ref. Nº	Nº da peça	Descrição	Qty.			Nº de série	Nota
					XLR125	00	01 02		
Cilindro	1,8	1	12100-KY0-890	Cilindro Comp.....	1	-	-
Junta, Cilindro.....	1,7		12100-KGA-900	Cilindro Comp.....	-	1	1	1LA, 2LA BR, 2BR
		2	12191-397-010	Junta, Cilindro.....	1	-	-
		*	12191-KCH-305	Junta, Cilindro.....	-	1	1	1LA, 2LA
			12191-KGA-900	Junta, Cilindro.....	-	1	1	1LA, 2LA BR, 2BR
		3	94301-10200	Pino A, Guia 10 x 20.....	2	2	2
		4	95701-06022-00	Parafuso, Flange, 6 x 22.....	2	2	2

Service item	F.R.T.	Ref. N°	Part. No.	Description	No. Regd. XLR125			Serial No.	Note
					00	01	02		
Gasket, Cylinder.....1,8		1	12100-KY0-890	Cylinder Comp.....	1	-	-		
Cylinder Comp.....1,7			12100-KGA-900	Cylinder Comp.....	-	1	1		1LA, 2LA
		2	12191-397-010	Gasket, Cylinder.....	-	1	1		BR, 2BR
		*	12191-KCH-305	Gasket, Cylinder.....	1	-	-		
			12191-KGA-900	Gasket, Cylinder.....	-	1	1		1LA, 2LA
		3	94301-10200	Pin A, Dowel 10 x 20.....	-	1	1		1LA, 2LA
		4	95701-06022-00	Bolt, Flange, 6 x 22.....	-	1	1		BR, 2BR
					2	2	2		
					2	2	2		

Artículo de servicio	THLL	No. de N°	No. de pieza	Descripción	No. Rdo. XLR125			No. de serie	Nota
					00	01	02		
Comp. Cilindro.....1,8		1	12100-KY0-890	Cilindro Comp.....	1	-	-		
Empaquetadura, Cilindro1,7			12100-KGA-900	Cilindro Comp.....	-	1	1		1LA, 2LA
		2	12191-397-010	Empaquetadura, Cilindro	-	1	1		BR, 2BR
		*	12191-KCH-305	Empaquetadura, Cilindro	1	-	-		
			12191-KGA-900	Empaquetadura, Cilindro	-	1	1		1LA, 2LA
		3	94301-10200	Espiga A, Dowel, 10 x 20	-	1	1		1LA, 2LA
		4	95701-06022-00	Perno Reborde, 6 x 22.....	-	1	1		BR, 2BR
					2	2	2		
					2	2	2		

M-5

Tampa Lateral Direita Right Crankcase Cover Cubierta Derecha del Cáster Motor



KFC3-E0500A

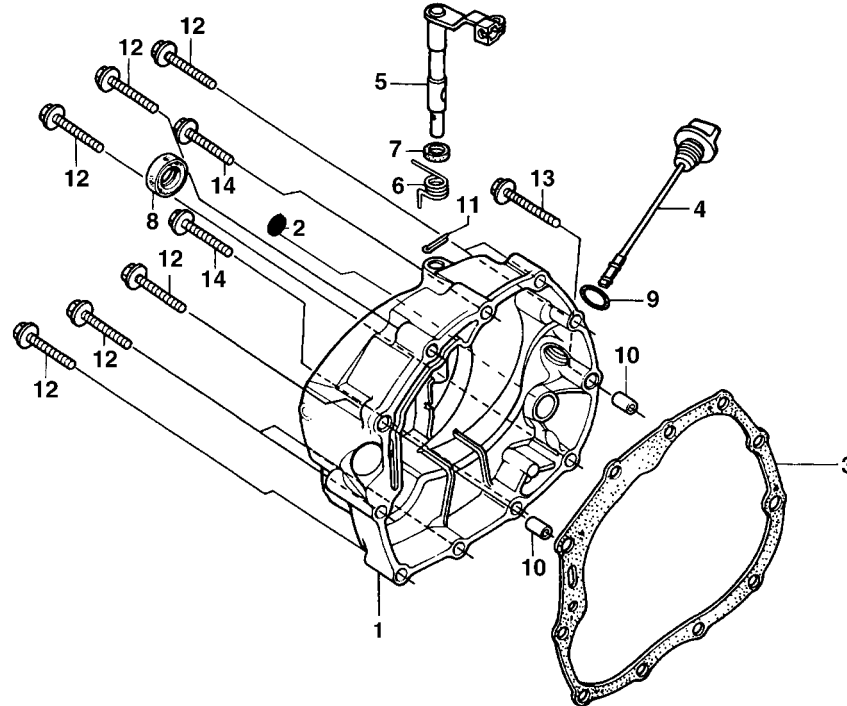
Item de serviço	T.M.O.	Ref. Nº	Nº da peça	Descrição	Qt. XLR125			Nº de série	Nota
					00	01	02		
Tampa, Lateral Direita	0,9	1	11330-KY0-890	Tampa, Lateral Direita	1	-	-		
Alavanca Comp., Embreagem	0,8		11330-KFC-750	Tampa, Lateral Direita	-	1	1		1LA, 2LA
(Inclui Peça Relativa)			11330-KGA-900	Tampa, Lateral Direita	-	1	1		2BR
Junta, Tampa Lateral Direita	0,7	*	11332-KFC-750	Tampa, Pedal Partida	-	1	1		BR
			11393-107-020	Junta Tampa Lateral Direita	1	-	-		(ES)
			11393-KCH-305	Junta Tampa Lateral Direita	-	1	1		1LA, 2LA
			11393-KGA-900	Junta Tampa Lateral Direita	-	1	1		1LA, 2LA
		4	15650-KFC-900	Medidor, Nível Óleo	1	-	-		BR, 2BR
			15650-KFC-790	Medidor, Nível Óleo	-	1	1		1LA, 2LA
		5	22810-437-000	Alavanca, Comp., Embreagem	1	1	1		BR, 2BR
		6	22815-428-000	Mola Alavanca, Embreagem	1	1	1		
		7	91202-148-003	Retentor, Óleo, 12 x 22 x 5 (ARAI)	1	1	1		
		8	91204-259-003	Retentor, Óleo, 16 x 28 x 7 (ARAI)	1	-	-		
			91204-259-005	Retentor, Óleo 16 x 28 x 7 (NOK)	-	1	1		BR, 1LA, 2LA
			91204-259-005	Retentor, Óleo 16 x 28 x 7 (NOK)	1	-	-		BR, 1LA, 2LA
		9	91307-035-000	Anel, Vedação, 18 x 3	1	1	1		
		10	94301-08140	Pino, Guia, 8 x 14 (YAMADA)	2	2	2		
		11	94305-30102	Pino, Elástico, 3 x 10	1	1	1		

Service item	F.R.T.	Ref. N°	Part. No.	Description	No. Reqd. XLR125			Serial No.	Note
					00	01	02		
Cover Comp., R. Crankcase.....0,9		1	11330-KY0-890	Cover Comp., R. Crankcase.....	1	-	-		
Lever Comp., Clutch.....0,8			11330-KFC-750	Cover Comp., R. Crankcase.....	-	1	1		1LA, 2LA
(Inc. Relative Part)			11330-KGA-900	Cover Comp., R. Crankcase.....	-	1	1		2BR
Gasket, R. Crankcase Cover.....0,7		*	11332-KFC-750	Rubber, Kick Starter.....	-	1	1		BR
			11393-107-020	Gasket, R. Crankcase Cover.....	1	-	-		(ES)
			11393-KCH-305	Gasket, R. Crankcase Cover.....	-	1	1		1LA, 2LA
			11393-KGA-900	Gasket, R. Cover.....	-	1	1		1LA, 2LA
		4	15650-KFC-900	Gauge, Oil Level.....	1	-	-		BR, 2BR
			15650-KFC-790	Gauge, Oil Level.....	-	1	1		1LA, 2LA
		5	22810-437-000	Lever Comp., Clutch.....	1	1	1		BR, 2BR
		6	22815-428-000	Spring, Clutch Lever.....	1	1	1		
		7	91202-148-003	Oil Seal, 12 x 22 x 5 (ARAI).....	1	1	1		
		8	91204-259-003	Oil Seal, 16 x 28 x 7 (ARAI).....	1	-	-		
			91204-259-005	Oil Seal, 16 x 28 x 7 (NOK).....	-	1	1		BR, 1LA, 2LA
		9	91307-035-000	O-Ring, 18 x 3.....	1	-	-		
		10	94301-08140	Pin, Dowel, 8 x 14 (YAMADA).....	-	1	1		BR, 1LA, 2LA
		11	94305-30102	Pin, Spring, 3 x 10.....	1	1	1		

Artículo de servicio	THLL	No. de N°	No. de pieza	Descripción	No. Rdo. XLR125			No. de serie	Nota
					00	01	02		
Cubierta de Cáster Derecha del Motor.....0,9		1	11330-KY0-890	Cubierta Derecha del Cáster Motor.....	1	-	-		
Palanca Comp., Embrague.....0,8			11330-KFC-750	Cubierta Derecha del Cáster Motor.....	-	1	1		1LA, 2LA
(Incluye Pieza Relacionada)			11330-KGA-900	Cubierta Derecha del Cáster Motor.....	-	1	1		2BR
• Empaquetadura Cubierta de		*	11332-KFC-750	Goma, Pedal Arranque.....	-	1	1		BR
Cáster Derecha del Motor.....0,7			11393-107-020	Empaquetadura Cubierta Cáster Derecha del Motor.....	1	-	-		(ES)
			11393-KCH-305	Empaquetadura Cubierta Cáster Derecha del Motor.....	-	1	1		1LA, 2LA
			11393-KGA-900	Empaquetadura Cubierta Cáster Derecha del Motor.....	-	1	1		1LA, 2LA
		4	15650-KFC-900	Indicador, Nivel Aceite.....	1	-	-		BR, 2BR
			15650-KFC-790	Indicador, Nivel Aceite.....	-	1	1		1LA, 2LA
		5	22810-437-000	Palanca Comp., Embrague.....	1	1	1		BR, 2BR
		6	22815-428-000	Tuerca Palanca, Embrague.....	1	1	1		
		7	91202-148-003	Sello de Aceite, 12 x 22 x 5 (ARAI).....	1	1	1		
		8	91204-259-003	Sello de Aceite, 16 x 28 x 7 (ARAI).....	1	-	-		
			91204-259-005	Sello de Aceite, 16 x 28 x 7 (NOK).....	-	1	1		BR, 1LA, 2LA
		9	91307-035-000	Anillo-O, 18 x 3.....	1	-	-		
		10	94301-08140	Espiga, Dowel, 8 x 14 (YAMADA).....	-	1	1		BR, 1LA, 2LA
		11	94305-30102	Espiga, Resorte, 3 x 10.....	1	1	1		

M-5

Tampa Lateral Direita Right Crankcase Cover Cubierta Derecha del Cáster Motor



KFC3-E0500A

Item de serviço	T.M.O.	Ref. Nº	Nº da peça	Descrição	Qty. XLR125			Nº de série	Nota
					00	01	02		
		12	96001-06040-00	Parafuso, Flange, 6 x 40.....	8	-	-
					-	8	8	1LA, 2LA
					-	9	9	BR, 2BR
		13	96001-06050-00	Parafuso, Flange, 6 x 50.....	1	-	-
					-	1	1	1LA, 2LA
					-	2	2	BR, 2BR
		14	96001-06035-00	Parafuso, Flange, 6 x 35.....	-	2	2	BR, 2BR
			96001-06040-00	Parafuso, Flange, 6 x 40.....	2	-	-
					-	2	2	1LA, 2LA

Service item	F.R.T.	Ref. N°	Part. No.	Description	No. Regd. XLR125			Serial No.	Note
					00	01	02		
		12	96001-06040-00	Bolt, Flange, 6 x 40.....	8	-	-		
					-	8	8		1LA, 2LA
					-	9	9		BR, 2BR
		13	96001-06050-00	Bolt, Flange, 6 x 50.....	1	-	-		
					-	1	1		1LA, 2LA
					-	2	2		BR, 2BR
		14	96001-06035-00	Bolt, Flange, 6 x 35.....	-	2	2		BR, 2BR
			96001-06040-00	Bolt, Flange, 6 x 40.....	2	-	-		
					-	2	2		1LA, 2LA

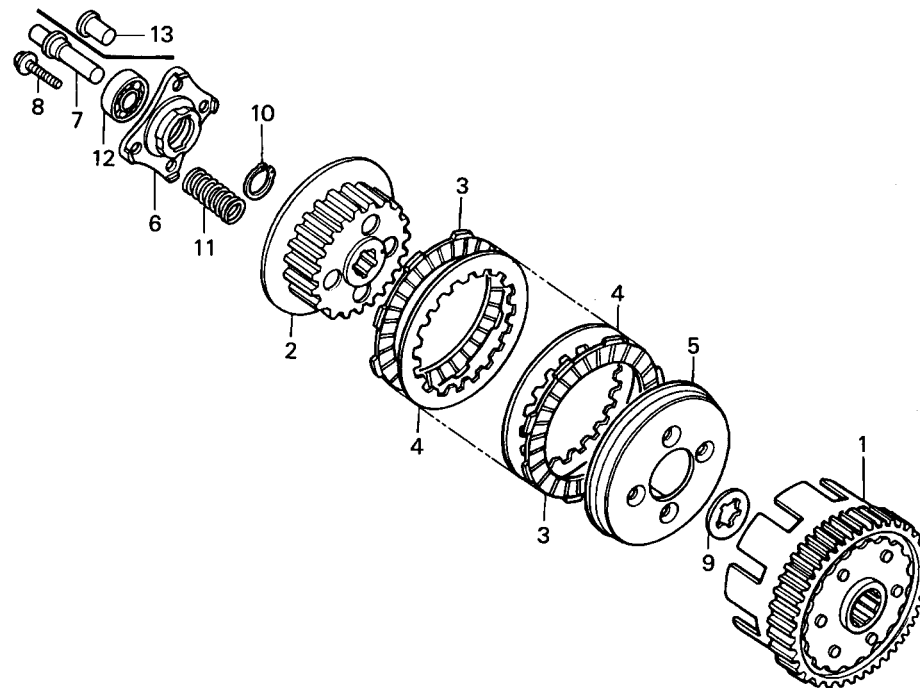
Articulo de servicio	THLL	No. de N°	No. de pieza	Descripción	No. Rdo. XLR125			No. de serie	Nota
					00	01	02		
		12	96001-06040-00	Perno Reborde, 6 x 40.....	8	-	-		
					-	8	8		1LA, 2LA
					-	9	9		BR, 2BR
		13	96001-06050-00	Perno Reborde, 6 x 50.....	1	-	-		
					-	1	1		1LA, 2LA
					-	2	2		BR, 2BR
		14	96001-06035-00	Perno Reborde, 6 x 35.....	-	2	2		BR, 2BR
			96001-06040-00	Perno Reborde, 6 x 40.....	2	-	-		
					-	2	2		1LA, 2LA

M-6

Embreagem

Clutch

Embrague



KFC3-E0600A

Item de serviço	T.M.O.	Ref. Nº	Nº da peça	Descrição	Qty. XLR125			Nº de série	Nota
					00	01	02		
Haste, Acionamento Embreagem	0,7	1	22100-KY0-890	Carcaça, Externa Embreagem	1	-	-		
Placa, Acionamento Embreagem.....	0,8				-	1	1		1LA, 2LA
• Mola 11, Embreagem (Uma ou Todas)			22100-KGA-901	Carcaça, Externa Embreagem	-	1	1		BR, 2BR
Carcaça Externa, Embreagem	1,0	2	22121-397-630	Embreagem, Central	1	1	1		
• Embreagem, Central		3	22201-MR8-000	Disco, Fricção Embreagem	5	5	5		
• Disco Fricção, Embreagem (Uma ou Todas)		4	22311-KN4-680	Placa, Embreagem	4	4	4		
• Placa Pressão, Embreagem		5	22350-107-010	Placa Pressão Embreagem	1	1	1		
		6	22361-397-630	Placa, Acionamento Embreagem.....	1	1	1		
		7	22366-397-630	Haste, Acionamento Embreagem	1	-	-		
					-	1	1		1LA, 2LA
		8	90050-357-000	Parafuso Flange, Especial, 6 x 22	4	4	4		
		9	90461-107-000	Arruela B, Entalhada 20 mm.....	1	1	1		
		10	90605-200-000	Anel, Elástico, 20 mm	1	1	1		
		11	95014-75110	Mola, 11 Embreagem	4	4	4		
		12	96100-60010-00	Rolamento, Radial Esferas, 6001	1	1	1		
		13	22366-KGA-900	Haste, Acionamento Embreagem	-	1	1		BR, 2BR

Service item	F.R.T.	Ref. N°	Part. No.	Description	No. Reqd. XLR125 00 01 02	Serial No.	Note
Rod, Clutch Lifter0,7		1	22100-KY0-890	Outer Comp., Clutch.....	1 - -		
Plate, Clutch Lifter0,8					- 1 1		1LA, 2LA
• Spring 11, Clutch (Same Time For Two Units or More)		2	22100-KGA-901	Outer, Comp. Clutch.....	- 1 1		BR, 2BR
Outer Comp., Clutch Friction1,0		3	22201-MR8-000	Center, Clutch.....	1 1 1		
(Inc. Relative Part)		4	22201-MR8-000	Disk, Clutch Friction.....	5 5 5		
(Same Time For Two Units or More)		5	22311-KN4-680	Plate, Clutch.....	4 4 4		
• Plate, Clutch Pressure		6	22350-107-010	Plate, Clutch Pressure.....	1 1 1		
		7	22361-397-630	Plate, Clutch Lifter.....	1 1 1		
				Rod, Clutch Lifter.....	1 - -		
					- 1 1		1LA, 2LA
		8	90050-357-000	Bolt, Special Flange, 6 x 22.....	4 4 4		
		9	90461-107-000	Washer B, Spline, 20 mm.....	1 1 1		
		10	90605-200-000	Set, Ring, 20 mm.....	1 1 1		
		11	95014-75110	Spring 11, Clutch.....	4 4 4		
		12	96100-60010-00	Bearing, Radial Ball, 6001.....	1 1 1		
		13	22366-KGA-900	Rod, Clutch Lifter.....	- 1 1		BR, 2BR

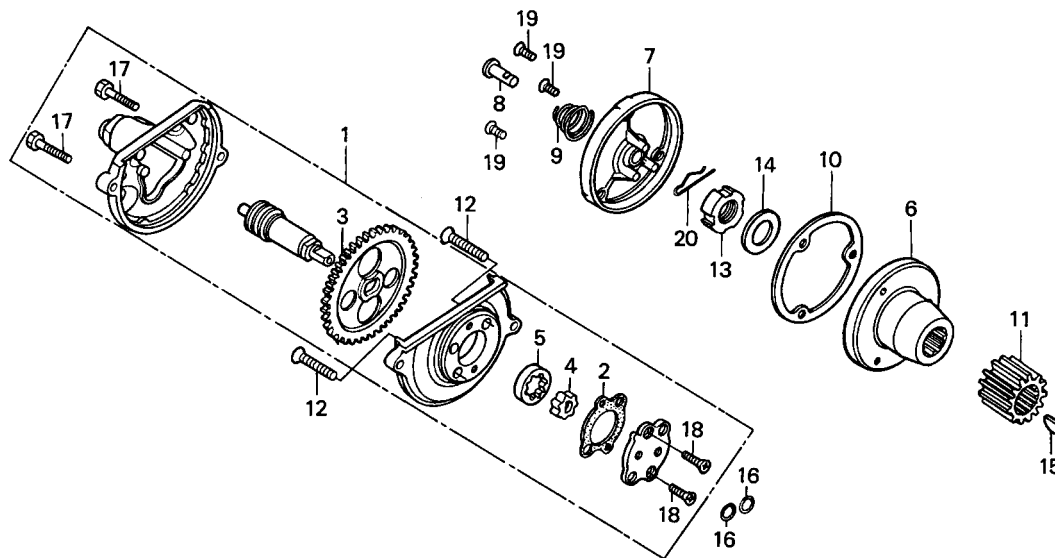
Artículo de servicio	THLL	No. de N°	No. de pieza	Descripción	No. Rdo. XLR125 00 01 02	No. de serie	Nota
Varilla Alzamiento Embrague0,7		1	22100-KY0-890	Exterior Embrague Comp.....	1 - -		
Placa, Alzamiento Embrague0,8					- 1 1		1LA, 2LA
• Resorte, Embrague (El Mismo Tiempo Para dos Unidades)		2	22100-KGA-901	Exterior Embrague Comp.....	- 1 1		BR, 2BR
Exterior Embrague Comp.		3	22121-397-630	Núcleo, Embrague.....	1 1 1		
Núcleo, Embrague.....1,0		4	22201-MR8-000	Disco Fricción Embrague.....	5 5 5		
• Disco, Fricción Embrague (Incluye Piezas Relacionadas)		5	22311-KN4-680	Placa Embrague.....	4 4 4		
(El Mismo Tiempo Para dos Unidades)		6	22350-107-010	Placa Presión Embrague.....	1 1 1		
• Placa Presión Embrague		7	22361-397-630	Placa Alzamiento Embrague.....	1 1 1		
				Varilla Alzamiento Embrague.....	1 - -		
					- 1 1		1LA, 2LA
		8	90050-357-000	Perno Reborde, 6 x 22.....	4 4 4		
		9	90461-107-000	Arandela B, Langueta, 20 mm.....	1 1 1		
		10	90605-200-000	Grapa, Circular, 20 mm.....	1 1 1		
		11	95014-75110	Resorte, Embrague.....	4 4 4		
		12	96100-60010-00	Cojinete, Acero Bolas, 6001.....	1 1 1		
		13	22366-KGA-900	Varilla Alzamiento Embrague.....	- 1 1		BR, 2BR

M-7

Bomba de Óleo

Oil Pump

Bomba de Aceite



KFC3-E0700

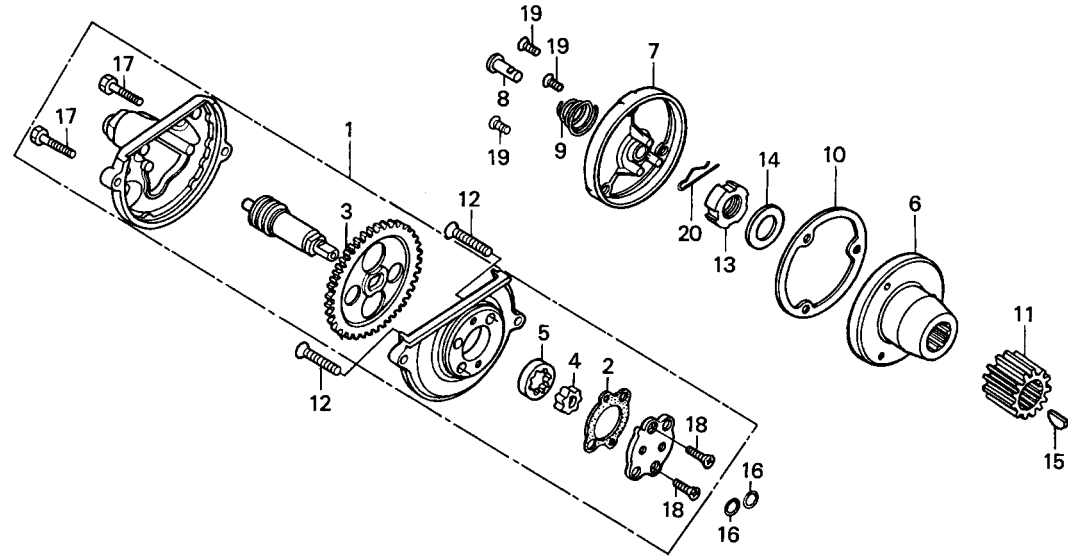
Item de serviço	T.M.O.	Ref. Nº	Nº da peça	Descrição	Qt.			Nº de série	Nota
					00	01	02		
Rotor, Filtro de Óleo Interno	1,0	1	15100-KY0-890	Bomba, Óleo.....	1	-	-		
Eixo, Bomba Óleo.....	0,8				-	1	1		1LA, 2LA
• Tampa Engrenagem, Bomba Óleo			15100-KGA-900	Bomba, Óleo.....	-	1	1		BR, 2BR
Engrenagem, Bomba Óleo.....	0,8	2	15126-107-020	Junta, Bomba Óleo.....	1	-	-		
• Capa Rotor, Filtro Óleo					-	1	1		1LA, 2LA
Bomba Óleo, Conj.....	0,9	3	15131-KW1-900	Engrenagem Comp., Bomba Óleo (31D).....	1	1	1		
(Inclui Peça Relativa)		4	15331-399-000	Rotor Interno, Bomba Óleo (YAMADA).....	1	1	1		
• Rotor Comp., Filtro Óleo		5	15332-399-000	Rotor Externo, Bomba Óleo (YAMADA).....	1	1	1		
Engrenagem, Primária.....	0,9	6	15430-440-030	Rotor Comp., Filtro Óleo.....	1	1	1		
		7	15436-107-000	Tampa Rotor, Filtro Óleo.....	1	1	1		
		8	15441-KCS-650	Guia, Óleo.....	1	1	1		
		9	15446-107-000	Mola, Guia Óleo.....	1	1	1		
		10	15459-107-000	Junta, Tampa Filtro Óleo.....	1	-	-		
					-	1	1		1LA, 2LA
			15459-KT0-710	Junta, Filtro Óleo.....	-	1	1		BR, 2BR
		11	23121-KW1-900	Engrenagem Primária, Motora (18D).....	1	1	1		
		12	90101-440-000	Parafuso Phillips, Cabeça Chata, 6 x 30.....	2	2	2		
		13	90231-KK3-830	Porca, Trava, 16 mm.....	1	1	1		
		14	90434-KN6-930	Arruela, 16 mm.....	1	1	1		
		15	90471-KW1-900	Chaveta, Woodruff, 25 x 14.....	1	-	-		
					-	1	1		1LA, 2LA
			90471-KGA-900	Chaveta, Woodruff, 25 x 18.....	-	1	1		BR, 2BR

Service item	F.R.T.	Ref. N°	Part. No.	Description	No. Reqd. XLR125 00 01 02	Serial No.	Note
• Rotor, Oil Pump Inner1,0		1	15100-KY0-890	Pump Assy Oil	1 - -		
Cap, Oil Filter Rotor0,8					- 1 1		1LA, 2LA
(Inc. Relative Part)			15100-KGA-900	Pump Assy Oil	- 1 1		BR, 2BR
Pump Assy., Oil0,9		2	15126-107-020	Gasket, Oil Pump.....	1 - -		
• Rotor Comp., Oil Filter					- 1 1		1LA, 2LA
Rotor, Oil Pump Inner		3	15131-KW1-900	Gear, Oil Pump Drive (31T)	1 1 1		
Rotor, Oil Pump Inner		4	15331-399-000	Rotor, Oil Pump Inner (YAMADA).....	1 1 1		
Gear A, Primary0,9		5	15332-399-000	Rotor, Oil Pump Outer (YAMADA).....	1 1 1		
		6	15430-440-030	Rotor Comp., Oil Filter	1 1 1		
		7	15436-107-000	Cap, Oil, Filter Rotor	1 1 1		
		8	15441-KCS-650	Through, Oil.....	1 1 1		
		9	15446-107-000	Spring, Oil Through	1 1 1		
		10	15459-107-000	Gasket, Oil Filter Rotor Cap.....	1 - -		
					- 1 1		1LA, 2LA
			15459-KT0-710	Gasket, Oil Filter Cap	- 1 1		BR, 2BR
		11	23121-KW1-900	Gear A, Primary Drive (18T)	1 1 1		
		12	90101-440-000	Screw, Flat, 6 x 30	2 2 2		
		13	90231-KK3-830	Nut, Lock, 16 mm	1 1 1		
		14	90434-KN6-930	Washer, 16 mm.....	1 1 1		
		15	90471-KW1-900	Key, Woodruff, 25 x 14	1 - -		
					- 1 1		1LA, 2LA
			90471-KGA-900	Key, Woodruff, 25 x 18	- 1 1		BR, 2BR

Artículo de servicio	THLL	No. de N°	No. de pieza	Descripción	No. Rdo. XLR125 00 01 02	No. de serie	Nota
Rotor Interior, Filtro de Aceite.....1,0		1	15100-KY0-890	Bomba de Aceite	1 - -		
Eje, Bomba Aceite0,8					- 1 1		1LA, 2LA
• Cubierta Engranaje Bomba Aceite			15100-KGA-900	Bomba de Aceite	- 1 1		BR, 2BR
Engranaje, Bomba Aceite.....0,8		2	15126-107-020	Empaquetadura, Bomba de Aceite.....	1 - -		
(Incluye Pieza Relacionada)					- 1 1		1LA, 2LA
Comp., Bomba de Aceite0,9		3	15131-KW1-900	Engranaje, Bomba de Aceite (31D)	1 1 1		
• Rotor Filtro Aceite		4	15331-399-000	Rotor Interior, Bomba de Aceite (YAMADA).....	1 1 1		
Engranaje, Mando Primario0,9		5	15332-399-000	Rotor Exterior, Bomba de Aceite (YAMADA).....	1 1 1		
		6	15430-440-030	Comp. Rotor Filtro de Aceite	1 1 1		
		7	15436-107-000	Tapa Rotor Filtro de Aceite	1 1 1		
		8	15441-KCS-650	Canal de Aceite	1 1 1		
		9	15446-107-000	Resorte, Canal de Aceite.....	1 1 1		
		10	15459-107-000	Empaquetadura, Filtro Aceite.....	1 - -		
					- 1 1		1LA, 2LA
			15459-KT0-710	Empaquetadura Filtro Aceite	- 1 1		BR, 2BR
		11	23121-KW1-900	Engranaje Mando Primaria (18D)	1 1 1		
		12	90101-440-000	Tornillo Plano, 6 x 30	2 2 2		
		13	90231-KK3-830	Tuerca Traba, 16 mm	1 1 1		
		14	90434-KN6-930	Arandela, 16 mm	1 1 1		
		15	90471-KW1-900	Llave, Woodruff, 25 x 14.....	1 - -		
					- 1 1		1LA, 2LA
			90471-KGA-900	Llave, Woodruff, 25 x 18.....	- 1 1		BR, 2BR

M-7

Bomba de Óleo Oil Pump Bomba de Aceite



← FWD

KFC3-E0700

Item de serviço	T.M.O.	Ref. Nº	Nº da peça	Descrição	Qty. XLR125			Nº de série	Nota
					00	01	02		
		16	91304-KK3-830	Anel, Vedação, 9,4 x 2,4	2	2	2
		17	92101-05020-0A	Parafuso, Sextavado, 5 x 20.....	2	2	2
		18	93600-04012-0A	Parafuso Phillips, Cabeça Chata, 4 x 12	2	2	2
		19	93700-05012-0A	Parafuso Phillips, Oval, 5 x 12	3	3	3
		20	94251-08000	Pino, Trava, 8 mm.....	1	1	1

Service item	F.R.T.	Ref. N°	Part. No.	Description	No. Reqd. XLR125			Serial No.	Note
					00	01	02		
		16	91304-KK3-830	O-Ring, 9,4 x 2,4	2	2	2
		17	92101-05020-0A	Bolt, Hex., 5 x 20	2	2	2
		18	93600-04012-0A	Screw, Flat, 4 x 12	2	2	2
		19	93700-05012-0A	Screw Oval, 5 x 12.....	3	3	3
		20	94251-08000	Pin, Lock, 8 mm	1	1	1

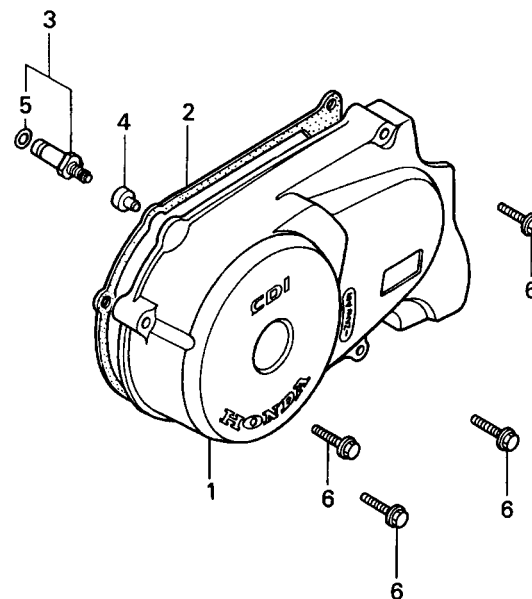
Articulo de servicio	THLL	No. de N°	No. de pieza	Descripción	No. Rdo. XLR125			No. de serie	Nota
					00	01	02		
		16	91304-KK3-830	Anillo-O, 9,4 x 2,4	2	2	2
		17	92101-05020-0A	Perno Hex., 5 x 20	2	2	2
		18	93600-04012-0A	Tornillo de Plano, 4 x 12	2	2	2
		19	93700-05012-0A	Tornillo Ovalado, 5 x 12.....	3	3	3
		20	94251-08000	Espiga de Cierre, 8 mm.....	1	1	1

M-8

Tampa Lateral Esquerda

Left Crankcase Cover

Cubierta Izquierda del Cárter Motor



KFC3-E0800

Item de serviço	T.M.O.	Ref. Nº	Nº da peça	Descrição	Qty.			Nº de série	Nota
					00	01	02		
Tampa Lateral, Esquerda Motor.....0,2		1	11341-KFC-900	Tampa Lateral, Esquerda Motor.....	1	-	-		
• Junta Tampa, Lateral Esquerda Motor		2	11395-KY0-980	Junta Tampa, Lateral Esquerda Motor.....	-	1	1		1LA, 2LA
Interruptor Neutro, Conj.....0,3		2	11395-KCH-305	Junta Tampa, Lateral Esquerda Motor.....	-	1	1		1LA, 2LA
		3	35750-GS3-003	Interruptor, Contato Neutro.....	1	-	-		
		4	35752-397-000	Borracha, Interruptor Neutro.....	-	1	1		1LA, 2LA
		5	91312-107-000	Anel, Vedação, 7 x 1,7.....	1	-	-		
		6	96001-06032-00	Parafuso, Flange, 6 x 32.....	-	1	1		1LA, 2LA
					4	-	-		
					-	4	4		1LA, 2LA

Service item	F.R.T.	Ref. N°	Part. No.	Description	No. Regd. XLR125			Serial No.	Note
					00	01	02		
Cover Comp., L. Crankcase.....0,2		1	11341-KFC-900	Cover Comp., L. Crankcase.....	1	-	-		
• Gasket, L. Crankcase					-	1	1		1LA, 2LA
Contact, Neutral Switch.....0,3		2	11395-KY0-980	Gasket, L. Crankcase Cover.....	1	-	-		
			11395-KCH-305	Gasket, L. Crankcase Cover.....	-	1	1		1LA, 2LA
		3	35750-GS3-003	Contact, Neutral Switch.....	1	-	-		
			35752-397-000	Rubber, Neutral Switch.....	-	1	1		1LA, 2LA
		4	35752-397-000	Rubber, Neutral Switch.....	1	-	-		
			91312-107-000	O-Ring, 7 x 1,7.....	-	1	1		1LA, 2LA
		5	91312-107-000	O-Ring, 7 x 1,7.....	1	-	-		
			96001-06032-00	Bolt, Flange, 6 x 32.....	-	1	1		1LA, 2LA
		6	96001-06032-00	Bolt, Flange, 6 x 32.....	4	-	-		
					-	4	4		1LA, 2LA

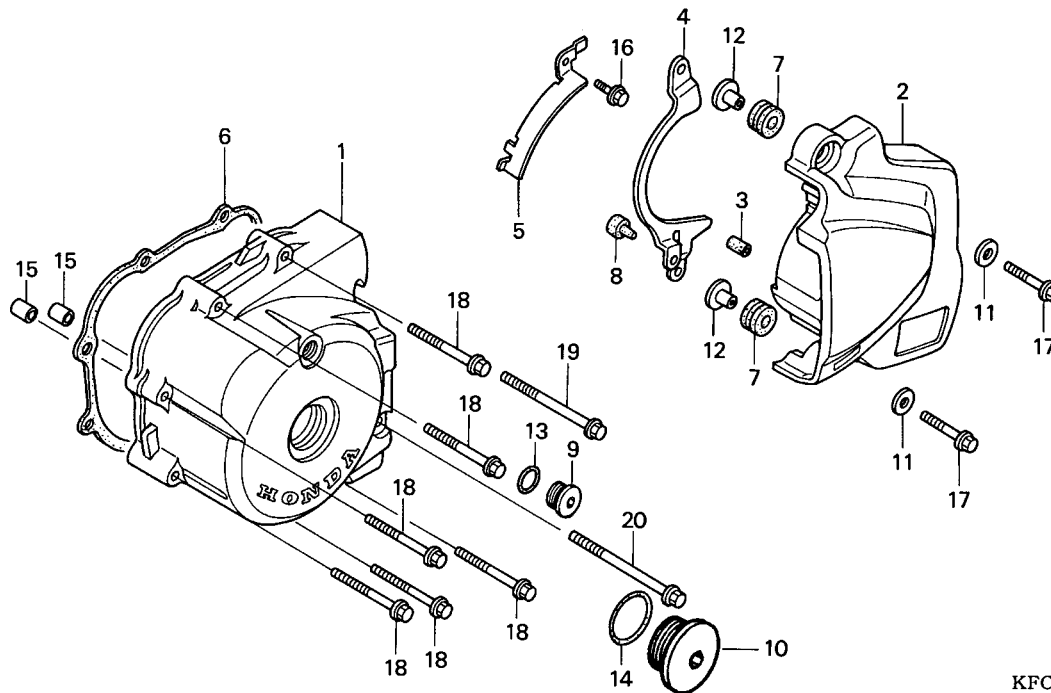
Artículo de servicio	THLL	No. de N°	No. de pieza	Descripción	No. Rdo. XLR125			No. de serie	Nota
					00	01	02		
Cubierta de Cáster Izquierda.....0,2		1	11341-KFC-900	Cubierta de Cáster Izquierda.....	1	-	-		
• Empaquetadura Cubierta Cáster Izquierda					-	1	1		1LA, 2LA
Ens Interruptor Neutro.....0,3		2	11395-KY0-980	Empaquetadura Cubierta Cáster Izquierda.....	1	-	-		
			11395-KCH-305	Empaquetadura Cubierta Cáster Izquierda.....	-	1	1		1LA, 2LA
		3	35750-GS3-003	Ens Interruptor Neutro.....	1	-	-		
			35752-397-000	Goma, Interruptor Neutro.....	-	1	1		1LA, 2LA
		4	35752-397-000	Goma, Interruptor Neutro.....	1	-	-		
			91312-107-000	Anillo-O, 7 x 1,7.....	-	1	1		1LA, 2LA
		5	91312-107-000	Anillo-O, 7 x 1,7.....	1	-	-		
			96001-06032-00	Perno Reborde, 6 x 32.....	-	1	1		1LA, 2LA
		6	96001-06032-00	Perno Reborde, 6 x 32.....	4	-	-		
					-	4	4		1LA, 2LA

M-8.1

Tampa Lateral Esquerda

Left Crankcase Cover

Cubierta Izquierda del Cárter Motor



KFC3-E0801

Item de serviço	T.M.O.	Ref. Nº	Nº da peça	Descrição	Qt. XLR125			Nº de série	Nota
					00	01	02		
Tampa, Lateral Esquerda Motor.....0,2		1	11341-KGA-900	Tampa Lateral, Esquerda Motor.....	-	1	1	BR
• Junta Tampa, Lateral Esquerda Motor		2	11361-KFC-790	Tampa Traseira, Esquerda Motor.....	-	1	1	BR
Interruptor Neutro, Conj.....0,3		3	11363-437-620	Coxim, Fixação Tampa Traseira.....	-	1	1	BR
		4	11366-KGA-900	Guia, Corrente Transmissão.....	-	1	1	BR
		5	11367-KGA-900	Presilha, Fiação.....	-	1	1	BR
		6	11395-KGA-900	Junta Tampa, Lateral Esquerda.....	-	1	1	BR
		7	17622-GB7-900	Coxim.....	-	2	2	BR
		8	35752-397-000	Borracha, Interruptor Neutro.....	-	1	1	BR
		9	90084-MN8-010	Tampa, 14 mm.....	-	1	1	BR
		10	90087-KGA-850	Tampa, 30 mm.....	-	1	1	BR
		11	90417-041-000	Arruela Tampa Traseira.....	-	2	2	BR
		12	90502-KEZ-900	Bucha.....	-	2	2	BR
		13	91303-377-000	Anel, Vedação, 13,8 x 2,5.....	-	1	1	BR
		14	91356-425-003	Anel, Vedação, 30 mm.....	-	1	1	BR
		15	94301-08140	Pino, Guia, 8 x 14 (YAMADA).....	-	2	2	BR
		16	96001-06014-00	Parafuso, Flange, 6 x 14.....	-	1	1	BR
		17	96001-06028-00	Parafuso, Flange, 6 x 28.....	-	2	2	BR
		18	96001-06045-00	Parafuso, Flange, 6 x 45.....	-	6	6	BR
		19	96001-06060-00	Parafuso, Flange, 6 x 60.....	-	1	1	BR
		20	96001-06080-00	Parafuso, Flange, 6 x 80.....	-	1	1	BR

Service item	F.R.T.	Ref. N°	Part. No.	Description	No. Reqd. XLR125 00 01 02	Serial No.	Note
Cover, L. RR Crankcase.....0,2		1	11341-KGA-900	Cover, L. Crankcase.....	- 1 1	BR
• Gasket, L. Cover		2	11361-KFC-790	Cover, L. RR Crankcase.....	- 1 1	BR
Cover, L. Crankcase.....0,3		3	11363-437-620	Rubber, RR Cover Mounting.....	- 1 1	BR
		4	11366-KGA-900	Guide, Drive Chain.....	- 1 1	BR
		5	11367-KGA-900	Clamper, Wire Harness.....	- 1 1	BR
		6	11395-KGA-900	Gasket, L. Cover.....	- 1 1	BR
		7	17622-GB7-900	Rubber, Cushion.....	- 2 2	BR
		8	35752-397-000	Rubber, Neutral Switch.....	- 1 1	BR
		9	90084-MN8-010	Cap, 14 mm.....	- 1 1	BR
		10	90087-KGA-850	Cap, 30 mm.....	- 1 1	BR
		11	90417-041-000	Washer, Gearshift Drum Side.....	- 2 2	BR
		12	90502-KEZ-900	Collar, Cushion Rubber.....	- 2 2	BR
		13	91303-377-000	O-Ring, 13,8 x 2,5.....	- 1 1	BR
		14	91356-425-003	O-Ring, 30 mm.....	- 1 1	BR
		15	94301-08140	Pin, Dowel, 8 x 14 (YAMADA).....	- 2 2	BR
		16	96001-06014-00	Bolt, Flange, 6 x 14.....	- 1 1	BR
		17	96001-06028-00	Bolt, Flange, 6 x 28.....	- 2 2	BR
		18	96001-06045-00	Bolt, Flange, 6 x 45.....	- 6 6	BR
		19	96001-06060-00	Bolt, Flange, 6 x 60.....	- 1 1	BR
		20	96001-06080-00	Bolt, Flange, 6 x 80.....	- 1 1	BR

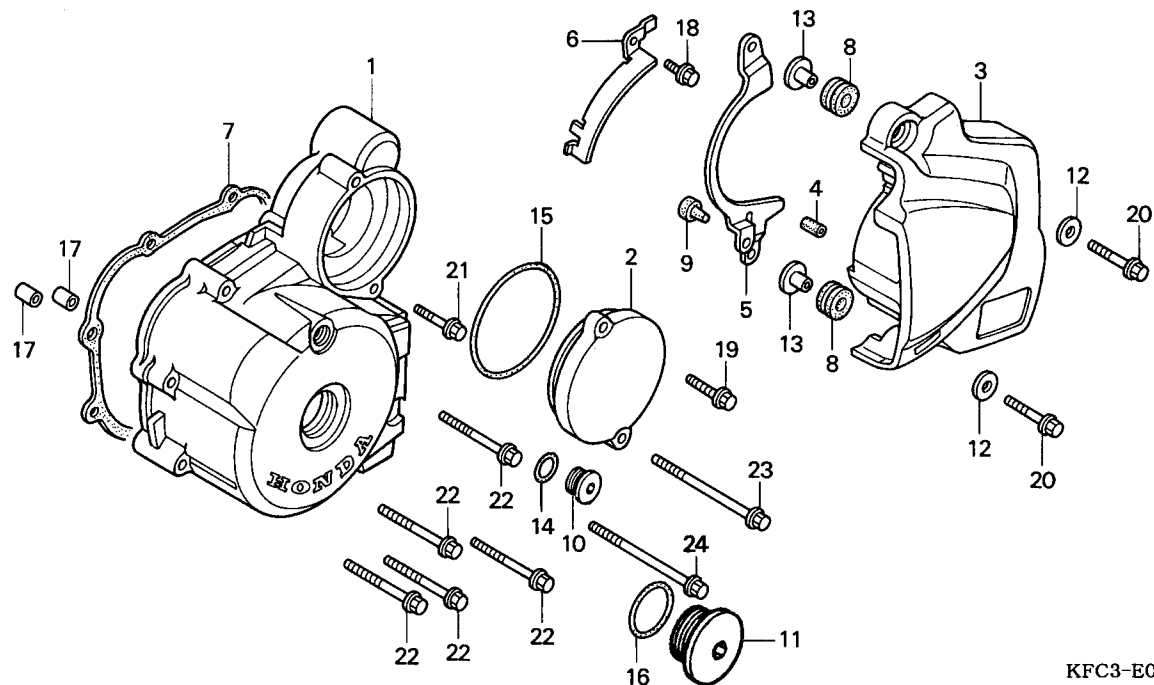
Artículo de servicio	THLL	No. de N°	No. de pieza	Descripción	No. Rdo. XLR125 00 01 02	No. de serie	Nota
Cubierta de Cáster Izquierda.....0,2		1	11341-KGA-900	Cubierta de Cáster Izquierda.....	- 1 1	BR
• Empaquetadura Cubierta Cáster Izquierda		2	11361-KFC-790	Cubierta Trasera, Izquierda Motor.....	- 1 1	BR
Ens Interruptor Neutro.....0,3		3	11363-437-620	Cojín Fijación, Cubierta Trasera.....	- 1 1	BR
		4	11366-KGA-900	Guía, Cadena.....	- 1 1	BR
		5	11367-KGA-900	Presilla, Fijación.....	- 1 1	BR
		6	11395-KGA-900	Empaquetadura, Cubierta Cáster Izquierda.....	- 1 1	BR
		7	17622-GB7-900	Cojín.....	- 2 2	BR
		8	35752-397-000	Goma, Interruptor Neutro.....	- 1 1	BR
		9	90084-MN8-010	Tapa, 14 mm.....	- 1 1	BR
		10	90087-KGA-850	Tapa, 30 mm.....	- 1 1	BR
		11	90417-041-000	Arandela, Eje Engranaje.....	- 2 2	BR
		12	90502-KEZ-900	Buje.....	- 2 2	BR
		13	91303-377-000	Anillo-O, 13,8 x 2,5.....	- 1 1	BR
		14	91356-425-003	Anillo-O, 30 mm.....	- 1 1	BR
		15	94301-08140	Espiga Dowel, 8 x 14 (YAMADA).....	- 2 2	BR
		16	96001-06014-00	Perno Reborde, 6 x 14.....	- 1 1	BR
		17	96001-06028-00	Perno Reborde, 6 x 28.....	- 2 2	BR
		18	96001-06045-00	Perno Reborde, 6 x 45.....	- 6 6	BR
		19	96001-06060-00	Perno Reborde, 6 x 60.....	- 1 1	BR
		20	96001-06080-00	Perno Reborde, 6 x 80.....	- 1 1	BR

M-8.2

Tampa Lateral Esquerda

Left Crankcase Cover

Cubierta Izquierda del Cárter Motor



KFC3-E0802

Item de serviço	T.M.O.	Ref. Nº	Nº da peça	Descrição	Qty. XLR125			Nº de série	Nota
					00	01	02		
Tampa Traseira Esquerda Carcaça	0,1	1	11341-KGA-940	Tampa, Lateral Esquerda	-	1	1	2BR
Junta Tampa Lateral Esquerda	0,3	2	11355-KGA-940	Tampa, Engrenagem Redução	-	1	1	2BR
Tampa Lateral Esquerda	0,4	3	11361-KFC-790	Tampa Traseira, Esquerda Carcaça	-	1	1	2BR
		4	11363-437-620	Coxim, Fixação Tampa Traseira	-	1	1	2BR
		5	11366-KGA-900	Guia, Corrente	-	1	1	2BR
		6	11367-KGA-900	Presilha, Fiação	-	1	1	2BR
		7	11395-KGA-900	Junta Tampa Lateral Esquerda	-	1	1	2BR
		8	17622-GB7-900	Coxim	-	2	2	2BR
		9	35752-397-000	Borracha Interruptor Neutro	-	1	1	2BR
		10	90084-MN8-010	Tampa, 14 mm	-	1	1	2BR
		11	90087-KGA-850	Tampa, 30 mm	-	1	1	2BR
		12	90417-041-000	Arruela Tampa Traseira	-	2	2	2BR
		13	90502-KEZ-900	Bucha	-	2	2	2BR
		14	91303-377-000	Anel, Vedação, 13,8 x 2,5	-	1	1	2BR
		15	91304-MN5-003	Anel, Vedação, 63 x 3 (ARAI)	-	1	1	2BR
		16	91356-425-003	Anel, Vedação, 30 mm	-	1	1	2BR
		17	94301-08140	Pino, Guia, 8 x 14 (YAMADA)	-	2	2	2BR
		18	96001-06014-00	Parafuso, Flange, 6 x 14	-	1	1	2BR
		19	96001-06020	Parafuso, Flange, 6 x 20	-	1	1	2BR
		20	96001-06028-00	Parafuso, Flange, 6 x 28	-	2	2	2BR
		21	96001-06032-00	Parafuso, Flange, 6 x 32	-	1	1	2BR

Service item	F.R.T.	Ref. N°	Part. No.	Description	No. Reqd. XLR125 00 01 02	Serial No.	Note
Cover, L. RR Crankcase.....0,1		1	11341-KGA-940	Cover, L. Crankcase.....	- 1 1	2BR
Gasket, L. Cover.....0,3		2	11355-KGA-940	Cover, Reduction Gear.....	- 1 1	2BR
Cover, L. Crankcase.....0,4		3	11361-KFC-790	Cover, L. RR Crankcase.....	- 1 1	2BR
		4	11363-437-620	Rubber, RR Cover Mounting.....	- 1 1	2BR
		5	11366-KGA-900	Guide, Drive Chain.....	- 1 1	2BR
		6	11367-KGA-900	Clamper, Wire Harness.....	- 1 1	2BR
		7	11395-KGA-900	Gasket, L. Cover.....	- 1 1	2BR
		8	17622-GB7-900	Rubber, Cushion.....	- 2 2	2BR
		9	35752-397-000	Rubber, Neutral Switch.....	- 1 1	2BR
		10	90084-MN8-010	Cap, 14 mm.....	- 1 1	2BR
		11	90087-KGA-850	Cap, 30 mm.....	- 1 1	2BR
		12	90417-041-000	Washer, Gearshift Drum Side.....	- 2 2	2BR
		13	90502-KEZ-900	Collar, Cushion Rubber.....	- 2 2	2BR
		14	91303-377-000	O-Ring, 13,8 x 2,5.....	- 1 1	2BR
		15	91304-MN5-003	O-Ring, 63 x 3 (ARAI).....	- 1 1	2BR
		16	91356-425-003	O-Ring, 30 mm.....	- 1 1	2BR
		17	94301-08140	Pin, Dowel, 8 x 14 (YAMADA).....	- 2 2	2BR
		18	96001-06014-00	Bolt, Flange, 6 x 14.....	- 1 1	2BR
		19	96001-06020	Bolt, Flange, 6 x 20.....	- 1 1	2BR
		20	96001-06028-00	Bolt, Flange, 6 x 28.....	- 2 2	2BR
		21	96001-06032-00	Bolt, Flange, 6 x 32.....	- 1 1	2BR

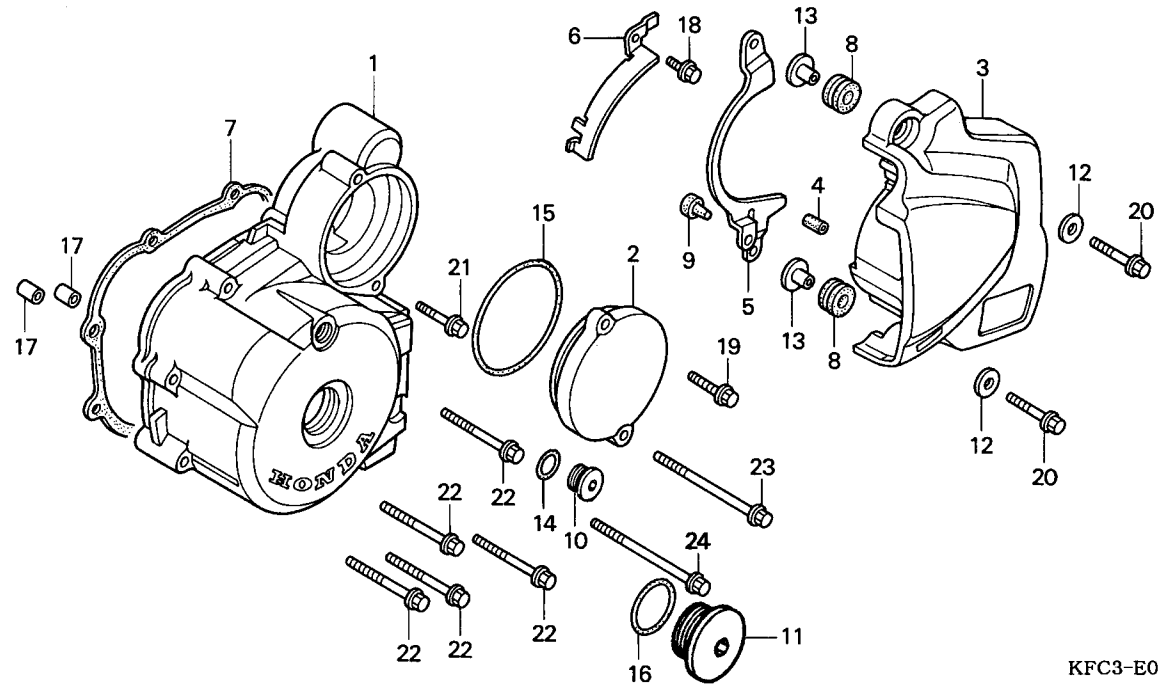
Artículo de servicio	THLL	No. de N°	No. de pieza	Descripción	No. Rdo. XLR125 00 01 02	No. de serie	Nota
Cubierta Trasera Izquierda.....0,1		1	11341-KGA-940	Cubierta de Cáster Izquierda.....	- 1 1	2BR
Empaquetadura, Cubierta Izquierda.....0,3		2	11355-KGA-940	Cubierta Engranaje Reduccion.....	- 1 1	2BR
Cubierta de Cáster Izquierda.....0,4		3	11361-KFC-790	Cubierta, Trasera Izquierda.....	- 1 1	2BR
		4	11363-437-620	Cojín Fijación, Cubierta Trasera.....	- 1 1	2BR
		5	11366-KGA-900	Guia, Cadena.....	- 1 1	2BR
		6	11367-KGA-900	Presilla, Fijación.....	- 1 1	2BR
		7	11395-KGA-900	Empaquetadura Cubierta Izquierda.....	- 1 1	2BR
		8	17622-GB7-900	Cojín.....	- 2 2	2BR
		9	35752-397-000	Goma Interruptor Neutro.....	- 1 1	2BR
		10	90084-MN8-010	Tapa, 14 mm.....	- 1 1	2BR
		11	90087-KGA-850	Tapa, 30 mm.....	- 1 1	2BR
		12	90417-041-000	Arandela Eje Engranaje.....	- 2 2	2BR
		13	90502-KEZ-900	Buje.....	- 2 2	2BR
		14	91303-377-000	Anillo-O, 13,8 x 2,5.....	- 1 1	2BR
		15	91304-MN5-003	Anillo-O, 63 x 3 (ARAI).....	- 1 1	2BR
		16	91356-425-003	Anillo-O, 30 mm.....	- 1 1	2BR
		17	94301-08140	Espiga Dowel, 8 x 14 (YAMADA).....	- 2 2	2BR
		18	96001-06014-00	Perno Reborde, 6 x 14.....	- 1 1	2BR
		19	96001-06020	Perno Reborde, 6 x 20.....	- 1 1	2BR
		20	96001-06028-00	Perno Reborde, 6 x 28.....	- 2 2	2BR
		21	96001-06032-00	Perno Reborde, 6 x 32.....	- 1 1	2BR

M-8.2

Tampa Lateral Esquerda

Left Crankcase Cover

Cubierta Izquierda del Cárter Motor



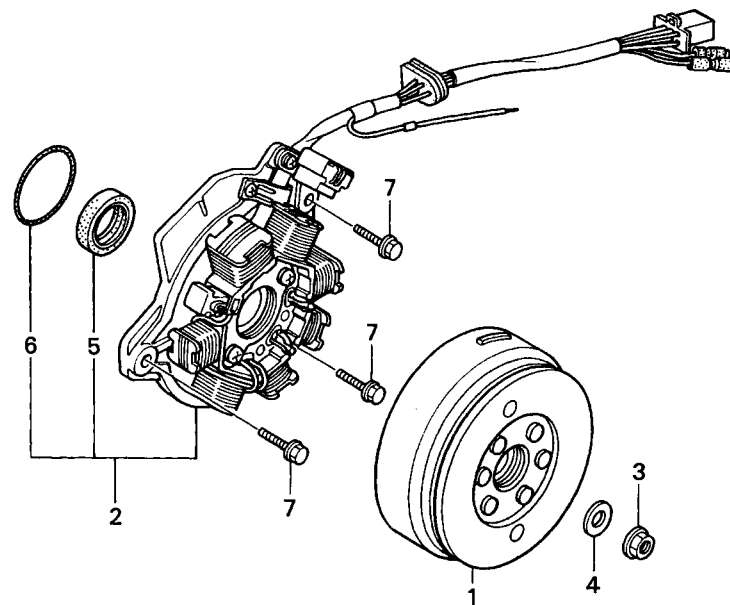
KFC3-E0802

Item de serviço	T.M.O.	Ref. Nº	Nº da peça	Descrição	Qty.			Nº de série	Nota
					XLR125	00	01 02		
		22	96001-06045-00	Parafuso, Flange, 6 x 45.....	-	5	5	2BR
		23	96001-06070-00	Parafuso, Flange, 6 x 70.....	-	1	1	2BR
		24	96001-06080-00	Parafuso, Flange, 6 x 80.....	-	1	1	2BR

Service item	F.R.T.	Ref. N°	Part. No.	Description	No. Reqd. XLR125 00 01 02	Serial No.	Note
		22	96001-06045-00	Bolt, Flange, 6 x 45.....	- 5 5	2BR
		23	96001-06070-00	Bolt, Flange, 6 x 70.....	- 1 1	2BR
		24	96001-06080-00	Bolt, Flange, 6 x 80.....	- 1 1	2BR
Articulo de servicio	THLL	No. de N°	No. de pieza	Descripción	No. Rdo. XLR125 00 01 02	No. de serie	Nota
		22	96001-06045-00	Perno Reborde, 6 x 45.....	- 5 5	2BR
		23	96001-06070-00	Perno Reborde, 6 x 70.....	- 1 1	2BR
		24	96001-06080-00	Perno Reborde, 6 x 80.....	- 1 1	2BR

M-9

Gerador Generator Generador



← FWD

KFC3-E0900

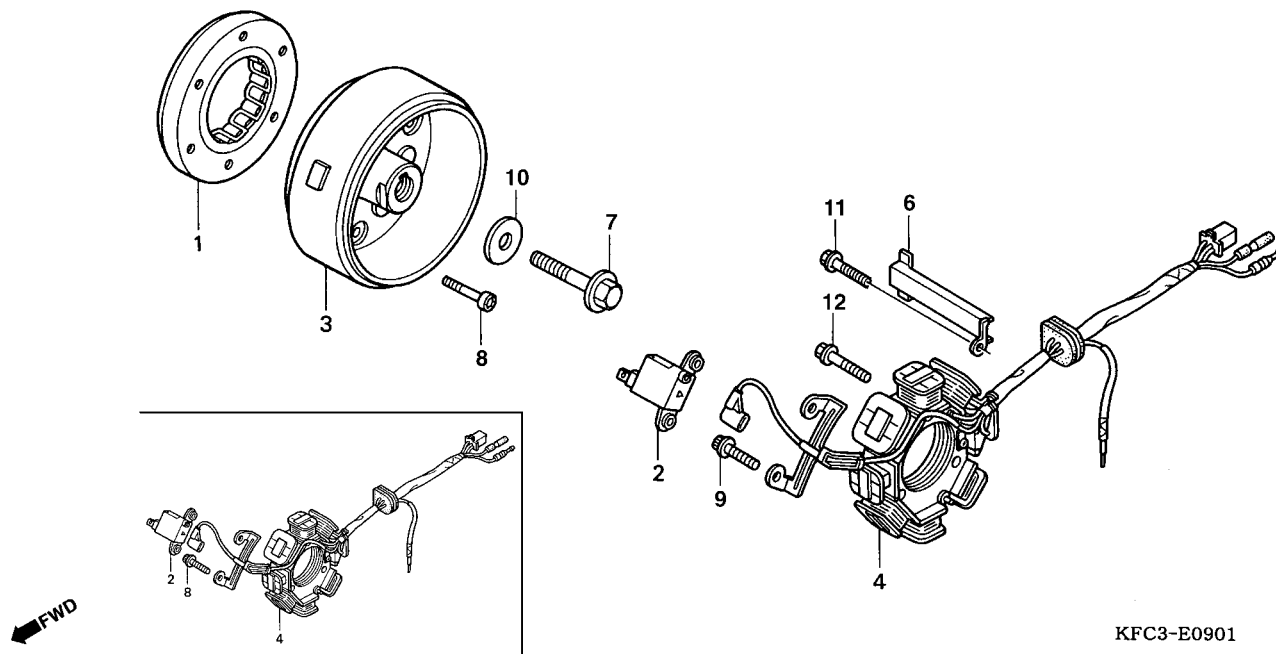
Item de serviço	T.M.O.	Ref. Nº	Nº da peça	Descrição	Qty.			Nº de série	Nota
					00	01	02		
Gerador Conj	0,3	1	33110-KFC-930	Rotor Comp	1	-	-
Estator Conj	0,5	2	31120-KFC-901	Estator Comp	-	1	1	1LA, 2LA
		3	90231-397-000	Porca, Trava, 12 mm	-	1	1	1LA, 2LA
		4	90401-KFC-900	Arruela, 12 x 22,5	-	1	1	1LA, 2LA
		5	91216-397-005	Retentor, Óleo, 22 x 37 x 7	1	-	-
		6	91301-679-003	Anel, Vedação, 45 x 2,5 (ARA)	-	1	1	1LA, 2LA
		7	96001-06022-00	Parafuso, Flange, 6 x 22	-	1	1	1LA, 2LA
					3	-	-
					-	3	3	1LA, 2LA

Service item	F.R.T.	Ref. N°	Part. No.	Description	No. Regd. XLR125			Serial No.	Note
					00	01	02		
Flywheel.....0,3		1	33110-KFC-930	Flywheel Comp.,	1	-	-		
Stator Comp.....0,5		2	31120-KFC-901	Stator Comp.....	-	1	1		1LA, 2LA
		3	90231-397-000	Nut, Lock, 2 mm	-	1	1		1LA, 2LA
		4	90401-KFC-900	Washer, 12 x 22,5.....	-	1	1		1LA, 2LA
		5	91216-397-005	Oil Seal, 22 x 37 x 7.....	-	1	1		1LA, 2LA
		6	91301-679-003	O-Ring, 45 x 2,5 (ARAI).....	1	-	-		
		7	96001-06022-00	Bolt, Flange, 6 x 22.....	-	1	1		1LA, 2LA
					3	-	-		
					-	3	3		1LA, 2LA

Articulo de servicio	THLL	No. de N°	No. de pieza	Descripción	No. Rdo. XLR125			No. de serie	Nota
					00	01	02		
Ens Generador.....0,3		1	33110-KFC-930	Comp. Volante.....	1	-	-		
Comp.Estator.....0,5		2	31120-KFC-901	Comp. Estator.....	-	1	1		1LA, 2LA
		3	90231-397-000	Tuerca Traba, 12 mm	-	1	1		1LA, 2LA
		4	90401-KFC-900	Arandela, 12 x 22,5	-	1	1		1LA, 2LA
		5	91216-397-005	Sello, 22 x 37 x 7	-	1	1		1LA, 2LA
		6	91301-679-003	Anillo-O, 45 x 2,5 (ARAI).....	1	-	-		
		7	96001-06022-00	Perno, Reborde, 6 x 22.....	-	1	1		1LA, 2LA
					3	-	-		
					-	3	3		1LA, 2LA

M-9.1

Gerador Generator Generador



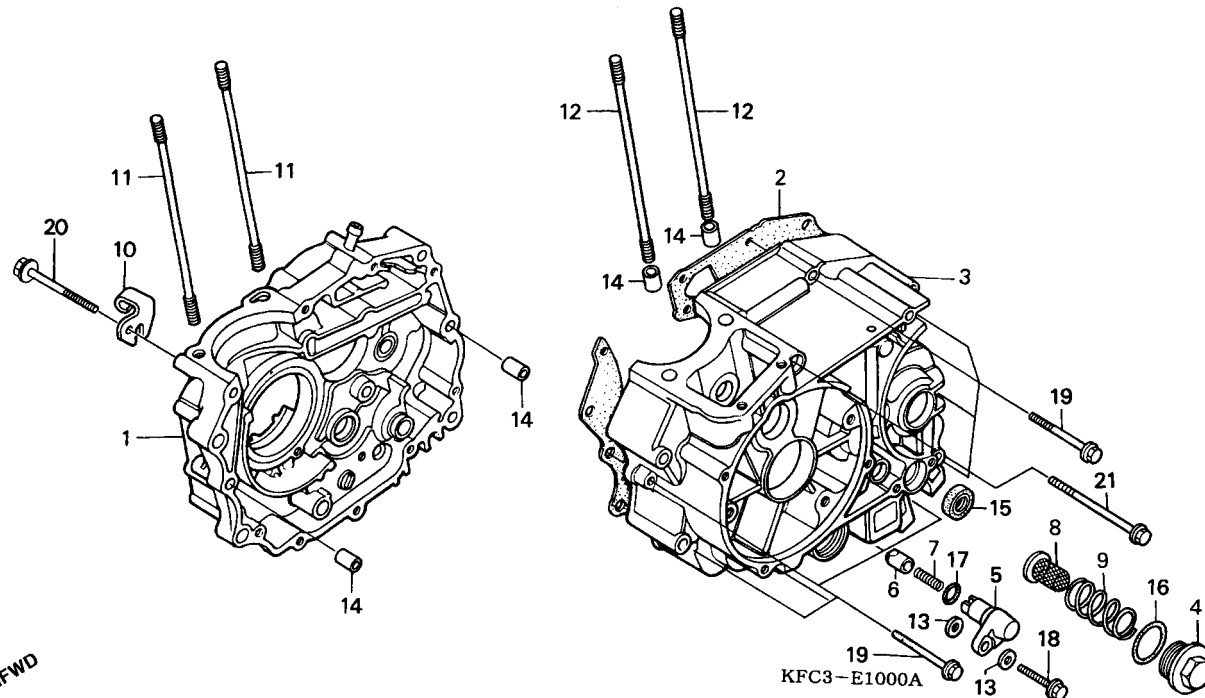
KFC3-E0901

Item de serviço	T.M.O.	Ref. Nº	Nº da peça	Descrição	Qt. XLR125			Nº de série	Nota
					00	01	02		
Carcça Externa Embreagem.....0,5 (Com Motor Partida 0,6)		1	28125-KFC-791	Carcça Externa, Embreagem	-	1	1	2BR
• Gerador, Pulsos (Com Motor Partida 0,6)		2	30300-HA0-033	Gerador, Pulsos (TEC).....	-	1	1	BR, 2BR
• Gerador Comp. (Com Motor Partida 0,6)		3	31110-KFC-781	Rotor Comp.	-	1	1	BR
• Gerador Comp. (Com Motor Partida 0,6)		4	31120-KGA-900	Rotor Comp	-	1	1	2BR
• Estator Comp. (Com Motor Partida 0,6)		4	31120-KGA-900	Estator Comp.....	1	-	-	BR, 2BR
		5	31120-KGA-891	Estator Comp.....	-	1	1
		6	32976-KGA-900	Guia A Fiação Gerador.....	-	1	1	BR, 2BR
		7	90023-KK3-830	Parafuso, Fixação Rotor	-	1	1	BR, 2BR
		8	90085-413-781	Parafuso Allen, 6 mm.....	-	6	6	2BR
		9	90089-KAS-900	Parafuso Flange, 5 x 14.....	-	2	2	BR, 2BR
		10	90403-KN6-930	Arruela, 10 x 24	-	1	1	BR, 2BR
		11	96001-06014-00	Parafuso, Flange, 6 x 14.....	-	1	1	BR, 2BR
		12	96001-06020-00	Parafuso, Flange, 6 x 20.....	-	3	3	BR, 2BR

Service item	F.R.T.	Ref. N°	Part. No.	Description	No. Reqd. XLR125			Serial No.	Note
					00	01	02		
Outer Comp., Starting Clutch0,5 (With Starter Motor 0,6) • Ignition Pulse Generator Assy (With Starter Motor 0,6) • Flywheel Comp. (With Starter Motor 0,6) • Stator Comp. (With Starter Motor 0,6)		1	28125-KFC-791	Outer Comp., Starting Clutch	-	1	1	2BR
		2	30300-HA0-033	Ignition Pulse Generator Assy (TEC).....	-	1	1	BR, 2BR
		3	31110-KFC-781	Flywheel Comp	-	1	1	BR
			31110-KFC-791	Flywheel Comp	-	1	1	2BR
		4	31120-KFC-791	Stator Comp.....	-	1	1	BR, 2BR
		5	31120-KGA-891	Stator Comp.....	-	1	1
		6	32976-KGA-900	Guide, A.C. Generator Cord	-	1	1	BR, 2BR
		7	90023-KK3-830	Bolt, Rotor Setting	-	1	1	BR, 2BR
		8	90085-413-781	Bolt, Socket, 6 mm.....	-	6	6	2BR
		9	90089-KAS-900	Bolt, Flange Socket, 5 x 14.....	-	2	2	BR, 2BR
		10	90403-KN6-930	Washer, 10 x 24.....	-	1	1	BR, 2BR
		11	96001-06014-00	Bolt, Flange, 6 x 14.....	-	1	1	BR, 2BR
	12	96001-06020-00	Bolt, Flange, 6 x 20.....	-	3	3	BR, 2BR	
Artículo de servicio	THLL	No. de N°	No. de pieza	Descripción	No. Rdo. XLR125			No. de serie	Nota
		00			00	01	02		
Núcleo, Exterior Embrague0,5 (Con Motor Arranque 0,6) • Generador Pulsos (Con Motor Arranque 0,6) • Comp., Volante (Con Motor Arranque 0,6) • Comp., Stator (Con Motor Arranque 0,6)		1	28125-KFC-791	Núcleo Exterior Embrague	-	1	1	2BR
		2	30300-HA0-033	Generador Pulsos (TEC).....	-	1	1	BR, 2BR
		3	31110-KFC-781	Comp. Volante	-	1	1	BR
			31110-KFC-791	Comp. Volante	-	1	1	2BR
		4	31120-KFC-791	Comp. Estator.....	-	1	1	BR, 2BR
		5	31120-KGA-891	Comp. Estator.....	-	1	1
		6	32976-KGA-900	Guía A, Fijación Generador	-	1	1	BR, 2BR
		7	90023-KK3-830	Perno Fijación Rotor	-	1	1	BR, 2BR
		8	90085-413-781	Perno Reborde, 6 mm	-	6	6	2BR
		9	90089-KAS-900	Perno Reborde, 5 x 14.....	-	2	2	BR, 2BR
		10	90403-KN6-930	Arandela, 10 x 24	-	1	1	BR, 2BR
		11	96001-06014-00	Perno Reborde, 6 x 14.....	-	1	1	BR, 2BR
	12	96001-06020-00	Perno Reborde, 6 x 20.....	-	3	3	BR, 2BR	

M-10

Carcaça Crankcase Cárter



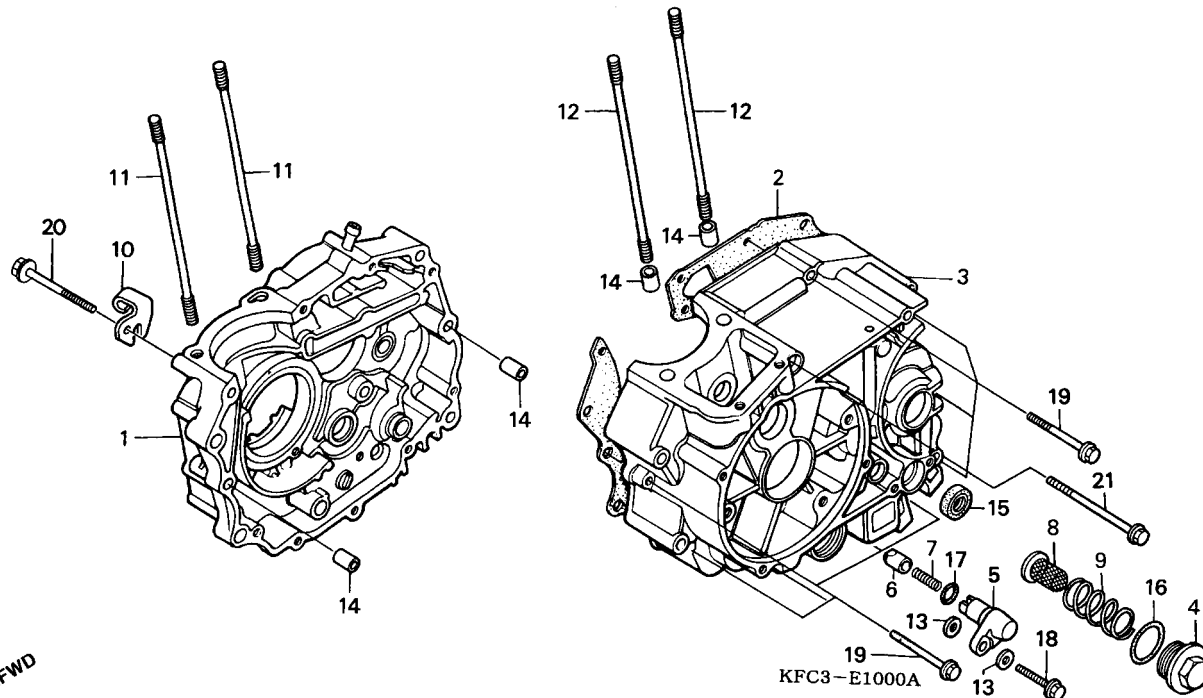
Item de serviço	T.M.O.	Ref. Nº	Nº da peça	Descrição	Qtd.			Nº de série	Nota
					XLR125	00	01 02		
Carcaça, Direita Motor.....*4,3		1	11100-KFC-900	Carcaça, Direita Motor	1	-	-	
Junta, Carcaça Motor.....*3,9					-	1	1	1LA, 2LA
Carcaça, Esquerda Motor.....*4,7		2	11191-383-010	Junta, Carcaça Motor	1	-	-	
Suporte Pino, Empuxo.....0,4 (Inclui Peça Relativa)			11191-KCH-305	Junta, Carcaça Motor	-	1	-	1LA, 2LA
Tela, Filtro Óleo.....0,1 (Inclui Peça Relativa)		3	11200-KFC-900	Carcaça, Esquerda Motor	1	-	-	
Prisioneiro, Cilindro.....1,7 (Adicionar 0,1 por Unidade)		4	12361-KY0-890	Tampa, Drenagem, Óleo	1	-	-	
		5	14511-KY0-600	Suporte, Pino Empuxo	1	-	-	
		6	14521-KY0-890	Pino, Empuxo.....	1	-	-	1LA, 2LA
		7	14531-KY0-890	Mola, Pino Empuxo	-	1	1	1LA, 2LA
		8	15421-107-000	Tela, Filtro Óleo.....	1	-	-	1LA, 2LA
		9	15426-107-000	Mola, Tela Filtro Óleo.....	-	1	1	1LA, 2LA
		10	22838-KY0-890	Suporte, Fiação Embreagem.....	1	-	-	1LA, 2LA
		11	90032-377-010	Prisioneiro B, Cilindro, 8 x 122	-	1	1	1LA, 2LA
					-	2	2	1LA, 2LA

Service item	F.R.T.	Ref. N°	Part. No.	Description	No. Reqd. XLR125			Serial No.	Note
					00	01	02		
Crankcase Comp., R.....	*4,3	1	11100-KFC-900	Crankcase Comp., R.....	1	-	-		
Crankcase Comp., L.....	*4,7				-	1	1		1LA, 2LA
Gasket, Crankcase.....	*3,9	2	11191-383-010	Gasket, Crankcase.....	1	-	-		
Holder, Push Plug.....	0,4		11191-KCH-305	Gasket, Crankcase.....	-	1	-		1LA, 2LA
(Inc. Relative Part)					-	1	1		1LA, 2LA
Screen, Oil Filter.....	0,1	3	11200-KFC-900	Crankcase Comp.,L.....	1	-	-		
(Inc. Relative Part)					-	1	1		1LA, 2LA
Bolt, Cylinder Stud.....	1,7	4	12361-KY0-890	Cap, Tappet Adjusting Hole.....	1	-	-		
(Add 0,1 For Each)					-	1	1		1LA, 2LA
		5	14511-KY0-600	Holder, Push Plug.....	1	-	-		
		6	14521-KY0-890	Plug, Bearing Push.....	1	-	-		1LA, 2LA
					-	1	1		1LA, 2LA
		7	14531-KY0-890	Spring, Bearing Push.....	1	-	-		
					-	1	1		1LA, 2LA
		8	15421-107-000	Screen, Oil Filter.....	1	-	-		
					-	1	1		1LA, 2LA
		9	15426-107-000	Spring, Oil Filter Screen.....	1	-	-		
					-	1	1		1LA, 2LA
		10	22838-KY0-890	Holder, Clutch Wire.....	1	-	-		
					-	1	1		1LA, 2LA
		11	90032-377-010	Bolt B, Cylinder Stud, 8 x 122.....	2	-	-		
					-	2	2		1LA, 2LA

Artículo de servicio	THLL	No. de N°	No. de pieza	Descripción	No. Rdo. XLR125			No. de serie	Nota
					00	01	02		
Cárter Derecha Comp.....	*4,3	1	11100-KFC-900	Cárter Der, Comp.....	1	-	-		
Empaquetadura Cárter Derecha.....	*3,9				-	1	1		1LA, 2LA
Carter Izquierdo Motor.....	*4,7	2	11191-383-010	Empaquetadura Cárter.....	1	-	-		
Soporte Tapón Empuje.....	0,4		11191-KCH-305	Empaquetadura Cárter.....	-	1	-		1LA, 2LA
(Incluye Pieza Relacionada)					-	1	1		1LA, 2LA
Malla Filtro de Aceite.....	0,1	3	11200-KFC-900	Cárter Izquierdo Motor.....	1	-	-		
(Incluye Pieza Relacionada)					-	1	1		1LA, 2LA
Prisionero, Cilindro.....	1,7	4	12361-KY0-890	Tapa Malla, Filtro Aceite.....	1	-	-		
(Agregue 0,1 de Cada)					-	1	1		1LA, 2LA
		5	14511-KY0-600	Soporte Tapón Empuje.....	1	-	-		
		6	14521-KY0-890	Tapón Empuje.....	1	-	-		1LA, 2LA
					-	1	1		1LA, 2LA
		7	14531-KY0-890	Resorte Empuje, Cojinete.....	1	-	-		
					-	1	1		1LA, 2LA
		8	15421-107-000	Malla, Filtro Aceite.....	1	-	-		
					-	1	1		1LA, 2LA
		9	15426-107-000	Resorte, Malla Filtro Aceite.....	1	-	-		
					-	1	1		1LA, 2LA
		10	22838-KY0-890	Soporte, Cable Embrague.....	1	-	-		
					-	1	1		1LA, 2LA
		11	90032-377-010	Prisionero B, Cilindro, 8 x 122.....	2	-	-		
					-	2	2		1LA, 2LA

M-10

Carcaça
Crankcase
Cárter



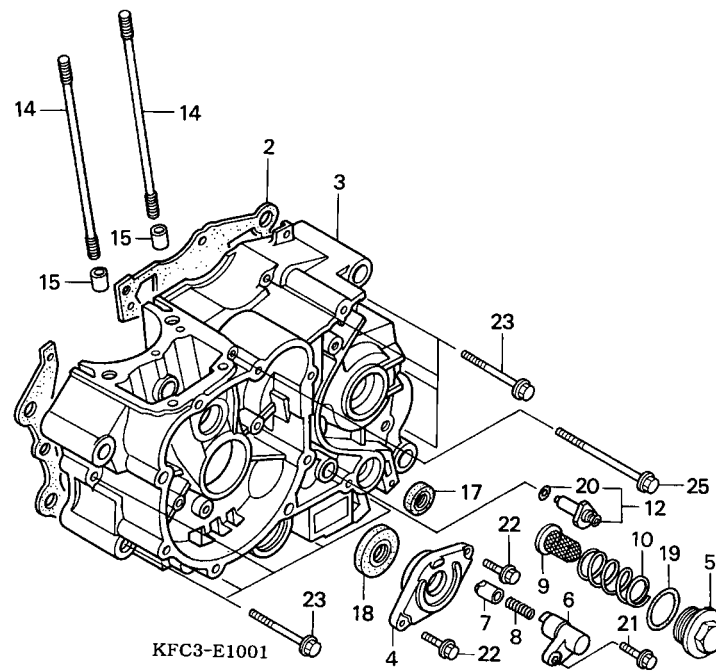
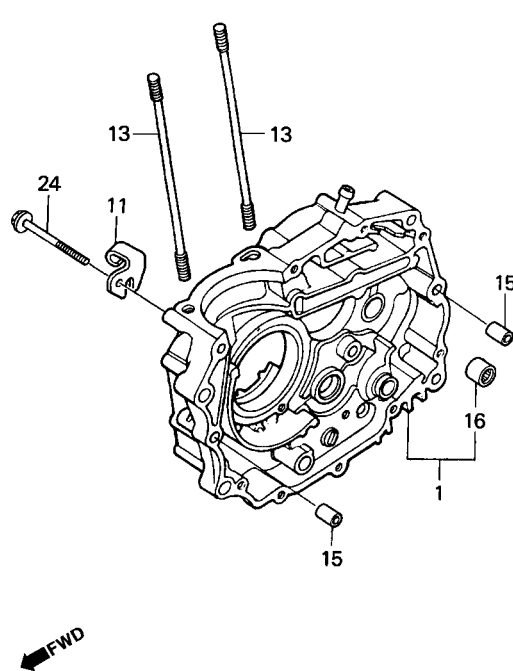
Item de serviço	T.M.O.	Ref. Nº	Nº da peça	Descrição	Qtd.			Nº de série	Nota
					XLR125	00	01 02		
		12	90034-397-010	Prisioneiro B, Cilindro, 8 x 130	2	-	-		
		13	90488-425-000	Arruela, Vedação, 6 mm	-	2	2		1LA, 2LA
		14	90703-HC4-000	Pino, Guia, 10 x 14	4	-	-		
		15	91206-286-005	Retentor, Óleo, 14 x 28 x 7 (NOK)	1	-	-		
		15	91206-286-013	Retentor, Óleo, 14 x 28 x 7 (ARAI)	-	1	1		1LA, 2LA
		16	91303-KK3-830	Anel, Vedação, 35 x 3 (ARAI)	1	-	-		
		17	91326-590-010	Anel, Vedação, 15 x 3	-	1	1		1LA, 2LA
		18	95701-06025-00	Parafuso, Flange, 6 x 25	1	-	-		
		19	96001-06050-00	Parafuso, Flange, 6 x 50	-	1	1		1LA, 2LA
		20	96001-06055-00	Parafuso, Flange, 6 x 55	-	9	9		1LA, 2LA
		21	96001-06095-00	Parafuso, Flange, 6 x 95	1	-	-		
					-	1	1		1LA, 2LA

Service item	F.R.T.	Ref. N°	Part. No.	Description	No. Req'd. XLR125			Serial No.	Note
					00	01	02		
		12	90034-397-010	Bolt B, Cylinder Stud, 8 x 130.....	2	-	-		
					-	2	2		1LA, 2LA
		13	90488-425-000	Washer, Sealing, 6 mm.....	2	-	-		
					-	2	2		1LA, 2LA
		14	90703-HC4-000	Pin, Dowel, 10 x 14.....	4	-	-		
					-	4	4		1LA, 2LA
		15	91206-286-005	Oil Seal, 14 x 28 x 7 (NOK).....	1	-	-		
			91206-286-013	Oil Seal, 14 x 28 x 7 (ARAI).....	-	1	1		1LA, 2LA
		16	91303-KK3-830	O-Ring, 35 x 3 (ARAI).....	1	-	-		
					-	1	1		1LA, 2LA
		17	91326-590-010	O-Ring, 15 x 3.....	1	-	-		
					-	1	1		1LA, 2LA
		18	95701-06025-00	Bolt, Flange, 6 x 25.....	1	-	-		
					-	1	1		1LA, 2LA
		19	96001-06050-00	Bolt, Flange, 6 x 50.....	9	-	-		
					-	9	9		1LA, 2LA
		20	96001-06055-00	Bolt, Flange, 6 x 55.....	1	-	-		
					-	1	1		1LA, 2LA
		21	96001-06095-00	Bolt, Flange, 6 x 95.....	1	-	-		
					-	1	1		1LA, 2LA

Artículo de servicio	THLL	No. de N°	No. de pieza	Descripción	No. Rdo. XLR125			No. de serie	Nota
					00	01	02		
		12	90034-397-010	Prisionero B, Cilindro, 8 x 130.....	2	-	-		
					-	2	2		1LA, 2LA
		13	90488-425-000	Arandela de Sellado, 6 mm.....	2	-	-		
					-	2	2		1LA, 2LA
		14	90703-HC4-000	Espiga, 10 x 14.....	4	-	-		
					-	4	4		1LA, 2LA
		15	91206-286-005	Sello de Aceite, 14 x 28 x 7 (NOK).....	1	-	-		
			91206-286-013	Sello de Aceite, 14 x 28 x 7 (ARAI).....	-	1	1		1LA, 2LA
		16	91303-KK3-830	Anillo-O, 35 x 3 (ARAI).....	1	-	-		
					-	1	1		1LA, 2LA
		17	91326-590-010	Anillo-O, 15 x 3.....	1	-	-		
					-	1	1		1LA, 2LA
		18	95701-06025-00	Perno Reborde, 6 x 25.....	1	-	-		
					-	1	1		1LA, 2LA
		19	96001-06050-00	Perno Reborde, 6 x 50.....	9	-	-		
					-	9	9		1LA, 2LA
		20	96001-06055-00	Perno Reborde, 6 x 55.....	1	-	-		
					-	1	1		1LA, 2LA
		21	96001-06095-00	Perno Reborde, 6 x 95.....	1	-	-		
					-	1	1		1LA, 2LA

M-10.1

Carcaça
Crankcase
Cárter



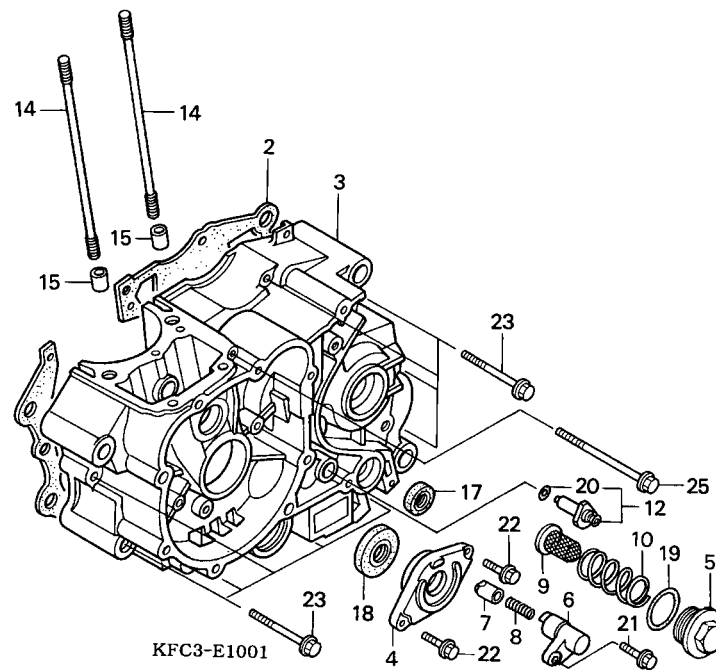
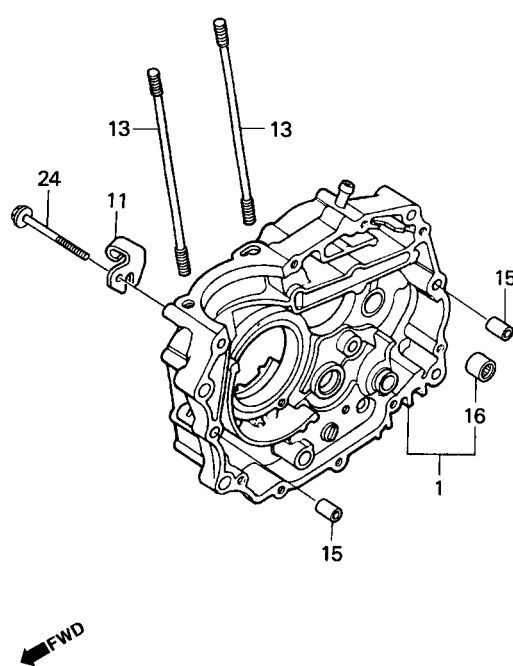
Item de serviço	T.M.O.	Ref. Nº	Nº da peça	Descrição	Qt.			Nº de série	Nota
					00	01	02		
Carcaça Direita Motor.....	*4,3	1	11100-KFC-790	Carcaça, Direita Motor	-	1	1	BR, 2BR
Junta Carcaça Motor.....	*3,9	2	11191-KGA-900	Junta, Carcaça Motor	-	1	1	BR, 2BR
Carcaça Esquerda Motor.....	*4,7	3	11200-KFC-790	Carcaça, Esquerda Motor	-	1	1	BR, 2BR
Suporte Pino, Empuxo.....	0,4	4	11205-KGA-900	Suporte, Filtro Óleo	-	1	1	BR, 2BR
(Inclui Peça Relativa)		5	12361-KY0-890	Tampa, Drenagem, Óleo	-	1	1	BR, 2BR
Tela, Filtro Óleo.....	0,1	6	14511-KGA-900	Suporte, Pino Empuxo	-	1	1	BR, 2BR
(Inclui Peça Relativa)		7	14521-KCS-650	Pino, Empuxo.....	-	1	1	BR, 2BR
Prisioneiro, Cilindro.....	1,7	8	14531-KY0-890	Mola, Pino Empuxo	-	1	1	BR, 2BR
(Adicionar 0,1 por Unidade)		9	15421-107-000	Tela, Filtro Óleo.....	-	1	1	BR, 2BR
		10	15426-107-000	Mola, Tela Filtro Óleo.....	-	1	1	BR, 2BR
		11	22838-KY0-890	Suporte, Fiação Embreagem.....	-	1	1	BR, 2BR
		12	35750-GS3-003	Contato, Interruptor Neutro.....	-	1	1	BR, 2BR
		13	90032-377-010	Prisioneiro B, Cilindro, 8 x 122	-	2	2	BR, 2BR
		14	90034-397-010	Prisioneiro B, Cilindro, 8 x 130	-	2	2	BR, 2BR
		15	90703-HC4-000	Pino, Guia, 10 x 14	-	4	4	BR, 2BR
		16	91106-383-003	Rolamento, Agulhas, 15 mm	-	1	1	BR, 2BR
		17	91206-286-005	Retentor, Óleo, 14 x 28 x 7 (NOK).....	-	1	1	BR, 2BR
			91206-286-013	Retentor, Óleo, 14 x 28 x 7 (ARAI)	-	1	1	BR, 2BR
		18	91216-397-005	Retentor, Óleo, 22 x 35 x 7 (NOK).....	-	1	1	BR, 2BR
		19	91303-KK3-830	Anel, Vedação, 35 x 3 (ARAI).....	-	1	1	BR, 2BR
		20	91312-107-000	Anel, Vedação, 7 x 1,7	-	1	1	BR, 2BR
		21	95701-06025-00	Parafuso, Flange, 6 x 25.....	-	1	1	BR, 2BR

Service item	F.R.T.	Ref. N°	Part. No.	Description	No. Req'd.		Serial No.	Note
					XLR125	00 01 02		
Crankcase Comp., R.....	*4,3	1	11100-KFC-790	Crankcase Comp., R.....	-	1 1		BR, 2BR
Crankcase Comp., L.....	*4,7	2	11191-KGA-900	Gasket, Crankcase.....	-	1 1		BR, 2BR
Gasket, Crankcase.....	*3,9	3	11200-KFC-790	Crankcase Comp., L.....	-	1 1		BR, 2BR
Holder, Push Plug.....	0,4	4	11205-KGA-900	Holder, Oil Seal.....	-	1 1		BR, 2BR
(Inc. Relative Part)		5	12361-KY0-890	Cap, Tappet Adjusting Hole.....	-	1 1		BR, 2BR
Screen, Oil Filter.....	0,1	6	14511-KGA-900	Holder, Push Plug.....	-	1 1		BR, 2BR
(Inc. Relative Part)		7	14521-KCS-650	Plug, Bearing Push.....	-	1 1		BR, 2BR
Bolt, Cylinder Stud.....	1,7	8	14531-KY0-890	Spring, Bearing Push.....	-	1 1		BR, 2BR
(Add 0,1 For Each)		9	15421-107-000	Screen, Oil Filter.....	-	1 1		BR, 2BR
		10	15426-107-000	Spring, Oil Filter Screen.....	-	1 1		BR, 2BR
		11	22838-KY0-890	Holder, Clutch Wire.....	-	1 1		BR, 2BR
		12	35750-GS3-003	Contact, Neutral Switch.....	-	1 1		BR, 2BR
		13	90032-377-010	Bolt B, Cylinder Stud, 8 x 122.....	-	2 2		BR, 2BR
		14	90034-397-010	Bolt B, Cylinder Stud, 8 x 130.....	-	2 2		BR, 2BR
		15	90703-HC4-000	Pin, Dowel, 10 x 14.....	-	4 4		BR, 2BR
		16	91106-383-003	Bearing, Needle, 15 mm.....	-	1 1		BR, 2BR
		17	91206-286-005	Oil Seal, 14 x 28 x 7 (NOK).....	-	1 1		BR, 2BR
			91206-286-013	Oil Seal, 14 x 28 x 7 (ARAI).....	-	1 1		BR, 2BR
		18	91216-397-005	Oil Seal, 22 x 35 x 7 (NOK).....	-	1 1		BR, 2BR
		19	91303-KK3-830	O-Ring, 35 x 3 (ARAI).....	-	1 1		BR, 2BR
		20	91312-107-000	O-Ring, 7 x 1,7.....	-	1 1		BR, 2BR
		21	95701-06025-00	Bolt, Flange, 6 x 25.....	-	1 1		BR, 2BR

Artículo de servicio	THLL	No. de N°	No. de pieza	Descripción	No. Rdo.		No. de serie	Nota
					XLR125	00 01 02		
Comp., Cáster Derecha.....	*4,3	1	11100-KFC-790	Cárter, Derecho Comp.....	-	1 1		BR, 2BR
Empaquetadura Cáster.....	*3,9	2	11191-KGA-900	Empaquetadura Cáster Derecha.....	-	1 1		BR, 2BR
Comp. Cáster Izquierda.....	*4,7	3	11200-KFC-790	Cárter, Izquierda Motor.....	-	1 1		BR, 2BR
Soporte Tapón Empuje.....	0,4	4	11205-KGA-900	Soporte Malla Aceite.....	-	1 1		BR, 2BR
(Incluye Pieza Relacionada)		5	12361-KY0-890	Tapa Malla, Filtro Aceite.....	-	1 1		BR, 2BR
Malla Filtro Aceite.....	0,1	6	14511-KGA-900	Soporte, Tapón Empuje.....	-	1 1		BR, 2BR
(Incluye Pieza Relacionada)		7	14521-KCS-650	Tapón, Empuje.....	-	1 1		BR, 2BR
Prisionero, Cilindro.....	1,7	8	14531-KY0-890	Resorte, Tapón Empuje.....	-	1 1		BR, 2BR
(Agregue 0,1 de Cada)		9	15421-107-000	Malla, Filtro Aceite.....	-	1 1		BR, 2BR
		10	15426-107-000	Resorte, Malla Filtro Aceite.....	-	1 1		BR, 2BR
		11	22838-KY0-890	Soporte, Cable Embrague.....	-	1 1		BR, 2BR
		12	35750-GS3-003	Contacto, Interruptor Neutro.....	-	1 1		BR, 2BR
		13	90032-377-010	Prisionero B, Cilindro, 8 x 122.....	-	2 2		BR, 2BR
		14	90034-397-010	Prisionero B, Cilindro, 8 x 130.....	-	2 2		BR, 2BR
		15	90703-HC4-000	Pino, Guia, 10 x 14.....	-	4 4		BR, 2BR
		16	91106-383-003	Cojinete Agujas, 15 mm.....	-	1 1		BR, 2BR
		17	91206-286-005	Sello de Aceite, 14 x 28 x 7 (NOK).....	-	1 1		BR, 2BR
			91206-286-013	Sello de Aceite, 14 x 28 x 7 (ARAI).....	-	1 1		BR, 2BR
		18	91216-397-005	Sello Aceite, 22 x 35 x 7 (NOK).....	-	1 1		BR, 2BR
		19	91303-KK3-830	Anillo-O, 35 x 3 (ARAI).....	-	1 1		BR, 2BR
		20	91312-107-000	Anillo-O, 7 x 1,7.....	-	1 1		BR, 2BR
		21	95701-06025-00	Perno Reborde, 6 x 25.....	-	1 1		BR, 2BR

M-10.1

Carcaça
Crankcase
Cárter



Item de serviço	T.M.O.	Ref. Nº	Nº da peça	Descrição	Qtd.			Nº de série	Nota
					XLR125	00	01 02		
		22	96001-06020-00	Parafuso, Flange, 6 x 20.....	-	2	2	BR, 2BR
		23	96001-06050-00	Parafuso, Flange, 6 x 50.....	-	9	9	BR, 2BR
		24	96001-06055-00	Parafuso, Flange, 6 x 55.....	-	1	1	BR, 2BR
		25	96001-06095-00	Parafuso, Flange, 6 x 95.....	-	1	1	BR, 2BR

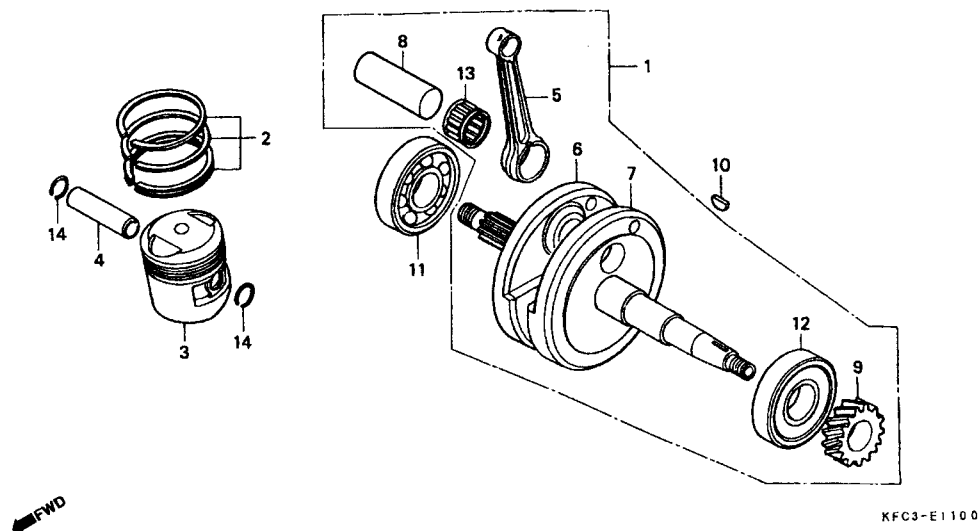
Service item	F.R.T.	Ref. N°	Part. No.	Description	No. Reqd. XLR125 00 01 02	Serial No.	Note
		22	96001-06020-00	Bolt, Flange, 6 x 20.....	- 2 2	BR, 2BR
		23	96001-06050-00	Bolt, Flange, 6 x 50.....	- 9 9	BR, 2BR
		24	96001-06055-00	Bolt, Flange, 6 x 55.....	- 1 1	BR, 2BR
		25	96001-06095-00	Bolt, Flange, 6 x 95.....	- 1 1	BR, 2BR
Articulo de servicio	THLL	No. de N°	No. de pieza	Descripción	No. Rdo. XLR125 00 01 02	No. de serie	Nota
		22	96001-06020-00	Perno Reborde, 6 x 20.....	- 2 2	BR, 2BR
		23	96001-06050-00	Perno Reborde, 6 x 50.....	- 9 9	BR, 2BR
		24	96001-06055-00	Perno Reborde, 6 x 55.....	- 1 1	BR, 2BR
		25	96001-06095-00	Perno Reborde, 6 x 95.....	- 1 1	BR, 2BR

M-11

Árvore de Manivelas
• Pistão

Crankshaft • Pistón

Cigüeñal • Pistón



Item de serviço	T.M.O.	Ref. Nº	Nº da peça	Descrição	Qty. XLR125			Nº de série	Nota
					00	01	02		
Árvore de Manivelas Comp.....	*4,3	1	13000-KY0-890	Árvore de Manivelas.....	1	-	-		
Jogo Anéis , Pistão	1,9				-	1	1		1LA, 2LA
• Pistão			13000-KGA-900	Árvore de Manivelas.....	-	1	1		BR, 2BR
Pino, Pistão	1,8	2	13011-KY0-305	Jogo Anéis, Pistão (STD) (RIKEN).....	1	-	-		
Biela	*5,0				-	1	1		1LA, 2LA
(Inclui Peça Relativa)			13021-KY0-305	Jogo Anéis, Pistão (0,20) (RIKEN).....	(1)	-	-		
Rolamento Radial Esferas	*4,4				-	(1)	(1)		1LA, 2LA
(Adicionar 0,2 por Unidade)			13031-KY0-305	Jogo Anéis, Pistão (0,50) (RIKEN).....	(1)	-	-		
			13041-KY0-305	Jogo Anéis, Pistão (0,75) (RIKEN).....	(1)	-	-		
			13051-KY0-305	Jogo Anéis, Pistão (1,00) (RIKEN).....	(1)	-	-		
			13011-KFT-305	Jogo Anéis, Pistão (STD) (RIKEN).....	-	(1)	(1)		1LA, 2LA
			13011-KGA-305	Jogo Anéis, Pistão (STD).....	-	(1)	(1)		BR, 2BR
			13021-KFT-305	Jogo Anéis, Pistão (0,25) (RIKEN).....	-	(1)	(1)		BR, 2BR
			13021-KGA-305	Jogo Anéis, Pistão (0,25).....	-	(1)	(1)		BR, 2BR
			13031-KGA-305	Jogo Anéis, Pistão (0,50) (RIKEN).....	-	(1)	(1)		BR, 2BR
			13031-KGA-305	Jogo Anéis, Pistão (0,50).....	-	(1)	(1)		BR, 2BR
			13041-KFT-305	Jogo Anéis, Pistão (0,75) (RIKEN).....	-	(1)	(1)		BR, 2BR
			13041-KGA-305	Jogo Anéis, Pistão (0,75).....	-	(1)	(1)		BR, 2BR
			13051-KFT-305	Jogo Anéis, Pistão (1,00) (RIKEN).....	-	(1)	(1)		BR, 2BR
			13051-KGA-305	Jogo Anéis, Pistão (1,00).....	-	(1)	(1)		BR, 2BR

Service item	F.R.T.	Ref. N°	Part. No.	Description	No. Req'd.			Serial No.	Note
					XLR125	00	01 02		
Crankshaft Comp	*4,3	1	13000-KY0-890	Crankshaft Comp.....	1	-	-		
Ring Set, Pistón	1,9				-	1	1		1LA, 2LA
• Pistón			13000-KGA-900	Crankshaft Comp.....	-	1	1		BR, 2BR
Pin, Pistón	1,8	2	13011-KY0-305	Ring, Set Pistón (STD) (RIKEN)	1	-	-		
Rod, Connecting.....	5,0				-	1	1		1LA, 2LA
(Inc. Relative Part)			13021-KY0-305	Ring, Set Pistón (0,20) (RIKEN)	(1)	-	-		
(Bearing, Radial Ball	*4,4				-	(1)	(1)		1LA, 2LA
(Add 0,2 for Each.)			13031-KY0-305	Ring, Set Pistón (0,50) (RIKEN)	(1)	-	-		
					-	(1)	(1)		1LA, 2LA
			13041-KY0-305	Ring, Set Pistón (0,75) (RIKEN)	(1)	-	-		
					-	(1)	(1)		1LA, 2LA
			13051-KY0-305	Ring, Set Pistón (1,00) (RIKEN)	(1)	-	-		
					-	(1)	(1)		1LA, 2LA
			13011-KFT-305	Ring, Set Pistón (STD) (RIKEN)	-	1	1		BR, 2BR
			13011-KGA-305	Ring, Set Pistón (STD)	-	(1)	(1)		BR, 2BR
			13021-KFT-305	Ring, Set Pistón (0,25) (RIKEN)	-	1	1		BR, 2BR
			13021-KGA-305	Ring, Set Pistón (0,25)	-	(1)	(1)		BR, 2BR
			13031-KGA-305	Ring, Set Pistón (0,50) (RIKEN)	-	(1)	(1)		BR, 2BR
			13031-KGA-305	Ring, Set Pistón (0,50)	-	(1)	(1)		BR, 2BR
			13041-KFT-305	Ring, Set Pistón (0,75) (RIKEN)	-	(1)	(1)		BR, 2BR
			13041-KGA-305	Ring, Set Pistón (0,75)	-	(1)	(1)		BR, 2BR
			13051-KFT-305	Ring, Set Pistón (1,00) (RIKEN)	-	(1)	(1)		BR, 2BR
			13051-KGA-305	Ring, Set Pistón (1,00)	-	(1)	(1)		BR, 2BR

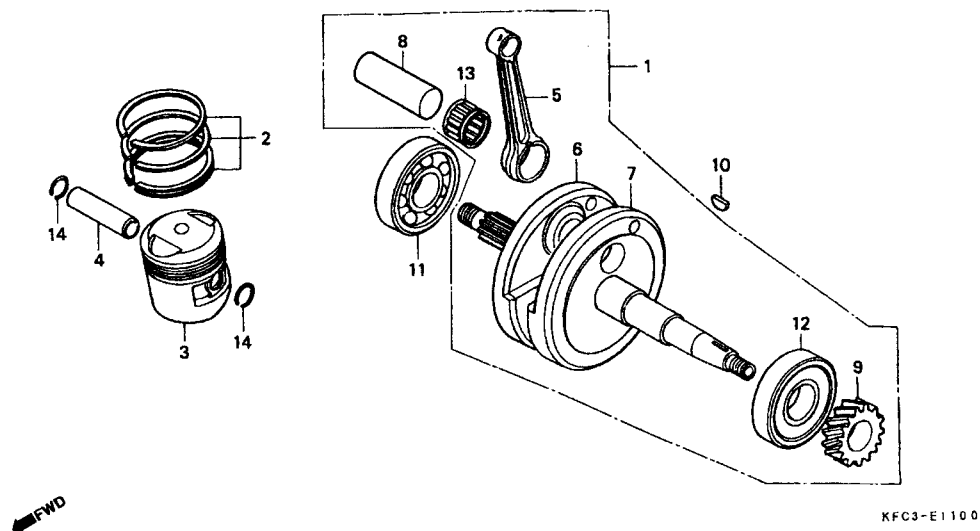
Artículo de servicio	THLL	No. de N°	No. de pieza	Descripción	No. Rdo.			No. de serie	Nota
					XLR125	00	01 02		
Cigüeñal Comp	*4,3	1	13000-KY0-890	Cigüeñal Comp.....	1	-	-		
Juego Segmento Pistón.....	1,9				-	1	1		1LA, 2LA
• Pistón			13000-KGA-900	Cigüeñal Comp.....	-	1	1		BR, 2BR
Espiga Pistón	1,8	2	13011-KY0-305	Juego Segmento, Pistón (STD) (RIKEN)	1	-	-		
Biela	*5,0				-	1	1		1LA, 2LA
(Incluye Pieza Relacionada)			13021-KY0-305	Juego Segmento, Pistón (0,20) (RIKEN)	(1)	-	-		
Cojinete Acero Bolas.....	*4,4				-	(1)	(1)		1LA, 2LA
(Adicionar 0,2 por Unidad)			13031-KY0-305	Juego Segmento, Pistón (0,50) (RIKEN)	(1)	-	-		
					-	(1)	(1)		1LA, 2LA
			13041-KY0-305	Juego Segmento, Pistón (0,75) (RIKEN)	(1)	-	-		
					-	(1)	(1)		1LA, 2LA
			13051-KY0-305	Juego Segmento, Pistón (1,00) (RIKEN)	(1)	-	-		
					-	(1)	(1)		1LA, 2LA
			13011-KFT-305	Juego Segmento, Pistón (STD) (RIKEN)	-	1	1		BR, 2BR
			13011-KGA-305	Juego Segmento, Pistón (STD)	-	(1)	(1)		BR, 2BR
			13021-KFT-305	Juego Segmento, Pistón (0,25) (RIKEN)	-	1	1		BR, 2BR
			13021-KGA-305	Juego Segmento, Pistón (0,25)	-	(1)	(1)		BR, 2BR
			13031-KGA-305	Juego Segmento, Pistón (0,50) (RIKEN)	-	(1)	(1)		BR, 2BR
			13031-KGA-305	Juego Segmento, Pistón (0,50)	-	(1)	(1)		BR, 2BR
			13041-KFT-305	Juego Segmento, Pistón (0,75) (RIKEN)	-	(1)	(1)		BR, 2BR
			13041-KGA-305	Juego Segmento, Pistón (0,75)	-	(1)	(1)		BR, 2BR
			13051-KFT-305	Juego Segmento, Pistón (1,00) (RIKEN)	-	(1)	(1)		BR, 2BR
			13051-KGA-305	Juego Segmento, Pistón (1,00)	-	(1)	(1)		BR, 2BR

M-11

Árvore de Manivelas
• Pistão

Crankshaft • Pistón

Cigüeñal • Pistón



2

Item de serviço	T.M.O.	Ref. Nº	Nº da peça	Descrição	Qty. XLR125			Nº de série	Nota
					00	01	02		
		3	13101-KY0-890	Pistão (STD).....	1	-	-	1LA, 2LA	
					-	1	1	BR, 2BR	
			13101-KGA-900	Pistão (STD).....	-	1	1	1LA, 2LA	
			13102-KY0-305	Pistão (0,25).....	(1)	-	-		
					-	(1)	(1)	1LA, 2LA	
			13102-KGA-305	Pistão (0,25).....	-	(1)	(1)	BR, 2BR	
			13103-KY0-305	Pistão (0,50).....	(1)	-	-		
					-	(1)	(1)	1LA, 2LA	
			13103-KGA-305	Pistão (0,50).....	-	(1)	(1)	BR, 2BR	
			13104-KY0-305	Pistão (0,75).....	(1)	-	-		
					-	(1)	(1)	1LA, 2LA	
			13104-KGA-305	Pistão (0,75).....	-	(1)	(1)	BR, 2BR	
			13105-KY0-305	Pistão (1,00).....	(1)	-	-		
					-	(1)	(1)	1LA, 2LA	
			13105-KGA-305	Pistão (1,00).....	-	(1)	(1)	BR, 2BR	
		4	13111-KN6-930	Pino, Pistão.....	1	1	1		
		5	13201-KY0-890	Biela, Comp.....	1	1	1		
		6	13311-KY0-890	Árvore de Manivelas, Direita.....	1	-	-		
					-	1	1	1LA, 2LA	
			13311-KGA-900	Árvore de Manivelas, Direita.....	-	1	1	BR, 2BR	
		7	13321-KY0-890	Árvore de Manivelas, Esquerda.....	1	-	-		
					-	1	1	1LA, 2LA	
			13321-KGA-900	Árvore de Manivelas, Esquerda.....	-	1	1	BR, 2BR	

Service item	F.R.T.	Ref. N°	Part. No.	Description	No. Req'd.			Serial No.	Note
					XLR125	00	01 02		
		3	13101-KY0-890	Piston (STD).....	1	-	-	1LA, 2LA	
			13101-KGA-900	Piston (STD).....	-	1	1	BR, 2BR	
			13102-KY0-305	Piston (0,25).....	(1)	-	-	1LA, 2LA	
			13102-KGA-305	Piston (0,25).....	-	(1)	(1)	1LA, 2LA	
			13103-KY0-305	Piston (0,50).....	(1)	-	-	BR, 2BR	
			13103-KGA-305	Piston (0,50).....	-	(1)	(1)	1LA, 2LA	
			13104-KY0-305	Piston (0,75).....	(1)	-	-	BR, 2BR	
			13104-KGA-305	Piston (0,75).....	-	(1)	(1)	1LA, 2LA	
			13105-KY0-305	Piston (1,00).....	(1)	-	-	BR, 2BR	
			13105-KGA-305	Pistón (1,00).....	-	(1)	(1)	1LA, 2LA	
		4	13111-KN6-930	Pin, Piston.....	1	1	1	BR, 2BR	
		5	13201-KY0-890	Rod, Connecting.....	1	1	1		
		6	13311-KY0-890	Crankshaft, R.....	1	-	-		
			13311-KGA-900	Crankshaft, R.....	-	1	1	1LA, 2LA	
		7	13321-KY0-890	Crankshaft, L.....	1	-	-	BR, 2BR	
			13321-KGA-900	Crankshaft, L.....	-	1	1	1LA, 2LA	
					-	1	1	BR, 2BR	

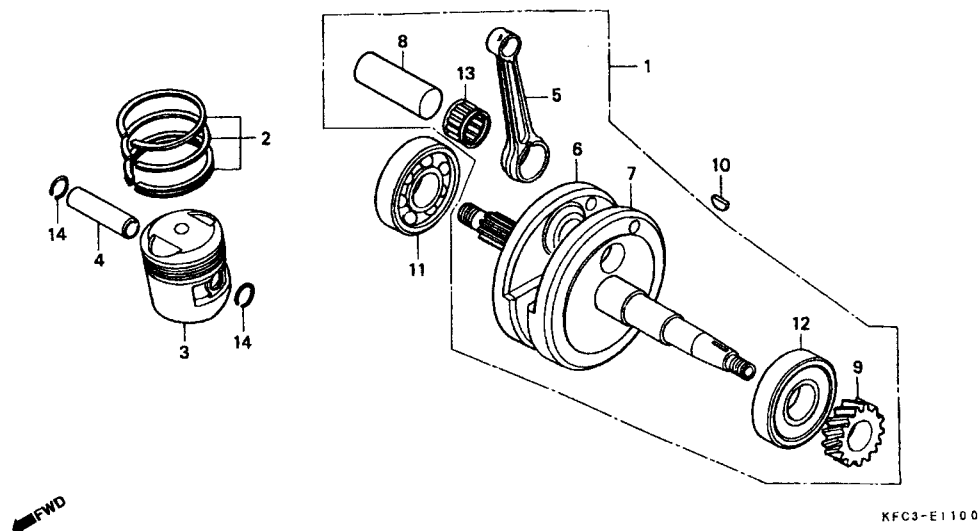
Artículo de servicio	THLL	No. de N°	No. de pieza	Descripción	No. Rdo.			No. de serie	Nota
					XLR125	00	01 02		
		3	13101-KY0-890	Pistón (STD).....	1	-	-	1LA, 2LA	
			13101-KGA-900	Pistón (STD).....	-	1	1	BR, 2BR	
			13102-KY0-305	Pistón (0,25).....	(1)	-	-	1LA, 2LA	
			13102-KGA-305	Pistón (0,25).....	-	(1)	(1)	1LA, 2LA	
			13103-KY0-305	Pistón (0,50).....	(1)	-	-	BR, 2BR	
			13103-KGA-305	Pistón (0,50).....	-	(1)	(1)	1LA, 2LA	
			13104-KY0-305	Pistón (0,75).....	(1)	-	-	BR, 2BR	
			13104-KGA-305	Pistón (0,75).....	-	(1)	(1)	1LA, 2LA	
			13105-KY0-305	Pistón (1,00).....	(1)	-	-	BR, 2BR	
			13105-KGA-305	Pistón (1,00).....	-	(1)	(1)	1LA, 2LA	
		4	13111-KN6-930	Espiga, Pistón.....	1	1	1	BR, 2BR	
		5	13201-KY0-890	Biela, Comp.....	1	1	1		
		6	13311-KY0-890	Cigüeñal Derecha.....	1	-	-		
			13311-KGA-900	Cigüeñal Derecha.....	-	1	1	1LA, 2LA	
		7	13321-KY0-890	Cigüeñal Izquierda.....	1	-	-	BR, 2BR	
			13321-KGA-900	Cigüeñal Izquierda.....	-	1	1	1LA, 2LA	
					-	1	1	BR, 2BR	

M-11

Árvore de Manivelas
• Pistão

Crankshaft • Pistón

Cigüeñal • Pistón



2

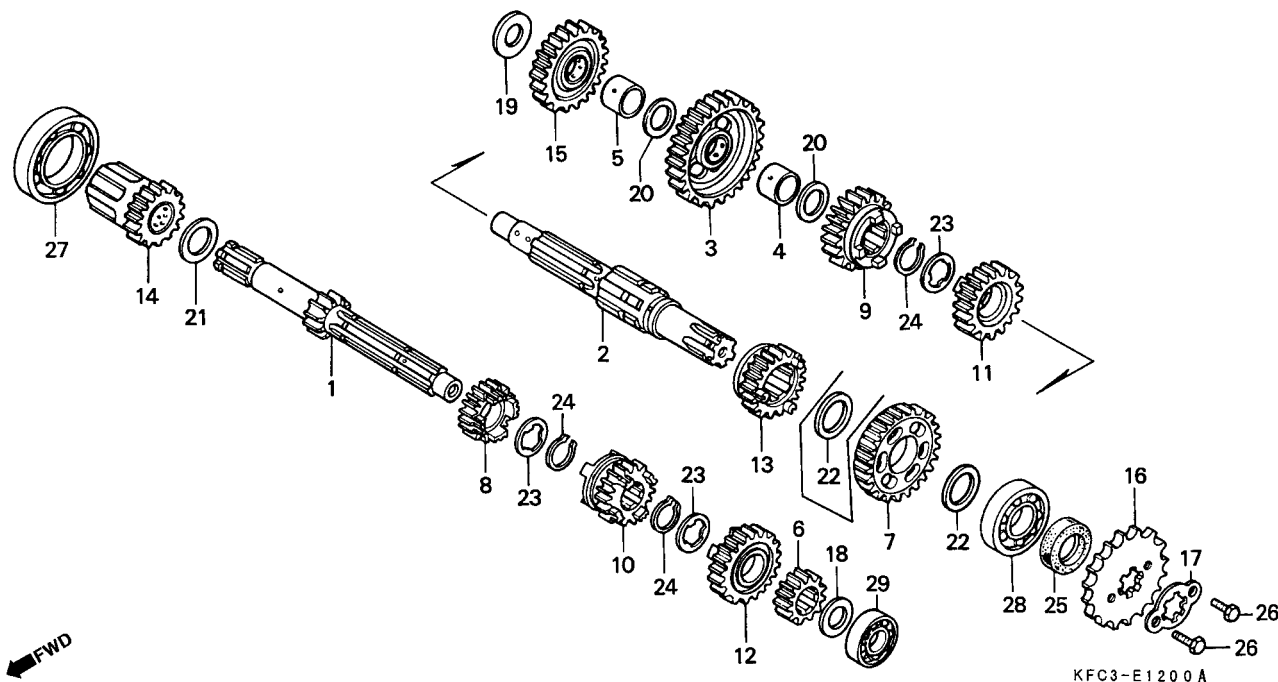
Item de serviço	T.M.O.	Ref. Nº	Nº da peça	Descrição	Qt. XLR125			Nº de série	Nota
					00	01	02		
		8	13380-KY0-890	Pino, Árvore de Manivelas.....	1	1	1		
		9	14311-KY0-890	Pinhão, Comando (22D).....	1	-	-		
			14311-KGA-900	Pinhão, Comando (22D).....	-	1	1		1LA, 2LA
		10	90701-HB6-010	Chaveta, Woodruff, 25 x 14 x 4.....	1	-	-		BR, 2BR
			90741-KFB-000	Chaveta, Woodruff, 4 mm.....	-	1	1		1LA, 2LA
		11	91001-KY0-891	Rolamento, Radial Esferas, 63/28.....	1	-	-		
			91001-KGA-900	Rolamento, Radial Esferas, 28 x 72 x 18.....	-	1	1		1LA, 2LA
		12	91002-KY0-981	Rolamento, Radial Esferas, 63/28U.....	1	-	-		BR, 2BR
			91002-KGA-900	Rolamento, Radial Esferas, 28 x 72 x 18.....	-	1	1		1LA, 2LA
		13	91002-446-771	Rolamento A, Cabeça Biela (Vermelho).....	1	1	1		BR, 2BR
			91003-446-771	Rolamento B, Cabeça Biela (Azul).....	1	1	1		
			91004-446-771	Rolamento C, Cabeça Biela (Branco).....	1	1	1		
		14	94601-15000	Trava, Pino Pistão, 15 mm.....	2	2	2		

Service item	F.R.T.	Ref. N°	Part. No.	Description	No. Reqd. XLR125			Serial No.	Note
					00	01	02		
		8	13380-KY0-890	Pin Comp. Crank	1	1	1		
		9	14311-KY0-890	Gear, Timing Drive (22T)	1	-	-		
			14311-KGA-900	Gear, Timing Drive (22T)	-	1	1		1LA, 2LA
		10	90701-HB6-010	Key, Woodruff, 25 x 14 x 4	1	-	-		BR, 2BR
			90741-KFB-000	Key, Woodruff, 4 mm	-	1	1		1LA, 2LA
		11	91001-KY0-891	Bearing, Radial Ball, 63/28	1	-	-		
			91001-KGA-900	Bearing, Radial Ball, 28 x 72 x 18	-	1	1		1LA, 2LA
		12	91002-KY0-981	Bearing, Radial Ball, 63/28U	1	-	-		BR, 2BR
			91002-KGA-900	Bearing, Radial Ball, 28 x 72 x 18	-	1	1		1LA, 2LA
		13	91002-446-771	Bearing A, Connecting Rod Large End (Red)	1	1	1		BR, 2BR
			91003-446-771	Bearing B, Connecting Rod Large End (Blue)	1	1	1		
			91004-446-771	Bearing C, Connecting Rod Large End (White)	1	1	1		
		14	94601-15000	Clip, Pistón Pin, 15 mm	2	2	2		

Artículo de servicio	THLL	No. de N°	No. de pieza	Descripción	No. Rdo. XLR125			No. de serie	Nota
					00	01	02		
		8	13380-KY0-890	Espiga, Manivela	1	1	1		
		9	14311-KY0-890	Engranaje, Mando Sincronización (22D)	1	-	-		
			14311-KGA-900	Engranaje, Mando Sincronización (22D)	-	1	1		1LA, 2LA
		10	90701-HB6-010	Llave, Woodruff, 25 x 14 x 4	1	-	-		BR, 2BR
			90741-KFB-000	Llave, Woodruff, 4 mm	-	1	1		1LA, 2LA
		11	91001-KY0-891	Cojinete, Acero Bolas, 63/28	1	-	-		
			91001-KGA-900	Cojinete, Acero Bolas, 28 x 72 x 18	-	1	1		1LA, 2LA
		12	91002-KY0-981	Cojinete, Acero Bolas, 63/28U	1	-	-		BR, 2BR
			91002-KGA-900	Cojinete, Acero Bolas, 28 x 72 x 18	-	1	1		1LA, 2LA
		13	91002-446-771	Cojinete, Bolas Radial A (Rojo)	1	1	1		BR, 2BR
			91003-446-771	Cojinete, Bolas Radial B (Azul)	1	1	1		
			91004-446-771	Cojinete, Bolas Radial C (Blanco)	1	1	1		
		14	94601-15000	Grapa Espiga Pistón, 15 mm	2	2	2		

M-12

Transmissão Transmission Transmisión

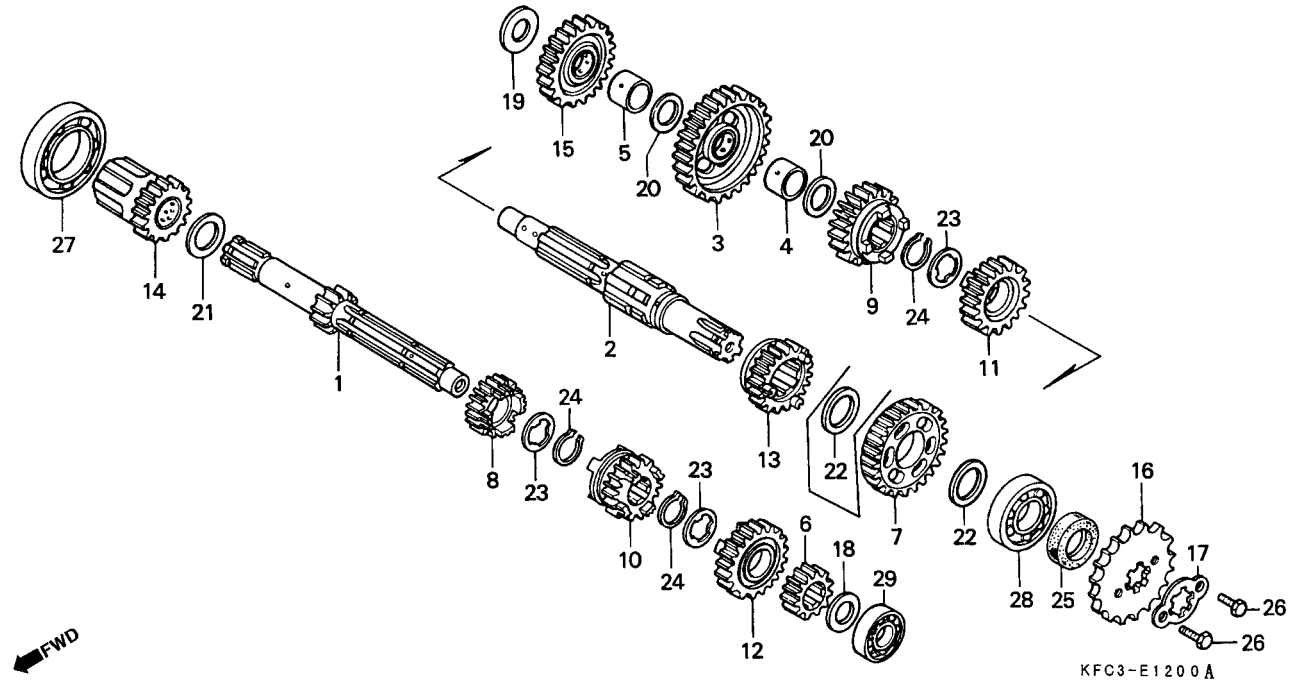


KFC3-E1200A

Item de serviço	T.M.O.	Ref. Nº	Nº da peça	Descrição	Qt. XLR125			Nº de série	Nota
					00	01	02		
Árvore Principal Transmissão*4,1 (Inclui Peça Relativa)		1	23211-383-000	Árvore Principal, Transmissão (13D).....	1	-	-		
• Árvore Secundária Transmissão (Inclui Peça Relativa)			23210-KGA-900	Árvore Principal, Transmissão.....	-	1	1		1LA, 2LA BR, 2BR
(Quando for executada a Manutenção Comp		2	23221-107-020	Árvore Secundária, Transmissão.....	1	1	1		
o T.M.O será 4,3)		3	23426-439-320	Engrenagem, Secundária (36D).....	1	1	1		
Pinhão Transmissão0,2		4	23427-439-000	Bucha, Engrenagem Secundária.....	1	1	1		
		5	23431-439-000	Bucha, Engrenagem Partida.....	1	1	1		
		6	23441-437-970	Engrenagem, Principal (18D).....	1	1	1		
		7	23451-437-970	Engrenagem, Secundária 2ª (31D).....	1	1	1		
		8	23461-397-010	Engrenagem, Principal 3ª (22D).....	1	1	1		
		9	23471-397-010	Engrenagem, Secundária 3ª (28D).....	1	1	1		
		10	23481-KFC-900	Engrenagem, Principal 4ª (24D).....	1	1	1		
		11	23491-397-000	Engrenagem, Secundária 4ª.....	1	1	1		
		12	23501-KW2-910	Engrenagem, Principal 5ª (26D).....	1	1	1		
		13	23511-KW2-910	Engrenagem, Secundária 5ª (23D).....	1	1	1		
		14	23520-KY0-890	Engrenagem Comp., Partida (19D).....	1	-	-		1LA, 2LA BR, 2BR
			23520-KY0-980	Engrenagem Comp., Partida (19D).....	-	1	1		
		15	23531-439-000	Engrenagem, Intermediária Partida (29D).....	1	1	1		
		16	23801-437-000	Pinhão, Transmissão (14D).....	1	1	1		
		17	23811-KR3-600	Placa A2, Fixação.....	1	1	1		

Service item	F.R.T.	Ref. N°	Part. No.	Description	No. Reqd. XLR125			Serial No.	Note	
					00	01	02			
Mainshaft Comp., Transmission.....*4,1 (Inc. Relative Part) • Countershaft, Transmission (Inc. Relative Part) (When Servicing Comp. Unit, F.R.T is 4,3) Gear, Starter0,2 (Inc. Relative Part)		1	23211-383-000	Mainshaft, Transmission (13T).....	1	-	-			
				23210-KGA-900	Mainshaft Comp., Transmission	-	1	1		1LA, 2LA BR, 2BR
		2	23221-107-020	Countershaft, Transmission	1	1	1			
		3	23426-439-320	Gear, Countershaft Low (36T)	1	1	1			
		4	23427-439-000	Collar, Countershaft Low Gear	1	1	1			
		5	23431-439-000	Collar, Idle Starter Gear.....	1	1	1			
		6	23441-437-970	Gear, Mainshaft Second (18T)	1	1	1			
		7	23451-437-970	Gear, Countershaft Second (31T)	1	1	1			
		8	23461-397-010	Gear, Mainshaft Third (22T).....	1	1	1			
		9	23471-397-010	Gear, Countershaft Third (28T).....	1	1	1			
		10	23481-KFC-900	Gear, Mainshaft Fourth (24T).....	1	1	1			
		11	23491-397-000	Gear, Countershaft Fourth.....	1	1	1			
		12	23501-KW2-910	Gear, Mainshaft Fifth (26T).....	1	1	1			
		13	23511-KW2-910	Gear, Countershaft Fifth (23T).....	1	1	1			
		14	23520-KY0-890	Gear Comp., Starter (19T).....	1	-	-			1LA, 2LA BR, 2BR
				23520-KY0-980	Gear Comp. Starter (19T).....	-	1	1		
		15	23531-439-000	Gear Only, Idle Starter (29T)	1	1	1			
16	23801-437-000	Sprocket, Drive (14T).....	1	1	1					
17	23811-KR3-600	Plate A2, Fixing.....	1	1	1					
Artículo de servicio	THLL	No. de N°	No. de pieza	Descripción	No. Rdo. XLR125			No. de serie	Nota	
					00	01	02			
Eje Principal Transmisión*4,1 (Incluye Pieza Relacionada) • Eje Secundario Transmisión (Incluye Pieza Relacionada) (Cuando se hace el mantenimiento de una unidad el THLL és 4,3) Pinón Dentado Mando0,2 Engranaje Arranque (Incluye Pieza Relacionada)		1	23211-383-000	Eje Principal, Transmisión (13D)	1	-	-			
				23210-KGA-900	Eje Principal, Transmisión	-	1	1		1LA, 2LA BR, 2BR
		2	23221-107-020	Eje Secundario, Transmisión	1	1	1			
		3	23426-439-320	Engranaje, Secundaria (36D).....	1	1	1			
		4	23427-439-000	Buje, Engranaje Secundaria.....	1	1	1			
		5	23431-439-000	Buje, Engranaje Arranque	1	1	1			
		6	23441-437-970	Engranaje, Principal (18D)	1	1	1			
		7	23451-437-970	Engranaje, Secundario 2ª (31D).....	1	1	1			
		8	23461-397-010	Engranaje, Principal 3ª (22D)	1	1	1			
		9	23471-397-010	Engranaje, Secundario 3ª (28D).....	1	1	1			
		10	23481-KFC-900	Engranaje, Principal 4ª (24D)	1	1	1			
		11	23491-397-000	Engranaje, Secundario 4ª.....	1	1	1			
		12	23501-KW2-910	Engranaje, Principal 5ª (26D)	1	1	1			
		13	23511-KW2-910	Engranaje, Secundario 5ª (23D).....	1	1	1			
		14	23520-KY0-890	Comp. Engranaje Arranque (19D).....	1	-	-			1LA, 2LA BR, 2BR
				23520-KY0-980	Comp. Engranaje Arranque (19D).....	-	1	1		
		15	23531-439-000	Pinón Solo Loco Arranque (29D).....	1	1	1			
16	23801-437-000	Pinón Dentado Mando (14D).....	1	1	1					
17	23811-KR3-600	Placa A2, Fijación	1	1	1					

M-12
Transmissão
Transmission
Transmisión



Item de serviço	T.M.O.	Ref. Nº	Nº da peça	Descrição	Qty. XLR125			Nº de série	Nota
					00	01	02		
		18	90451-107-000	Arruela, Encosto, 15 mm	1	1	1		
		19	90451-365-000	Arruela, Encosto, 15 mm	1	1	1		
		20	90452-107-000	Arruela, Encosto, 16 mm	2	2	2		
		21	90453-107-000	Arruela A, Encosto, 20 mm	1	1	1		
		22	90454-107-000	Arruela, Encosto, 20 mm	2	-	-		1LA, 2LA BR, 2BR
					-	1	1		
					-	2	2		
		23	90455-107-000	Arruela A, Entalhada 20 mm	3	3	3		
		24	90605-200-000	Anel, Elástico, 20 mm	3	3	3		
		25	91202-030-033	Anel, Vedação, 20 x 34 x 7 (ARAI)	1	1	1		
		26	93101-06010-0A	Parafuso, Sextavado, 6 x 10	2	2	2		
		27	96100-60060-00	Rolamento, Radial Esferas, 6006	1	1	1		
		28	96100-62040-00	Rolamento, Radial Esferas, 6204	1	1	1		
		29	96120-62020-00	Rolamento, Radial Esferas, 6202Z	1	1	1		

Service item	F.R.T.	Ref. N°	Part. No.	Description	No. Reqd. XLR125			Serial No.	Note
					00	01	02		
		18	90451-107-000	Washer, Thrust, 15 mm.....	1	1	1		
		19	90451-365-000	Washer, Thrust, 15 mm.....	1	1	1		
		20	90452-107-000	Washer, Thrust, 16 mm.....	2	2	2		
		21	90453-107-000	Washer A, Thrust, 20 mm.....	1	1	1		
		22	90454-107-000	Washer, Thrust, 20 mm.....	2	-	-		1LA, 2LA BR, 2BR
					-	1	1		
					-	2	2		
		23	90455-107-000	Washer A, Spline 20 mm.....	3	3	3		
		24	90605-200-000	Set, Ring, 20 mm.....	3	3	3		
		25	91202-030-033	Oil Seal, 20 x 34 x 7 (ARAI).....	1	1	1		
		26	93101-06010-0A	Bolt, Hex., 6 x 10.....	2	2	2		
		27	96100-60060-00	Bearing, Radial Ball, 6006.....	1	1	1		
		28	96100-62040-00	Bearing, Radial Ball, 6204.....	1	1	1		
		29	96120-62020-00	Bearing, Radial Ball, 6202Z.....	1	1	1		

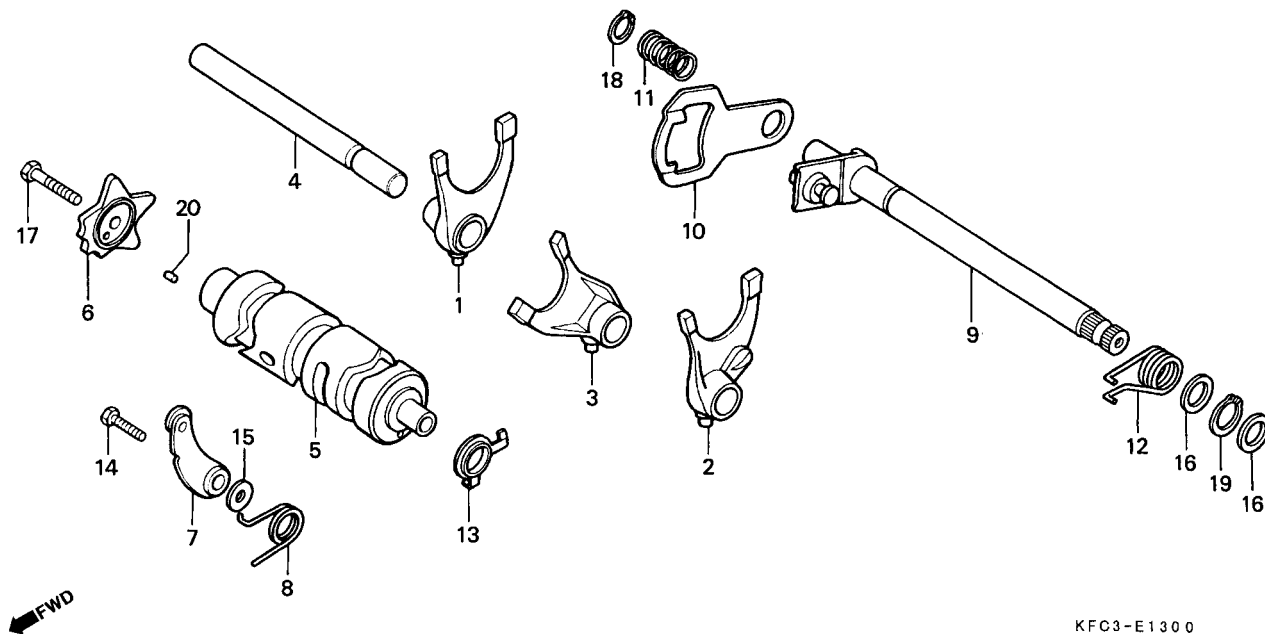
Artículo de servicio	THLL	No. de N°	No. de pieza	Descripción	No. Rdo. XLR125			No. de serie	Nota
					00	01	02		
		18	90451-107-000	Arandela Empuje, 15 mm.....	1	1	1		
		19	90451-365-000	Arandela Empuje, 15 mm.....	1	1	1		
		20	90452-107-000	Arandela Empuje, 16 mm.....	2	2	2		
		21	90453-107-000	Arandela A Empuje, 20 mm.....	1	1	1		
		22	90454-107-000	Arandela Empuje, 20 mm.....	2	-	-		1LA, 2LA BR, 2BR
					-	1	1		
					-	2	2		
		23	90455-107-000	Arandela A, Langueta 20 mm.....	3	3	3		
		24	90605-200-000	Anillo Sujeción, 20 mm.....	3	3	3		
		25	91202-030-033	Anillo-O, 20 x 34 x 7 (ARAI).....	1	1	1		
		26	93101-06010-0A	Perno Hex., 6 x 10.....	2	2	2		
		27	96100-60060-00	Cojinete, Bolas Radial, 6006.....	1	1	1		
		28	96100-62040-00	Cojinete, Bolas Radial, 6204.....	1	1	1		
		29	96120-62020-00	Cojinete, Bolas Radial, 6202Z.....	1	1	1		

M-13

Tambor Seletor • Eixo Seletor de Marchas

Gearshift Drum

Tambor de Câmbio



2

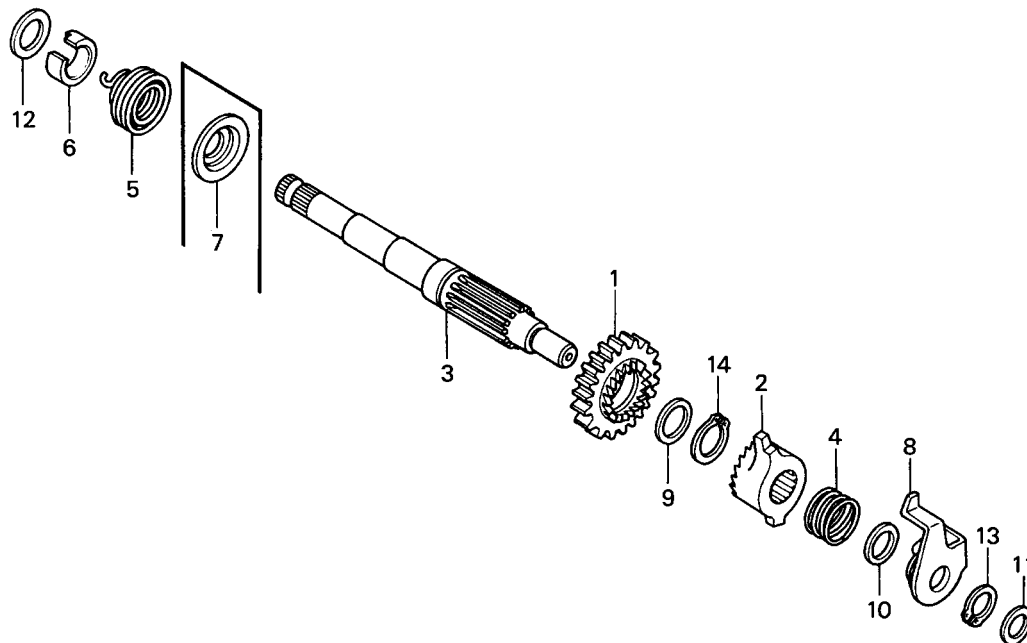
Item de serviço	T.M.O.	Ref. Nº	Nº da peça	Descrição	Qt. XLR125			Nº de série	Nota
					00	01	02		
Tambor Seletor	*4,1	1	24211-107-000	Garfo Seletor, Direito	1	1	1		
Garfo Seletor	*4,0	2	24221-427-010	Garfo Seletor, Esquerdo	1	1	1		
(Inclui Peça Relativa)		3	24231-107-010	Garfo Seletor, Central	1	1	1		
(Uma ou Todas)		4	24241-KCS-650	Eixo, Garfo Seletor	1	1	1		
Excêntrico, Posicionador Marchas	*1,0	5	24301-383-000	Tambor Seletor	1	1	1		
Posicionador Comp. Marchas	0,8	6	24411-KCN-000	Excêntrico Posicionador Marchas	1	1	1		
(Inclui Peça Relativa)		7	24430-KW1-900	Posicionador Comp., Marchas	1	1	1		
• Eixo Comp., Seletor Marchas		8	24435-KFC-900	Mola, Posicionador Marchas	1	1	1		
(Inclui Peça Relativa)		9	24610-107-760	Eixo Comp., Seletor Marchas	1	-	-		
			24610-KGA-900	Eixo Comp., Seletor Marchas	-	1	1		1LA, 2LA
		10	24621-107-760	Braço, Seletor	-	1	1		BR., 2BR
		11	24631-107-000	Mola, Braço Seletor	1	1	1		
		12	24651-107-000	Mola Retorno, Sistema Seletor	1	1	1		
		13	35753-KG2-951	Rotor, Interruptor Neutro	1	1	1		
		14	90023-KW1-900	Pivô, Posicionador Marchas	1	1	1		
		15	90408-KW1-900	Arruela, 6 mm	1	1	1		
		16	90451-001-000	Arruela, Encosto, 14 mm	2	2	2		
		17	93101-06025-0A	Parafuso, Sextavado, 6 x 25	1	1	1		
		18	94510-12000	Anel, Elástico Externo, 12 mm	1	1	1		
		19	94510-14000	Anel, Elástico Externo, 14 mm	1	1	1		
		20	96220-40100	Rolete, 4 x 10	1	1	1		

Service item	F.R.T.	Ref. N°	Part. No.	Description	No. Reqd. XLR125			Serial No.	Note
					00	01	02		
Drum, Gearshift.....*4,1		1	24211-107-000	Fork, R. Gearshift.....	1	1	1		
Fork, Gearshift.....*4,0		2	24221-427-010	Fork, L. Gearshift.....	1	1	1		
(Inc Relative Part)		3	24231-107-010	Fork, Center Gearshift.....	1	1	1		
(Same Time For Two Units or More)		4	24241-KCS-650	Shaft, Gearshift Fork Guide.....	1	1	1		
Cam, Gearshift.....1,0		5	24301-383-000	Drum, Gearshift.....	1	1	1		
Stopper Comp., Gearshift Drum.....0,8		6	24411-KCN-000	Cam, Gearshift.....	1	1	1		
(Inc. Relative Part)		7	24430-KW1-900	Stopper Comp., Gearshift Drum.....	1	1	1		
• Spindle Comp., Gearshaft		8	24435-KFC-900	Spring, Shift Drum Stopper.....	1	1	1		
		9	24610-107-760	Spindle Comp., Gearshift.....	1	-	-		
			24610-KGA-900	Spindle Comp., Gearshift.....	-	1	1		1LA, 2LA
		10	24621-107-760	Plate, Gearshift.....	-	1	1		BR, 2BR
		11	24631-107-000	Spring, Gearshift Plate.....	1	1	1		
		12	24651-107-000	Spring, Gearshift Return.....	1	1	1		
		13	35753-KG2-951	Rotor, Neutral Switch.....	1	1	1		
		14	90023-KW1-900	Bolt, Gearshift Drum Stopper.....	1	1	1		
		15	90408-KW1-900	Washer, 6 mm.....	1	1	1		
		16	90451-001-000	Washer, Thrust, 14 mm.....	2	2	1		
		17	93101-06025-0A	Bolt, Hex., 6 x 25.....	1	1	1		
		18	94510-12000	Circlip External, 12 mm.....	1	1	1		
		19	94510-14000	Circlip External, 14 mm.....	1	1	1		
		20	96220-40100	Roller, 4 x 10.....	1	1	1		

Artículo de servicio	THLL	No. de N°	No. de pieza	Descripción	No. Rdo. XLR125			No. de serie	Nota
					00	01	02		
Tambor Cambio Velocidade.....4,1		1	24211-107-000	Horquilla, Cambio Velocidades Derecho.....	1	1	1		
Horquilla Cambio.....*4,0		2	24221-427-010	Horquilla, Cambio Velocidades Izquierdo.....	1	1	1		
(Incluye Pieza Relacionada)		3	24231-107-010	Horquilla, Cambio Velocidades Central.....	1	1	1		
(Una o Todas)		4	24241-KCS-650	Eje Horquilla, Cambio Velocidades.....	1	1	1		
Leva Cambio Velocidade.....*0,9		5	24301-383-000	Tambor, Cambio Velocidades.....	1	1	1		
Comp. Obturador Tambor Cambio.....0,8		6	24411-KCN-000	Leva, Cambio Velocidades.....	1	1	1		
(Incluye Pieza Relacionada)		7	24430-KW1-900	Obturador Tambor, Velocidades Comp.....	1	1	1		
• Eje Cambio Velocidade		8	24435-KFC-900	Resorte, Obturador Tambor.....	1	1	1		
(Incluye Pieza Relacionada)		9	24610-107-760	Eje, Cambio Velocidades.....	1	-	-		
			24610-KGA-900	Eje, Cambio Velocidades.....	-	1	1		1LA, 2LA
		10	24621-107-760	Placa, Cambio Velocidades.....	-	1	1		BR, 2BR
		11	24631-107-000	Resorte Placa, Cambio Velocidades.....	1	1	1		
		12	24651-107-000	Resorte Retorno, Cambio Velocidades.....	1	1	1		
		13	35753-KG2-951	Rotor, Interruptor Neutro.....	1	1	1		
		14	90023-KW1-900	Perno Obturador Tambor Cambio Velocidades.....	1	1	1		
		15	90408-KW1-900	Arandela, 6 mm.....	1	1	1		
			90451-001-000	Arandela Empuje, 14 mm.....	2	2	2		
		17	93101-06025-0A	Perno Hex., 6 x 25.....	1	1	1		
		18	94510-12000	Grapa Circular Externa, 12 mm.....	1	1	1		
		19	94510-14000	Grapa Circular Externa, 14 mm.....	1	1	1		
		20	96220-40100	Rodillo, 4 x 10.....	1	1	1		

M-14

Sistema de Partida Kick Starter Spindle Arranque de Pie



KFC3-E1400A

3

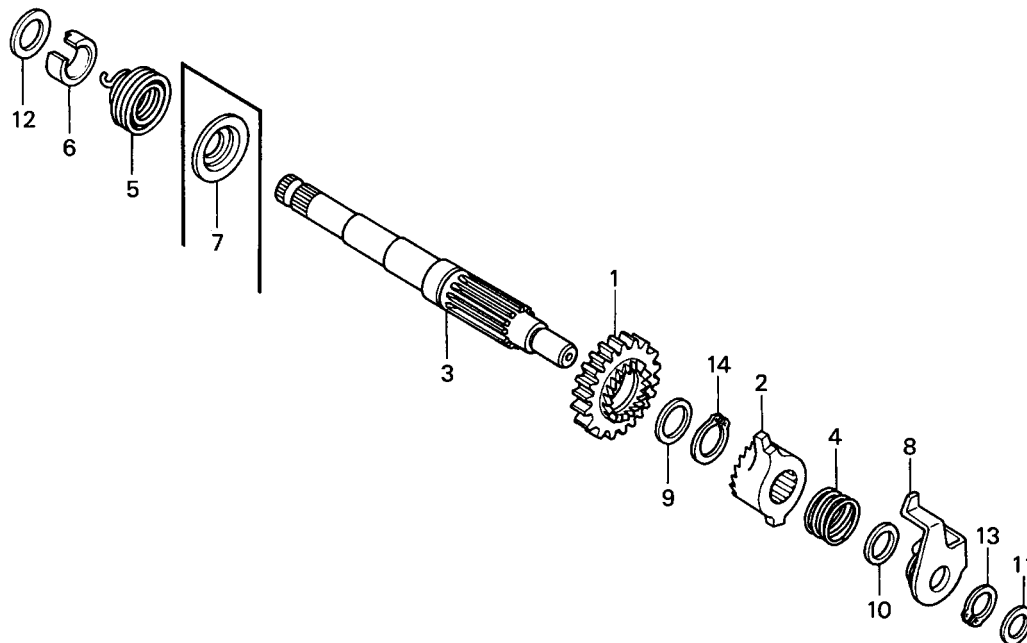
Item de serviço	T.M.O.	Ref. Nº	Nº da peça	Descrição	Qt. XLR125			Nº de série	Nota
					00	01	02		
Eixo Partida*4,1 (Inclui Peça Relativa)		1	28211-397-010	Pinhão, Partida (29D)	1	-	-		
		2	28221-397-020	Catraca, Partida.....	1	-	-		BR, 1LA, 2LA
		3	28251-KCH-780	Eixo, Partida.....	1	-	-		BR, 1LA, 2LA
			28251-KGA-900	Eixo, Partida.....	-	1	1		1LA, 2LA
		4	28253-KA2-000	Mola, Catraca Partida.....	1	-	-		BR
			28253-KA2-000	Mola, Catraca Partida.....	-	1	1		BR, 1LA, 2LA
		5	28261-397-000	Mola, Partida.....	1	-	-		1LA, 2LA
			28261-KGA-900	Mola, Partida.....	-	1	1		BR
		6	28262-397-000	Bucha, Eixo Partida	1	-	-		
			28262-KGA-900	Bucha, Eixo Partida	-	1	1		1LA, 2LA
			28262-KGA-891	Bucha, Eixo Partida	-	1	1		BR
			28262-KGA-891	Bucha, Eixo Partida	-	1	1		BR
		7	28263-397-000	Encosto, Mola Partida.....	1	-	-		
			28263-KGA-900	Encosto, Mola Partida.....	-	1	1		1LA, 2LA
		8	28270-397-020	Placa Comp., Guia Partida	1	-	-		
			28270-KGA-900	Placa Comp., Guia Partida	-	1	1		BR, 1LA, 2LA
		9	90453-107-000	Arruela A, Encosto, 20 mm	1	1	1		
		10	90453-235-000	Arruela, Encosto, 16 mm	1	-	-		
			90453-235-000	Arruela, Encosto, 16 mm	-	1	1		BR, 1LA, 2LA

Service item	F.R.T.	Ref. N°	Part. No.	Description	No. Req'd.			Serial No.	Note	
					XLR125	00	01 02			
Spindle, Kick Starter.....*4,1 (Inc. Relative Part)		1	28211-397-010	Pinion, Kick Starter (29T)	1	-	-			
						-	1	1		BR, 1LA, 2LA
		2	28221-397-020	Ratchet, Kick Starter	1	-	-			
						-	1	1		BR, 1LA, 2LA
		3	28251-KCH-780	Spindle, Kick Starter	1	-	-			
						-	1	1		1LA, 2LA
			28251-KGA-900	Spindle, Kick Starter	-	1	1			BR
		4	28253-KA2-000	Spring, Kick Starter Ratchet	1	-	-			
						-	1	1		BR, 1LA, 2LA
		5	28261-397-000	Spring, Kick Starter	1	-	-			
				-	1	1		1LA, 2LA		
	28261-KGA-900	Spring, Kick Starter	-	1	1			BR		
6	28262-397-000	Collar, Kick Spindle	1	-	-					
				-	1	1		1LA, 2LA		
	28262-KGA-900	Collar, Kick Spindle	-	1	1			BR		
*	28262-KGA-891	Collar, Kick Spindle	-	1	1			BR		
				1	-	-				
7	28263-397-000	Retainer, Starter Spring	1	-	-					
				-	1	1		1LA, 2LA		
8	28270-397-020	Plate Comp., Ratchet Guide	1	-	-					
				-	1	1		BR, 1LA, 2LA		
9	90453-107-000	Washer A, Thrust, 20 mm	1	1	1					
10	90453-235-000	Washer, Thrust, 16 mm	1	-	-					
				-	1	1		BR, 1LA, 2LA		

Artículo de servicio	THLL	No. de N°	No. de pieza	Descripción	No. Rdo.			No. de serie	Nota	
					XLR125	00	01 02			
Eje Arranque*4,1 (Incluye Pieza Relacionada)		1	28211-397-010	Pinón, Arranque (29D)	1	-	-			
						-	1	1		BR, 1LA, 2LA
		2	28221-397-020	Trinquete, Arranque Pie	1	-	-			
						-	1	1		BR, 1LA, 2LA
		3	28251-KCH-780	Eje, Arranque Pie	1	-	-			
						-	1	1		1LA, 2LA
			28251-KGA-900	Eje, Arranque Pie	-	1	1			BR
		4	28253-KA2-000	Resorte, Trinquete Arranque Pie	1	-	-			
						-	1	1		BR, 1LA, 2LA
		5	28261-397-000	Resorte, Arranque Pie	1	-	-			
				-	1	1		1LA, 2LA		
	28261-KGA-900	Resorte, Arranque Pie	-	1	1			BR		
6	28262-397-000	Buje, Eje Arranque	1	-	-					
				-	1	1		1LA, 2LA		
	28262-KGA-900	Buje, Eje Arranque	-	1	1			BR		
*	28262-KGA-891	Buje, Eje Arranque	-	1	1			BR		
				1	-	-				
7	28263-397-000	Reten Resorte, Arranque Pie	1	-	-					
				-	1	1		1LA, 2LA		
8	28270-397-020	Placa, Trinquete Comp.	1	-	-					
				-	1	1		BR, 1LA, 2LA		
9	90453-107-000	Arandela A, Empuje, 20 mm	1	1	1					
10	90453-235-000	Arandela, Empuje, 16 mm	1	-	-					
				-	1	1		BR, 1LA, 2LA		

M-14

Sistema de Partida Kick Starter Spindle Arranque de Pie



← FWD

KFC3-E1400A

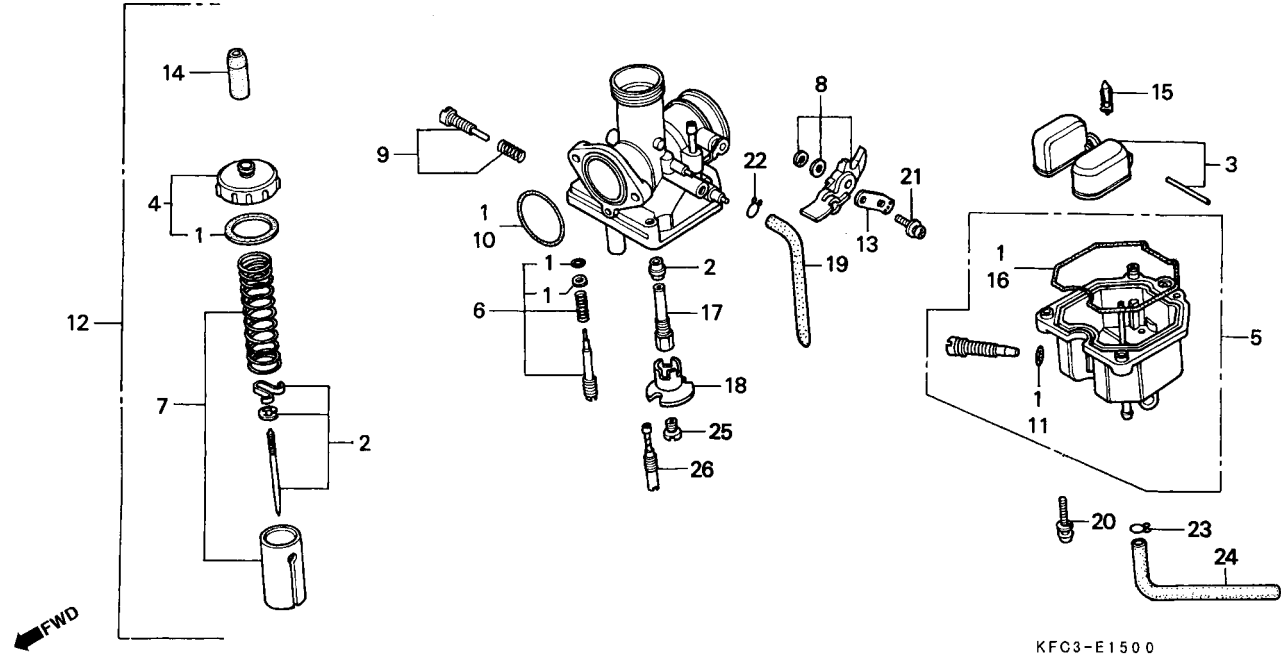
3

Item de serviço	T.M.O.	Ref. Nº	Nº da peça	Descrição	Qty. XLR125			Nº de série	Nota
					00	01	02		
		11	90459-107-000	Arruela, Encosto, 12 mm	1	-	-
		12	90462-107-000	Arruela, Encosto, 16 mm	1	-	-	BR, 1LA, 2LA
			90462-KGA-900	Arruela, Encosto, 19 mm	-	1	1	1LA, 2LA
		13	94510-16000	Anel, Elástico Externo, 16 mm	1	-	-	BR
				-	1	1	BR, 1LA, 2LA
		14	94510-20000	Anel, Elástico Externo, 20 mm	1	-	-	BR, 1LA, 2LA
				-	1	1	BR, 1LA, 2LA

Service item	F.R.T.	Ref. N°	Part. No.	Description	No. Regd. XLR125 00 01 02	Serial No.	Note
		11	90459-107-000	Washer, Thrust, 12 mm.....	1 - -
		12	90462-107-000	Washer, Thrust, 16 mm.....	- 1 1	BR, 1LA, 2LA
			90462-KGA-900	Washer, Thrust, 19 mm.....	- 1 1	1LA, 2LA
		13	94510-16000	Circlip, External, 16 mm	- 1 1	BR
		14	94510-20000	Circlip, External, 20 mm	1 - -	BR, 1LA, 2LA
					- 1 1	Br , 1LA, 2LA
Articulo de servicio	THLL	No. de N°	No. de pieza	Descripción	No. Rdo. XLR125 00 01 02	No. de serie	Nota
		11	90459-107-000	Arandela Empuje, 12 mm	1 - -
		12	90462-107-000	Arandela Empuje, 16 mm	- 1 1	BR, 1LA, 2LA
			90462-KGA-900	Arandela Empuje, 19 mm	- 1 1	1LA, 2LA
		13	94510-16000	Grapa Circular Externa, 16 mm	- 1 1	BR
		14	94510-20000	Grapa Circular Externa, 20 mm	1 - -	BR, 1LA, 2LA
					- 1 1	BR , 1LA, 2LA

M-15

Carburador Carburetor Carburador



KFC3-E1500

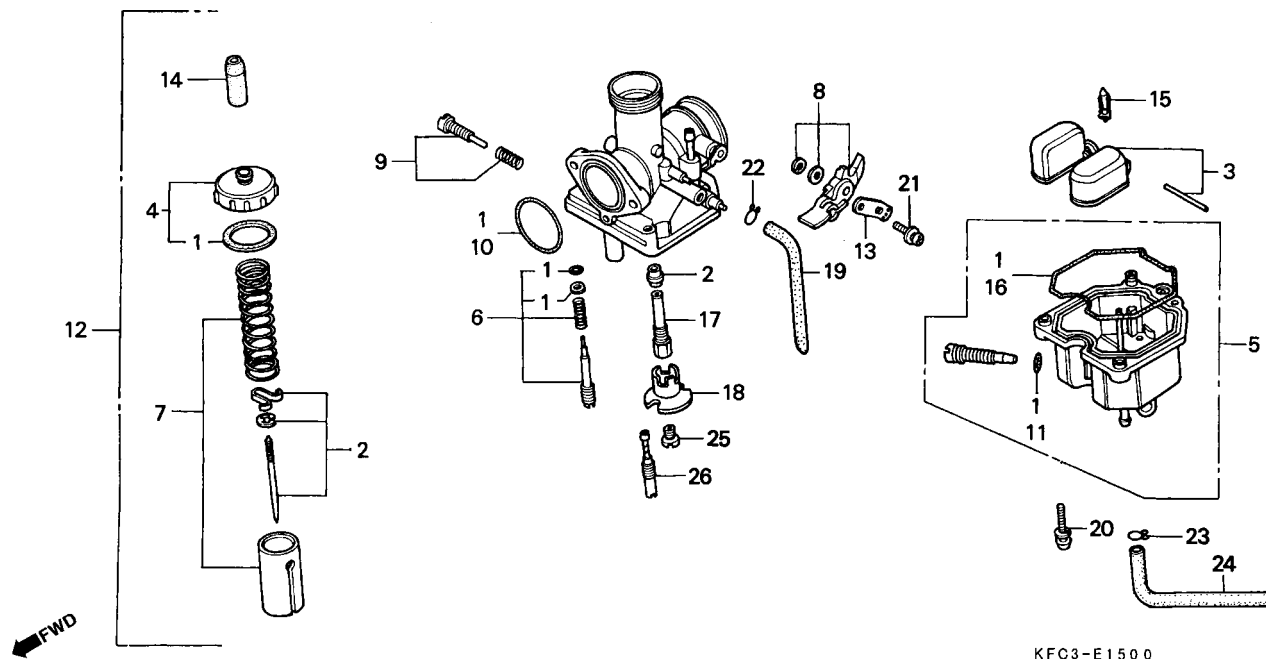
3

Item de serviço	T.M.O.	Ref. Nº	Nº da peça	Descrição	Qt. XLR125			Nº de série	Nota
					00	01	02		
Juntas, Guarnições.....	0,7	1	16010-KCH-780	Juntas & Guarnições, Jogo	1	1	1
Válvula, Agulha, Jogo.....	0,5	2	16012-KCH-780	Válvula, Agulha, Jogo	1	1	1	LA, 1LA, 2LA
Bóia, Jogo.....	0,4		16012-KFC-791	Válvula, Agulha, Jogo.....	-	1	1	BR, 2BR
• Válvula Comp., Cuba		3	16013-KEH-900	Bóia, Jogo.....	1	1	1
• Gicleur, Principal		4	16014-KCH-850	Tampa Superior, Jogo	1	1	1
Tampa Superior, Jogo.....	0,2	5	16015-KFC-900	Cuba Bóia Jogo.....	1	1	1	BR, 2BR
Cuba Bóia, Jogo.....	0,4		16015-KFC-910	Cuba Bóia Jogo.....	1	1	1	LA, 1LA, 2LA
• Carburador, Jogo		6	16016-KCT-690	Parafuso, A, Jogo	1	1	1
• Pistão, Carburador		7	16022-KFC-900	Pistão, Carburador, Jogo	1	-	-	BR
Alavanca, Afogador.....	0,1		16022-KFC-910	Pistão, Carburador, Jogo	1	1	1	LA, 1LA, 2LA
			16022-KFC-791	Pistão, Carburador, Jogo	-	1	1	BR, 2BR
		8	16025-KEH-900	Alavanca Comp., Afogador.....	1	1	1
		9	16028-KEW-910	Parafuso B, Jogo	1	-	-
			16028-KEH-900	Parafuso B, Jogo	-	1	1	1LA, 2LA
		10	16075-GHB-B70	Anel, Vedação, 2,4 x 29	-	1	1	BR, 2BR
		11	16075-GHB-640	Anel, Vedação, 1,3 x 4,3	1	1	1
		12	16100-KFC-930	Carburador Comp. (PDC3B A).....	1	-	-	BR
			16100-KFC-910	Carburador Comp. (PDC3C A).....	1	1	1	LA, 1LA
			16100-KFC-791	Carburador Comp. (PDC3J A).....	-	1	1	BR, 2BR
			16100-KFC-960	Carburador Comp. (PDC3E A).....	-	1	1	2LA

Service item	F.R.T.	Ref. N°	Part. No.	Description	No. Reqd. XLR125 00 01 02	Serial No.	Note
Gasket, Jet.....0,7		1	16010-KCH-780	Gasket, Set	1 1 1		
Needle Set, Jet.....0,5		2	16012-KCH-780	Needle, Jet	1 1 1		LA, 1LA, 2LA
Float, Set.....0,4			16012-KFC-791	Needle Set, Jet	- 1 1		BR, 2BR
• Chamber, Float		3	16013-KEH-900	Float Set.....	1 1 1		
• Jet, Main		4	16014-KCH-850	Top Set	1 1 1		
Top Set.....0,2		5	16015-KFC-900	Chamber Set, Float.....	1 1 1		BR, 2BR
Chamber Set, Float.....0,4			16015-KFC-910	Chamber Set, Float.....	1 1 1		LA, 1LA, 2LA
• Carburetor Assy.		6	16016-KCT-690	Screw Set A	1 1 1		
• Piston, Carburetor		7	16022-KFC-900	Piston, Carburetor.....	1 - -		BR
Lever, Choke.....0,1			16022-KFC-910	Piston, Carburetor.....	1 1 1		LA, 1LA, 2LA
			16022-KFC-791	Piston, Carburetor.....	- 1 1		BR, 2BR
		8	16025-KEH-900	Lever Set, Choke	1 1 1		
		9	16028-KEW-910	Screw Set B	1 - -		
			16028-KEH-900	Screw Set B	- 1 1		1LA, 2LA
			16028-KEH-900	Screw Set B	- 1 1		BR, 2BR
		10	16075-GHB-B70	O-Ring, 2,4 x 29.....	1 1 1		
		11	16075-GHB-640	O-Ring, 1,3 x 4,3.....	1 1 1		
		12	16100-KFC-930	Carburetor Assy (PDC3B A).....	1 - -		BR
			16100-KFC-910	Carburetor Assy (PDC3C A).....	1 1 1		LA, 1LA
			16100-KFC-791	Carburetor Assy (PDC3J A).....	- 1 1		BR, 2BR
			16100-KFC-960	Carburetor Assy (PDC3E A).....	- 1 1		2LA

Artículo de servicio	THLL	No. de N°	No. de pieza	Descripción	No. Rdo. XLR125 00 01 02	No. de serie	Nota
Juego.....0,7		1	16010-KCH-780	Empaquetadura, Juego.....	1 1 1		
Agujas, Juego.....0,5		2	16012-KCH-780	Agujas, Juego.....	1 1 1		LA, 1LA, 2LA
Flotador.....0,4			16012-KFC-791	Agujas, Juego.....	- 1 1		BR, 2BR
• Ens Válvula Flotador		3	16013-KEH-900	Flotador, Juego.....	1 1 1		
• Surtidor, Principal		4	16014-KCH-850	Tapa Superior, Juego.....	1 1 1		
Capa.....0,2		5	16015-KFC-900	Camara Flotador.....	1 1 1		BR, 2BR
Camara, Flotador.....0,4			16015-KFC-910	Camara Flotador.....	1 1 1		LA, 1LA, 2LA
• Pistón, Carburador		6	16016-KCT-690	Perno A	1 1 1		
Palanca.....0,1		7	16022-KFC-900	Pistón, Carburador	1 - -		BR
			16022-KFC-910	Pistón, Carburador	1 1 1		LA, 1LA, 2LA
			16022-KFC-791	Pistón, Carburador	- 1 1		BR, 2BR
		8	16025-KEH-900	Palanca Comp	1 1 1		
		9	16028-KEW-910	Perno B	1 - -		
			16028-KEH-900	Perno B	- 1 1		1LA, 2LA
			16028-KEH-900	Perno B	- 1 1		BR, 2BR
		10	16075-GHB-B70	Anillo-O, 2,4 x 29	1 1 1		
		11	16075-GHB-640	Anillo-O, 1,3 x 4,3	1 1 1		
		12	16100-KFC-930	Ens. Carburador (PDC3B A).....	1 - -		BR
			16100-KFC-910	Ens. Carburador (PDC3C A).....	1 1 1		LA, 1LA
			16100-KFC-791	Ens. Carburador (PDC3J A).....	- 1 1		BR, 2BR
			16100-KFC-960	Ens. Carburador (PDC3E A).....	- 1 1		2LA

M-15
Carburador
Carburetor
Carburador



KFC3-E1500

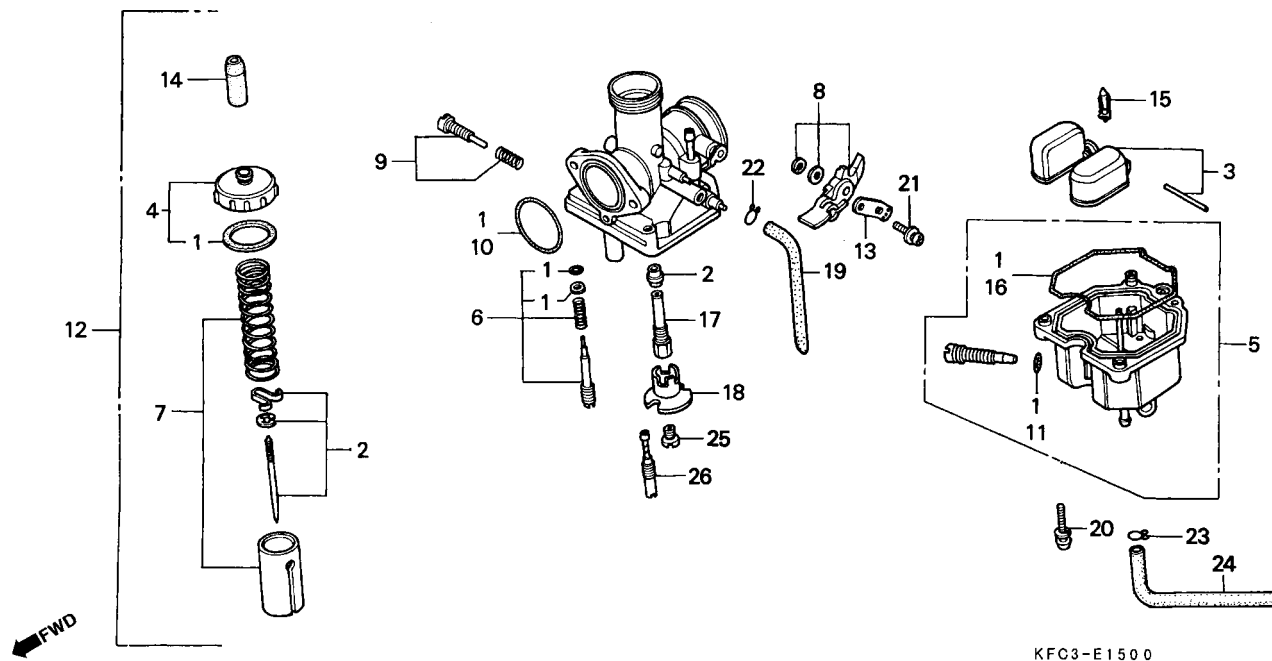
3

Item de serviço	T.M.O.	Ref. Nº	Nº da peça	Descrição	Qty. XLR125			Nº de série	Nota
					00	01	02		
		13	16119-440-004	Placa, Suporte Carburador.....	1	1	1		
		14	16148-KB1-921	Capa, Terminal Cabo	1	1	1		
		15	16155-397-971	Válvula Cuba Comp.....	1	1	1		BR, 2BR
			16155-413-751	Válvula Cuba Comp.....	1	1	1		LA, 1LA, 2LA
		16	16163-KCS-920	Junta, Cuba Bóia	1	1	1		
		17	16165-KCH-780	Pulverizador.....	1	1	1		BR, 2BR
			16165-KFC-910	Pulverizador	1	1	1		LA, 1LA, 2LA
		18	16168-382-014	Suporte Pulverizador	1	1	1		
		19	16199-KY0-960	Tubo.....	1	1	1		
		20	93892-04016-18	Parafuso, Arruela, 4 x 16	3	3	3		
		21	93892-05012-18	Parafuso, Arruela, 5 x 12	1	1	1		
		22	95002-02089	Presilha, Tubo (B8).....	1	1	1		
		23	95002-02659	Presilha, Tubo (B6,5).....	1	1	1		
		24	95005-35340-50	Tubo, 3,5 x 340 (95005-35001-50m).....	1	1	1		
		25	99101-GHB-1000	Gicleur, Principal, #100	1	-	-		BR
			99101-GHB-0920	Gicleur, Principal, #92	1	(1)	(1)		LA, 1LA
					-	1	1		2LA
			99101-GHB-0950	Gicleur, Principal, #95	1	1	1		LA, 1LA
					1	(1)	(1)		2LA
			99101-GHB-1020	Gicleur, Principal #102	-	1	1		BR, 2BR

Service item	F.R.T.	Ref. N°	Part. No.	Description	No. Req.			Serial No.	Note
					XLR125	00	01 02		
		13	16119-440-004	Plate, Stay	1	1	1		
		14	16148-KB1-921	Cap, Cable Sealing	1	1	1		
		15	16155-397-971	Valve Comp. Float	1	1	1		BR, 2BR
			16155-413-751	Valve Comp., Float	1	1	1		LA, 1LA, 2LA
		16	16163-KCS-920	Gasket, Float Chamber.....	1	1	1		
		17	16165-KCH-780	Holder, Needle Jet.....	1	1	1		BR, 2BR
			16165-KFC-910	Holder, Needle Jet.....	1	1	1		LA, 1LA, 2LA
		18	16168-382-014	Holder, Jet	1	1	1		
		19	16199-KY0-960	Tube.....	1	1	1		
		20	93892-04016-18	Screw Washer, 4 x 16.....	3	3	3		
		21	93892-05012-18	Screw-Washer, 5 x 12.....	1	1	1		
		22	95002-02089	Clip Tube (B8)	1	1	1		
		23	95002-02659	Clip Tube (B6,5)	1	1	1		
		24	95005-35340-50	Tube, 3,5 x 340 (95005-35001-50m).....	1	1	1		
		25	99101-GHB-1000	Jet, Main, #100	1	-	-		BR
			99101-GHB-0920	Jet, Main, #92	1	(1)	(1)		LA, 1LA
					-	1	1		2LA
			99101-GHB-0950	Jet, Main, #95	1	1	1		LA, 1LA
					1	(1)	(1)		2LA
			99101-GHB-1020	Jet, Main #102	-	1	1		BR, 2BR

Artículo de servicio	THLL	No. de N°	No. de pieza	Descripción	No. Rdo.			No. de serie	Nota
					XLR125	00	01 02		
		13	16119-440-004	Placa, Fijación	1	1	1		
		14	16148-KB1-921	Tampa Sello Cable	1	1	1		
		15	16155-397-971	Válvula Flotador	1	1	1		BR, 2BR
			16155-413-751	Válvula Flotador	1	1	1		LA, 1LA, 2LA
		16	16163-KCS-920	Empaquetadura, Camara Flotador.....	1	1	1		
		17	16165-KCH-780	Pulverizador.....	1	1	1		BR, 2BR
			16165-KFC-910	Pulverizador.....	1	1	1		LA, 1LA, 2LA
		18	16168-382-014	Soporte Pulverizador	1	1	1		
		19	16199-KY0-960	Tubo Drenaje	1	1	1		
		20	93892-04016-18	Perno Arandela, 4 x 16.....	3	3	3		
		21	93892-05012-18	Perno Arandela, 5 x 12.....	1	1	1		
		22	95002-02089	Presilla (B8)	1	1	1		
		23	95002-02659	Presilla (B6,5)	1	1	1		
		24	95005-35340-50	Tubo, 3,5 x 340 (95005-35001-50m).....	1	1	1		
		25	99101-GHB-1000	Surtidor, Principal, #100	1	-	-		BR
			99101-GHB-0920	Surtidor, Principal, #92	1	(1)	(1)		LA, 1LA
					-	1	1		2LA
			99101-GHB-0950	Surtidor, Principal, #95	1	1	1		LA, 1LA
					1	(1)	(1)		2LA
			99101-GHB-1020	Surtidor, Principal #102	-	1	1		BR, 2BR

M-15
Carburador
Carburetor
Carburador



3

Item de serviço	T.M.O.	Ref. Nº	Nº da peça	Descrição	Qty.			Nº de série	Nota
					XLR125	00	01 02		
		26	99104-KCH-0380	Gicleur, Marcha Lenta, #38	1	-	-
			99104-KFC-0400	Gicleur, Marcha Lenta, #40	-	1	1	1LA, 2LA
					-	1	1	BR, 2BR

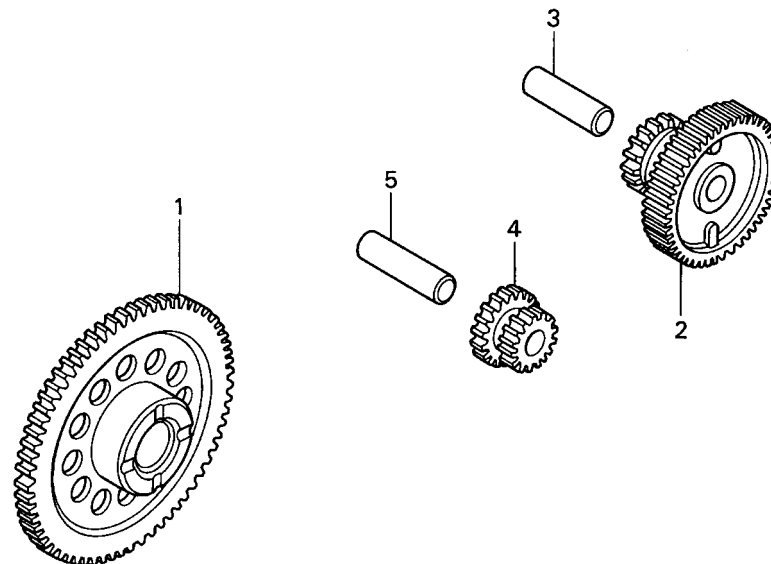
Service item	F.R.T.	Ref. N°	Part. No.	Description	No. Regd. XLR125 00 01 02	Serial No.	Note
		26	99104-KCH-0380	Jet, Slow, #38	1 - -
			99104-KFC-0400	Jet, Slow #40	- 1 1	1LA, 2LA
					- 1 1	BR, 2BR
Articulo de servicio	THLL	No. de N°	No. de pieza	Descripción	No. Rdo. XLR125 00 01 02	No. de serie	Nota
		26	99104-KCH-0380	Surtidor, Lento, #38	1 - -
			99104-KFC-0400	Surtidor, Lento #40	- 1 1	1LA, 2LA
					- 1 1	BR, 2BR

M-16

Engrenagem Partida

Starting Gear

Engranaje Arranque



KFC3-E1600

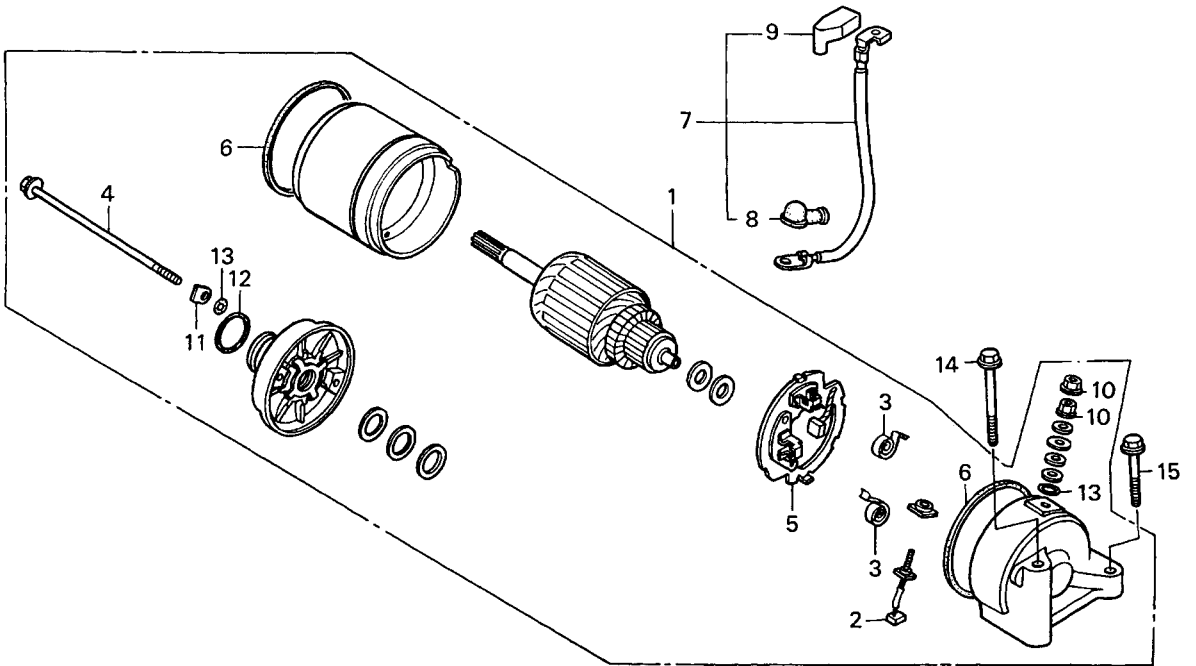
3

Item de serviço	T.M.O.	Ref. Nº	Nº da peça	Descrição	Qty.			Nº de série	Nota
					XLR125	00	01 02		
Engrenagem Redução (61D/17D).....0,3		1	28110-KGA-900	Engrenagem Comp., Partida (56D).....	-	1	1	2BR
• Engrenagem Louca (15D/16D)		2	28130-KCN-000	Engrenagem, Redução (61D/17D).....	-	1	1	2BR
Engrenagem Comp., Partida (56D).....0,5		3	28132-KN6-930	Eixo, Engrenagem Redução.....	-	1	1	2BR
		4	28140-KGA-900	Engrenagem, Louca (15/16D).....	-	1	1	2BR
		5	28142-KGA-900	Eixo, Engrenagem Louca.....	-	1	1	2BR

Service item	F.R.T.	Ref. N°	Part. No.	Description	No. Reqd. XLR125 00 01 02	Serial No.	Note
Gear, Reduction (61T/17T).....0,3		1	28110-KGA-900	Gear Comp., Starter Driven (56T).....	- 1 1	2BR
• Gear, Idle (15T/16T)		2	28130-KCN-000	Gear, Reduction (61T/17T).....	- 1 1	2BR
Gear Comp., Starter Driven (56T).....0,5		3	28132-KN6-930	Shaft,Reduction Gear.....	- 1 1	2BR
		4	28140-KGA-900	Gear, Idle (15T/16T).....	- 1 1	2BR
		5	28142-KGA-900	Shaft, Idle Gear.....	- 1 1	2BR
Articulo de servicio	THLL	No. de N°	No. de pieza	Descripción	No. Rdo. XLR125 00 01 02	No. de serie	Nota
Engranaje, Reducción (61D/17D).....0,3		1	28110-KGA-900	Engranaje, Arranque (56D).....	- 1 1	2BR
• Engranaje (15D/16D)		2	28130-KCN-000	Engranaje, Reducción (61D/17D).....	- 1 1	2BR
Engranaje, Arranque (56D).....0,5		3	28132-KN6-930	Eje, Engranaje Reducción.....	- 1 1	2BR
		4	28140-KGA-900	Engranaje (15/16D).....	- 1 1	2BR
		5	28142-KGA-900	Eje, Engranaje.....	- 1 1	2BR

FWD

M-17
Motor Partida
Starting Engine
Motor Arranque



KFC3-E1700

3

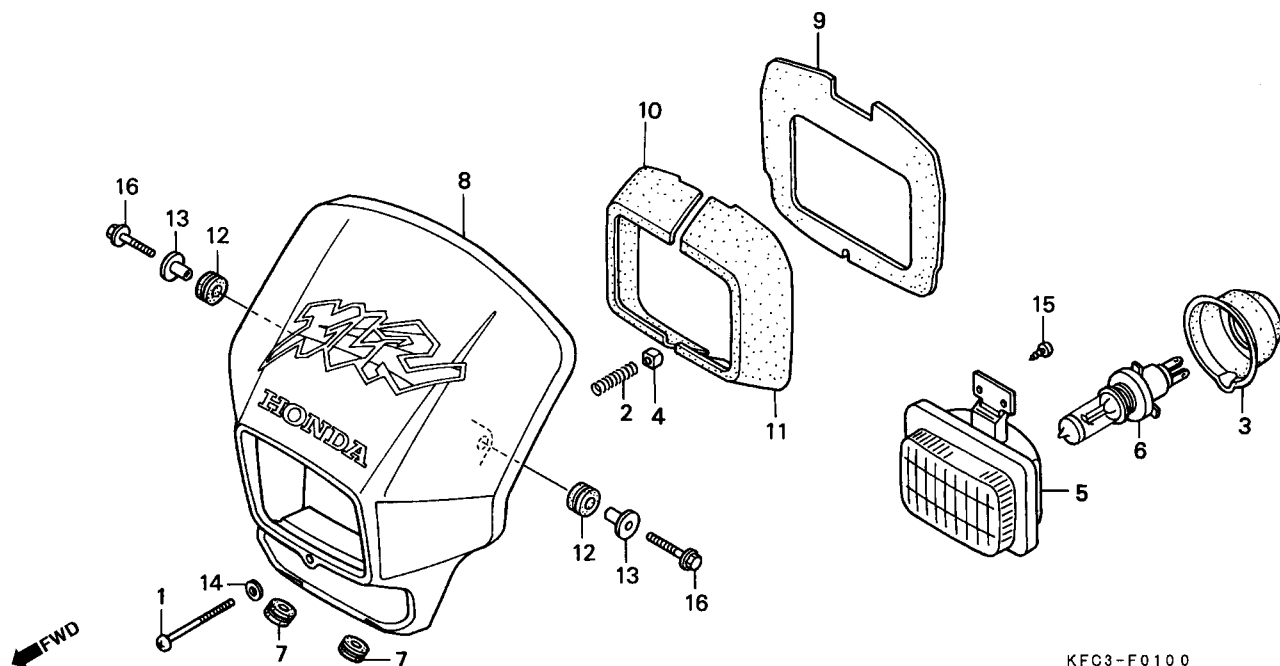
Item de serviço	T.M.O.	Ref. Nº	Nº da peça	Descrição	Qty. XLR125			Nº de série	Nota
					00	01	02		
Motor, Partida	0,2	1	31200-KBB-901	Motor Partida Comp. (MITSUBA)	-	1	1	2BR
• Cabo, Motor Partida		2	31201-KS5-901	Terminal, Escovas	-	1	1	2BR
Terminal, Escovas	0,5	3	31204-KS5-901	Mola, Escovas	-	2	2	2BR
• Suporte, Escovas		4	31205-MN4-008	Parafuso, Fixação	-	2	2	2BR
		5	31206-KW1-901	Suporte Escovas	-	1	1	2BR
		6	31207-KS5-901	Anel	-	2	2	2BR
		7	32410-KFC-790	Cabo, Motor Partida	-	1	1	2BR
		8	32411-253-000	Tampa Terminal Motor Partida	-	1	1	2BR
		9	32415-KS5-000	Tampa B, Interruptor Magnético	-	1	1	2BR
		10	90071-MB0-000	Porca, Arruela, 6 mm	-	2	2	2BR
		11	90401-KW1-900	Arruela, Especial Aço	-	2	2	2BR
		12	91309-425-003	Anel Vedação, 24,4 x 3,1 (ARAI)	-	1	1	2BR
		13	91320-MB0-000	Anel Vedação	-	3	3	2BR
		14	95701-06060-00	Parafuso, Flange, 6 x 60	-	1	1	2BR
		15	95801-06032-00	Parafuso, Flange, 6 x 32	-	1	1	2BR

Service item	F.R.T.	Ref. N°	Part. No.	Description	No. Reqd. XLR125			Serial No.	Note
					00	01	02		
Motor Assy., Starting0,2		1	31200-KBB-901	Motor Assy., Starting (MITSUBA)	-	1	1	2BR
• Cable Starter Motor		2	31201-KS5-901	Terminal Set Brush	-	1	1	2BR
Terminal Set, Brush0,5		3	31204-KS5-901	Spring, Carbon Brush.....	-	2	2	2BR
• Holder Set, Brush		4	31205-MN4-008	Bolt, Setting	-	2	2	2BR
		5	31206-KW1-901	Holder, Set Brush	-	1	1	2BR
		6	31207-KS5-901	Ring	-	2	2	2BR
		7	32410-KFC-790	Cable, Starter Motor	-	1	1	2BR
		8	32411-253-000	Cover, Starter Motor Terminal.....	-	1	1	2BR
		9	32415-KS5-000	Cover B, Magnetic Switch	-	1	1	2BR
		10	90071-MB0-000	Nut-Washer, 6 mm.....	-	2	2	2BR
		11	90401-KW1-900	Washer, Steel Plate.....	-	2	2	2BR
		12	91309-435-003	O-Ring, 24,4 x 3,1 (ARAI).....	-	1	1	2BR
		13	91320-MB0-000	O-Ring	-	3	3	2BR
		14	95701-06060-00	Bolt, Flange, 6 x 60.....	-	1	1	2BR
		15	95801-06032-00	Bolt, Flange, 6 x 32.....	-	1	1	2BR

Artículo de servicio	THLL	No. de N°	No. de pieza	Descripción	No. Rdo. XLR125			No. de serie	Nota
					00	01	02		
Motor Arranque.....0,2		1	31200-KBB-901	Motor Arranque (MITSUBA).....	-	1	1	2BR
• Cable, Motor Arranque		2	31201-KS5-901	Escobillas	-	1	1	2BR
Terminal, Escobillas.....0,5		3	31204-KS5-901	Resorte, Escobillas	-	2	2	2BR
• Suporte, Escobillas		4	31205-MN4-008	Perno, Fijación	-	2	2	2BR
		5	31206-KW1-901	Soporte, Escobillas.....	-	1	1	2BR
		6	31207-KS5-901	Anillo-O	-	2	2	2BR
		7	32410-KFC-790	Cable, Motor Arranque	-	1	1	2BR
		8	32411-253-000	Cubierta, Motor Arranque.....	-	1	1	2BR
		9	32415-KS5-000	Cubierta B.....	-	1	1	2BR
		10	90071-MB0-000	Tuerca, Arandela, 6 mm.....	-	2	2	2BR
		11	90401-KW1-900	Arandela Special	-	2	2	2BR
		12	91309-435-003	Anillo-O, 24,4 x 3,1 (ARAI).....	-	1	1	2BR
		13	91320-MB0-000	Anillo-O	-	3	3	2BR
		14	95701-06060-00	Perno Reborde, 6 x 60.....	-	1	1	2BR
		15	95801-06032-00	Perno Reborde, 6 x 32.....	-	1	1	2BR

C-1

Farol Headlight Faro



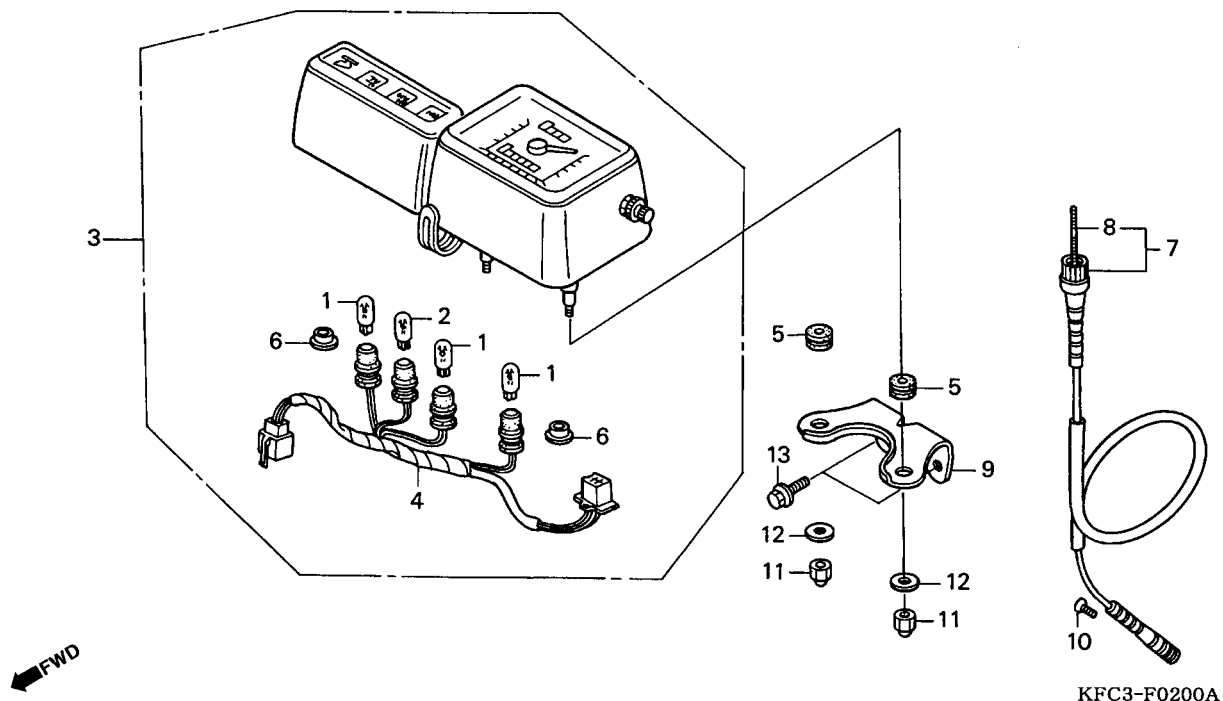
3

Item de serviço	T.M.O.	Ref. Nº	Nº da peça	Descrição	Qty. XLR125			Nº de série	Nota
					00	01	02		
Farol.....	0,2	1	33103-KBB-900	Parafuso, Ajuste Farol.....	1	1	1
• Visor Dianteiro		2	33107-KBB-900	Mola, Ajuste, Farol.....	1	1	1
Lâmpada, Farol.....	0,1	3	33112-KBB-901	Capa, Borracha.....	1	1	1
		4	33117-KA2-003	Porca, Ajuste Farol (STANLEY).....	1	1	1
		5	33120-KBB-901	Farol.....	1	1	1
		6	34901-KW8-900	Lâmpada, Farol (12V 35/35W).....	1	1	1
		7	50142-437-970	Coxim Visor Dianteiro.....	2	2	2
		8	61300-KFC-830ZA	Visor Dianteiro *Tipo 1* *R-206* Vermelho Maceió.....	1	-	-
			61300-KFC-830ZB	Visor Dianteiro *Tipo 2* *P-4* Azul Abrolhos.....	1	-	-
			61300-KFC-830ZC	Visor Dianteiro *Tipo 3* *NH-1* Preto.....	1	-	-
			61300-KFC-790ZA	Visor Dianteiro *Tipo 1* *R-206* Vermelho Maceió.....	-	1	-
			61300-KFC-790ZB	Visor Dianteiro *Tipo 2* *NH-196* Branco Ross.....	-	1	-
			61300-KFC-790ZC	Visor Dianteiro *Tipo 3* *NH-1* Preto.....	-	1	-
			61300-KFC-B00ZA	Visor Dianteiro *R-206* Vermelho Maceió.....	-	-	1
			61300-KFC-B00ZB	Visor Dianteiro *NH-196* Branco Ross.....	-	-	1
			61300-KFC-B00ZC	Visor Dianteiro *PB-319* Azul Storm.....	-	-	1
		9	61302-KBB-900	Borracha, Farol.....	1	1	1
		10	61303-KBB-900	Carenagem Direita Farol.....	1	1	1
		11	61304-KBB-900	Carenagem Esquerda Farol.....	1	1	1
		12	80101-165-000	Coxim, Fixação.....	2	2	2
		13	90001-961-670	Bucha Fixação Visor Dianteiro.....	2	2	2
		14	90286-147-670	Arruela Ajuste Farol.....	1	1	1
		15	93901-34210	Parafuso, Fixação, 4 x 10.....	2	2	2
		16	96001-06018-00	Parafuso, Flange, 6 x 18.....	2	2	2

Service item	F.R.T.	Ref. N°	Part. No.	Description	No. Reqd.			Serial No.	Note
					XLR125	00	01 02		
Headlight	0,2	1	33103-KBB-900	Screw, Beam Adjusting	1	1	1		
• Visor, Set		2	33107-KBB-900	Spring, Beam Adjusting.....	1	1	1		
Bulb, Headlight.....	0,1	3	33112-KBB-901	Cover, Rubber	1	1	1		
		4	33117-KA2-003	Nut,Beam Adjustin (STANLEY).....	1	1	1		
		5	33120-KBB-901	Headlight Unit.....	1	1	1		
		6	34901-KWB-900	Bulb, Headlight (12V 35/35W)	1	1	1		
		7	50142-437-970	Grommet, Side Cover	2	2	2		
		8	61300-KFC-830ZA	Visor Set, FR. *Type1* *R-206* Maceió Red.....	1	-	-		
			61300-KFC-830ZB	Visor Set, FR. *Type2* *P-4* Abrolhos Blue.....	1	-	-		
			61300-KFC-830ZC	Visor Set, FR. *Type3* *NH-1* Black	1	-	-		
			61300-KFC-790ZA	Visor Set, FR. *Type1* *R-206* Maceió Red.....	-	1	-		
			61300-KFC-790ZB	Visor Set, FR. *Type2* *NH-196* Ross White	-	1	-		
			61300-KFC-790ZC	Visor Set, FR. *Type3* *NH-1* Black	-	1	-		
			61300-KFC-B00ZA	Visor Set, FR. *R-206* Maceió Red	-	-	1		
			61300-KFC-B00ZB	Visor Set, FR. *NH-196* Ross White	-	-	1		
			61300-KFC-B00ZC	Visor Set, FR. *PB-319* Storm Blue	-	-	1		
		9	61302-KBB-900	Rubber, Headlight Seal	1	1	1		
		10	61303-KBB-900	Shield, R. Headlight.....	1	1	1		
		11	61304-KBB-900	Shield, L. Headlight	1	1	1		
		12	80101-165-000	Rubber, RR.	2	2	2		
		13	90001-961-670	Collar, Side Mounting	2	2	2		
		14	90286-147-670	Washer, Beam Adjusting	1	1	1		
		15	93901-34210	Screw, Tapping, 4 x 10.....	2	2	2		
		16	96001-06018-00	Bolt, Flange, 6 x 18.....	2	2	2		

Artículo de servicio	THLL	No. de N°	No. de pieza	Descripción	No. Rdo.			No. de serie	Nota
					XLR125	00	01 02		
Unidad Faro.....	0,2	1	33103-KBB-900	Perno Ajustador, Faro.....	1	1	1		
• Visor Delantero		2	33107-KBB-900	Resorte Ajustador, Faro.....	1	1	1		
Lampara, Faro.....	0,1	3	33112-KBB-901	Protector, Faro	1	1	1		
		4	33117-KA2-003	Tuerca Ajustador, Faro (STANLEY).....	1	1	1		
		5	33120-KBB-901	Faro.....	1	1	1		
		6	34901-KWB-900	Lampara, Faro (12V 35/35W)	1	1	1		
		7	50142-437-970	Cojín Visor Delantero	2	2	2		
		8	61300-KFC-830ZA	Visor, Delantero *Tipo 1* *R-206* Rojo Maceió	1	-	-		
			61300-KFC-830ZB	Visor, Delantero *Tipo 2* *P-4* Azul Abrolhos.....	1	-	-		
			61300-KFC-830ZC	Visor, Delantero *Tipo 3* *NH-1* Negro	1	-	-		
			61300-KFC-790ZA	Visor, Delantero *Tipo 1* *R-206* Rojo Maceió	-	1	-		
			61300-KFC-790ZB	Visor, Delantero *Tipo 2* *NH-196* Blanco Ross	-	1	-		
			61300-KFC-790ZC	Visor, Delantero *Tipo 3* *NH-1* Negro	-	1	-		
			61300-KFC-B00ZA	Visor, Delantero *R-206* Rojo Maceió.....	-	-	1		
			61300-KFC-B00ZB	Visor, Delantero *NH-196* Blanco Ross.....	-	-	1		
			61300-KFC-B00ZC	Visor, Delantero *PB-319* Azul Storm	-	-	1		
		9	61302-KBB-900	Goma, Faro.....	1	1	1		
		10	61303-KBB-900	Cubretablero, Derecho Faro.....	1	1	1		
		11	61304-KBB-900	Cubretablero, Izquierdo Faro	1	1	1		
		12	80101-165-000	Goma, Fijación.....	2	2	2		
		13	90001-961-670	Buje Fijación, Visor Delantero.....	2	2	2		
		14	90286-147-670	Arandela, Ajustadora Faro.....	1	1	1		
		15	93901-34210	Perno, Fijación, 4 x 10	2	2	2		
		16	96001-06018-00	Perno, Reborde, 6 x 18.....	2	2	2		

C-2
Instrumentos
Meter
Instrumentos



3

Item de serviço	T.M.O.	Ref. Nº	Nº da peça	Descrição	Qty. XLR125			Nº de série	Nota
					00	01	02		
Velocímetro Conj.0,3		1	34908-GA7-701	Lâmpada, Instrumentos (12V 3,4W).....	3	3	3		
• Soquete Comp.0,2		2	34908-MB9-871	Lâmpada (12V/1,7W).....	1	1	1		
• Cabo Velocímetro Comp0,2		3	37200-KFC-901	Velocímetro Comp0,2	1	1	1		
• Suporte, Velocímetro0,1		4	37223-KBB-901	Soquete Comp.....	1	1	1		
• Cabo Interno Velocímetro.....0,1		5	37243-MG2-000	Borracha, Fixação Velocímetro	2	2	2		
		6	37618-MB2-008	Capa, Fiação Velocímetro	2	2	2		
		7	44830-KY7-000	Cabo Comp., Velocímetro	1	1	1		
		8	44831-KV2-900	Cabo, Interno.....	1	1	1		
		9	61317-KBB-900	Suporte, Velocímetro	1	1	1		
		10	93700-05018-1A	Parafuso Phillips Oval, 5 x 18.....	1	1	1		
		11	94021-06000-0S	Porca, Cega, 6 mm.....	2	2	2		
		12	94103-06000	Arruela, Lisa, 6 mm.....	2	2	2		
		13	95701-06016-00	Parafuso, Flange, 6 x 16.....	2	2	2		

Service item	F.R.T.	Ref. N°	Part. No.	Description	No. Reqd. XLR125			Serial No.	Note
					00	01	02		
Speedometer Assy0,3		1	34908-GA7-701	Bulb, Wedge Base (12V 3.4W).....	3	3	3		
• Socket Comp.		2	34908-MB9-871	Bulb (12V/1.7W).....	1	1	1		
Cable Assy Speedometer.....0,2		3	37200-KFC-901	Speedometer Assy.	1	1	1		
• Stay, Speedometer		4	37223-KBB-901	Socket Comp.	1	1	1		
Cable, Inner0,1		5	37243-MG2-000	Rubber, Speedometer Mounting.....	2	2	2		
		6	37618-MB2-008	Cap, Speed Alarm Cord.....	2	2	2		
		7	44830-KY7-000	Cable Assy., Speedometer.....	1	1	1		
		8	44831-KV2-900	Cable, Inner.....	1	1	1		
		9	61317-KBB-900	Stay, Speedometer.....	1	1	1		
		10	93700-05018-1A	Screw, Oval, 5 x 18.....	1	1	1		
		11	94021-06000-OS	Nut, Cap, 6 mm.....	2	2	2		
		12	94103-06000	Washer, Plain, 6 mm.....	2	2	2		
		13	95701-06016-00	Bolt, Flange, 6 x 16.....	2	2	2		

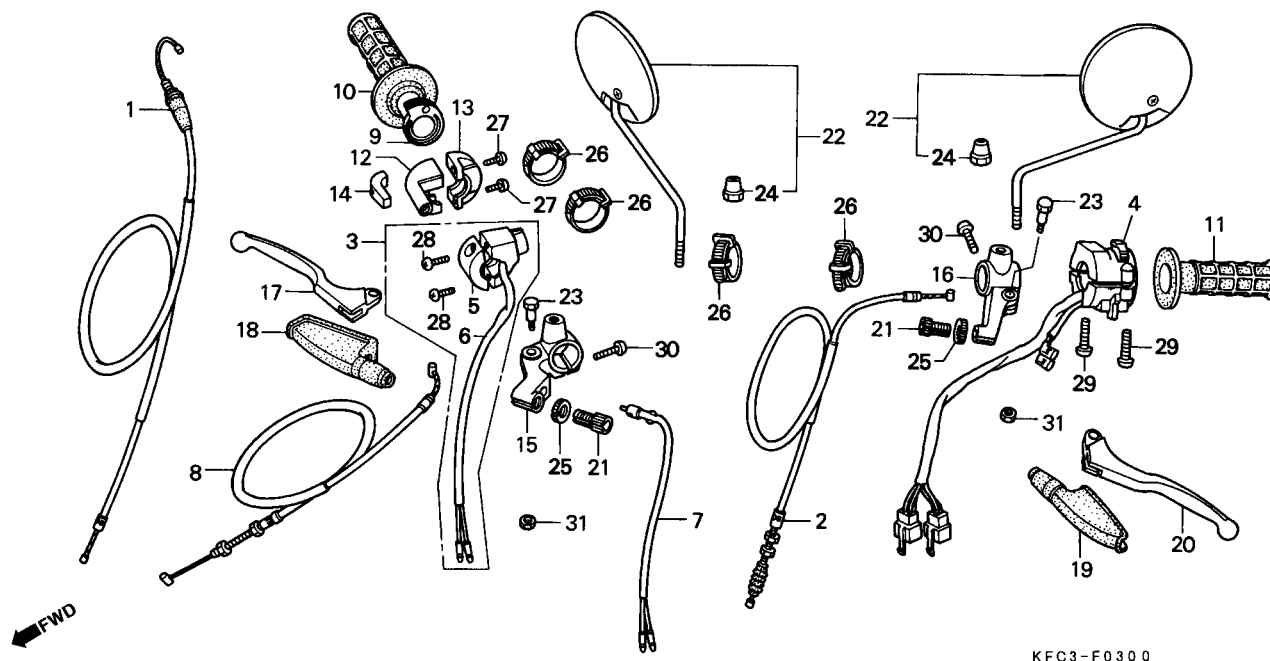
Artículo de servicio	THLL	No. de N°	No. de pieza	Descripción	No. Rdo. XLR125			No. de serie	Nota
					00	01	02		
Ens Velocimetro.....0,3		1	34908-GA7-701	Lámpara (12V 3.4W).....	3	3	3		
• Ens Alambraje		2	34908-MB9-871	Lámpara (12V/1.7W).....	1	1	1		
Ens Cable Velocimetro0,2		3	37200-KFC-901	Ens Velocímetro	1	1	1		
• Soporte, Velocimetro		4	37223-KBB-901	Ens Alambraje.	1	1	1		
Cable Interior Velocimetro0,1		5	37243-MG2-000	Goma Fijación Velocimetro.....	2	2	2		
		6	37618-MB2-008	Tapa Alambraje Velocimetro.....	2	2	2		
		7	44830-KY7-000	Cable Interior Velocimetro.....	1	1	1		
		8	44831-KV2-900	Cable Interior.....	1	1	1		
		9	61317-KBB-900	Soporte, Velocimetro.....	1	1	1		
		10	93700-05018-1A	Perno, 5 x 18.....	1	1	1		
		11	94021-06000-OS	Tuerca Ciega, 6 mm.....	2	2	2		
		12	94103-06000	Arandela Sencilla, 6 mm.....	2	2	2		
		13	95701-06016-00	Perno Reborde, 6 x 16.....	2	2	2		

C-3

Alavancas • Cabos Interruptores

Lever • Cables Switch

Palancas • Cables Interruptores



3

Item de serviço	T.M.O.	Ref. Nº	Nº da peça	Descrição	Qt. XLR125			Nº de série	Nota
					00	01	02		
Manopla, Acelerador0,1		1	17910-KFC-900	Cabo Comp., Acelerador	1	-	-		
• Manopla Esquerda					-	1	1		BR, 1LA, 2LA
• Carcaça Superior, Acelerador		2	22870-KFC-900	Cabo Comp., Embreagem	1	-	-		
• Alavanca, Direita					-	1	1		BR, 1LA, 2LA
• Alavanca, Esquerda		3	35013-KFC-900	Interruptor, Partida Emergência	1	-	-		
Cabo Comp., Embreagem0,2					-	1	1		BR, 1LA, 2LA
• Interruptor Comp., Partida, Emergência		4	35200-KFC-900	Interruptor Comp., Sinalizador	1	-	-		
• Interruptor Comp., Freio Dianteiro					-	1	1		BR, 1LA, 2LA
Cabo Comp., Freio Dianteiro0,3		5	35131-KB7-003	Carcaça, Inferior	1	-	-		
• Suporte Direito, Alavanca					-	1	1		BR, 1LA, 2LA
• Suporte Esquerdo, Alavanca		6	35132-KFC-900	Carcaça, Superior	1	-	-		
• Interruptor, Sinalizador					-	1	1		BR, 1LA, 2LA
		7	35340-KFC-900	Interruptor Freio Dianteiro.....	1	-	-		
					-	1	1		BR, 1LA, 2LA
		8	45450-437-970	Cabo Comp., Freio Dianteiro.....	1	-	-		
			45450-KFC-790	Cabo Comp., Freio Dianteiro.....	-	1	1		BR, 1LA, 2LA
		9	53141-437-000	Manopla, Acelerador	1	-	-		
					-	1	1		BR, 1LA, 2LA
		10	53165-MK5-010	Manopla, Direita	1	-	-		
					-	1	1		BR, 1LA, 2LA

Service item	F.R.T.	Ref. N°	Part. No.	Description	No. Reqd. XLR125 00 01 02	Serial No.	Note
Grip Assy., Throttle.....0,1		1	17910-KFC-900	Cable Comp., Throttle	1 - -		
• Grip, L. Handle					- 1 1		BR, 1LA, 2LA
• Housing, Upper Throttle		2	22870-KFC-900	Cable Comp., Clutch	1 - -		
• Lever, R. Steering Handle					- 1 1		BR, 1LA, 2LA
• Lever, L. Steering Handle		3	35013-KFC-900	Switch Set, Starter Kill.....	1 - -		
Cable Comp., Clutch.....0,2					- 1 1		BR, 1LA, 2LA
• Switch Set, Starter Kill		4	35200-KFC-900	Switch Set, Winker	1 - -		
• Switch Assy., FR. Stop					- 1 1		BR, 1LA, 2LA
• Cable Comp., FR. Brake		5	35131-KB7-003	Case, Under	1 - -		
• Grip, R. Handle					- 1 1		BR, 1LA, 2LA
Cable Comp., Throttle.....0,3		6	35132-KFC-900	Case Assy., Upper	1 - -		
• Bracket, R. Handle Lever					- 1 1		BR, 1LA, 2LA
• Bracket, L. Handle Lever		7	35340-KFC-900	Switch Assy., FR. Stop.....	1 - -		
• Switch Set, Winker					- 1 1		BR, 1LA, 2LA
		8	45450-437-970	Cable Comp., FR. Brake.....	1 - -		
					- 1 1		BR, 1LA, 2LA
			45450-KFC-790	Cable Comp., FR. Brake.....	- 1 1		BR, 1LA, 2LA
		9	53141-437-000	Grip Assy., Throttle.....	1 - -		
					- 1 1		BR, 1LA, 2LA
		10	53165-MK5-010	Grip, R. Handle.....	1 - -		
					- 1 1		BR, 1LA, 2LA

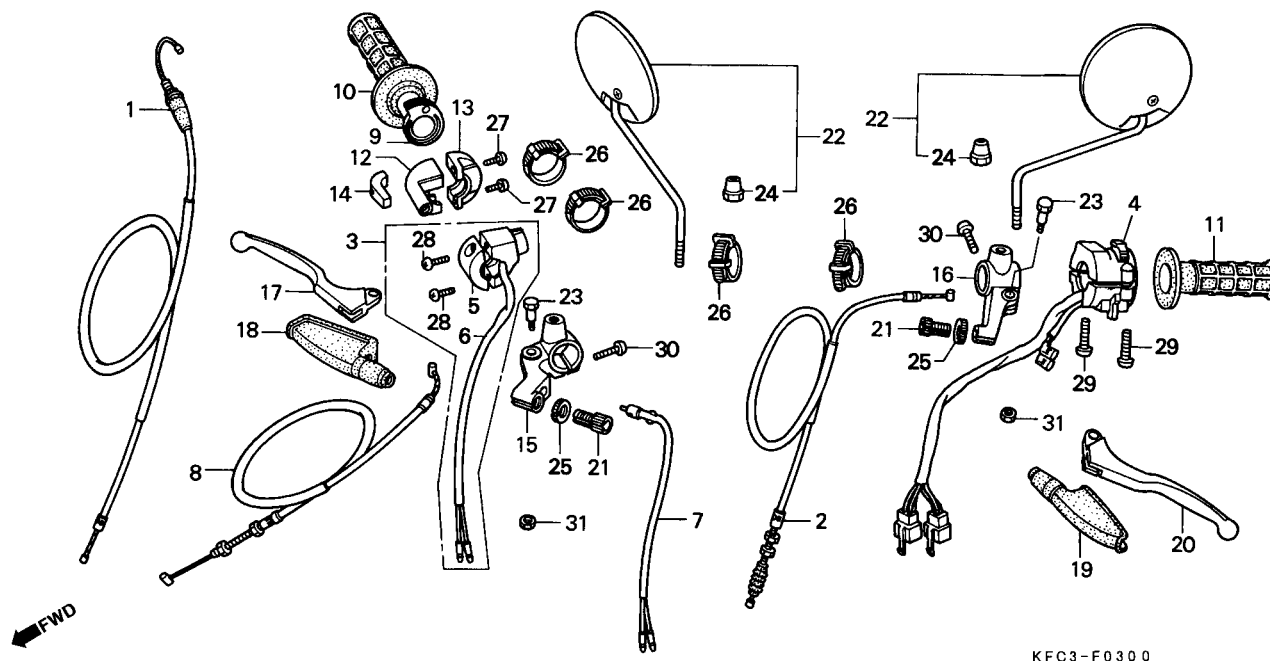
Artículo de servicio	THLL	No. de N°	No. de pieza	Descripción	No. Rdo. XLR125 00 01 02	No. de serie	Nota
Tubo Empuñadura, Aceleración.....0,1		1	17910-KFC-900	Cable Acelerador, Comp.....	1 - -		
• Tubo Izquierdo					- 1 1		BR, 1LA, 2LA
• Caja, Superior Aceleración		2	22870-KFC-900	Cable Embrague, Comp.....	1 - -		
• Palanca, Freno Delantero					- 1 1		BR, 1LA, 2LA
• Palanca, Embrague		3	35013-KFC-900	Ens Interruptor, Arranque	1 - -		
Cable Embrague, Comp.....0,2					- 1 1		BR, 1LA, 2LA
• Ens Interruptor, Arranque		4	35200-KFC-900	Ens Interruptor, Luz Intermitente	1 - -		
• Interruptor, Freno Delantero					- 1 1		BR, 1LA, 2LA
• Ens Cable, Freno Delantero		5	35131-KB7-003	Caja, Inferior	1 - -		
Tubo, Derecho.....0,3					- 1 1		BR, 1LA, 2LA
• Suporte, Palanca Derecha		6	35132-KFC-900	Caja, Superior.....	1 - -		
• Suporte, Palanca Izquierda					- 1 1		BR, 1LA, 2LA
• Ens Interruptor, Luz Intermitente		7	35340-KFC-900	Interruptor, Freno Delantero	1 - -		
					- 1 1		BR, 1LA, 2LA
		8	45450-437-970	Ens Cable, Freno Delantero	1 - -		
					- 1 1		BR, 1LA, 2LA
			45450-KFC-790	Ens Cable Freno Delantero	- 1 1		BR, 1LA, 2LA
		9	53141-437-000	Tubo Empuñadura, Aceleración.....	1 - -		
					- 1 1		BR, 1LA, 2LA
		10	53165-MK5-010	Tubo, Derecho.....	1 - -		
					- 1 1		BR, 1LA, 2LA

C-3

Alavancas • Cabos
Interruptores

Lever • Cables Switch

Palancas • Cables
Interruptores



KFC3-F0300

3

Item de serviço	T.M.O.	Ref. Nº	Nº da peça	Descrição	Qt. XLR125			Nº de série	Nota
					00	01	02		
		11	53166-MK5-010	Manopla, Esquerda	1	-	-		
		12	53167-KA2-000	Carcaça, Superior Acelerador.....	-	1	1		BR, 1LA, 2LA
		13	53168-KA2-000	Carcaça, Inferior Acelerador.....	-	1	1		BR, 1LA, 2LA
		14	53169-HB7-010	Deslizador, Acelerador	-	1	1		BR, 1LA, 2LA
		15	53171-KB7-000	Suporte Alavanca Direita.....	-	1	1		BR, 1LA, 2LA
		16	53172-310-010	Suporte Alavanca Esquerda.....	-	1	1		BR, 1LA, 2LA
		17	53175-KB7-000	Alavanca, Freio Dianteiro	-	1	1		BR, 1LA, 2LA
		18	53176-428-010	Capa Alavanca Direita.....	-	1	1		BR, 1LA, 2LA
		19	53177-430-000	Capa Alavanca Esquerda	-	1	1		BR, 1LA, 2LA
		20	53178-KB7-000	Alavanca, Embreagem	-	1	1		BR, 1LA, 2LA
		21	53192-268-000	Parafuso, Ajustador Cabo	2	-	-		
					-	2	2		BR, 1LA, 2LA

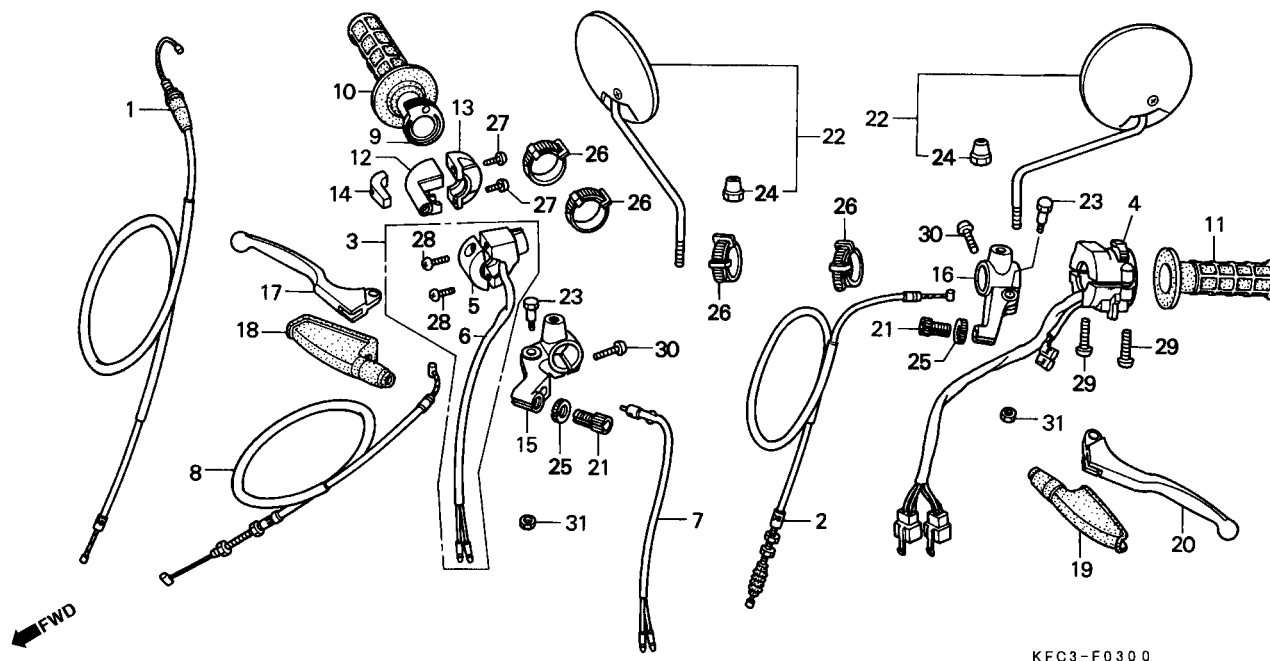
Service item	F.R.T.	Ref. N°	Part. No.	Description	No. Regd. XLR125 00 01 02	Serial No.	Note
		11	53166-MK5-010	Grip, L. Handle	1 - -		
		12	53167-KA2-000	Housing, Upper Throttle	- 1 1		BR, 1LA, 2LA
		13	53168-KA2-000	Housing, Under Throttle	- 1 1		BR, 1LA, 2LA
		14	53169-HB7-010	Slider, Throttle.....	1 - -		
		15	53171-KB7-000	Bracket, R. Handle Lever	- 1 1		BR, 1LA, 2LA
		16	53172-310-010	Bracket, L. Handle Lever.....	1 - -		
		17	53175-KB7-000	Lever, R. Steering Handle	- 1 1		BR, 1LA, 2LA
		18	53176-428-010	Cover, R. Handle Lever	1 - -		
		19	53177-430-000	Cover, L. Handle Lever.....	- 1 1		BR, 1LA, 2LA
		20	53178-KB7-000	Lever, L. Steering Handle.....	1 - -		
					- 1 1		BR, 1LA, 2LA
Artículo de servicio	THLL	No. de N°	No. de pieza	Descripción	No. Rdo. XLR125 00 01 02	No. de serie	Nota
		11	53166-MK5-010	Tubo Izquierdo	1 - -		
		12	53167-KA2-000	Caja, Superior Aceleración.....	- 1 1		BR, 1LA, 2LA
		13	53168-KA2-000	Caja, Inferior Aceleración	- 1 1		BR, 1LA, 2LA
		14	53169-HB7-010	Deslizador, Cable Aceleración.....	1 - -		
		15	53171-KB7-000	Soporte, Palanca Derecha	- 1 1		BR, 1LA, 2LA
		16	53172-310-010	Soporte, Palanca Izquierda	1 - -		
		17	53175-KB7-000	Palanca, Freno Delantero	- 1 1		BR, 1LA, 2LA
		18	53176-428-010	Caja, Palanca Derecha.....	1 - -		
		19	53177-430-000	Caja, Palanca Izquierda	- 1 1		BR, 1LA, 2LA
		20	53178-KB7-000	Palanca, Embrague.....	1 - -		
					- 1 1		BR, 1LA, 2LA

C-3

Alavancas • Cabos
Interruptores

Lever • Cables Switch

Palancas • Cables
Interruptores



KFC3-F0300

3

Item de serviço	T.M.O.	Ref. Nº	Nº da peça	Descrição	Qt. XLR125			Nº de série	Nota
					00	01	02		
		22	88210-KFC-900	Espelho Retrovisor, Comp.....	2	-	-		
		23	90114-KFC-900	Parafuso, Articulação	-	2	2		BR, 1LA, 2LA
		24	90314-329-000	Porca, Trava	-	2	2		BR, 1LA, 2LA
		25	90321-315-670	Porca, Regulagem.....	-	2	2		BR, 1LA, 2LA
		26	90560-KW3-000	Presilha.....	-	2	2		BR, 1LA, 2LA
		27	93500-05016-0G	Parafuso, Phillips, 5 x 16	-	4	4		BR, 1LA, 2LA
		28	93500-05020-0A	Parafuso, Phillips, 5 x 20	-	2	2		BR, 1LA, 2LA
		29	93500-05020-0G	Parafuso, Phillips, 5 x 20	-	2	2		BR, 1LA, 2LA
		30	93500-06025-0A	Parafuso, Phillips, 6 x 25	-	2	2		BR, 1LA, 2LA
		31	94001-06000-0S	Porca, Sextavada., 6 mm	-	2	2		BR, 1LA, 2LA

Service item	F.R.T.	Ref. N°	Part. No.	Description	No. Reqd. XLR125			Serial No.	Note
					00	01	02		
		21	53192-268-000	Bolt, Wire Adjusting	2	-	-		
		22	88210-KFC-900	Mirror Comp.....	-	2	2		BR, 1LA, 2LA
		23	90114-KFC-900	Bolt, Handle Lever Pivot	2	-	-		
		24	90314-329-000	Nut, Lock	-	2	2		BR, 1LA, 2LA
		25	90321-315-670	Nut, Fixing.....	2	-	-		
		26	90560-KW3-000	Band, Wire	-	2	2		BR, 1LA, 2LA
		27	93500-05016-0G	Screw, Pan, 5 x 16.....	4	-	-		
		28	93500-05020-0A	Screw, Pan, 5 x 20.....	-	4	4		BR, 1LA, 2LA
		29	93500-05020-0G	Screw, Pan, 5 x 20.....	2	-	-		
		30	93500-06025-0A	Screw, Pan, 6 x 25.....	-	2	2		BR, 1LA, 2LA
		31	94001-06000-OS	Nut, Hex., 6 mm.....	2	-	-		
					-	2	2		BR, 1LA, 2LA

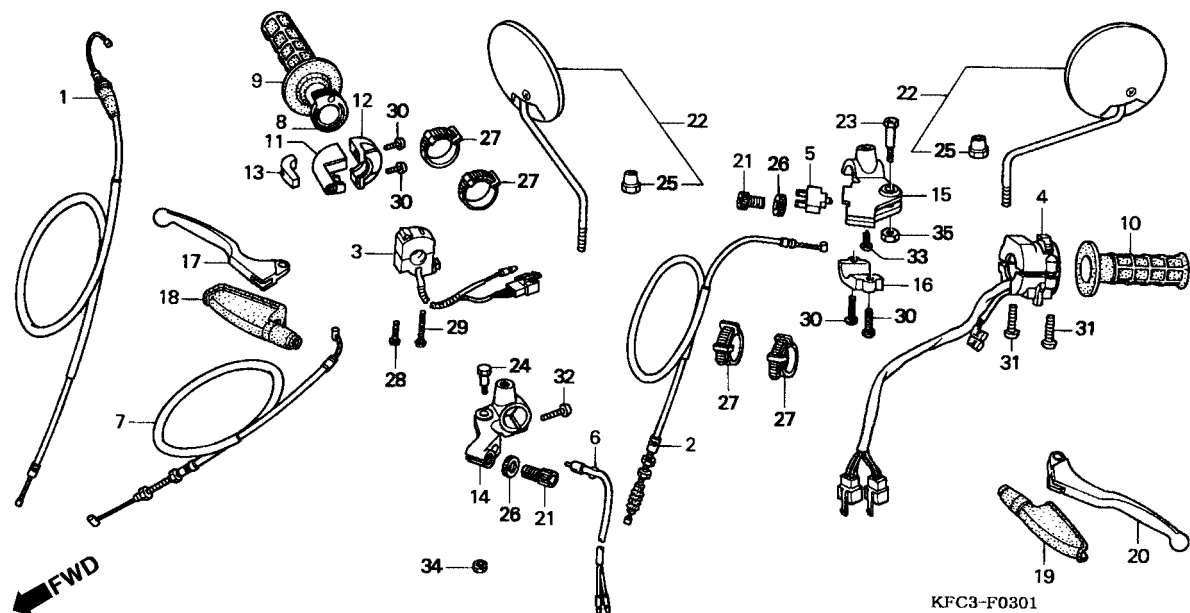
Artículo de servicio	THLL	No. de N°	No. de pieza	Descripción	No. Rdo. XLR125			No. de serie	Nota
					00	01	02		
		21	53192-268-000	Perno Ajustador, Cable	2	-	-		
		22	88210-KFC-900	Espejo, Retrovisor.....	-	2	2		BR, 1LA, 2LA
		23	90114-KFC-900	Perno, Articulación	2	-	-		
		24	90314-329-000	Tuerca, Traba	-	2	2		BR, 1LA, 2LA
		25	90321-315-670	Tuerca, Fijación	2	-	-		
		26	90560-KW3-000	Presilla	-	2	2		BR, 1LA, 2LA
		27	93500-05016-0G	Perno, Alomado, 5 x 16	4	-	-		
		28	93500-05020-0A	Perno, Alomado, 5 x 20	-	4	4		BR, 1LA, 2LA
		29	93500-05020-0G	Perno, Alomado, 5 x 20	2	-	-		
		30	93500-06025-0A	Perno, Alomado, 6 x 25	-	2	2		BR, 1LA, 2LA
		31	94001-06000-OS	Tuerca Hex., 6 mm	2	-	-		
					-	2	2		BR, 1LA, 2LA

C-3.1

Alavancas • Cabos Interruptores

Lever • Cables Switch

Palancas • Cables Interruptores



3

Item de serviço	T.M.O.	Ref. Nº	Nº da peça	Descrição	Qt. XLR125			Nº de série	Nota
					00	01	02		
Manopla, Acelerador0,1		1	17910-KFC-900	Cabo Comp., Acelerador	-	1	1	2BR
• Manopla Esquerda		2	22870-KFC-790	Cabo Comp., Embreagem	-	1	1	2BR
• Carcaça Superior, Acelerador		3	35130-KFC-790	Interruptor Partida Emergência	-	1	1	2BR
• Alavanca, Direita		4	35200-KFC-790	Interruptor, Sinalizador	-	1	1	2BR
• Alavanca, Esquerda		5	35330-MK5-003	Interruptor Comp., Embreagem	-	1	1	2BR
Cabo Comp., Embreagem0,2		6	35340-KFC-900	Interruptor Comp., Freio Dianteiro.....	-	1	1	2BR
• Interruptor Comp., Partida, Emergência		7	45450-KFC-790	Cabo Comp., Freio Dianteiro.....	-	1	1	2BR
• Interruptor Comp., Freio Dianteiro		8	53141-437-000	Manopla, Acelerador	-	1	1	2BR
Cabo Comp., Freio Dianteiro.....0,3		9	53165-MK5-010	Manopla, Direita	-	1	1	2BR
• Suporte Direito, Alavanca		10	53166-MK5-010	Manopla, Esquerda	-	1	1	2BR
• Suporte Esquerdo, Alavanca		11	53167-KA2-000	Carcaça Superior Acelerador.....	-	1	1	2BR
• Interruptor, Sinalizador		12	53168-KA2-000	Carcaça, Inferior Acelerador	-	1	1	2BR
		13	53169-KB7-010	Deslizador, Acelerador	-	1	1	2BR
		14	53171-KB7-000	Suporte, Alavanca Freio	-	1	1	2BR
		15	53172-KS5-700	Suporte Alavanca Embreagem	-	1	1	2BR
		16	53174-KE1-000	Suporte Esquerdo Alavanca Freio.....	-	1	1	2BR
		17	53175-KB7-000	Alavanca Direita	-	1	1	2BR
		18	53176-428-010	Capa, Alavanca Direita.....	-	1	1	2BR
		19	53177-KS5-700	Capa, Alavanca Esquerda	-	1	1	2BR
		20	53178-MCG-000	Alavanca, Embreagem	-	1	1	2BR
		21	53192-268-000	Parafuso, Ajustador Cabo	-	2	2	2BR

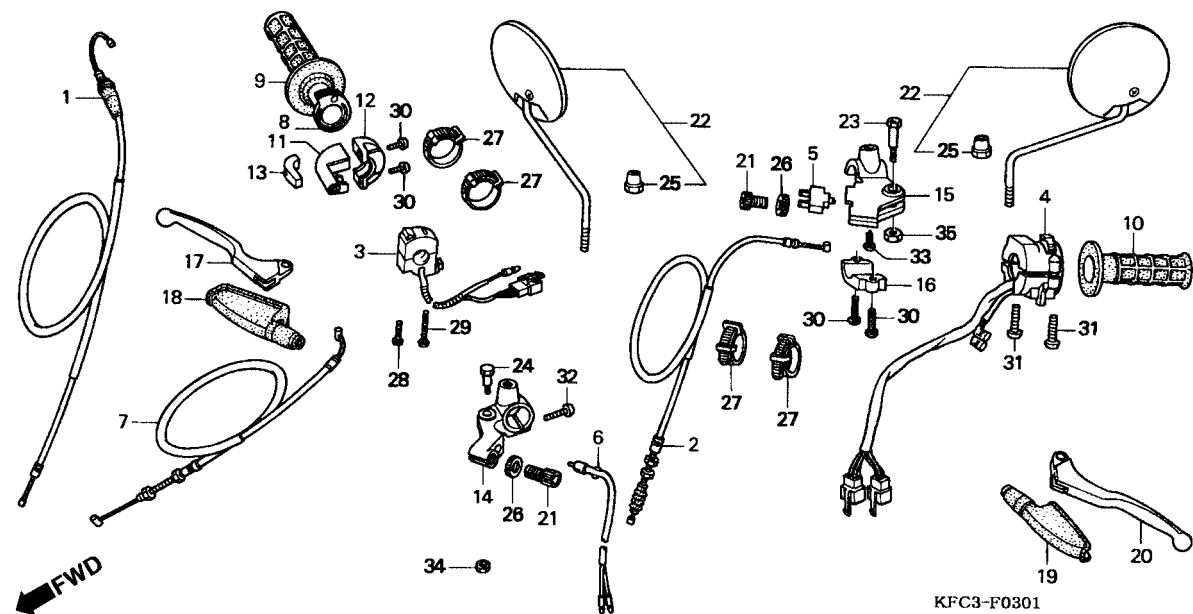
Service item	F.R.T.	Ref. N°	Part. No.	Description	No. Reqd. XLR125 00 01 02	Serial No.	Note
Grip Assy., Throttle.....0,1		1	17910-KFC-900	Cable Comp., Throttle	- 1 1	2BR
• Grip, L. Handle		2	22870-KFC-790	Cable Comp., Clutch.....	- 1 1	2BR
• Housing, Upper Throttle		3	35130-KFC-790	Switch Set, Starter Kill.....	- 1 1	2BR
• Lever, R. Steering Handle		4	35200-KFC-790	Switch Set, Winker	- 1 1	2BR
• Lever, L. Steering Handle		5	35330-MK5-003	Switch Assy., Clutch.....	- 1 1	2BR
Cable Comp., Clutch.....0,2		6	35340-KFC-900	Switch Assy., FR. Stop.....	- 1 1	2BR
• Switch Set, Starter Kill		7	45450-KFC-790	Cable Comp., FR. Brake.....	- 1 1	2BR
• Switch Assy., FR. Stop		8	53141-437-000	Grip Assy., Throttle.....	- 1 1	2BR
• Cable Comp., FR. Brake		9	53165-MK5-010	Grip, R. Handle.....	- 1 1	2BR
• Grip, R. Handle		10	53166-MK5-010	Grip, L. Handle	- 1 1	2BR
Cable Comp., Throttle.....0,3		11	53167-KA2-000	Housing, Upper Throttle	- 1 1	2BR
• Bracket, R. Handle Lever		12	53168-KA2-000	Housing, Under Throttle	- 1 1	2BR
• Bracket, L. Handle Lever		13	53169-KB7-010	Slider, Throttle.....	- 1 1	2BR
• Switch Set, Winker		14	53171-KB7-000	Bracket, R. Handle Lever	- 1 1	2BR
		15	53172-KS5-700	Bracket, L. Handle Lever.....	- 1 1	2BR
		16	53174-KE1-000	Holder, L. Lever Bracket.....	- 1 1	2BR
		17	53175-KB7-000	Lever, R. Steering Handle	- 1 1	2BR
		18	53176-428-010	Cover, R. Handle Lever	- 1 1	2BR
		19	53177-KS5-700	Cover, L. Handle Lever.....	- 1 1	2BR
		20	53178-MCG-000	Lever, L. Steering Handle.....	- 1 1	2BR
		21	53192-268-000	Bolt, Wire Adjusting	- 2 1	2BR
Artículo de servicio	THLL	No. de N°	No. de pieza	Descripción	No. Rdo. XLR125 00 01 02	No. de serie	Nota
Tubo Empuñadura, Acelerador.....0,1		1	17910-KFC-900	Cable Acelerador, Comp.....	- 1 1	2BR
• Tubo Izquierdo		2	22870-KFC-790	Cable Embrague, Comp.....	- 1 1	2BR
• Caja Superior Aceletación		3	35130-KFC-790	Ens, Interruptor Arranque	- 1 1	2BR
• Palanca, Derecha		4	35200-KFC-790	Ens, Interruptor Luz Intermitente	- 1 1	2BR
Cable Embrague, Comp.....0,2		5	35330-MK5-003	Interruptor Comp., Embrague	- 1 1	2BR
• Ens, Interruptor Arranque		6	35340-KFC-900	Ens, Interruptor Freno Delantero	- 1 1	2BR
• Ens, Interruptor Freno Delantero		7	45450-KFC-790	Cable Comp., Freno Delantero.....	- 1 1	2BR
• Cable Comp., Freno Delantero		8	53141-437-000	Tubo Empuñadura, Acelerador	- 1 1	2BR
• Soporte, Palanca Freno		9	53165-MK5-010	Tubo Derecho	- 1 1	2BR
Cable Comp., Freno Delantero.....0,3		10	53166-MK5-010	Tubo Izquierdo	- 1 1	2BR
• Soporte, Palanca Embrague		11	53167-KA2-000	Caja Superior Aceleración.....	- 1 1	2BR
• Soporte, Izquierdo Palanca Freno		12	53168-KA2-000	Caja Inferior Aceleración.....	- 1 1	2BR
• Ens, Interruptor Luz Intermitente		13	53169-KB7-010	Deslizador Cable Aceleración.....	- 1 1	2BR
		14	53171-KB7-000	Soporte, Palanca Freno	- 1 1	2BR
		15	53172-KS5-700	Soporte, Palanca Embrague	- 1 1	2BR
		16	53174-KE1-000	Soporte, Izquierdo Palanca Freno.....	- 1 1	2BR
		17	53175-KB7-000	Palanca, Derecha	- 1 1	2BR
		18	53176-428-010	Caja, Palanca Derecha.....	- 1 1	2BR
		19	53177-KS5-700	Caja, Palanca Izquierda	- 1 1	2BR
		20	53178-MCG-000	Palanca Embrague	- 1 1	2BR
		21	53192-268-000	Perno, Ajustador Cable	- 2 2	2BR

C-3.1

Alavancas • Cabos Interruptores

Lever • Cables Switch

Palancas • Cabos Interruptores



3

Item de serviço	T.M.O.	Ref. Nº	Nº da peça	Descrição	Qty.			Nº de série	Nota
					XLR125	00	01 02		
		22	88210-KFC-900	Espelho, Retrovisor.....	-	2	2	2BR
		23	90113-KR8-700	Parafuso, Articulação	-	1	1	2BR
		24	90114-KFC-900	Parafuso, Articulação	-	1	1	2BR
		25	90314-329-000	Porca, Trava	-	2	2	2BR
		26	90321-315-670	Porca, Fixação	-	2	2	2BR
		27	90650-KW3-000	Presilha, Fiação	-	4	4	2BR
		28	93500-04032-0G	Parafuso, Phillips, 4 x 32	-	1	1	2BR
		29	93500-04045-0G	Parafuso, Phillips, 4 x 45	-	1	1	2BR
		30	93500-05016-0G	Parafuso, Phillips, 5 x 16	-	4	4	2BR
		31	93500-05020-0G	Parafuso, Phillips, 5 x 20	-	2	2	2BR
		32	93500-06025-0A	Parafuso, Phillips, 6 x 25	-	1	1	2BR
		33	93903-32020	Parafuso, Fixação	-	1	1	2BR
		34	94001-06000-0S	Porca, Sextavada, 6 mm	-	1	1	2BR
		35	94050-06000	Porca, Flange, 6 mm	-	1	1	2BR

Service item	F.R.T.	Ref. N°	Part. No.	Description	No. Reqd. XLR125			Serial No.	Note
					00	01	02		
		22	88210-KFC-900	Mirror Comp.....	-	2	2	2BR
		23	90113-KR8-700	Bolt, Handle Lever Pivot.....	-	1	1	2BR
		24	90114-KFC-900	Bolt, Handle Lever Pivot.....	-	1	1	2BR
		25	90314-329-000	Nut, Lock.....	-	2	2	2BR
		26	90321-315-670	Nut, Fixing.....	-	2	2	2BR
		27	90650-KW3-000	Band, Wire.....	-	4	4	2BR
		28	93500-04032-0G	Screw, Pan, 4 x 32.....	-	1	1	2BR
		29	93500-04045-0G	Screw, Pan, 4 x 45.....	-	1	1	2BR
		30	93500-05016-0G	Screw, Pan, 5 x 16.....	-	4	4	2BR
		31	93500-05020-0G	Screw, Pan, 5 x 20.....	-	2	2	2BR
		32	93500-06025-0A	Screw, Pan, 6 x 25.....	-	1	1	2BR
		33	93903-32020	Screw, Tapping.....	-	1	1	2BR
		34	94001-06000-OS	Nut, Hex, 6 mm.....	-	1	1	2BR
		35	94050-06000	Nut, Flange, 6 mm.....	-	1	1	2BR

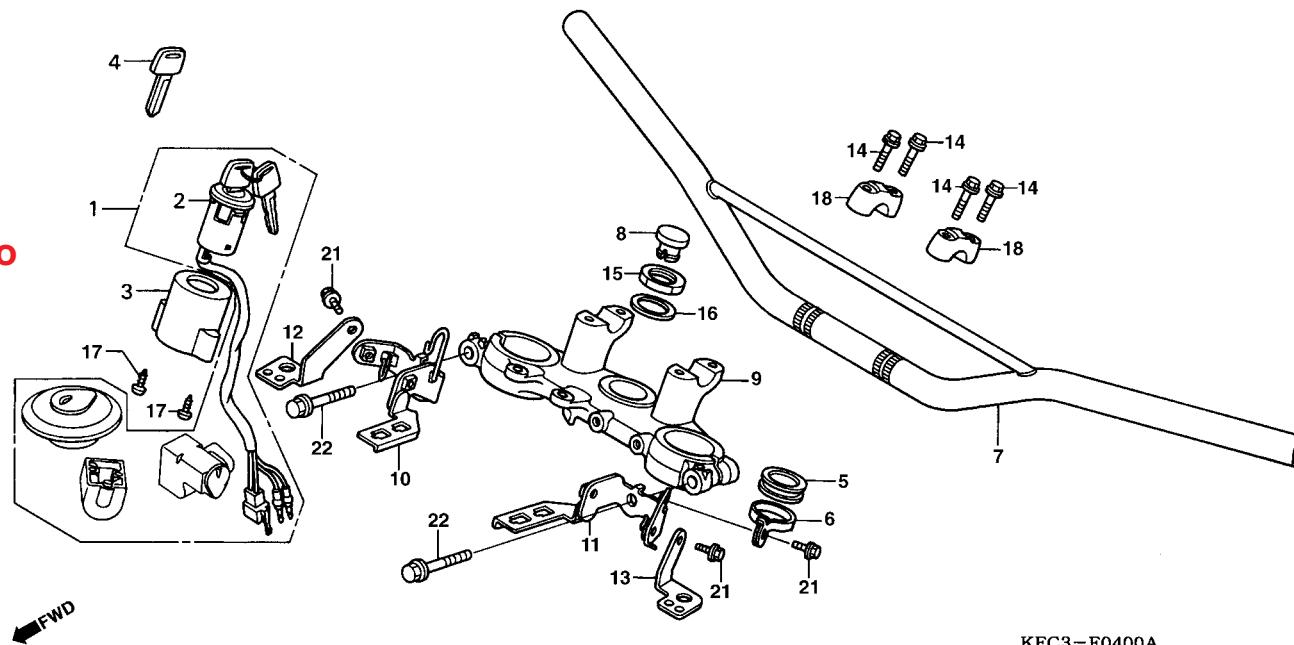
Artículo de servicio	THLL	No. de N°	No. de pieza	Descripción	No. Rdo. XLR125			No. de serie	Nota
					00	01	02		
		22	88210-KFC-900	Espejo Retrovisor.....	-	2	2	2BR
		23	90113-KR8-700	Perno Articulación.....	-	1	1	2BR
		24	90114-KFC-900	Perno Articulación.....	-	1	1	2BR
		25	90314-329-000	Tuerca Traba.....	-	2	2	2BR
		26	90321-315-670	Tuerca Fijación.....	-	2	2	2BR
		27	90650-KW3-000	Presilla Alambraje.....	-	4	4	2BR
		28	93500-04032-0G	Perno, Alomado, 4 x 32.....	-	1	1	2BR
		29	93500-04045-0G	Perno, Alomado, 4 x 45.....	-	1	1	2BR
		30	93500-05016-0G	Perno, Alomado, 5 x 16.....	-	4	4	2BR
		31	93500-05020-0G	Perno, Alomado, 5 x 20.....	-	2	2	2BR
		32	93500-06025-0A	Perno, Alomado, 6 x 25.....	-	1	1	2BR
		33	93903-32020	Perno Fijación.....	-	1	1	2BR
		34	94001-06000-OS	Tuerca Hex, 6 mm.....	-	1	1	2BR
		35	94050-06000	Tuerca Reborde, 6 mm.....	-	1	1	2BR

C-4

Conjunto Travas • Guidão

Key Set • Pipe Steering Handle

Llaves • Ens Manúbrío



KFC3-F0400A

3

Item de serviço	T.M.O.	Ref. Nº	Nº da peça	Descrição	Qty. XLR125			Nº de série	Nota
					00	01	02		
Travas, Conj.....	0,7	1	35010-KFC-900	Chaves, Jogo.....	1	1	1		
Interruptor Ignição Trava		2	35100-KFC-900	Interruptor, Ignição Conj.....	1	1	1		
Trava, Conj	0,5	3	35105-065-900	Tampa Inferior Interruptor Ignição.....	1	1	1		
• Mesa Superior Coluna Direção		4	35121-KW8-920	Chave (Tipo 1).....	(1)	(1)	(1)		
Guidão Comp	0,4	5	45466-329-000	Guia Interna Cabo	1	1	1		
		6	45467-KFC-900	Guia, Cabo Freio	1	1	1		
		7	53100-KFC-900ZA	Guidão Comp.	1	-	-		
		*	53100-KFC-900ZB	*NH-228M* Prata Accurate Metálico	-	1	-		BR, 1LA, 2LA
			53100-KFC-790ZA	Guidão *NH-146M*	-	-	1		BR, 1LA, 2LA
		*	53100-KFC-790ZB	Guidão Comp. *NH-228M* Prata Accurate Metálico	-	1	-		2BR
			53100-KFC-790ZB	Guidão *NH-146M*	-	-	1		2BR
		8	53208-KCH-900	Capa, Coluna Direção	1	1	1		
		9	53230-KFC-900	Mesa Superior Coluna Direção	1	1	1		
		10	61313-KFC-900	Suporte Retrovisor Direito.....	1	1	1		
		11	61314-KFC-900	Suporte Retrovisor Esquerdo	1	1	1		
		12	61315-KBB-900	Suporte Direito Sinalizador Dianteiro.....	1	1	1		
		13	61316-KBB-900	Suporte Esquerdo Sinalizador Dianteiro	1	1	1		
		14	90111-362-000	Parafuso, Flange, 8 x 36.....	4	4	4		
		15	90304-425-000	Porca, Coluna Direção	1	1	1		
		16	90503-425-000	Arruela, Coluna Direção	1	1	1		
		17	93901-24480	Parafuso, Fixação, 4 x 16	2	2	2		
		18	95014-22200	Suporte B2 Superior Guidão	2	2	2		

Service item	F.R.T.	Ref. N°	Part. No.	Description	No. Reqd. XLR125 00 01 02	Serial No.	Note
Key Set	0,7	1	35010-KFC-900	Key Set	1 1 1		
Switch Assy., Combination	0,5	2	35100-KFC-900	Switch Assy., Combination	1 1 1		
• Bridge Fork Top		3	35105-065-900	Cover, Combination Switch	1 1 1		
Pipe, Steering Handle.....	0,4	4	35121-KW8-920	Key, Blank (Type 1)	(1) (1) (1)		
		5	45466-329-000	Inner, Cable Guide	1 1 1		
		6	45467-KFC-900	Guide, Brake Cable Top.....	1 1 1		
		7	53100-KFC-900ZA	Pipe, Steering Handle.....	1 - -		
		*	53100-KFC-790ZB	*NH-228M* Accurate Silver Metallic.....	- 1 -		BR, 1LA, 2LA
			53100-KFC-790ZA	Pipe, Steering Handle *NH-146M*	- - 1		BR, 1LA, 2LA
		*	53100-KFC-790ZB	Pipe, Steering Handle *NH-228M* Accurate Silver Metallic.....	- 1 -		2BR
			53100-KFC-790ZB	Pipe, Steering Handle *NH-146M*	- - 1		2BR
		8	53208-KCH-900	Cap, Steering Stem	1 1 1		
		9	53230-KFC-900	Bridge, Fork Top.....	1 1 1		
		10	61313-KFC-900	Stay, R. Visor	1 1 1		
		11	61314-KFC-900	Stay, L. Visor.....	1 1 1		
		12	61315-KBB-900	Stay, R. FR. Winker	1 1 1		
		13	61316-KBB-900	Stay, L. FR. Winker	1 1 1		
		14	90111-362-000	Bolt, Flange, 8 x 36.....	4 4 4		
		15	90304-425-000	Nut, Steering Stem.....	1 1 1		
		16	90503-425-000	Washer, Steering Stem	1 1 1		
		17	93901-24480	Screw, Tapping, 4 x 16.....	2 2 2		
		18	95014-22200	Holder B2, Handle Pipe Upper.....	2 2 2		
Artículo de servicio	THLL	No. de N°	No. de pieza	Descripción	No. Rdo. XLR125 00 01 02	No. de serie	Nota
Juego Trabas.....	0,7	1	35010-KFC-900	Llaves, Juego	1 1 1		
Ens. Interruptor Traba		2	35100-KFC-900	Ens Interruptor, Traba.....	1 1 1		
Ens Traba	0,5	3	35105-065-900	Capa Inferior, Interruptor	1 1 1		
• Puente Superior Horquilla		4	35121-KW8-920	Llave (Tipo 1).....	(1) (1) (1)		
Manubrio Llaves Juego	0,4	5	45466-329-000	Guia, Cable.....	1 1 1		
		6	45467-KFC-900	Guia, Cable Freno.	1 1 1		
		7	53100-KFC-900ZA	Ens Manubrio.....	1 - -		
		*	53100-KFC-790ZB	*NH-228M* Plata Accurate Metálico	- 1 -		BR, 1LA, 2LA
			53100-KFC-790ZA	Ens Manubrio *NH-146M*	- - 1		BR, 1LA, 2LA
		*	53100-KFC-790ZB	Ens Manubrio *NH-228M* Plata Accurate Metálico	- 1 -		2BR
			53100-KFC-790ZB	Ens Manubrio *NH-146M*	- - 1		2BR
		8	53208-KCH-900	Cubierta, Varilla Dirección.....	1 1 1		
		9	53230-KFC-900	Puente Superior Horquilla.....	1 1 1		
		10	61313-KFC-900	Soporte, Retrovisor Derecho	1 1 1		
		11	61314-KFC-900	Soporte, Retrovisor Izquierdo.....	1 1 1		
		12	61315-KBB-900	Soporte, Derecho Luz Intermitente Delantera	1 1 1		
		13	61316-KBB-900	Soporte, Izquierda Luz Intermitente Delantera.....	1 1 1		
		14	90111-362-000	Perno Reborde, 8 x 36.....	4 4 4		
		15	90304-425-000	Tuerca, Puente Superior.....	1 1 1		
		16	90503-425-000	Arandela Puente Superior	1 1 1		
		17	93901-24480	Perno, Fijación, 4 x 16	2 2 2		
		18	95014-22200	Soporte, Superior B2 Manubrio	2 2 2		

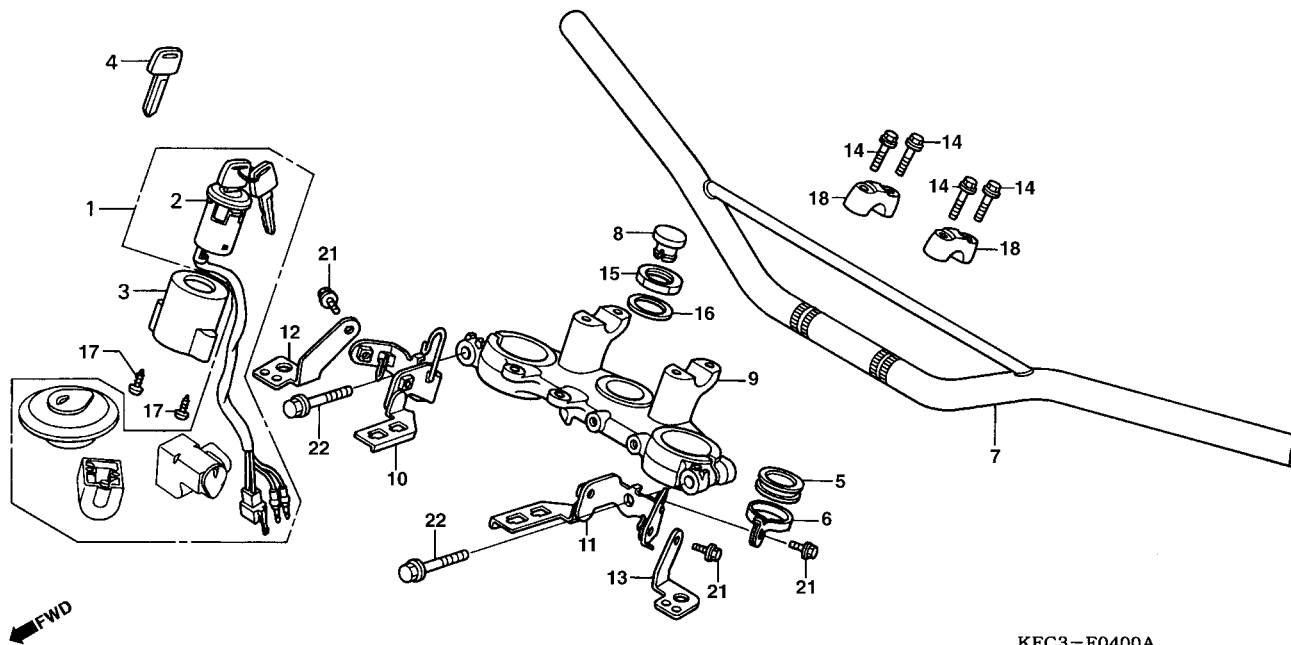
C-4

Conjunto Travas •

Guidão

Key Set • Pipe
Steering Handle

Llaves • Ens Manúbrio



KFC3-F0400A

3

Item de serviço	T.M.O.	Ref. Nº	Nº da peça	Descrição	Qty. XLR125			Nº de série	Nota
					00	01	02		
		21	95701-06010-07	Parafuso, Flange, 6 x 10.....	3	3	3
		22	95701-08045-07	Parafuso, Flange, 8 x 45.....	2	2	2

Service item	F.R.T.	Ref. N°	Part. No.	Description	No. Reqd. XLR125 00 01 02	Serial No.	Note
		21	95701-06010-07	Bolt, Flange, 6 x 10.....	3 3 3
		22	95701-08045-07	Bolt, Flange, 8 x 45.....	2 2 2

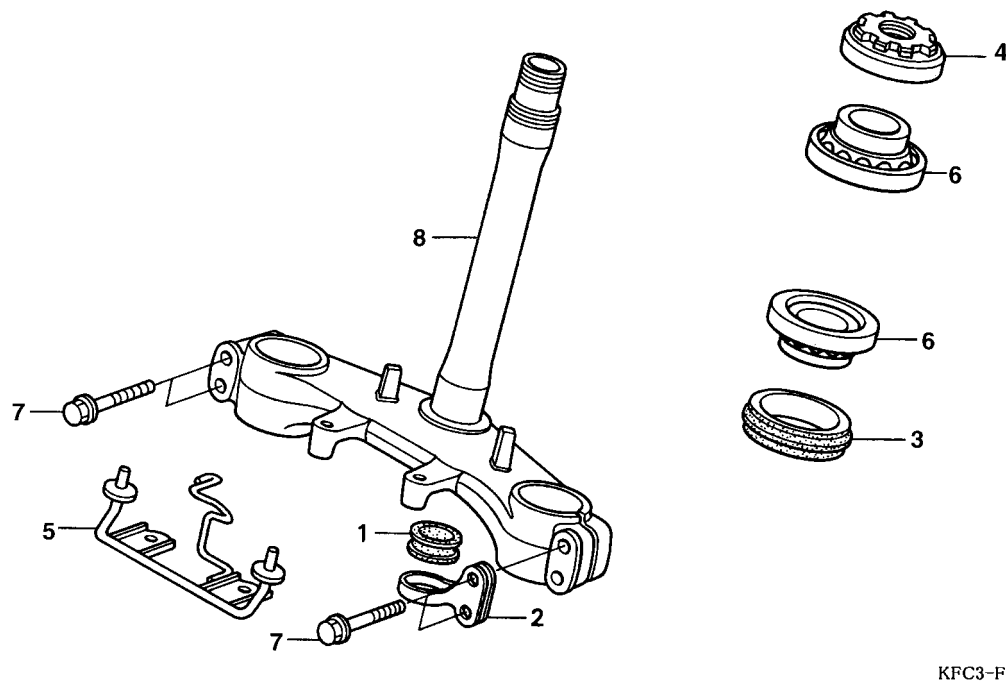
Articulo de servicio	THLL	No. de N°	No. de pieza	Descripción	No. Rdo. XLR125 00 01 02	No. de serie	Nota
		21	95701-06010-07	Perno Reborde, 6 x 10.....	3 3 3
		22	95701-08045-07	Perno Reborde, 8 x 45.....	2 2 2

C-5

Coluna Direção

Steering Stem

Varilla Dirección



KFC3-F0500A

3

Item de serviço	T.M.O.	Ref. Nº	Nº da peça	Descrição	Qty.			Nº de série	Nota
					XLR125	00	01 02		
Coluna Direção, Comp	1,1	1	45466-329-000	Guia Interna, Cabo	1	1	1
Porca, Coluna Direção	0,4	2	45468-KFC-900	Guia Inferior, Cabo Freio	1	1	1
Rolamento, Coluna Direção.....	1,0	3	53214-KA4-701	Vedador, Coluna Direção	1	1	1
		4	53220-KA2-000	Porca, Coluna Direção	1	1	1
		5	61318-KFC-900	Suporte Inferior Visor	1	1	1
		6	91015-KV6-003	Rolamento, Coluna Direção (NTN).....	2	2	2
		7	95701-08032-00	Parafuso, Flange, 8 x 32.....	4	4	4
		8	53200-KFC-900	Coluna Direção.....	1	1	1

Service item	F.R.T.	Ref. N°	Part. No.	Description	No. Reqd. XLR125 00 01 02	Serial No.	Note
Stem Comp., Steering1,1		1	45466-329-000	Inner, Cable Guide	1 1 1		
Thread Assy., Steering0,4		2	45468-KFC-900	Guide, Brake Cable Bottom.....	1 1 1		
(Same Time For Two Units)		3	53214-KA4-701	Dust Seal, Steering Head	1 1 1		
Bearing, Head Pipe1,0		4	53220-KA2-000	Thread Assy, Steering	1 1 1		
		5	61318-KFC-900	Stay, FR. Visor Lower.....	1 1 1		
		6	91015-KV6-003	Bearing, Head Pipe (NTN).....	2 2 2		
		7	95701-08032-00	Bolt, Flange, 8 x 32.....	4 4 4		
		8	53200-KFC-900	Stem Sub Assy., Steering	1 1 1		

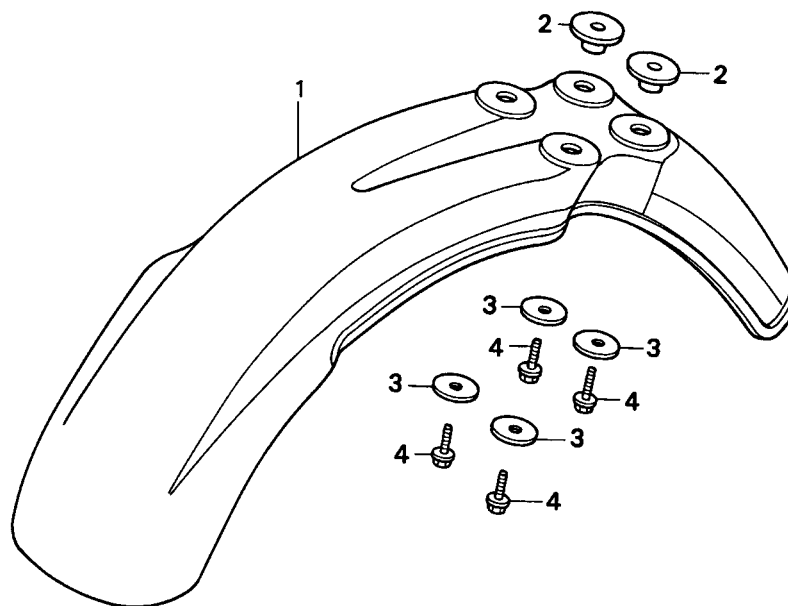
Artículo de servicio	THLL	No. de N°	No. de pieza	Descripción	No. Rdo. XLR125 00 01 02	No. de serie	Nota
Varilla de Dirección1,1		1	45466-329-000	Guía, Interior Cable	1 1 1		
Tuerca Varilla Dirección0,4		2	45468-KFC-900	Guía, Interior Cable Freno	1 1 1		
Cojinete Varilla Dirección1,0		3	53214-KA4-701	Guardapolvo, Varilla Dirección.....	1 1 1		
		4	53220-KA2-000	Tuerca, Varilla Dirección	1 1 1		
		5	61318-KFC-900	Soporte, Inferior Visor	1 1 1		
		6	91015-KV6-003	Cojinete, Varilla Dirección (NTN).....	2 2 2		
		7	95701-08032-00	Perno Reborde, 8 x 32.....	4 4 4		
		8	53200-KFC-900	Ens, Varilla Dirección.....	1 1 1		

C-6

Pára-Lama Dianteiro

Front Fender

Parafango Delantero



KFC3-F0600

3

Item de serviço	T.M.O.	Ref. Nº	Nº da peça	Descrição	Qty.			Nº de série	Nota
					XLR125	00	01 02		
Pára-Lama Dianteiro.....0,1		1	61100-KFC-900ZA	Pára-Lama Dianteiro *R-206* Vermelho Maceió	1	-	-
			61100-KFC-900ZD	Pára-Lama Dianteiro *P-4* Azul Abrolhos	1	-	-
			61100-KFC-900ZE	Pára-Lama Dianteiro *NH-1* Preto	1	-	-
			61100-KFC-790ZA	Pára-Lama Dianteiro *R-206* Vermelho Maceió	-	1	-
			61100-KFC-790ZB	Pára-Lama Dianteiro *NH-196* Branco Ross	-	1	-
			61100-KFC-790ZC	Pára-Lama Dianteiro *NH-1* Preto	-	1	-
		*	61100-KFC-790ZA	Pára-Lama Dianteiro *R-206* Vermelho Maceió	-	-	1
		*	61100-KFC-790ZB	Pára-Lama Dianteiro *NH-196* Branco Ross	-	-	1
		*	61100-KFC-790ZD	Pára-Lama Dianteiro *PB-319* Azul Storm	-	-	1
		2	61104-KB7-900	Bucha, Fixação	2	2	2
		3	90545-292-000	Arruela, 6,5 x 20	4	4	4
		4	95701-06025-00	Parafuso, Flange, 6 x 25	4	4	4

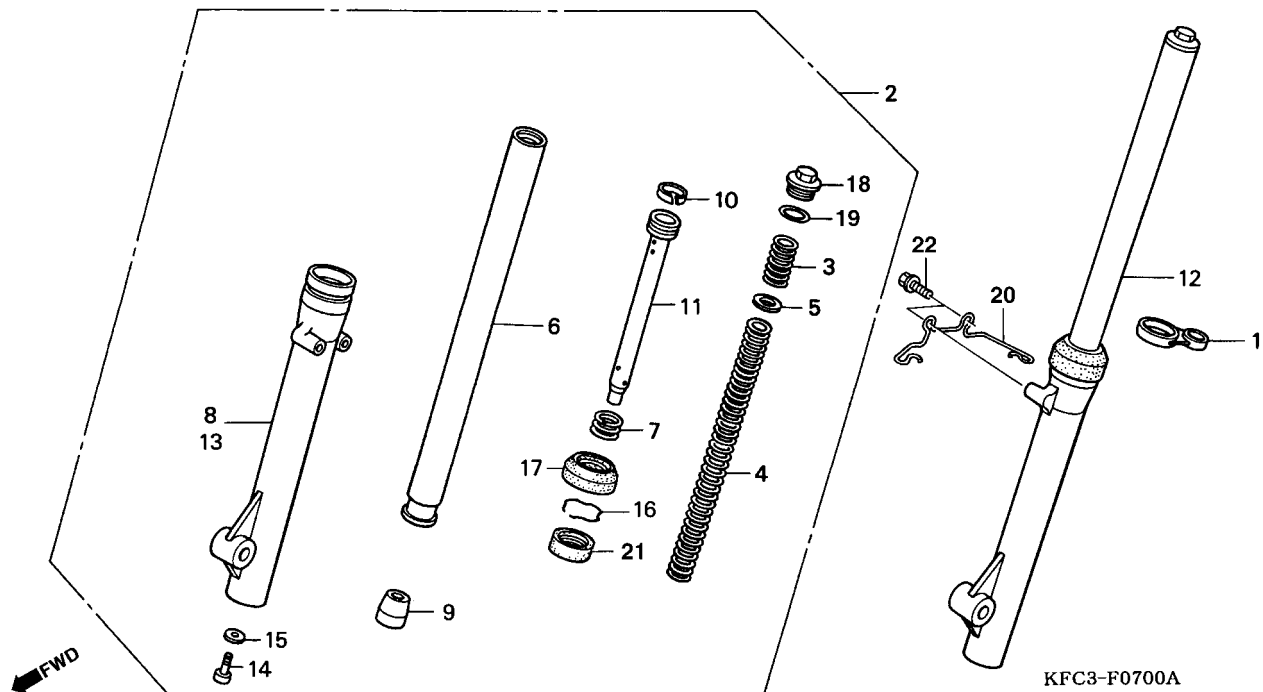
Service item	F.R.T.	Ref. N°	Part. No.	Description	No. Regd. XLR125			Serial No.	Note
					00	01	02		
Fender FR.....0,1		1	61100-KFC-900ZA	Fender, FR. *R-206* Maceió Red	1	-	-		
			61100-KFC-900ZD	Fender, FR. *P-4* Abrolhos Blue	1	-	-		
			61100-KFC-900ZE	Fender, FR. *NH-1* Black	1	-	-		
			61100-KFC-790ZA	Fender, FR. *R-206* Maceió Red	-	1	-		
			61100-KFC-790ZB	Fender, FR. *NH-196* Ross White	-	1	-		
			61100-KFC-790ZC	Fender, FR. *NH-1* Black	-	1	-		
		*	61100-KFC-790ZA	Fender, FR. *R-206* Maceió Red	-	-	1		
		*	61100-KFC-790ZB	Fender, FR. *NH-196* Ross White	-	-	1		
		*	61100-KFC-790ZD	Fender, FR. *PB-319* Storm Blue	-	-	1		
		2	61104-KB7-900	Collar, Fender Mounting	2	2	2		
		3	90545-292-000	Washer, 6,5 x 20	4	4	4		
		4	95701-06025-00	Bolt, Flange, 6 x 25	4	4	4		
Artículo de servicio	THLL	No. de N°	No. de pieza	Descripción	No. Rdo. XLR125			No. de serie	Nota
					00	01	02		
Parafango Delantero.....0,1		1	61100-KFC-900ZA	Parafango Delantero *R-206* Rojo Maceió	1	-	-		
			61100-KFC-900ZD	Parafango Delantero *P-4* Azul Abrolhos	1	-	-		
			61100-KFC-900ZE	Parafango Delantero *NH-1* Negro	1	-	-		
			61100-KFC-790ZA	Parafango Delantero *R-206* Rojo Maceió	-	1	-		
			61100-KFC-790ZB	Parafango Delantero *NH-196* Blanco Ross	-	1	-		
			61100-KFC-790ZC	Parafango Delantero *NH-1* Negro	-	1	-		
		*	61100-KFC-790ZA	Parafango Delantero *R-206* Rojo Maceió	-	-	1		
		*	61100-KFC-790ZB	Parafango Delantero *NH-196* Blanco Ross	-	-	1		
		*	61100-KFC-790ZD	Parafango Delantero *PB-319* Azul Storm	-	-	1		
		2	61104-KB7-900	Buje Fijación	2	2	2		
		3	90545-292-000	Arandela, 6,5 x 20	4	4	4		
		4	95701-06025-00	Perno Reborde, 6 x 25	4	4	4		

C-7

Garfo Dianteiro

Front Fork

Horquilla Delantera



3

Item de serviço	T.M.O.	Ref. Nº	Nº da peça	Descrição	Qty. XLR125			Nº de série	Nota
					00	01	02		
Garfo Dianteiro0,4 (Adicionar 0,1 por Unidade)		1	45468-399-620	Guia, Cabo Freio	1	1	1		
Mola, Garfo Dianteiro.....0,2		2	51400-KFC-930ZA	Garfo Dianteiro Direito *NH-109MS*.....	1	1	1		
Cilindro Interno Garfo Dianteiro.....0,8 (Adicionar 0,5 por Unidade)		3	51401-KFC-901	Mola A Garfo Dianteiro	2	2	2		
• Cilindro Externo garfo Dianteiro (Adicionar 0,5 Por Unidade)		4	51402-KFC-901	Mola B Garfo Dianteiro	2	2	2		
• Retentor de Óleo, 31 x 43 x 10,3		5	51403-362-010	Placa, Junta Mola	2	2	2		
		6	51410-KFC-901	Cilindro Interno, Garfo Dianteiro.....	2	2	2		
		7	51412-331-770	Mola Batente, Garfo Dianteiro	2	2	2		
		8	51420-KFC-901ZA	Cilindro Externo Inferior, Direito Garfo *NH-109MS*	1	1	1		
		9	51432-388-003	Vedador, Inferior Óleo	2	2	2		
		10	51437-373-781	Anel, Pistão.....	2	2	2		
		11	51440-KFC-901	Tube, Interno	2	2	2		
		12	51500-KFC-930ZA	Garfo Dianteiro Esquerdo *NH-109MS*	1	1	1		
		13	51520-KFC-901ZA	Cilindro Externo Inferior, Esquerdo Garfo *NH-109MS*	1	1	1		
		14	90116-383-721	Parafuso, Allen, 8 mm.....	2	2	2		
		15	90544-283-000	Arruela, Especial, 8 mm	2	2	2		
		16	90601-354-000	Trava, Retentor Óleo.....	2	2	2		
		17	91254-437-003	Guarnição, Garfo Dianteiro (SHOWA).....	2	2	2		
		18	94605-27101	Parafuso Superior Garfo Dianteiro.....	2	2	2		
		19	94608-50000	Anel, Vedação, 23 x 2,8	2	2	2		
		20	44832-KFC-900	Presilha, Cabo Velocímetro	1	1	1		
		21	91255-GAA-003	Vedador, Pó, 31 x 43 x 10,3	2	2	2		
		22	95701-06016-00	Parafuso, Flange, 6 x 16.....	2	2	2		

Service item	F.R.T.	Ref. N°	Part. No.	Description	No. Req'd.			Serial No.	Note
					XLR125	00	01 02		
Fork Assy0,4 (Add 0,1 For Each)		1	45468-399-620	Guide, Brake Cable	1	1	1		
Spring, FR. Cushion.....0,2		2	51400-KFC-930ZA	Fork Assy., R. FR. *NH-109MS*	1	1	1		
Pipe Comp., FR. Fork0,8 (Add 0,5 For Each)		3	51401-KFC-901	Spring A, FR. Fork	2	2	2		
• Case Comp., Bottom (Add 0,5 For Each)		4	51402-KFC-901	Spring B, FR. Fork	2	2	2		
• Oil Seal, 31 x 43 x 10,3		5	51403-362-010	Plate, Spring Joint.....	2	2	2		
		6	51410-KFC-901	Pipe Comp., FR. Fork	2	2	2		
		7	51412-331-770	Spring, FR. Cushion Rebound	2	2	2		
		8	51420-KFC-901ZA	Case, R. Bottom *NH-109MS*	1	1	1		
		9	51432-388-003	Piece, Oil Locking.....	2	2	2		
		10	51437-373-781	Ring, Piston	2	2	2		
		11	51440-KFC-901	Pipe, Seat	2	2	2		
		12	51500-KFC-930ZA	Fork Assy., L. FR. *NH-109MS*	1	1	1		
		13	51520-KFC-901ZA	Case, L. Bottom *NH-109MS*	1	1	1		
		14	90116-383-721	Bolt, Socket, 8 mm.....	2	2	2		
		15	90544-283-000	Washer, Special, 8 mm.....	2	2	2		
		16	90601-354-000	Ring, Oil Seal Stop.....	2	2	2		
		17	91254-437-003	Dust Seal (SHOWA).....	2	2	2		
		18	94605-27101	Bolt D1, Fork.....	2	2	2		
		19	94608-50000	O-Ring, 23 x 2,8.....	2	2	2		
		20	44832-KFC-900	Clamper, Speedometer Cable.....	1	1	1		
		21	91255-GAA-003	Seal Set, FR. Fork, 31 x 43 x 10,3.....	2	2	2		
		22	95701-06016-00	Bolt, Flange, 6 x 16.....	2	2	2		

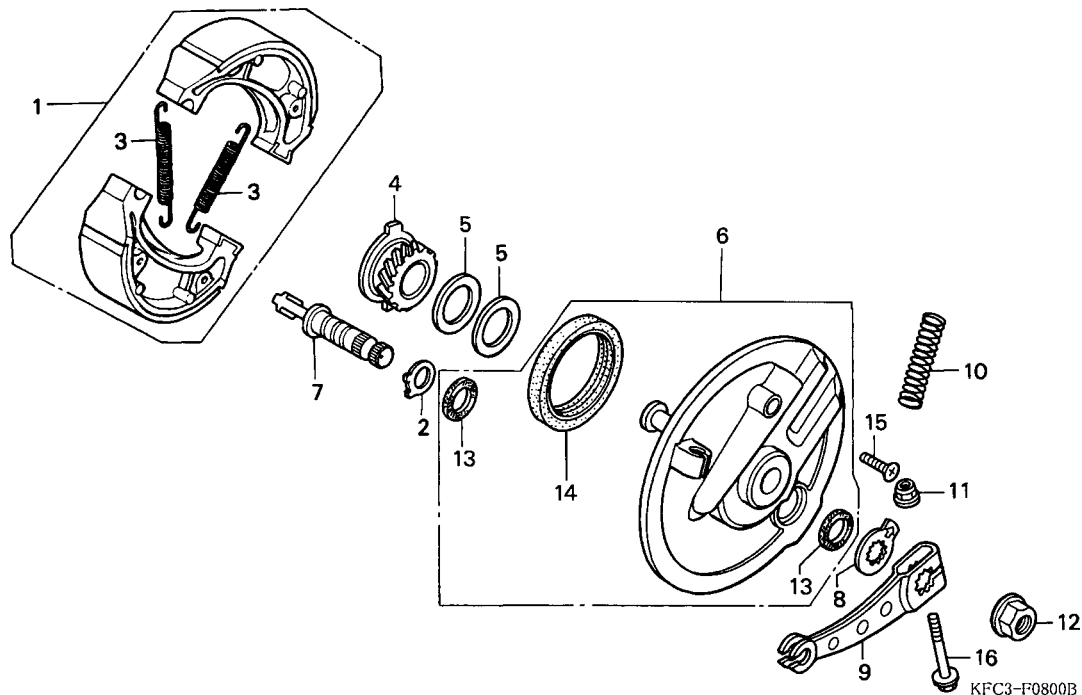
Artículo de servicio	THLL	No. de N°	No. de pieza	Descripción	No. Rdo.			No. de serie	Nota
					XLR125	00	01 02		
Horquilla Delantera0,4 (Agregue 0,1 de Cada)		1	45468-399-620	Guía Cable Freno	1	1	1		
Resorte Horquilla Delantera0,2		2	51400-KFC-930ZA	Ens Horquilla Delantera Derecha *NH-109MS*	1	1	1		
Comp., Tubo Horquilla Delantera0,8 (Agregue 0,5 de Cada)		3	51401-KFC-901	Resorte A Horquilla Delantera	2	2	2		
• Tubo Exterior Horquilla Delantera (Agregue 0,5 de Cada)		4	51402-KFC-901	Resorte B Horquilla Delantera.....	2	2	2		
• Anillo, 31 x 43 x 10,3		5	51403-362-010	Placa Resorte	2	2	2		
		6	51410-KFC-901	Tubo Horquilla Delantera Comp.....	2	2	2		
		7	51412-331-770	Resorte Horquilla Delantera	2	2	2		
		8	51420-KFC-901ZA	Cilindro Exterior Inferior Derecho *NH-109MS*	1	1	1		
		9	51432-388-003	Sello Inferior Aceite.....	2	2	2		
		10	51437-373-781	Segmento Pistón	2	2	2		
		11	51440-KFC-901	Tubo Asiento.....	2	2	2		
		12	51500-KFC-930ZA	Ens Horquilla Izquierda *NH-109MS*	1	1	1		
		13	51520-KFC-901ZA	Cilindro Exterior Inferior Izquierdo *NH-109MS*	1	1	1		
		14	90116-383-721	Perno, Allen, 8 mm	2	2	2		
		15	90544-283-000	Arandela, 8 mm	2	2	2		
		16	90601-354-000	Grapa Sello Aceite.....	2	2	2		
		17	91254-437-003	Guardapolvo Horquilla Delantera (SHOWA)	2	2	2		
		18	94605-27101	Perno Superior Horquilla Delantera.....	2	2	2		
		19	94608-50000	Anillo-O, 23 x 2,8	2	2	2		
		20	44832-KFC-900	Presilla Cable Velocimetro.....	1	1	1		
		21	91255-GAA-003	Guardapolvo Horquilla Delantera, 31 x 43 x 10,3	2	2	2		
		22	95701-06016-00	Perno Reborde, 6 x 16.....	2	2	2		

C-8

Espelho Freio Dianteiro

Front Brake Panel

Panel Freno Delantero



3

Item de serviço	T.M.O.	Ref. Nº	Nº da peça	Descrição	Qt. XLR125			Nº de série	Nota
					00	01	02		
Sapata Freio, Jogo	0,4	1	06450-KY0-860	Sapata Freio, Jogo	1	-	-		
Espelho Freio Dianteiro	0,1		06430-GBJ-K20	Sapata Freio, Jogo	-	1	1		
(Inclui Peça Relativa)		2	43142-KAS-890	Assento, Came Freio	1	1	1		
Engrenagem Velocímetro	0,3	3	43151-329-000	Mola Sapata, Freio Dianteiro	2	2	2		
• Braço Freio Dianteiro		4	44804-437-970	Engrenagem Comp., Velocímetro	1	1	1		
		5	44808-107-720	Arruela, Engrenagem Velocímetro	2	2	2		
		6	45010-KFC-900	Espelho Freio Dianteiro, Conj.	1	-	-		
			45010-KFC-790	Espelho Freio Dianteiro, Conj.	-	1	1		
		7	45141-KB1-931	Came, Freio Dianteiro	1	-	-		
			45141-KFC-790	Came, Freio Dianteiro	-	1	1		
		8	45145-437-970	Indicador, Freio Dianteiro	1	1	1		
		9	45410-KB7-010	Braço, Freio Dianteiro	1	1	1		
		10	45454-360-010	Mola, Cabo Freio	1	1	1		
		11	90301-473-003	Porca, U, 6 mm	1	1	1		
		12	90306-KF0-003	Porca, Flange, 12 mm	1	1	1		
		13	45134-KB7-005	Vedador Pó, Braço Freio (NOK)	2	2	2		
		14	91251-121-003	Retentor, Óleo, 47 x 60 x 7 (ARAI)	1	1	1		
			91251-361-005	Retentor, Óleo, 47 x 60 x 7 (NOK)	1	1	1		
		15	93700-05018-1A	Parafuso Phillips, 5 x 18	1	1	1		
		16	95701-06035-00	Parafuso, Flange, 6 x 35	1	1	1		

Service item	F.R.T.	Ref. N°	Part. No.	Description	No. Reqd. XLR125 00 01 02	Serial No.	Note
Shoe Set, Brake.....0,4		1	06450-KY0-860	Shoe Set, Brake.....	1 - -		
Panel Sub. Comp., FR. Brake.....0,1 (Inc. Relative Part)			06430-GBJ-K20	Shoe Set, Brake.....	- 1 1		
Gear Comp., Speedometer.....0,3		2	43142-KAS-890	Seat, RR. Brake Cam.....	1 1 1		
• Arm, FR. Brake		3	43151-329-000	Spring, RR. Brake Shoe.....	2 2 2		
		4	44804-437-970	Gear Comp., Speedometer.....	1 1 1		
		5	44808-107-720	Washer, Speedometer Gear.....	2 2 2		
		6	45010-KFC-900	Panel Sub Comp., FR. Brake.....	1 - -		
			45010-KFC-790	Panel Sub Comp., FR. Brake.....	- 1 1		
		7	45141-KB1-931	Camp, FR. Brake.....	1 - -		
			45141-KFC-790	Camp, FR. Brake.....	- 1 1		
		8	45145-437-970	Indicator, FR. Brake.....	1 1 1		
		9	45410-KB7-010	Arm, FR. Brake.....	1 1 1		
		10	45454-360-010	Spring, FR. Brake Cable.....	1 1 1		
		11	90301-473-003	Nut, U, 6 mm.....	1 1 1		
		12	90306-KF0-003	Nut, Flange, 2 mm.....	1 1 1		
		13	45134-KB7-005	Dust Seal, Brake Cam (NOK).....	2 2 2		
		14	91251-121-003	Oil Seal, 47 x 60 x 7 (ARAI).....	1 1 1		
			91251-361-005	Oil Seal, 47 x 60 x 7 (NOK).....	1 1 1		
		15	93700-05018-1A	Screw, Oval, 5 x 18.....	1 1 1		
		16	95701-06035-00	Bolt, Flange, 6 x 35.....	1 1 1		

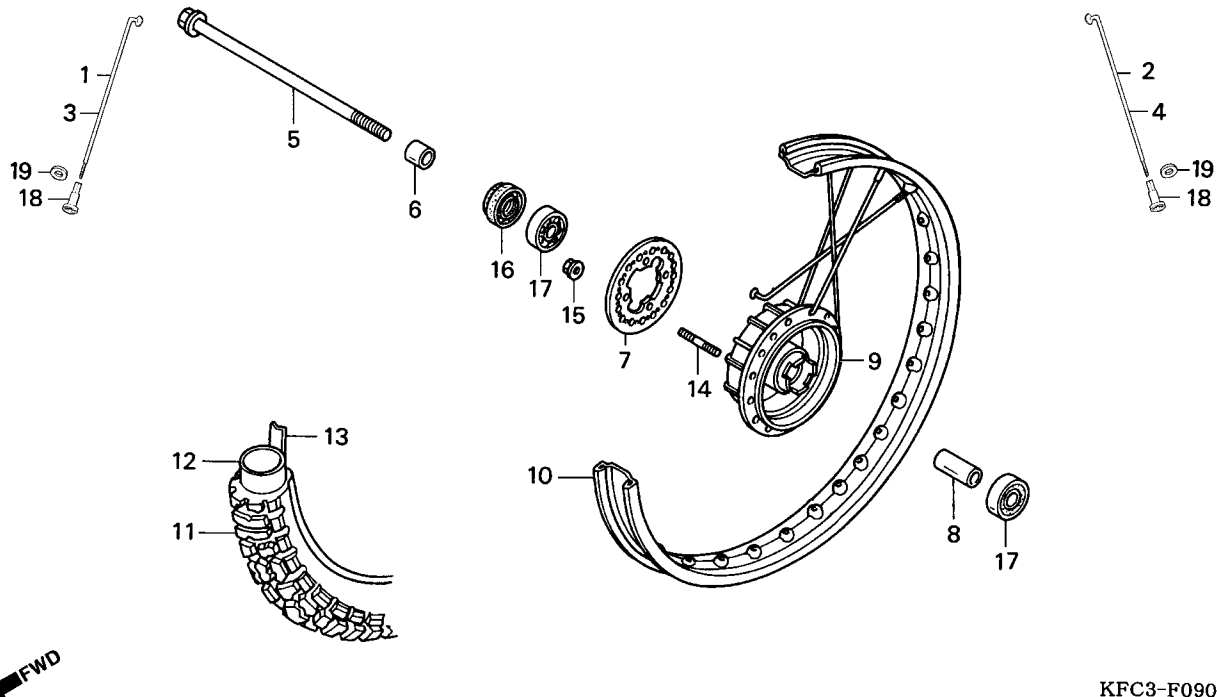
Artículo de servicio	THLL	No. de N°	No. de pieza	Descripción	No. Rdo. XLR125 00 01 02	No. de serie	Nota
Comp.Sapata Freno Delantero.....0,4		1	06450-KY0-860	Comp.Sapata Freno Delantero.....	1 - -		
Sub Panel Freno Delantero.....0,1 (Incluye Pieza Relacionada)			06430-GBJ-K20	Comp.Sapata Freno Delantero.....	- 1 1		
Engranaje Velocímetro.....0,3		2	43142-KAS-890	Asiento Leva Freno Delantero.....	1 1 1		
• Brazo Freno Delantero		3	43151-329-000	Resorte Zapata Freno.....	2 2 2		
		4	44804-437-970	Engranaje Velocímetro.....	1 1 1		
		5	44808-107-720	Arandela, Engranaje Velocímetro.....	2 2 2		
		6	45010-KFC-900	Sub Comp Panel Freno Delantero.....	1 - -		
			45010-KFC-790	Sub Comp Panel Freno Delantero.....	- 1 1		
		7	45141-KB1-931	Leva Freno Delantero.....	1 - -		
			45141-KFC-790	Leva Freno Delantero.....	- 1 1		
		8	45145-437-970	Indicador Desgaste Freno Delantero.....	1 1 1		
		9	45410-KB7-010	Brazo Freno Delantero.....	1 1 1		
		10	45454-360-010	Resorte Cable Freno.....	1 1 1		
		11	90301-473-003	Tuerca, U, 6 mm.....	1 1 1		
		12	90306-KF0-003	Tuerca Reborde, 12 mm.....	1 1 1		
		13	45134-KB7-005	Guardapolvo Brazo Freno Delantero (NOK).....	2 2 2		
		14	91251-121-003	Sello de Aceite, 47 x 60 x 7 (ARAI).....	1 1 1		
			91251-361-005	Sello de Aceite, 47 x 60 x 7 (NOK).....	1 1 1		
		15	93700-05018-1A	Parafuso Phillips, 5 x 18.....	1 1 1		
		16	95701-06035-00	Perno Reborde, 6 x 35.....	1 1 1		

C-9

Roda Dianteira

Front Wheel

Rueda Delantera



KFC3-F0900A

3

Item de serviço	T.M.O.	Ref. Nº	Nº da peça	Descrição	Qty. XLR125			Nº de série	Nota
					00	01	02		
Eixo Roda Dianteira	0,3	1	97328-523-1110	Raio A, B9 x 235,5	9	9	9
Espaçador Lateral Roda Dianteira	0,4	2	97774-522-9010	Raio B, B9 x 225,5	9	9	9
• Rolamento Radial Esferas, 6301Z (Adicionar 0,1 por Unidade)		3	97222-523-1110	Raio C, B9 x 235,5	9	9	9
Cubo, Roda Dianteira	2,4	5	44301-KW1-900	Eixo, Roda Dianteira	1	1	1
Roda, Dianteira		6	44311-437-970	Bucha Lateral Roda Dianteira	1	1	1
• Pneu, Dianteiro		7	44604-430-010	Flange, Raio Dianteiro	1	1	1
• Câmara de Ar		8	44620-397-630	Bucha Distanciadora Roda Dianteira	1	1	1
Aro, Roda Dianteira	2,2	9	44601-437-970	Cubo, Dianteiro	1	1	1
Retentor, Óleo, 21 x 37 x 7	0,3	*	44601-KFC-790	Cubo, Dianteiro	1	1	1	2001 ~
		10	44701-KFC-900	Aro, Roda Dianteira	1	1	1
		11	44711-KW8-901	Pneu, Dianteiro (PIRELLI) (2,75-21 MT40)	1	-	-
			44711-KW8-902	Pneu, Dianteiro (PIRELLI) (2,75-21)	-	1	1
		12	44712-KW8-901	Câmara de Ar (PIRELLI)	1	1	1
		13	44713-KW8-901	Protetor Câmara (PIRELLI)	1	1	1
		14	90135-107-720	Prisioneiro, 6 x 28	4	4	4
		15	90352-122-003	Porca Trava (TOKAI)	4	4	4
		16	90755-229-003	Vedador, Pó, 21 x 37 x 7 (ARAI)	1	1	1
			90755-229-005	Vedador, Pó, 21 x 37 x 7 (NOK)	1	1	1
		17	96120-63010-10	Rolamento Radial Esferas, 6301Z	2	2	2
		18	97000-45200	Nipple	36	36	36
		19	9700W-06500	Arruela	36	36	36

Service item	F.R.T.	Ref. N°	Part. No.	Description	No. Reqd. XLR125 00 01 02	Serial No.	Note
Axle, FR. Wheel	0,3	1	97328-523-1110	Spoke Set A, B9 x 235,5	9 9 9		
Collar, FR. Wheel Side	0,4	2	97774-522-9010	Spoke Set B, B9 x 225,5	9 9 9		
• Bearing, Radial Ball, 6301Z (Add 0,1 For Each)		3	97222-523-1110	Spoke Set C, B9 x 235,5	9 9 9		
Hub Sub Assy, FR	2,4	4	97282-522-9110	Spoke Set D, B9 x 225,5	9 9 9		
• Tire FR.		5	44301-KW1-900	Axle, FR. Wheel	1 1 1		
• Tube, Tire		6	44311-437-970	Collar, FR. Wheel Side	1 1 1		
Rim, FR. Wheel	2,2	7	44604-430-010	Flange, FR. Spoke	1 1 1		
Oil Seal, 21 x 37 x 7	0,3	8	44620-397-630	Collar, FR. Axle Distance	1 1 1		
		9	44601-437-970	Hub Sub Assy., FR.	1 1 1		
		*	44601-KFC-790	Hub Sub Assy., FR.	1 1 1	2001 ~	
		10	44701-KFC-900	Rim, FR. Wheel	1 1 1		
		11	44711-KW8-901	Tire, FR. (PIRELLI) (2,75-21 MT40)	1 - -		
			44711-KW8-902	Tire, FR. (PIRELLI) (2,75-21)	- 1 1		
		12	44712-KW8-901	Tube, Tire (PIRELLI)	1 1 1		
		13	44713-KW8-901	Flap, Tire (PIRELLI)	1 1 1		
		14	90135-107-720	Bolt, Stud, 6 x 28	4 4 4		
		15	90352-122-003	Nut, Driven Sprocket (TOKAI)	4 4 4		
		16	90755-229-003	Oil Seal, 21 x 37 x 7 (ARAI)	1 1 1		
			90755-229-005	Oil Seal, 21 x 37 x 7 (NOK)	1 1 1		
		17	96120-63010-10	Bearing, Radial Ball, 6301Z	2 2 2		
		18	97000-45200	Nipple	36 36 36		
		19	9700W-06500	Washer	36 36 36		

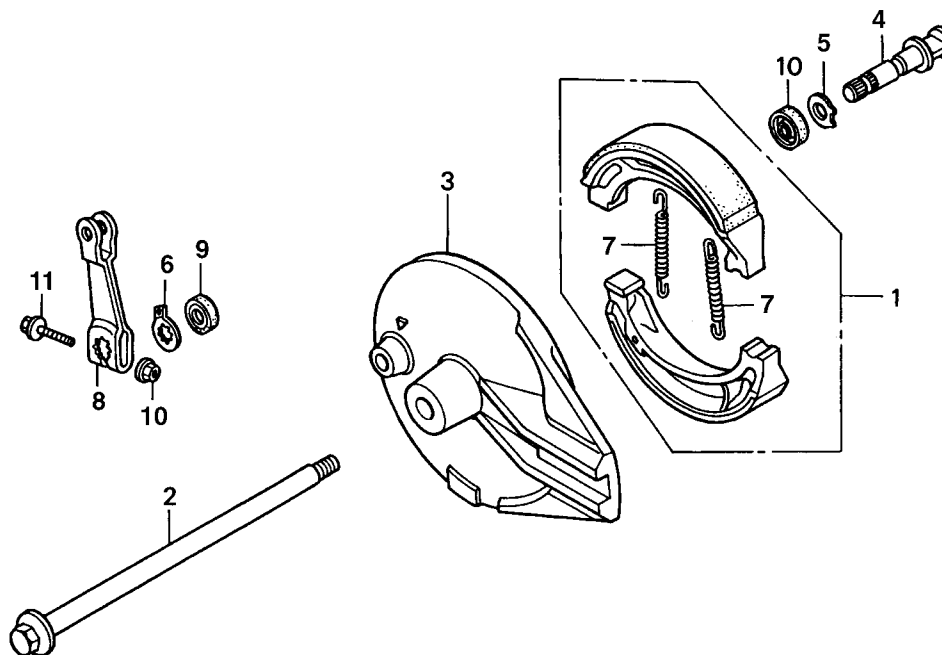
Artículo de servicio	THLL	No. de N°	No. de pieza	Descripción	No. Rdo. XLR125 00 01 02	No. de serie	Nota
Eje Rueda Delantera	0,3	1	97328-523-1110	Rayo A, B9 x 235,5	9 9 9		
Espaciador Rueda Delantera	0,4	2	97774-522-9010	Rayo B, B9 x 225,5	9 9 9		
• Cojinete Bolas Radial, 6301Z (Agregue 0,1 de Cada)		3	97222-523-1110	Rayo C, B9 x 235,5	9 9 9		
Comp., Maza Rueda Delantera	2,4	4	97282-522-9110	Rayo D, B9 x 225,5	9 9 9		
Rueda Delantera		5	44301-KW1-900	Eje, Rueda Delantera	1 1 1		
• Neumático Delantero		6	44311-437-970	Buje, Rueda Delantera	1 1 1		
• Tubo Goma Neumático		7	44604-430-010	Flange, Rayo Delantero	1 1 1		
Aro Rueda Delantera	2,2	8	44620-397-630	Espaciador, Eje Delantero	1 1 1		
Sello Aceite, 21 x 37 x 7	0,3	9	44601-437-970	Maza Rueda Delantera	1 1 1		
		*	44601-KFC-790	Maza Rueda Delantera	1 1 1	2001 ~	
		10	44701-KFC-900	Aro Rueda Delantera	1 1 1		
		11	44711-KW8-901	Neumático, Delantero (PIRELLI) (2,75-21 MT40)	1 - -		
			44711-KW8-902	Neumático, Delantero (PIRELLI) (2,75-21)	- 1 1		
		12	44712-KW8-901	Tubo Goma Neumático (PIRELLI)	1 1 1		
		13	44713-KW8-901	Aleta, Neumatico (PIRELLI)	1 1 1		
		14	90135-107-720	Prisionero, 6 x 28	4 4 4		
		15	90352-122-003	Tuerca Traba (TOKAI)	4 4 4		
		16	90755-229-003	Guardapolvo, 21 x 37 x 7 (ARAI)	1 1 1		
			90755-229-005	Guardapolvo, 21 x 37 x 7 (NOK)	1 1 1		
		17	96120-63010-10	Cojinete Bolas Radial, 6301Z	2 2 2		
		18	97000-45200	Niple	36 36 36		
		19	9700W-06500	Arandela	36 36 36		

C-10

Espelho Freio Traseiro

Rear Brake Panel

Panel Freno Trasero



KFC3-F1000A



3

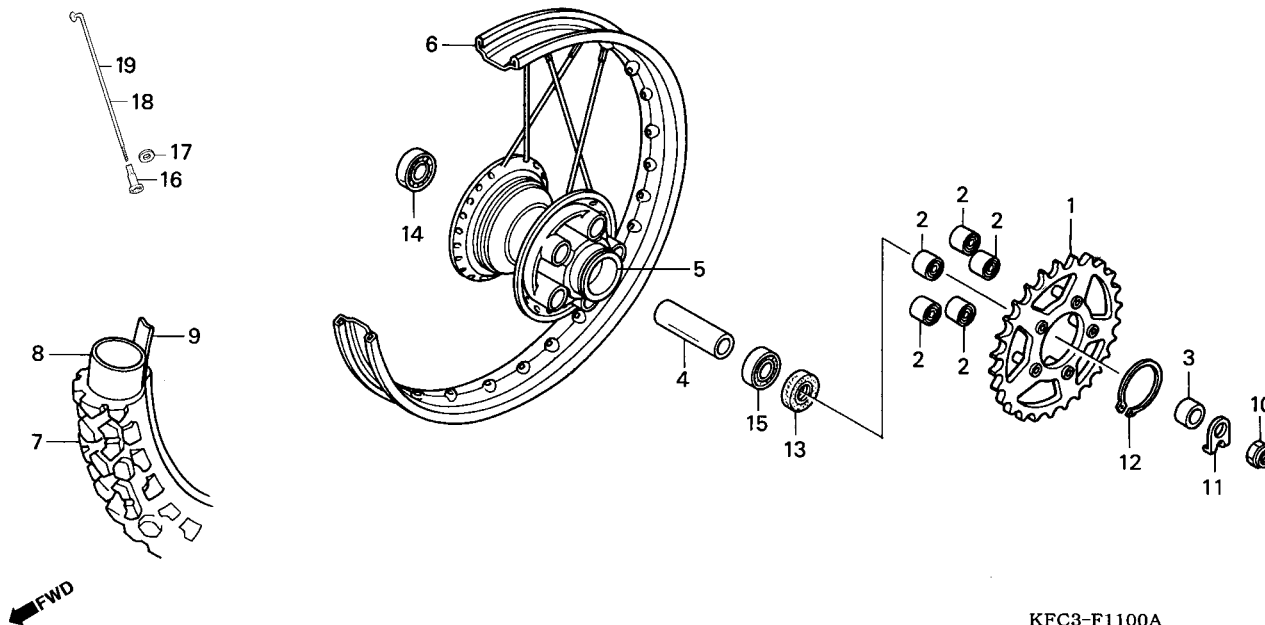
Item de serviço	T.M.O.	Ref. Nº	Nº da peça	Descrição	Qty.			Nº de série	Nota
					XLR125	00	01 02		
Braço, Freio Traseiro	0,2	1	06430-KFC-900	Sapata, Freio Jogo	1	-	-		
Eixo, Roda Traseira	0,3		06430-GCE-900	Sapata, Freio Jogo (NK)	-	1	1		
Sapata, Freio	0,5	2	42301-KBB-900	Eixo, Roda Traseira	1	1	1		
• Painel, Freio Traseiro (Inclui Peça Relativa)		3	43100-KFC-900	Espelho Comp., Freio Traseiro	1	-	-		
			43100-KFC-790ZA	Espelho Comp., Freio Traseiro *NH-105*	-	1	1		
		4	43141-KB7-000	Came, Freio Traseiro	1	-	-		
			43141-KFC-790	Came, Freio Traseiro	-	1	1		
		5	43142-MN1-670	Assento Came, Freio Traseiro	1	1	1		
		6	43145-KB7-000	Indicador, Freio Traseiro	1	1	1		
		7	45151-110-000	Mola, Sapata Freio	2	2	2		
		8	43410-KL4-000	Braço Freio Traseiro	1	1	1		
		9	45134-KB7-005	Vedador, Pó Braço Freio (NOK)	2	2	2		
		10	90301-473-003	Porca, U, 6 mm	1	1	1		
		11	95701-06035-00	Parafuso, Flange, 6 x 35	1	1	1		

Service item	F.R.T.	Ref. N°	Part. No.	Description	No. Regd. XLR125			Serial No.	Note
					00	01	02		
Arm, RR. Brake0,2		1	06430-KFC-900	Shoe Set, Brake	1	-	-		
Axle, RR. Wheel0,3			06430-GCE-900	Shoe Set, Brake (NK).....	-	1	1		
Shoe Set, Brake0,5		2	42301-KBB-900	Axle, RR. Wheel	1	1	1		
• Panel Comp., RR. Brake (Inc. Relative Part)		3	43100-KFC-900	Panel Comp., RR. Brake.....	1	-	-		
			43100-KFC-790ZA	Panel Comp., RR. Brake *NH-105*.....	-	1	1		
		4	43141-KB7-000	Cam, RR. Brake	1	-	-		
			43141-KFC-790	Cam, RR. Brake	-	1	1		
		5	43142-MN1-670	Seat, RR. Brake Cam.....	1	1	1		
		6	43145-KB7-000	Indicator, RR. Brake	1	1	1		
		7	45151-110-000	Spring, Brake Shoe.....	2	2	2		
		8	43410-KL4-000	Arm, RR. Brake	1	1	1		
		9	45134-KB7-005	Dust Seal, Break Cam (NOK)	2	2	2		
		10	90301-473-003	Nut, U, 6 mm.....	1	1	1		
		11	95701-06035-00	Bolt, Flange, 6 x 35.....	1	1	1		

Artículo de servicio	THLL	No. de N°	No. de pieza	Descripción	No. Rdo. XLR125			No. de serie	Nota
					00	01	02		
Brazo Freno Trasero0,2		1	06430-KFC-900	Zapata Freno Trasero	1	-	-		
Eje Rueda Trasera0,3			06430-GCE-900	Zapata Freno Trasero (NK).....	-	1	1		
Zapata Freno Trasero0,5		2	42301-KBB-900	Eje Rueda Trasera	1	1	1		
• Panel Freno Trasero (Incluye Pieza Relacionadas)		3	43100-KFC-900	Panel Freno Trasero	1	-	-		
			43100-KFC-790ZA	Panel Freno Trasero *NH-105*.....	-	1	1		
		4	43141-KB7-000	Leva Freno Trasero.....	1	-	-		
			43141-KFC-790	Leva Freno Trasero.....	-	1	1		
		5	43142-MN1-670	Asiento Leva Freno Trasero.....	1	1	1		
		6	43145-KB7-000	Indicador Desgaste	1	1	1		
		7	45151-110-000	Resorte Zapata Freno.....	2	2	2		
		8	43410-KL4-000	Brazo Freno Trasero	1	1	1		
		9	45134-KB7-005	Guardapolvo Freno Trasero (NOK)	2	2	2		
		10	90301-473-003	Tuerca, U, 6 mm	1	1	1		
		11	95701-06035-00	Perno Reborde, 6 x 35.....	1	1	1		

C-11

Roda Traseira Rear Wheel Rueda Trasera



KFC3-F1100A

3

Item de serviço	T.M.O.	Ref. Nº	Nº da peça	Descrição	Qty. XLR125			Nº de série	Nota
					00	01	02		
Espaçador Lateral Roda Traseira.....	0,4	1	41200-KFC-900	Coroa Transmissão (50D).....	1	1	1		
Aro Roda Traseira.....	0,5	2	41241-222-000	Bucha Coroa Transmissão	5	5	5		
• Arruela, Nipple (Adicionar 0,1 de Cada)		3	42311-KBB-900	Espaçador Lateral Roda Traseira.....	1	1	1		
Porca, Eixo, 16 mm.....	1,0	4	42620-KY7-000	Bucha Distanciadora Eixo Traseiro	1	1	1		
• Arruela, Eixo Traseiro		5	42601-KW8-901	Cubo, Roda Traseira	1	1	1		
Câmara de Ar (PIRELLI).....	1,1	6	42701-KFC-900	Aro Roda Traseira.....	1	1	1		
Protetor Câmara de Ar (PIRELLI)	2,4	7	42711-KW8-901	Pneu, Traseiro (PIRELLI) (4.10-18 MT40)	1	-	-		
Pneu, Traseiro (PIRELLI) (4.10-18 MT40).....	2,5	7	42711-KW8-902	Pneu, Traseiro (PIRELLI) (4.10-18).....	-	1	1		
		8	42712-KW8-901	Câmara de Ar (PIRELLI)	1	1	1		
		9	42713-KW8-901	Protetor Câmara de Ar (PIRELLI)	1	1	1		
		10	90305-MA0-003	Porca, Eixo, 16 mm.....	1	1	1		
			90305-KFC-930	Porca, Eixo, 16 mm.....	1	1	1		
		11	90559-KY7-000	Arruela, Eixo Traseiro	1	1	1		
		12	90664-KA2-000	Anel Elástico Externo, 63 mm.....	1	1	1		
		13	91253-443-761	Retentor Pó, 30 x 47 x 8	1	1	1		
		14	96140-62030-10	Rolamento Radial Esferas, 6203U.....	1	1	1		
		15	96140-63030-10	Rolamento Radial Esferas, 6303U.....	1	1	1		
		16	97000-45200	Nipple, Raio	36	36	36		
		17	9700W-06500	Arruela, Niple.....	36	36	36		
		18	42604-KY7-003	Raio B, Traseiro	18	18	18		
		19	42603-KY7-003	Raio A, Traseiro	18	18	18		

Service item	F.R.T.	Ref. N°	Part. No.	Description	No. Req'd.			Serial No.	Note
					XLR125	01	02		
Collar, RR. Wheel.....0,4		1	41200-KFC-900	Sprocket Comp., Final Driven (50T)	1	1	1		
Rim, RR. Wheel.....0,5		2	41241-222-000	Bush, RR. Wheel Damper	5	5	5		
• Washer		3	42311-KBB-900	Collar, RR. Wheel Side	1	1	1		
(Add 0,1 For Each)		4	42620-KY7-000	Collar, RR. Wheel Axle Distance	1	1	1		
Nut, Axle, 16 mm1,0		5	42601-KW8-901	Hub Sub Assy, RR.	1	1	1		
• Washer, RR. Axle		6	42701-KFC-900	Rim, RR. Wheel	1	1	1		
Tube, Tire (PIRELLI)1,1		7	42711-KW8-901	Tire, RR. (PIRELLI) (4.10-18 MT40)	1	-	-		
Flap, Tire (PIRELLI).....2,4			42711-KW8-902	Tire, RR. (PIRELLI) (4.10-18)	-	1	1		
Tire, RR. (PIRELLI) (4.10-18 MT40)2,5		8	42712-KW8-901	Tube, Tire (PIRELLI)	1	1	1		
		9	42713-KW8-901	Flap, Tire (PIRELLI).....	1	1	1		
		10	90305-MA0-003	Nut, Axle, 16 mm	1	1	1		
			90305-KFC-930	Nut, Spline, 16 mm	1	1	1		
		11	90559-KY7-000	Washer, RR. Axle.....	1	1	1		
		12	90664-KA2-000	Circlip, External, 63 mm	1	1	1		
		13	91253-443-761	Dust Seal, 30 x 47 x 8.....	1	1	1		
		14	96140-62030-10	Bearing, Radial Ball. 6203U	1	1	1		
		15	96140-63030-10	Bearing, Radial Ball, 6303U	1	1	1		
		16	97000-45200	Nipple	36	36	36		
		17	9700W-06500	Washer.....	36	36	36		
		18	42604-KY7-003	Spoke B, RR	18	18	18		
		19	42603-KY7-003	Spoke A, RR	18	18	18		

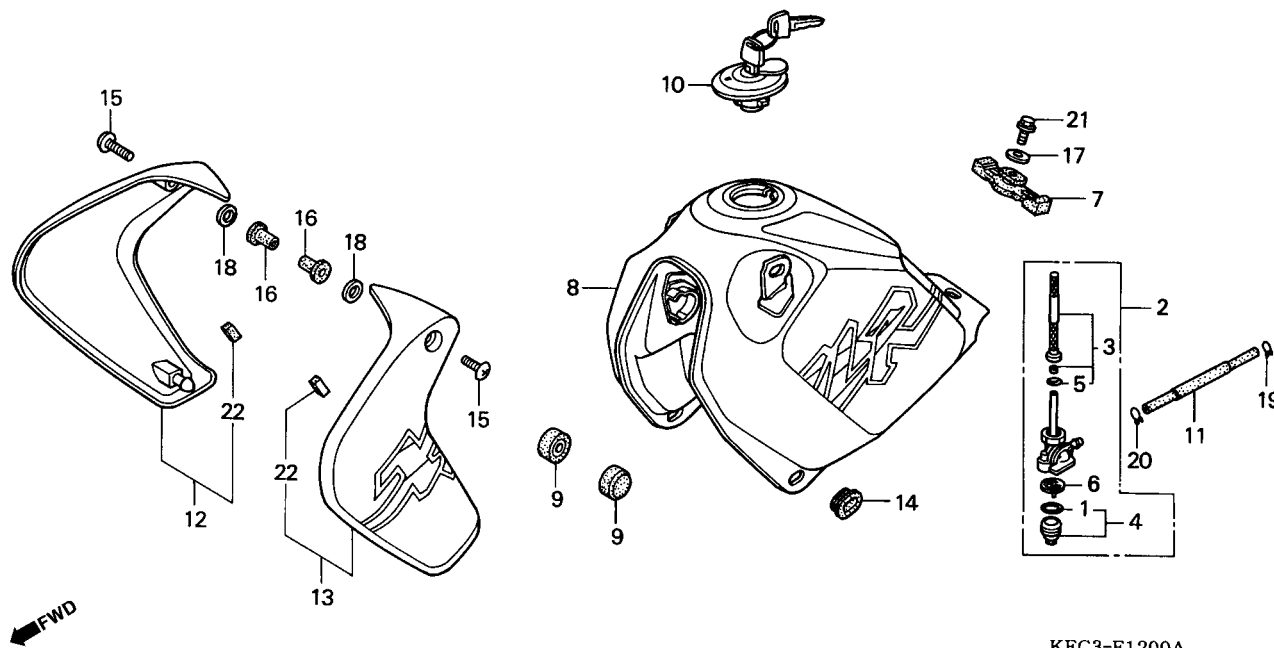
Artículo de servicio	THLL	No. de N°	No. de pieza	Descripción	No. Rdo.			No. de serie	Nota
					XLR125	01	02		
Espaciador, Rueda Trasera.....0,4		1	41200-KFC-900	Corona Transmisión (50D).....	1	1	1		
Aro Rueda Trasera0,5		2	41241-222-000	Buje Corona, Transmisión	5	5	5		
• Arandela, Nipple		3	42311-KBB-900	Espaciador, Rueda Trasera.....	1	1	1		
(Agregue 0,1 de Cada)		4	42620-KY7-000	Buje Eje, Trasero	1	1	1		
Tuerca Eje, 16 mm.....1,0		5	42601-KW8-901	Maza, Rueda Trasera	1	1	1		
• Arandela Eje Trasero		6	42701-KFC-900	Aro Rueda Trasera	1	1	1		
Tubo Goma Neumatico (PIRELLI)1,1		7	42711-KW8-901	Neumatico Trasero (PIRELLI) (4.10-18 MT40)	1	-	-		
Aleta Neumatico (PIRELLI)2,4			42711-KW8-902	Neumatico Trasero (PIRELLI) (4.10-18)	-	1	1		
Neumatico Trasero (PIRELLI) (4.10-18 MT40)2,5		8	42712-KW8-901	Tubo Goma Neumatico (PIRELLI)	1	1	1		
		9	42713-KW8-901	Aleta Neumatico (PIRELLI)	1	1	1		
		10	90305-MA0-003	Tuerca, Eje, 16 mm.....	1	1	1		
			90305-KFC-930	Tuerca, Eje, 16 mm.....	1	1	1		
		11	90559-KY7-000	Arandela Eje Trasero	1	1	1		
		12	90664-KA2-000	Grapa Circular, 63 mm	1	1	1		
		13	91253-443-761	Sello de Aceite, 30 x 47 x 8	1	1	1		
		14	96140-62030-10	Cojinete Bolas Radial, 6203U	1	1	1		
		15	96140-63030-10	Cojinete Bolas Radial, 6303U	1	1	1		
		16	97000-45200	Nipple, Rayo	36	36	36		
		17	9700W-06500	Arandela, Niple.....	36	36	36		
		18	42604-KY7-003	Rayo B, Trasero.....	18	18	18		
		19	42603-KY7-003	Rayo A, Trasero	18	18	18		

C-12

Tanque Combustível

Fuel Tank

Tanque Combustible



KFC3-F1200A

3

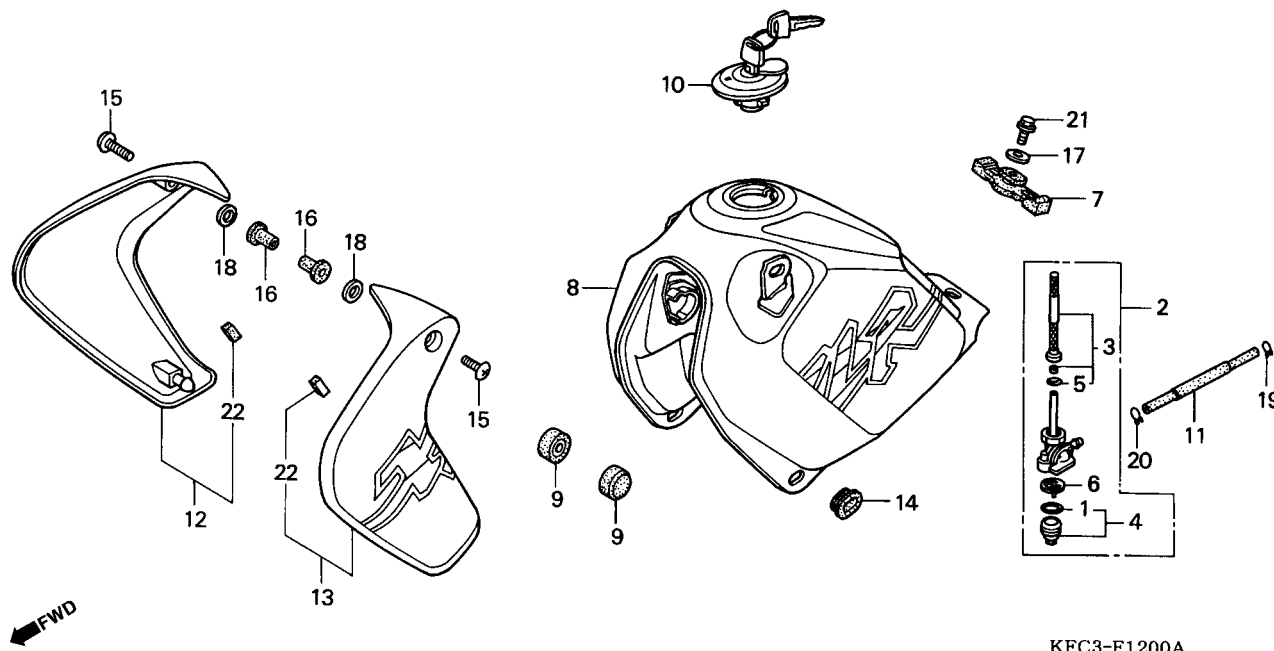
Item de serviço	T.M.O.	Ref. Nº	Nº da peça	Descrição	Qty. XLR125			Nº de série	Nota
					00	01	02		
Registro de Combustível	0,3	1	16173-001-004	Anel Vedação, Copo Combustível	1	1	1		
• Tela Filtro Combustível		2	16950-KBB-900	Registro Combustível	1	1	1		
Filtro Copo	0,1	3	16952-461-771	Tela, Filtro Combustível	1	1	1		
(Inclui Peça Relativa)		4	16953-GG2-731	Copo, Filtro Combustível	1	1	1		
• Carenagem Direita		5	16958-MA1-731	Anel, Vedação	1	1	1		
(Uma Ou Todas)		6	16959-471-831	Copo, Filtro	1	1	1		
Tanque Combustível.....	0,4	7	17503-KG0-000	Coxim Traseiro Tanque Combustível.....	1	1	1		
		8	17550-KFC-830ZA	Tanque Combustível *R-206* Vermelho Maceió	1	-	-		
			17550-KFC-830ZB	Tanque Combustível *Tipo 2* *P-4* Azul Abrolhos	1	-	-		
			17550-KFC-830ZC	Tanque Combustível *Tipo 3* *NH-1* Preto	1	-	-		
			17550-KFC-790ZA	Tanque Combustível *Tipo 1* *R-206* Vermelho Maceió	-	1	-		
			17550-KFC-790ZB	Tanque Combustível *Tipo 2* *NH-196* Branco Ross	-	1	-		
			17550-KFC-790ZC	Tanque Combustível *Tipo 3* *NH-1* Preto	-	1	-		
			17550-KFC-B00ZA	Tanque Combustível *R-206* Vermelho Maceió	-	-	1		
			17550-KFC-B00ZB	Tanque Combustível *NH-196* Branco Ross	-	-	1		
			17550-KFC-B00ZC	Tanque Combustível *PB-326* Azul Tempestade	-	-	1		
		9	17611-397-000	Coxim Dianteiro, Tanque Combustível	2	2	2		
		10	17620-460-067	Tampa, Tanque Combustível	1	1	1		
		11	17681-KFC-900	Tube, Combustível.....	1	1	1		
		12	19100-KFC-830ZA	Carenagem Direita, Conj. *Tipo 1* *R-206* Vermelho Maceió.....	1	-	-		
			19100-KFC-830ZB	Carenagem Direita, Conj. *Tipo 2* *P-4* Azul Abrolhos.....	1	-	-		
			19100-KFC-830ZC	Carenagem Direita, Conj. *Tipo 3* *NH-1* Preto.....	1	-	-		
			19100-KFC-790ZA	Carenagem Direita, Conj. *Tipo 1* *R-206* Vermelho Maceió.....	-	1	-		
			19100-KFC-790ZB	Carenagem Direita, Conj. *Tipo 2* *NH-196* Branco Ross	-	1	-		
			19100-KFC-790ZC	Carenagem Direita, Conj. *Tipo 3* *NH-1* Preto.....	-	1	-		

Service item	F.R.T.	Ref. N°	Part. No.	Description	No. Req'd.			Serial No.	Note
					XLR125	01	02		
Cock Assy., Fuel.....0,3		1	16173-001-004	Packing, Fuel Strainer Cup.....	1	1	1		
• Screen, Fuel Strainer		2	16950-KBB-900	Cock Assy., Fuel.....	1	1	1		
Filter Cup0,1		3	16952-461-771	Screen, Fuel Strainer.....	1	1	1		
(Inc. Relative Part)		4	16953-GG2-731	Cup Set, Fuel Strainer.....	1	1	1		
• Shroud Set		5	16958-MA1-731	O-Ring.....	1	1	1		
(Same Time For Two Units)		6	16959-471-831	Filter Cup.....	1	1	1		
Tank Set, Fuel.....0,4		7	17503-KG0-000	Rubber, Fuel Tank RR.....	1	1	1		
		8	17550-KFC-830ZA	Tank Set, Fuel *Type1* *R-206* Maceió Red.....	1	-	-		
			17550-KFC-830ZB	Tank Set, Fuel *Type2* *P-4* Abrolhos Blue.....	1	-	-		
			17550-KFC-830ZC	Tank Set, Fuel *Type3* *NH-1* Black.....	1	-	-		
			17550-KFC-790ZA	Tank Set, Fuel *Type1* *R-206* Maceió Red.....	-	1	-		
			17550-KFC-790ZB	Tank Set, Fuel *Type2* *NH-196* Ross White.....	-	1	-		
			17550-KFC-790ZC	Tank Set, Fuel *Type3* *NH-1* Black.....	-	1	-		
			17550-KFC-B00ZA	Tank Set, Fuel *R-206* Maceió Red.....	-	-	1		
			17550-KFC-B00ZB	Tank Set, Fuel *NH-196* Ross White.....	-	-	1		
			17550-KFC-B00ZC	Tank Set, Fuel *PB-326* Tempest Blue.....	-	-	1		
		9	17611-397-000	Cushion Fuel Tank FR.....	2	2	2		
		10	17620-460-067	Cap Comp., Fuel Filler.....	1	1	1		
		11	17681-KFC-900	Tube, Fuel.....	1	1	1		
		12	19100-KFC-830ZA	Shroud Set R. *Type1* *R-206* Maceió Red.....	1	-	-		
			19100-KFC-830ZB	Shroud Set R. *Type2* *P-4* Abrolhos Blue.....	1	-	-		
			19100-KFC-830ZC	Shroud Set R. *Type3* *NH-1* Black.....	1	-	-		
			19100-KFC-790ZA	Shroud Set R. *Type1* *R-206* Maceió Red.....	-	1	-		
			19100-KFC-790ZB	Shroud Set R. *Type2* *NH-196* Ross White.....	-	1	-		
			19100-KFC-790ZC	Shroud Set R. *Type3* *NH-1* Black.....	-	1	-		

Artículo de servicio	THLL	No. de N°	No. de pieza	Descripción	No. Rdo.			No. de serie	Nota
					XLR125	01	02		
Ens Grifo Combustible.....0,3		1	16173-001-004	Empaque Taza Combustible.....	1	1	1		
• Taza Filtro		2	16950-KBB-900	Ens Grifo Combustible.....	1	1	1		
Filtro Copo0,1		3	16952-461-771	Juego Malla Grifo Combustible.....	1	1	1		
(Incluye Pieza Relacionada)		4	16953-GG2-731	Taza Filtro Combustible.....	1	1	1		
• Cubretablero Derecho		5	16958-MA1-731	Anillo-O.....	1	1	1		
(Una o Todas)		6	16959-471-831	Copo, Filtro.....	1	1	1		
Tanque Combustible0,4		7	17503-KG0-000	Cojin Trasero Tanque Combustible.....	1	1	1		
		8	17550-KFC-830ZA	Tanque Combustible *Tipo 1* *R-206* Rojo Maceió.....	1	-	-		
			17550-KFC-830ZB	Tanque Combustible *Tipo 2* *P-4* Azul Abrolhos.....	1	-	-		
			17550-KFC-830ZC	Tanque Combustible *Tipo 3* *NH-1* Negro.....	1	-	-		
			17550-KFC-790ZA	Tanque Combustible *Tipo 1* *R-206* Rojo Maceió.....	-	1	-		
			17550-KFC-790ZB	Tanque Combustible *Tipo 2* *NH-196* Blanco Ross.....	-	1	-		
			17550-KFC-790ZC	Tanque Combustible *Tipo 3* *NH-1* Negro.....	-	1	-		
			17550-KFC-B00ZA	Tanque Combustible *R-206* Rojo Maceió.....	-	-	1		
			17550-KFC-B00ZB	Tanque Combustible *NH-196* Blanco Ross.....	-	-	1		
			17550-KFC-B00ZC	Tanque Combustible *PB-326* Azul Tempestade.....	-	-	1		
		9	17611-397-000	Cojin Delantero Tanque Combustible.....	2	2	2		
		10	17620-460-067	Tapa Tanque.....	1	1	1		
		11	17681-KFC-900	Tube Combustible.....	1	1	1		
		12	19100-KFC-830ZA	Cubretablero Derecho, Conj. *Tipo 1* *R-206* Rojo Maceió ...	1	-	-		
			19100-KFC-830ZB	Cubretablero Derecho, Conj. *Tipo 2* *P-4* Azul Abrolhos.....	1	-	-		
			19100-KFC-830ZC	Cubretablero Derecho, Conj. *Tipo 3* *NH-1* Negro.....	1	-	-		
			19100-KFC-790ZA	Cubretablero Derecho, Conj. *Tipo 1* *R-206* Rojo Maceió ...	-	1	-		
			19100-KFC-790ZB	Cubretablero Derecho, Conj. *Tipo 2* *NH-196* Blanco Ross.....	-	1	-		
			19100-KFC-790ZC	Cubretablero Derecho, Conj. *Tipo 3* *NH-1* Negro.....	-	1	-		

C-12

Tanque Combustível Fuel Tank Tanque Combustible



3

Item de serviço	T.M.O.	Ref. Nº	Nº da peça	Descrição	Qty. XLR125			Nº de série	Nota
					00	01	02		
		(12)	19100-KFC-B00ZA	Carenagem Direita Conj. *R-206* Vermelho Maceió.....	-	-	1		
			19100-KFC-B00ZB	Carenagem Direita Conj. *NH-196* Branco Ross	-	-	1		
			19100-KFC-B00ZC	Carenagem Direita Conj. *PB-319* Azul Storm	-	-	1		
		13	19200-KFC-830ZA	Carenagem Esquerda, Conj. *Tipo 1* *R-206* Vermelho Maceió	1	-	-		
			19200-KFC-830ZB	Carenagem Esquerda, Conj. *Tipo 2* *P-4* Azul Abrolhos	1	-	-		
			19200-KFC-830ZC	Carenagem Esquerda, Conj. *Tipo 3* *NH-1* Preto	1	-	-		
			19200-KFC-790ZA	Carenagem Esquerda, Conj. *Tipo 1* *R-206* Vermelho Maceió	-	1	-		
			19200-KFC-790ZB	Carenagem Esquerda, Conj *Tipo 2* *NH-196* Branco Ross	-	1	-		
			19200-KFC-790ZC	Carenagem Esquerda, Conj. *Tipo 3* *NH-1* Preto	-	1	-		
			19200-KFC-B00ZA	Carenagem Esquerda Conj. *R-206* Vermelho Maceió	-	-	1		
			19200-KFC-B00ZB	Carenagem Esquerda Conj. *NH-196* Branco Ross	-	-	1		
			19200-KFC-B00ZC	Carenagem Esquerda Conj. *PB-319* Azul Storm	-	-	1		
		14	83551-300-000	Coxim, Tampa Filtro de Ar	2	2	2		
		15	90001-MG1-000	Parafuso, Especial, 5 x 16	2	-	-		
			90109-KFC-970	Parafuso, 5 x 17	-	2	2		
		16	90111-MM9-000	Porca Fixação Carenagem, 5 mm	2	2	2		
		17	90136-428-870	Arruela, Fixação Tanque	1	1	1		
		18	90401-MZ5-000	Arruela, Lisa 9 mm	2	2	2		
		19	95002-02080	Presilha, Tubo (B8)	1	1	1		
		20	95002-50000	Presilha, Tubo (C9)	1	1	1		
		21	95701-06012-00	Parafuso, Flange, 6 x 12	1	1	1		
		22	19105-MR8-300	Coxim	2	2	2		

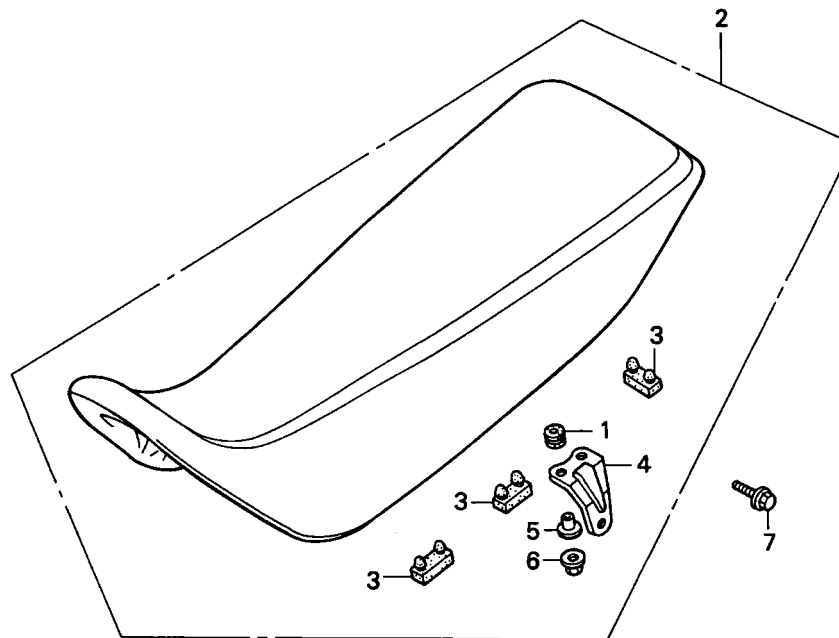
Service item	F.R.T.	Ref. N°	Part. No.	Description	No. Reqd. XLR125 00 01 02	Serial No.	Note
		(12)	19100-KFC-B00ZA	Shroud Set R. *R-206* Maceió Red	- - 1		
			19100-KFC-B00ZB	Shroud Set R. *NH-196* Ross White	- - 1		
			19100-KFC-B00ZC	Shroud Set R. *PB-319* Storm Blue	- - 1		
		13	19200-KFC-830ZA	Shroud Set L. *Type 1* *R-206* Maceió Red	1 - -		
			19200-KFC-830ZB	Shroud Set L. *Type 2* *P-4* Abrolhos Blue	1 - -		
			19200-KFC-830ZC	Shroud Set L. *Type 3* *NH-1* Black	1 - -		
			19200-KFC-790ZA	Shroud Set R. *Type 1* *R-206* Maceió Red	- 1 -		
			19200-KFC-790ZB	Shroud Set R. *Type 2* *NH-196* Ross White	- 1 -		
			19200-KFC-790ZC	Shroud Set R. *Type 3* *NH-1* Black	- 1 -		
			19200-KFC-B00ZA	Shroud Set R. *R-206* Maceió Red	- - 1		
			19200-KFC-B00ZB	Shroud Set R. *NH-196* Ross White	- - 1		
			19200-KFC-B00ZC	Shroud Set R. *PB-319* Storm Blue	- - 1		
		14	83551-300-000	Grommet, Air Cleaner Case	2 2 2		
		15	90001-MG1-000	Screw, Special, 5 x 16	2 - -		
			90109-KFC-970	Screw, Truss, 5 x 17	- 2 2		
		16	90111-MM9-000	Nut, Cowl Setting, 5 mm	2 2 2		
		17	90136-428-870	Washer, Tank Setting	1 1 1		
		18	90401-MZ5-000	Washer, Plain 9 mm	2 2 2		
		19	95002-02080	Clip, Tube (B8)	1 1 1		
		20	95002-50000	Clip, Tube (C9)	1 1 1		
		21	95701-06012-00	Bolt, Flange, 6 x 12	1 1 1		
		22	19105-MR8-300	Cushion	2 2 2		
Articulo de servicio	THLL	No. de N°	No. de pieza	Descripción	No. Rdo. XLR125 00 01 02	No. de serie	Nota
		(12)	19100-KFC-B00ZA	Cubretablero Derecho, Conj. *R-206* Rojo Maceió	- - 1		
			19100-KFC-B00ZB	Cubretablero Derecho, Conj. *NH-196* Blanco Ross	- - 1		
			19100-KFC-B00ZC	Cubretablero Derecho, Conj. *PB-319* Azul Storm	- - 1		
		13	19200-KFC-830ZA	Cubretablero Izquierdo *Tipo 1* *R-206* Rojo Maceió	1 - -		
			19200-KFC-830ZB	Cubretablero Izquierdo *Tipo 2* *P-4* Azul Abrolhos	1 - -		
			19200-KFC-830ZC	Cubretablero Izquierdo *Tipo 3* *NH-1* Negro	1 - -		
			19200-KFC-790ZA	Cubretablero Izquierdo *Tipo 1* *R-206* Rojo Maceió	- 1 -		
			19200-KFC-790ZB	Cubretablero Izquierdo *Tipo 2* *NH-196* Blanco Ross	- 1 -		
			19200-KFC-790ZC	Cubretablero Izquierdo *Tipo 3* *NH-1* Negro	- 1 -		
			19200-KFC-B00ZA	Cubretablero Izquierdo *R-206* Rojo Maceió	- - 1		
			19200-KFC-B00ZB	Cubretablero Izquierdo *NH-196* Blanco Ross	- - 1		
			19200-KFC-B00ZC	Cubretablero Izquierdo *PB-319* Azul Storm	- - 1		
		14	83551-300-000	Cojin Tapa Filtro de Aire	2 2 2		
		15	90001-MG1-000	Perno , 5 x 16	2 - -		
			90109-KFC-970	Perno, 5 x 17	- 2 2		
		16	90111-MM9-000	Tuerca Fijación, 5 mm	2 2 2		
		17	90136-428-870	Arandela Fijación Tanque	1 1 1		
		18	90401-MZ5-000	Arandela 9 mm	2 2 2		
		19	95002-02080	Presilla (B8)	1 1 1		
		20	95002-50000	Presilla (C9)	1 1 1		
		21	95701-06012-00	Perno Reborde, 6 x 12	1 1 1		
		22	19105-MR8-300	Cojin	2 2 2		

C-13

Assento

Seat

Asiento



KFC3-F1300

3

Item de serviço	T.M.O.	Ref. Nº	Nº da peça	Descrição	Qty. XLR125			Nº de série	Nota
					00	01	02		
Assento.....0,1		1	37242-435-700	Coxim, Assento.....	4	4	4		
		2	77200-KFC-860ZB	Assento Comp. *R-109* Vermelho Peaky.....	1	-	-		
			77200-KFC-860ZA	Assento Comp. *NH-1L* Preto.....	1	1	-		
			77200-KFC-860ZE	Assento Comp. *PB-45L* Azul Dionisios.....	-	1	-		
		*	77200-KFC-B00ZA	Assento Comp., *NH-1L* Preto.....	-	-	1		
		3	77205-286-000	Coxim B, Fixação Assento.....	5	5	5		
		4	77220-KW8-900	Suporte, Assento.....	2	2	2		
		5	90501-KB7-940	Bucha, 22 x 6.2 x 13.5.....	4	-	-		
			90503-KB7-940	Bucha 6,2 x 13,5.....	-	4	4		
		6	94050-06000	Porca, Flange, 6 mm.....	4	4	4		
		7	95701-08014-00	Parafuso, Flange, 8 x 14.....	2	2	2		

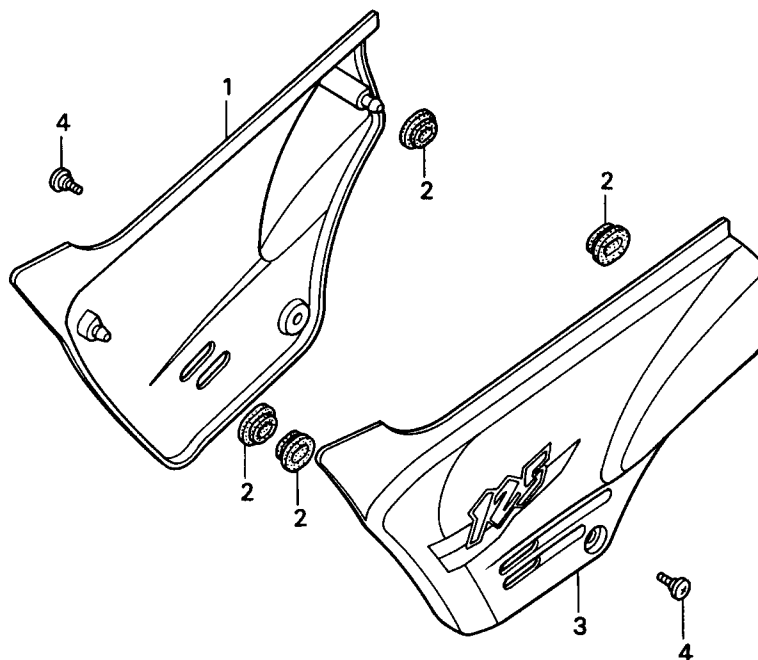
Service item	F.R.T.	Ref. N°	Part. No.	Description	No. Reqd. XLR125			Serial No.	Note
					00	01	02		
Seat Assy.....0,1		1	37242-435-700	Rubber, Speedometer Mounting.....	4	4	4		
		2	77200-KFC-860ZB	Seat Comp., Double *R-109* Peaky Red.....	1	-	-		
			77200-KFC-860ZA	Seat Comp., Double *NH-1L* Black.....	1	1	-		
			77200-KFC-860ZE	Seat Comp., Double *PB-45L* Dionysius Blue.....	-	1	-		
		*	77200-KFC-B00ZA	Seat Comp., Double *NH-1L* Black.....	-	-	1		
		3	77205-286-000	Rubber B, Seat Setting.....	5	5	5		
		4	77220-KW8-900	Stay, Seat.....	2	2	2		
5		90501-KB7-940	Collar, 22 x 6,2 x 13,5.....	4	-	-			
		90503-KB7-940	Collar, 6,2 x 13,5.....	-	4	4			
6		94050-06000	Nut, Flange, 6 mm.....	4	4	4			
7		95701-08014-00	Bolt, Flange, 8 x 14.....	2	2	2			
Articulo de servicio	THLL	No. de N°	No. de pieza	Descripción	No. Rdo. XLR125			No. de serie	Nota
		00			00	01	02		
Asiento.....0,1		1	37242-435-700	Cojin, Asiento.....	4	4	4		
		2	77200-KFC-860ZB	Asiento Comp *R-109* Rojo Peaky.....	1	-	-		
			77200-KFC-860ZA	Asiento Comp *NH-1L* Negro.....	1	1	-		
			77200-KFC-860ZE	Asiento Comp *PB-45L* Azul Dionysius.....	-	1	-		
		*	77200-KFC-B00ZA	Asiento Comp., *NH-1L* Negro.....	-	-	1		
		3	77205-286-000	Cojin B, Fijación Asiento.....	5	5	5		
		4	77220-KW8-900	Soporte, Asiento.....	2	2	2		
5		90501-KB7-940	Buje, 22 x 6,2 x 13,5.....	4	-	-			
		90503-KB7-940	Buje, 6,2 x 13,5.....	-	4	4			
6		94050-06000	Tuerca Reborde, 6 mm.....	4	4	4			
7		95701-08014-00	Perno Reborde, 8 x 14.....	2	2	2			

C-14

Tampa Lateral

Side Cover

Cubierta Lateral



KFC3-F1400

3

Item de serviço	T.M.O.	Ref. Nº	Nº da peça	Descrição	Qt. XLR125			Nº de série	Nota
					00	01	02		
Tampa Lateral0,1 (Uma ou Todas)		1	83500-KFC-830ZA	Tampa Lateral Direita *Tipo 1* *R-206* Vermelho Maceió.....	1	-	-		
			83500-KFC-830ZB	Tampa Lateral Direita *Tipo 2* *P-4* Azul Abrolhos.....	1	-	-		
			83500-KFC-830ZC	Tampa Lateral Direita *Tipo 3* *NH-1* Preto.....	1	-	-		
			83500-KFC-780ZA	Tampa Lateral Direita *Tipo 1* *R-206* Vermelho Maceió.....	-	1	-		BR,1LA, 2LA
			83500-KFC-780ZB	Tampa Lateral Direita *Tipo 2* *NH-196* Branco Ross.....	-	1	-		BR,1LA, 2LA
			83500-KFC-780ZC	Tampa Lateral Direita *Tipo 3* *NH-1* Preto.....	-	1	-		BR,1LA, 2LA
			83500-KFC-790ZA	Tampa Lateral Direita *Tipo 1* *R-206* Vermelho Maceió.....	-	1	-		2BR
			83500-KFC-790ZB	Tampa Lateral Direita *Tipo 2* *NH-196* Branco Ross.....	-	1	-		2BR
			83500-KFC-790ZC	Tampa Lateral Direita *Tipo 3* *NH-1* Preto.....	-	1	-		2BR
		*	83500-KFC-B00ZA	Tampa Lateral Direita Conj. *R-206* Vermelho Maceió (ES)....	-	-	1		2BR
		*	83500-KFC-B00ZB	Tampa Lateral Direita Conj. *NH-196* Branco Ross (ES).....	-	-	1		2BR
		*	83500-KFC-B00ZC	Tampa Lateral Direita Conj. *PB-319* Azul Storm (ES).....	-	-	1		2BR
		*	83500-KFC-B10ZA	Tampa Lateral Direita Conj. *R-206* Vermelho Maceió (KS) ...	-	-	1		BR
		*	83500-KFC-B10ZB	Tampa Lateral Direita Conj. *NH-196* Branco Ross (KS).....	-	-	1		BR
		*	83500-KFC-B10ZC	Tampa Lateral Direita Conj. *PB-319* Azul Storm (KS).....	-	-	1		BR
		2	83551-300-000	Coxim Tampa Filtro de Ar.....	4	4	4		
		3	83600-KFC-830ZA	Tampa Lateral Esquerda *Tipo 1* *R-206* Vermelho Maceió..	1	-	-		
			83600-KFC-830ZB	Tampa Lateral Esquerda *Tipo 2* *P-4* Azul Abrolhos.....	1	-	-		
			83600-KFC-830ZC	Tampa Lateral Esquerda *Tipo 3* *NH-1* Preto.....	1	-	-		
			83600-KFC-780ZA	Tampa Lateral Esquerda *Tipo 1* *R-206* Vermelho Maceió..	-	1	-		BR,1LA, 2LA
			83600-KFC-780ZB	Tampa Lateral Esquerda *Tipo 2* *NH-196* Branco Ross.....	-	1	-		BR,1LA, 2LA
			83600-KFC-780ZC	Tampa Lateral Esquerda *Tipo 3* *NH-1* Preto.....	-	1	-		BR,1LA, 2LA
			83600-KFC-790ZA	Tampa Lateral Esquerda *Tipo 1* *R-206* Vermelho Maceió..	-	1	-		2BR

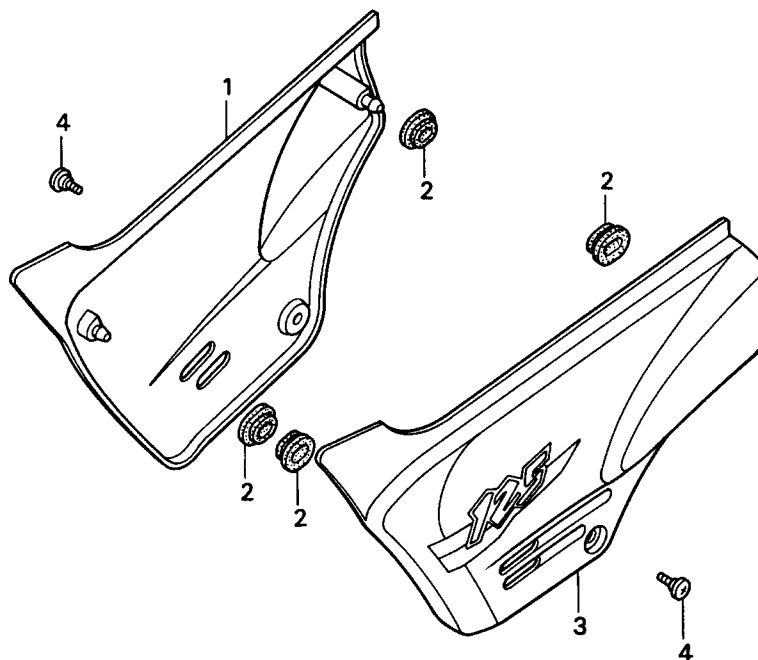
Service item	F.R.T.	Ref. N°	Part. No.	Description	No. Reqd. XLR125 00 01 02	Serial No.	Note										
Cover Set, Side0,1 (Same Time For Two Units)		1	83500-KFC-830ZA	Cover Set, R. Side *Type 1* *R-206* Maceió Red.....	1	-	-										
			83500-KFC-830ZB	Cover Set, R. Side *Type 2* *P-4* Abrolhos Blue.....	1	-	-										
			83500-KFC-830ZC	Cover Set, R. Side *Type 3* *NH-1* Black.....	1	-	-										
			83500-KFC-780ZA	Cover Set, R. Side *Type 1* *R-206* Maceió Red.....	-	1	-		BR,1LA, 2LA								
			83500-KFC-780ZB	Cover Set, R. Side *Type 2* *NH-196* Ross White.....	-	1	-		BR,1LA, 2LA								
			83500-KFC-780ZC	Cover Set, R. Side *Type 3* *NH-1* Black.....	-	1	-		BR,1LA, 2LA								
			83500-KFC-790ZA	Cover Set, R. Side *Type 1* *R-206* Maceió Red.....	-	1	-		2BR								
			83500-KFC-790ZB	Cover Set, R. Side *Type 2* *NH-196* Ross White.....	-	1	-		2BR								
			83500-KFC-790ZC	Cover Set, R. Side *Type 3* *NH-1* Black.....	-	1	-		2BR								
			* 83500-KFC-B00ZA	Cover Set, R. Side *R-206* Maceió Red (ES).....	-	-	1		2BR								
			* 83500-KFC-B00ZB	Cover Set, R. Side *NH-196* Ross White (ES).....	-	-	1		2BR								
			* 83500-KFC-B00ZC	Cover Set, R. Side *PB-319* Storm Blue (ES).....	-	-	1		2BR								
			* 83500-KFC-B10ZA	Cover Set, R. Side *R-206* Maceió Red (KS).....	-	-	1		BR								
			* 83500-KFC-B10ZB	Cover Set, R. Side *NH-196* Ross White (KS).....	-	-	1		BR								
			* 83500-KFC-B10ZC	Cover Set, R. Side *PB-319* Storm Blue (KS).....	-	-	1		BR								
			2 83551-300-000	Grommet, Air Cleaner Case.....	4	4	4										
			3 83600-KFC-830ZA	Cover Set, L. Side *Type 1* *R-206* Maceió Red.....	1	-	-										
			83600-KFC-830ZB	Cover Set, L. Side *Type 2* *P-4* Abrolhos Blue.....	1	-	-										
			83600-KFC-830ZC	Cover Set, L. Side *Type 3* *NH-1* Black.....	1	-	-										
			83600-KFC-780ZA	Cover Set, L. Side *Type 1* *R-206* Maceió Red.....	-	1	-		BR,1LA, 2LA								
			83600-KFC-780ZB	Cover Set, L. Side *Type 2* *NH-196* Ross White.....	-	1	-		BR,1LA, 2LA								
			83600-KFC-780ZC	Cover Set, L. Side *Type 3* *NH-1* Black.....	-	1	-		BR,1LA, 2LA								
			83600-KFC-790ZA	Cover Set, L. Side *Type 1* *R-206* Maceió Red.....	-	1	-		2BR								
			Artículo de servicio	THLL	No. de N°	No. de pieza	Descripción	No. Rdo. XLR125 00 01 02			Nota						
								Cubierta Lateral0,1 (Una o Todas)	1	83500-KFC-830ZA		Cubierta Lateral Derecha *Tipo 1* *R-206* Rojo Maceió.....	1	-	-		
										83500-KFC-830ZB		Cubierta Lateral Derecha *Tipo 2* *P-4* Azul Abrolhos.....	1	-	-		
										83500-KFC-830ZC		Cubierta Lateral Derecha *Tipo 3* *NH-1* Negro.....	1	-	-		
										83500-KFC-780ZA		Cubierta Lateral Derecha *Tipo 1* *R-206* Rojo Maceió.....	-	1	-		BR,1LA, 2LA
										83500-KFC-780ZB		Cubierta Lateral Derecha *Tipo 2* *NH-196* Blanco Ross.....	-	1	-		BR,1LA, 2LA
										83500-KFC-780ZC		Cubierta Lateral Derecha *Tipo 3* *NH-1* Negro.....	-	1	-		BR,1LA, 2LA
										83500-KFC-790ZA		Cubierta Lateral Derecha *Tipo 1* *R-206* Rojo Maceió.....	-	1	-		2BR
										83500-KFC-790ZB		Cubierta Lateral Derecha *Tipo 2* *NH-196* Blanco Ross.....	-	1	-		2BR
										83500-KFC-790ZC		Cubierta Lateral Derecha *Tipo 3* *NH-196* Blanco Ross.....	-	1	-		2BR
* 83500-KFC-B00ZA	Cubierta Lateral Derecha *R-206* Rojo Maceió (ES).....	-								-		1		2BR			
* 83500-KFC-B00ZB	Cubierta Lateral Derecha *NH-196* Blanco Ross (ES).....	-								-		1		2BR			
* 83500-KFC-B00ZC	Cubierta Lateral Derecha *PB-319* Azul Storm (ES).....	-								-		1		2BR			
* 83500-KFC-B10ZA	Cubierta Lateral Derecha *R-206* Rojo Maceió (KS).....	-								-		1		BR			
* 83500-KFC-B10ZB	Cubierta Lateral Derecha *NH-196* Blanco Ross (KS).....	-								-		1		BR			
* 83500-KFC-B10ZC	Cubierta Lateral Derecha *PB-319* Azul Storm (KS).....	-								-		1		BR			
2 83551-300-000	Cojin Tapa Filtro de Aire.....	4								4		4					
3 83600-KFC-830ZA	Cubierta Lateral Izquierda *Tipo 1* *R-206* Rojo Maceió.....	1								-		-					
83600-KFC-830ZB	Cubierta Lateral Izquierda *Tipo 2* *P-4* Azul Abrolhos.....	1								-		-					
83600-KFC-830ZC	Cubierta Lateral Izquierda *Tipo 3* *NH-1* Negro.....	1								-		-					
83600-KFC-780ZA	Cubierta Lateral Izquierda *Tipo 1* *R-206* Rojo Maceió.....	-								1		-		BR,1LA, 2LA			
83600-KFC-780ZB	Cubierta Lateral Izquierda *Tipo 2* *NH-196* Blanco Ross.....	-								1		-		BR,1LA, 2LA			
83600-KFC-780ZC	Cubierta Lateral Izquierda *Tipo 3* *NH-1* Negro.....	-								1		-		BR,1LA, 2LA			
83600-KFC-790ZA	Cubierta Lateral Izquierda *Tipo 1* *R-206* Rojo Maceió.....	-								1		-		2BR			

C-14

Tampa Lateral

Side Cover

Cubierta Lateral



KFC3-F1400

3

Item de serviço	T.M.O.	Ref. Nº	Nº da peça	Descrição	Qty.			Nº de série	Nota
					XLR125	00	01 02		
		(3)	83600-KFC-790ZB	Tampa Lateral Esquerda *Tipo 2* *NH-196* Branco Ross	-	1	-	2BR
			83600-KFC-790ZC	Tampa Lateral Esquerda *Tipo 1* *NH-1* Preto.....	-	1	-	2BR
			83600-KFC-B00ZA	Tampa Lateral Esquerda *R-206* Vermelho Maceió (ES).....	-	-	1	2BR
			83600-KFC-B00ZB	Tampa Lateral Esquerda *NH-196* Branco Ross (ES)	-	-	1	2BR
			83600-KFC-B00ZC	Tampa Lateral Esquerda *PB-319* Azul Storm (ES)	-	-	1	2BR
		*	83600-KFC-B10ZA	Tampa Lateral Esquerda *R-206* Vermelho Maceió (KS).....	-	-	1	BR
		*	83600-KFC-B10ZB	Tampa Lateral Esquerda *NH-196* Branco Ross (KS)	-	-	1	BR
		*	83600-KFC-B10ZC	Tampa Lateral Esquerda *PB-319* Azul Storm (KS)	-	-	1	BR
		4	90107-KR0-000	Parafuso, Fixação, 6 mm	2	2	2

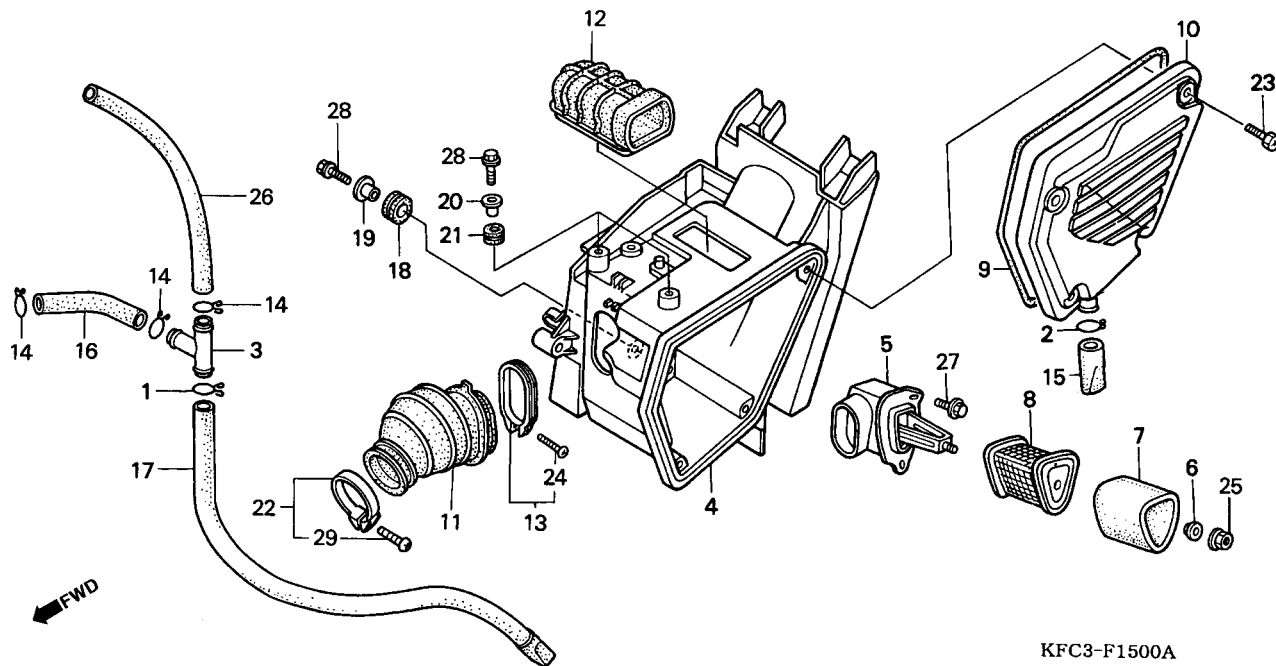
Service item	F.R.T.	Ref. N°	Part. No.	Description	No. Reqd. XLR125 00 01 02	Serial No.	Note
		(3)	83600-KFC-790ZB	Cover Set, L. Side *Type 2* *NH-196* Ross White.....	- 1 -	2BR
			83600-KFC-790ZC	Cover Set, L. Side *Type 3* *NH-1* Black.....	- 1 -	2BR
			83600-KFC-B00ZA	Cover Set, L. Side *R-206* Maceió Red (ES).....	- - 1	2BR
			83600-KFC-B00ZB	Cover Set, L. Side *NH-196* Ross White (ES).....	- - 1	2BR
			83600-KFC-B00ZC	Cover Set, L. Side *PB-319* Storm Blue (ES).....	- - 1	2BR
		*	83600-KFC-B10ZA	Cover Set, L. Side *R-206* Maceió Red (KS).....	- - 1	BR
		*	83600-KFC-B10ZB	Cover Set, L. Side *NH-196* Ross White (KS).....	- - 1	BR
		*	83600-KFC-B10ZC	Cover Set, L. Side *PB-319* Storm Blue (KS).....	- - 1	BR
		4	90107-KR0-000	Bolt, Fairing, 6 mm.....	2 2 2
Articulo de servicio	THLL	No. de N°	No. de pieza	Descripción	No. Rdo. XLR125 00 01 02	No. de serie	Nota
			83600-KFC-790ZB	Cubierta Lateral Izquierda *Tipo 2* *NH-196* Blanco Ross.....	- 1 -	2BR
			83600-KFC-790ZC	Cubierta Lateral Izquierda *Tipo 3* *NH-196* Blanco Ross.....	- 1 -	2BR
			83600-KFC-B00ZA	Cubierta Lateral Izquierda *R-206* Rojo Maceió (ES).....	- - 1	2BR
			83600-KFC-B00ZB	Cubierta Lateral Izquierda *NH-196* Blanco Ross (ES).....	- - 1	2BR
			83600-KFC-B00ZC	Cubierta Lateral Izquierda *PB-319* Azul Storm (ES).....	- - 1	2BR
		*	83600-KFC-B10ZA	Cubierta Lateral Izquierda *R-206* Rojo Maceió (KS).....	- - 1	BR
		*	83600-KFC-B10ZB	Cubierta Lateral Izquierda *NH-196* Blanco Ross (KS).....	- - 1	BR
		*	83600-KFC-B10ZC	Cubierta Lateral Izquierda *PB-319* Azul Storm (KS).....	- - 1	BR
		4	90107-KR0-000	Perno Fijación, 6 mm.....	2 2 2

C-15

Filtro de Ar

Air Cleaner

Filtro de Aire



KFC3-F1500A

3

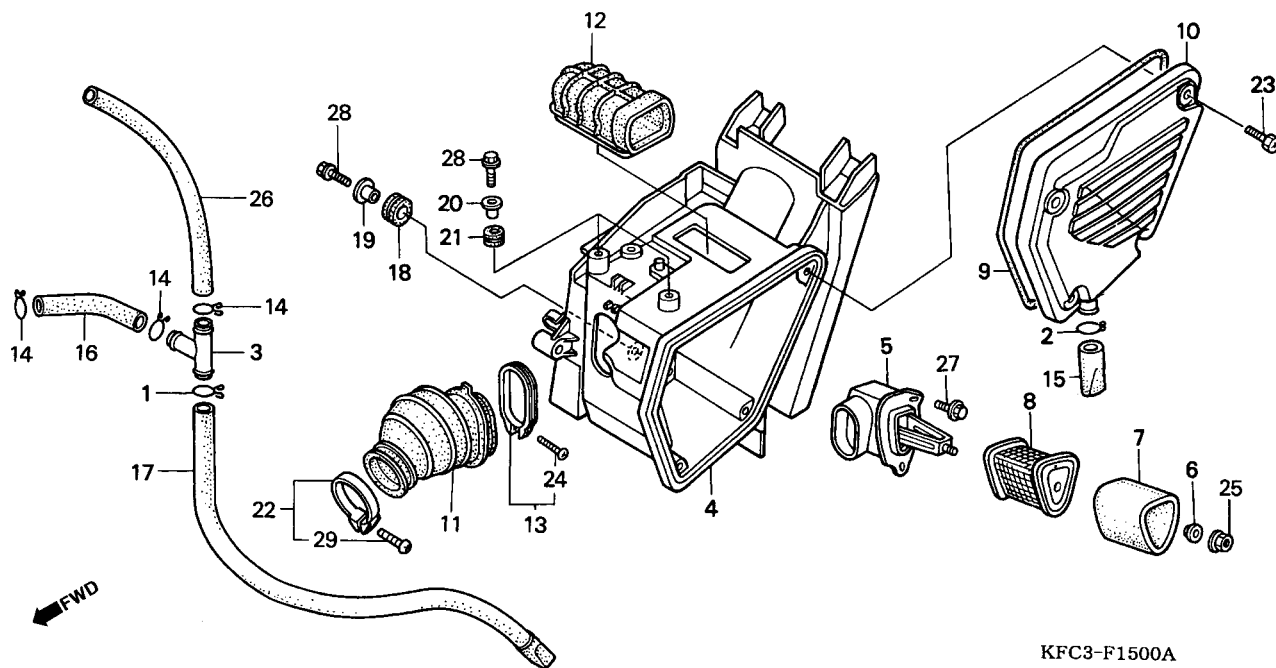
Item de serviço	T.M.O.	Ref. Nº	Nº da peça	Descrição	Qt. XLR125			Nº de série	Nota
					00	01	02		
Suporte, Elemento	0,1	1	15772-MN1-670	Presilha B, Tubo Respiro	1	-	-		
Elemento A, Filtro Ar	0,2	2	15772-292-010	Presilha, Tubo Respiro	-	1	1		1LA, 2LA
• Condutor, Filtro de Ar	0,4	3	15772-376-000	Junção, Tubo Respiro	1	-	-		1LA, 2LA
Tubo, Conexão, Filtro de Ar	0,7	4	17210-KFC-900	Tampa Comp., Filtro Ar	-	1	1		1LA, 2LA
		5	17212-KY7-000	Suporte, Fixação Elemento	1	-	-		1LA, 2LA
		6	17212-PA0-000	Arruela, Filtro de Ar	1	-	-		1LA, 2LA
		7	17213-KB7-000	Elemento A, Filtro de Ar	-	1	1		1LA, 2LA
		8	17214-KV2-920	Suporte, Elemento	1	-	-		1LA, 2LA
		9	17219-KB7-000	Guarnição, Tampa Filtro de Ar	-	1	1		1LA, 2LA
		10	17220-KB7-000	Tampa Comp., Filtro de Ar	1	-	-		1LA, 2LA
		11	17222-KFC-900	Tubo Conexão, Filtro de Ar	-	1	1		1LA, 2LA
					-	1	1		1LA, 2LA

Service item	F.R.T.	Ref. N°	Part. No.	Description	No. Reqd. XLR125 00 01 02	Serial No.	Note
Holder Element0,1		1	15772-MN1-670	Clip B, Breather Tube	1 - -		
Element A, Air Cleaner0,2					- 1 1		1LA, 2LA
• Duct, Air Cleaner Intake		2	15772-292-010	Clip, Breather Tube	1 - -		
Tube, Air Cleaner Connecting0,4					- 1 1		1LA, 2LA
Case Comp., Air Cleaner.....0,7		3	15772-376-000	Joint, Breather Three Way	1 - -		
					- 1 1		1LA, 2LA
		4	17210-KFC-900	Case Comp., Air Cleaner.....	1 - -		
					- 1 1		1LA, 2LA
		5	17212-KY7-000	Stay Element Setting.....	1 - -		
					- 1 1		1LA, 2LA
		6	17212-PA0-000	Washer, Air Cleaner.....	1 - -		
					- 1 1		1LA, 2LA
		7	17213-KB7-000	Element A, Air Cleaner	1 - -		
					- 1 1		1LA, 2LA
		8	17214-KV2-920	Holder, Element	1 - -		
					- 1 1		1LA, 2LA
		9	17219-KB7-000	Seal, Air Cleaner Cover	1 - -		
					- 1 1		1LA, 2LA
		10	17220-KB7-000	Cover, Air Cleaner Case.....	1 - -		
					- 1 1		1LA, 2LA
		11	17222-KFC-900	Tube, Air Cleaner Connecting	1 - -		
					- 1 1		1LA, 2LA

Artículo de servicio	THLL	No. de N°	No. de pieza	Descripción	No. Rdo. XLR125 00 01 02	No. de serie	Nota
Soporte, Elemento0,1		1	15772-MN1-670	Presilla B Tubo Respiradero	1 - -		
Elemento A, Filtro de Aire0,2					- 1 1		1LA, 2LA
• Conductor, Entrada de Aire		2	15772-292-010	Presilla Tubo Respiradero	1 - -		
Tubo Conexión, Filtro de Aire0,4					- 1 1		1LA, 2LA
Tapa, Filtro de Aire0,7		3	15772-376-000	Traba B Tubo Respiradero.....	1 - -		
					- 1 1		1LA, 2LA
		4	17210-KFC-900	Tapa, Filtro de Aire	1 - -		
					- 1 1		1LA, 2LA
		5	17212-KY7-000	Soporte Fijación.....	1 - -		
					- 1 1		1LA, 2LA
		6	17212-PA0-000	Arandela, Filtro de Aire.....	1 - -		
					- 1 1		1LA, 2LA
		7	17213-KB7-000	Elemento A Filtro de Aire	1 - -		
					- 1 1		1LA, 2LA
		8	17214-KV2-920	Soporte, Elemento	1 - -		
					- 1 1		1LA, 2LA
		9	17219-KB7-000	Empaquetadura Tapa Filtro de Aire	1 - -		
					- 1 1		1LA, 2LA
		10	17220-KB7-000	Tapa Filtro de Aire	1 - -		
					- 1 1		1LA, 2LA
		11	17222-KFC-900	Tubo Conexión, Filtro de Aire	1 - -		
					- 1 1		1LA, 2LA

C-15

Filtro de Ar Air Cleaner Filtro de Aire



3

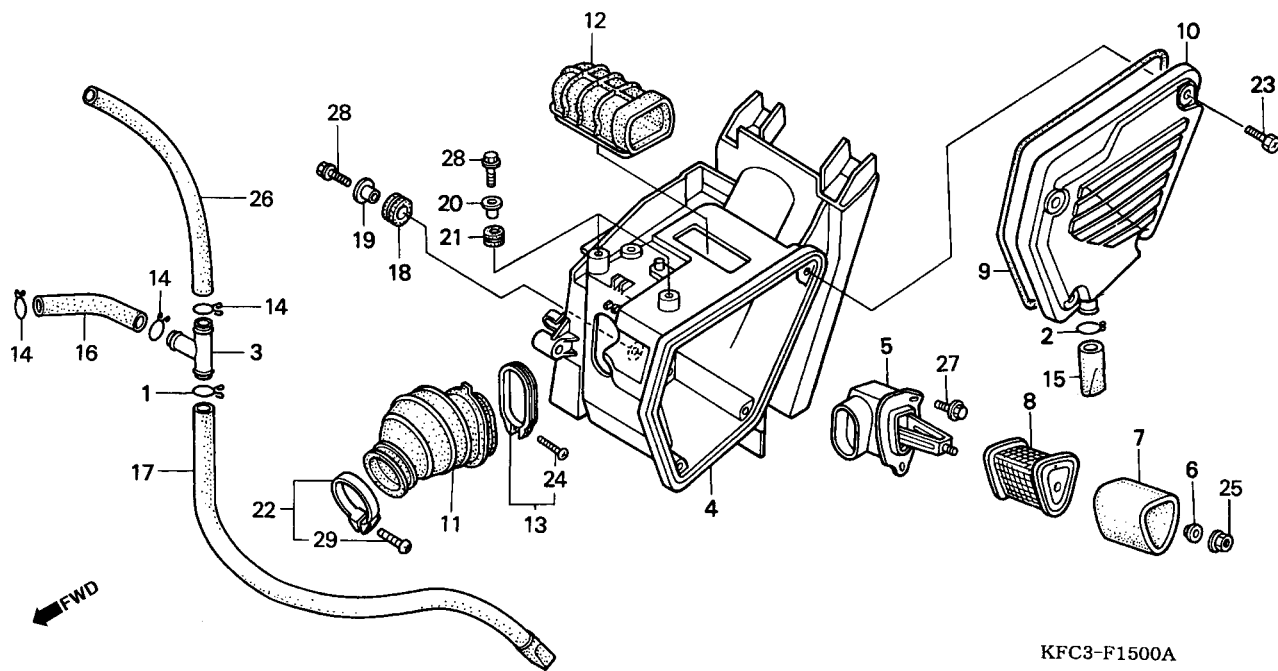
Item de serviço	T.M.O.	Ref. Nº	Nº da peça	Descrição	Qtd.			Nº de série	Nota
					00	01	02		
		12	17240-KFC-900	Condutor , Entrada de Ar	1	-	-		
		13	17256-KBB-900	Presilha Conexão, Filtro de Ar	-	1	1		1LA, 2LA
		14	17316-MN1-670	Presilha A, Tubo Filtro de Ar	-	1	1		1LA, 2LA
		15	17358-170-000	Tubo, Dreno.....	-	3	3		1LA, 2LA
		16	17371-KFC-900	Tubo A, Respiro.....	1	-	-		1LA, 2LA
		17	17372-KBB-900	Tubo B, Respiro.....	-	1	1		1LA, 2LA
		18	80105-061-000	Coxim A, Filtro de Ar.....	1	-	-		1LA, 2LA
		19	83601-357-000	Bucha, Fixação Tampa.....	-	1	1		1LA, 2LA
		20	90501-KBB-900	Bucha Tampa, Filtro de Ar.....	2	-	-		1LA, 2LA
		21	90505-MC4-000	Coxim A, Tampa Filtro de Ar	-	2	2		1LA, 2LA
		22	90652-GHB-660	Braçadeira Condutor, Filtro de Ar	1	-	-		1LA, 2LA
			95018-46250	Braçadeira Condutor, Filtro de Ar (46).....	-	1	1		1LA, 2LA

Service item	F.R.T.	Ref. N°	Part. No.	Description	No. Regd. XLR125			Serial No.	Note
					00	01	02		
		12	17240-KFC-900	Duct, Air Cleaner Intake	1	-	-		
		13	17256-KBB-900	Band, Air Cleaner Connecting.....	-	1	1		1LA, 2LA
		14	17316-MN1-670	Clip A, Breather Tube	-	1	1		1LA, 2LA
		15	17358-170-000	Tube, Drain	-	3	3		1LA, 2LA
		16	17371-KFC-900	Tube A, Breather	1	-	-		1LA, 2LA
		17	17372-KBB-900	Tube B, Breather	-	1	1		1LA, 2LA
		18	80105-061-000	Cushion A RR. Fender	1	-	-		1LA, 2LA
		19	83601-357-000	Collar, Cover Setting.....	-	1	1		1LA, 2LA
		20	90501-KBB-900	Collar, Air Cleaner Case	2	-	-		1LA, 2LA
		21	90505-Mc4-000	Grommet A, Air Cleaner Case	-	2	2		1LA, 2LA
		22	90652-GHB-660	Band, Air Cleaner Connecting.....	2	-	-		1LA, 2LA
			95018-46250	Band, Air Cleaner Connecting Tube (46).....	-	2	2		1LA, 2LA
					1	-	-		
					-	1	1		1LA, 2LA

Artículo de servicio	THLL	No. de N°	No. de pieza	Descripción	No. Rdo. XLR125			No. de serie	Nota
					00	01	02		
		12	17240-KFC-900	Conductor, Entrada de Aire.....	1	-	-		
		13	17256-KBB-900	Presilla Conexión Filtro de Aire.....	-	1	1		1LA, 2LA
		14	17316-MN1-670	Presilla A, Tubo Filtro de Aire	-	1	1		1LA, 2LA
		15	17358-170-000	Tubo, Drenaje	-	3	3		1LA, 2LA
		16	17371-KFC-900	Tubo A, Respiradero	1	-	-		1LA, 2LA
		17	17372-KBB-900	Tubo B, Respiradero	-	1	1		1LA, 2LA
		18	80105-061-000	Cojim A, Filtro de Aire.....	1	-	-		1LA, 2LA
		19	83601-357-000	Buje, Fijación	-	1	1		1LA, 2LA
		20	90501-KBB-900	Buje Tapa, Filtro de Ar.....	2	-	-		1LA, 2LA
		21	90505-MC4-000	Cojim A, Tapa Filtro de Aire.....	-	2	2		1LA, 2LA
		22	90652-GHB-660	Abrazadera, Tubo de Aire	2	-	-		1LA, 2LA
			95018-46250	Abrazadera, Tubo de Aire (46).....	-	2	2		1LA, 2LA
		23	92301-06020-0A	Perno Traba, 6 x 20	1	-	-		
					-	1	1		1LA, 2LA
					4	-	-		
					-	4	4		1LA, 2LA

C-15

Filtro de Ar
Air Cleaner
Filtro de Aire



KFC3-F1500A

3

Item de serviço	T.M.O.	Ref. Nº	Nº da peça	Descrição	Qt.			Nº de série	Nota
					00	01	02		
		23	92301-06020-0A	Parafuso, Trava, 6 x 20	4	-	-
		24	93500-05025-0G	Parafuso, Phillips 5 x 25	-	4	4	1LA, 2LA
		25	94050-06000	Porca, Flange, 6 mm	-	1	1	1LA, 2LA
		26	95005-12300-30	Tubo, 12 x 300	1	-	-
				(95005-12001-30M)	-	1	1	1LA, 2LA
		27	95701-06010-00	Parafuso, Flange, 6 x 10	2	-	-
		28	95701-06020-00	Parafuso, Flange, 6 x 20	-	2	2	1LA, 2LA
		29	93500-05025-0G	Parafuso, Phillips	-	3	3	1LA, 2LA
				1	-	-

Service item	F.R.T.	Ref. N°	Part. No.	Description	No. Regd. XLR125			Serial No.	Note
					00	01	02		
		23	92301-06020-0A	Bolt, Recessed, 6 x 20.....	4	-	-		
		24	93500-05025-0G	Screw, Pan 5 x 25.....	-	4	4		1LA, 2LA
		25	94050-06000	Nut, Flange, 6 mm.....	1	-	-		1LA, 2LA
		26	95005-12300-30	Tube, 12 x 300.....	1	-	-		1LA, 2LA
		27	95701-06010-00	(95005-12001-30m).....	-	1	1		1LA, 2LA
		28	95701-06020-00	Bolt, Flange, 6 x 10.....	2	-	-		1LA, 2LA
		29	93500-05025-0G	Bolt, Flange, 6 x 20.....	-	2	2		1LA, 2LA
				Screw, Pan.....	3	-	-		1LA, 2LA
					-	3	3		1LA, 2LA
					1	-	-		

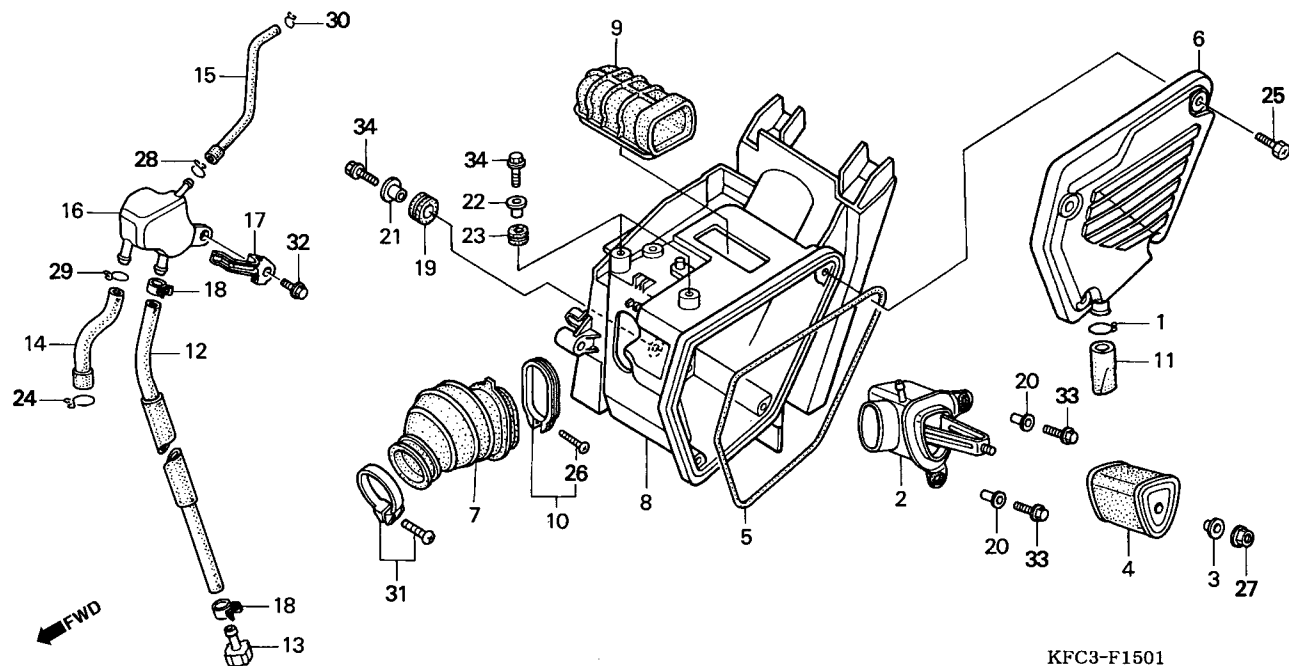
Articulo de servicio	THLL	No. de N°	No. de pieza	Descripción	No. Rdo. XLR125			No. de serie	Nota
					00	01	02		
		24	93500-05025-0G	Perno, Alomado 5 x 25.....	1	-	-		
		25	94050-06000	Tuerca Reborde, 6 mm.....	-	1	1		1LA, 2LA
		26	95005-12300-30	Tubo, 12 x 300.....	1	-	-		1LA, 2LA
		27	95701-06010-00	(95005-12001-30M).....	-	1	1		1LA, 2LA
		28	95701-06020-00	Perno Reborde, 6 x 10.....	2	-	-		1LA, 2LA
		29	93500-05025-0G	Perno Reborde, 6 x 20.....	-	2	2		1LA, 2LA
				Perno, Alomado.....	3	-	-		1LA, 2LA
					-	3	3		1LA, 2LA
					1	-	-		

C-15.1

Filtro de Ar

Air Cleaner

Filtro de Aire



KFC3-F1501

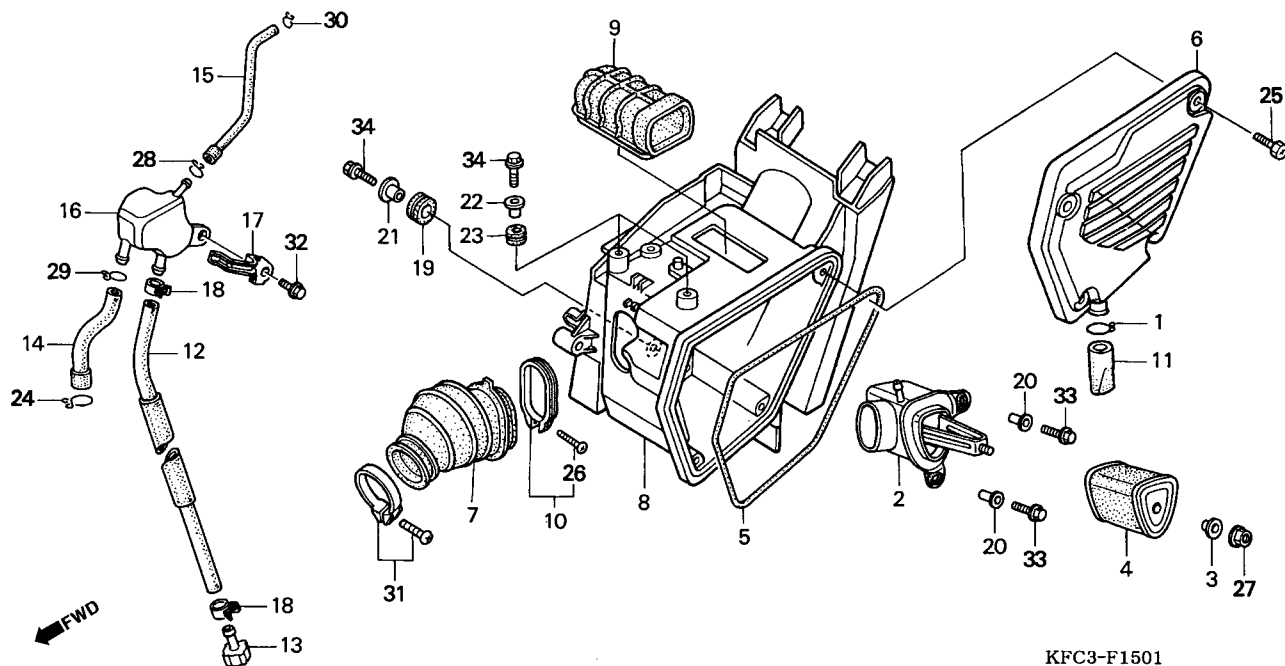
3

Item de serviço	T.M.O.	Ref. Nº	Nº da peça	Descrição	Qt. XLR125			Nº de série	Nota
					00	01	02		
Elemento Comp., Filtro de Ar	0,2	1	15772-292-010	Presilha, Tubo Respiro	-	1	1	BR, 2BR	
• Condutor Interno, Filtro de Ar		2	17212-KFC-790	Suporte, Fixação Elemento.....	-	1	1	BR, 2BR	
Tubo, Conexão Filtro de Ar	0,4	*	17250-KFC-790	Suporte, Fixação Elemento.....	-	-	1	BR, 2BR	
Tampa, Filtro de Ar	0,7	3	17212-PA0-000	Arruela, Filtro de Ar.....	-	1	1	BR, 2BR	
		4	17213-KFC-790	Elemento Comp., Filtro de Ar	-	1	1	BR, 2BR	
		5	17219-KB7-000	Anel Vedação, Tampa Filtro de Ar	-	1	1	BR, 2BR	
		6	17220-KB7-000	Tampa, Filtro de Ar	-	1	1	BR, 2BR	
		7	17222-KFC-790	Tubo Conexão, Filtro de Ar.....	-	1	1	BR, 2BR	
		8	17210-KFC-780	Carcaça, Filtro de Ar	-	1	1	BR	
			17210-KFC-790	Carcaça, Filtro de Ar	-	1	1	2BR	
		9	17240-KFC-790	Condutor Interno, Filtro de Ar	-	1	1	BR, 2BR	
		10	17256-KBB-900	Presilha Conexão, Tubo Filtro de Ar.....	-	1	1	BR, 2BR	
		11	17358-170-000	Tubo, Dreno.....	-	1	1	BR, 2BR	
		12	17363-KFC-790	Tubo Dreno, Respiro	-	1	1	BR, 2BR	
		13	17370-419-700	Plugue, Tubo Respiro	-	1	1	BR, 2BR	
		14	17371-KFC-790	Tubo A, Respiro.....	-	1	1	BR, 2BR	
		15	17372-KFC-790	Tubo B, Respiro.....	-	1	1	BR, 2BR	
		16	17551-KFC-790	Reservatório.....	-	1	1	BR, 2BR	
		17	17552-KFC-790	Presilha, Cabo Bateria.....	-	1	1	BR, 2BR	
		18	43514-KS6-701	Presilha, Mangueira.....	-	2	2	BR, 2BR	
		19	80105-061-000	Coxim A	-	1	1	BR, 2BR	
		20	83119-MG9-000	Bucha, Fixação.....	-	2	2	BR, 2BR	

Service item	F.R.T.	Ref. N°	Part. No.	Description	No. Reqd. XLR125 00 01 02	Serial No.	Note
Element Comp., Air Cleaner0,2		1	15772-292-010	Clip, Breather Tube	- 1 1		BR, 2BR
• Duct, Air In		2	17212-KFC-790	Stay, Element Setting.....	- 1 1		BR, 2BR
Tube, Air Cleaner Connecting0,4		*	17250-KFC-790	Stay, Element Setting.....	- 1		BR, 2BR
Case Sub Assy., Air Cleaner0,7		3	17212-PA0-000	Washer, Air Cleaner.....	- 1 1		BR, 2BR
		4	17213-KFC-790	Element Comp., Air Cleaner	- 1 1		BR, 2BR
		5	17219-KB7-000	Seal, Air Cleaner Cover	- 1 1		BR, 2BR
		5	17220-KB7-000	Cover, Air Cleaner Case.....	- 1 1		BR, 2BR
		7	17222-KFC-790	Tube, Air Cleaner Connecting	- 1 1		BR, 2BR
		8	17210-KFC-780	Case Sub Assy., Air Cleaner	- 1 1		BR
			17210-KFC-790	Case Sub Assy., Air Cleaner	- 1 1		2BR
		9	17240-KFC-790	Duct, Air In.....	- 1 1		BR, 2BR
		10	17256-KBB-900	Band, Air Cleaner Connecting Tube	- 1 1		BR, 2BR
		11	17358-170-000	Tube, Drain.....	- 1 1		BR, 2BR
		12	17363-KFC-790	Tube, Breather Drain	- 1 1		BR, 2BR
		13	17370-419-700	Plug, Breather Tube.....	- 1 1		BR, 2BR
		14	17371-KFC-790	Tube A, Breather	- 1 1		BR, 2BR
		15	17372-KFC-790	Tube B, Breather	- 1 1		BR, 2BR
		16	17551-KFC-790	Tank, Storage	- 1 1		BR, 2BR
		17	17552-KFC-790	Clip, Battery Cable	- 1 1		BR, 2BR
		18	43514-KS6-701	Clamp, Master Cylinder Oil Hose	- 2 2		BR, 2BR
		19	80105-061-000	Cushion A RR, Fender	- 1 1		BR, 2BR
		20	83119-MG9-000	Collar,Lock Setting	- 2 2		BR, 2BR
		21	83601-357-000	Collar, Cover Setting.....	- 1 1		BR, 2BR
Artículo de servicio	THLL	No. de N°	No. de pieza	Descripción	No. Rdo. XLR125 00 01 02	No. de serie	Nota
Elemento Comp., Filtro de Aire.....0,2		1	15772-292-010	Presilla, Tubo Respiradero	- 1 1		BR, 2BR
• Tubo Entrada Aire		2	17212-KFC-790	Soporte Fijación.....	- 1 1		BR, 2BR
Tubo Conexión, Filtro de Aire0,4		*	17250-KFC-790	Soporte Fijación.....	- 1		BR, 2BR
Tapa, Filtro de Aire0,7		3	17212-PA0-000	Arandela, Filtro de Aire.....	- 1 1		BR, 2BR
		4	17213-KFC-790	Elemento Comp., Filtro de Aire.....	- 1 1		BR, 2BR
		5	17219-KB7-000	Anillo Tapa Filtro de Aire	- 1 1		BR, 2BR
		5	17220-KB7-000	Tapa Filtro de Aire	- 1 1		BR, 2BR
		7	17222-KFC-790	Tubo Conexión Filtro de Aire	- 1 1		BR, 2BR
		8	17210-KFC-780	Tapa Filtro de Aire	- 1 1		BR
			17210-KFC-790	Tapa Filtro de Aire	- 1 1		2BR
		9	17240-KFC-790	Tubo Entrada Aire.....	- 1 1		BR, 2BR
		10	17256-KBB-900	Presilla Conexión Tubo Filtro de Aire	- 1 1		BR, 2BR
		11	17358-170-000	Tubo, Drenaje	- 1 1		BR, 2BR
		12	17363-KFC-790	Tubo Drenaje, Respiradero	- 1 1		BR, 2BR
		13	17370-419-700	Plugue Tubo Respiro	- 1 1		BR, 2BR
		14	17371-KFC-790	Tubo A, Respiradero	- 1 1		BR, 2BR
		15	17372-KFC-790	Tubo B, Respiradero	- 1 1		BR, 2BR
		16	17551-KFC-790	Reservatório.....	- 1 1		BR, 2BR
		17	17552-KFC-790	Presilla, Cable Bateria	- 1 1		BR, 2BR
		18	43514-KS6-701	Presilla, Manguera Cilindro Maestro	- 2 2		BR, 2BR
		19	80105-061-000	Cojim A Parafango Trasero	- 1 1		BR, 2BR
		20	83119-MG9-000	Buje Fijación	- 2 2		BR, 2BR
		21	83601-357-000	Buje Fijación Tapa.....	- 1 1		BR, 2BR

C-15.1

Filtro de Ar
Air Cleaner
Filtro de Aire



KFC3-F1501

3

Item de serviço	T.M.O.	Ref. Nº	Nº da peça	Descrição	Qt.			Nº de série	Nota
					00	01	02		
		21	83601-357-000	Bucha, Fixação Tampa.....	-	1	1	BR, 2BR
		22	90501-KBB-900	Bucha, Tampa Filtro de Ar.....	-	2	2	BR, 2BR
		23	90505-MC4-000	Coxim A, Tampa Filtro de Ar	-	2	2	BR, 2BR
		24	90651-KM9-000	Presilha, Tubo (B14).....	-	1	1	BR, 2BR
		25	92301-06020-0A	Parafuso, Trava, 6 x 20.....	-	4	4	BR, 2BR
		26	93500-05025-0G	Parafuso, Phillips, 5 x 25	-	1	1	BR, 2BR
		27	94050-06000	Porca Flange, 6 mm	-	1	1	BR, 2BR
		28	95002-02100	Presilha, Tubo (B10).....	-	1	1	BR, 2BR
		29	95002-02130	Presilha, Tubo (12,5)	-	1	1	BR, 2BR
		30	95002-50000	Presilha, Tubo (C9).....	-	1	1	BR, 2BR
		31	95018-46250	Presilha Conexão, Tubo Filtro de Ar (46)	-	1	1	BR, 2BR
		32	95701-06014-00	Parafuso, Flange, 6 x 14.....	-	1	1	BR, 2BR
		33	95701-06016-00	Parafuso, Flange, 6 x 16.....	-	2	2	BR, 2BR
		34	95701-06020-00	Parafuso, Flange, 6 x 20.....	-	2	2	BR, 2BR

Service item	F.R.T.	Ref. N°	Part. No.	Description	No. Reqd. XLR125			Serial No.	Note
					00	01	02		
		22	90501-KBB-900	Collar, Air Cleaner Case	-	2	2	BR, 2BR
		23	90505-MC4-000	Grommet A, Air Cleaner Case	-	2	2	BR, 2BR
		24	90651-KM9-000	Clip, Tube (B14)	-	1	1	BR, 2BR
		25	92301-06020-OA	Bolt Recessed, 6 x 20	-	4	4	BR, 2BR
		26	93500-05025-0G	Screw, Pan, 5 x 25	-	1	1	BR, 2BR
		27	94050-06000	Nut, Flange, 6 mm	-	1	1	BR, 2BR
		28	95002-02100	Clip, Tube (B10)	-	1	1	BR, 2BR
		29	95002-02130	Clip, Tube (12,5)	-	1	1	BR, 2BR
		30	95002-50000	Clip, Tube (C9)	-	1	1	BR, 2BR
		31	95018-46250	Band, Air Cleaner Connecting Tube (46)	-	1	1	BR, 2BR
		32	95701-06014-00	Bolt, Flange, 6 x 14	-	1	1	BR, 2BR
		33	95701-06016-00	Bolt, Flange, 6 x 16	-	2	2	BR, 2BR
		34	95701-06020-00	Bolt, Flange, 6 x 20	-	2	2	BR, 2BR

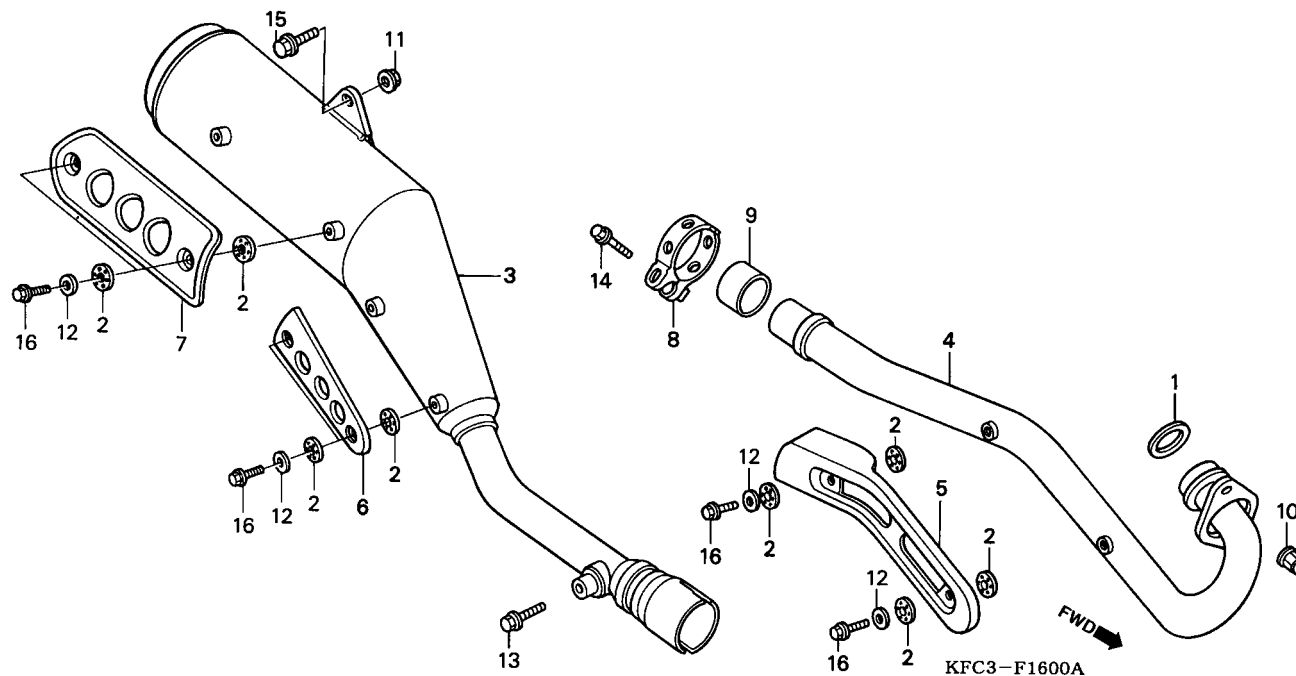
Artículo de servicio	THLL	No. de N°	No. de pieza	Descripción	No. Rdo. XLR125			No. de serie	Nota
					00	01	02		
		22	90501-KBB-900	Buje Tapa Filtro de Aire	-	2	2	BR, 2BR
		23	90505-MC4-000	Cojim A Tapa Filtro de Aire	-	2	2	BR, 2BR
		24	90651-KM9-000	Presilla Tubo (B14)	-	1	1	BR, 2BR
		25	92301-06020-OA	Perno Traba, 6 x 20	-	4	4	BR, 2BR
		26	93500-05025-0G	Perno, Alomado, 5 x 25	-	1	1	BR, 2BR
		27	94050-06000	Tuerca, 6 mm	-	1	1	BR, 2BR
		28	95002-02100	Presilla, Tubo (B10)	-	1	1	BR, 2BR
		29	95002-02130	Presilla, Tubo (12,5)	-	1	1	BR, 2BR
		30	95002-50000	Presilla, Tubo (C9)	-	1	1	BR, 2BR
		31	95018-46250	Presilla Conexión, Tubo Filtro de Aire (46)	-	1	1	BR, 2BR
		32	95701-06014-00	Perno Reborde, 6 x 14	-	1	1	BR, 2BR
		33	95701-06016-00	Perno Reborde, 6 x 16	-	2	2	BR, 2BR
		34	95701-06020-00	Perno Reborde, 6 x 20	-	2	2	BR, 2BR

C-16

Escapamento

Exhaust Muffler

Silenciador de Escape



3

Item de serviço	T.M.O.	Ref. Nº	Nº da peça	Descrição	Qty. XLR125			Nº de série	Nota
					00	01	02		
Silencioso Comp.....0,2		1	18291-216-000	Junta A, Tubo Escape	1	1	1
• Tubo Comp., Escapamento		2	18292-415-000	Guarnição, Protetor	12	12	12
Protetor Tubo Escapamento.....0,1		3	18310-KFC-900	Silencioso, Comp.....	1	1	1
• Protetor Secundário, Escapamento		4	18320-KFC-900	Tubo, Escape	1	1	1
		5	18321-KFC-900	Protetor, Tubo Escape	1	1	1
		6	18333-437-970	Sub Protetor, Silencioso	1	1	1
		7	18355-KBB-900	Protetor, Silencioso	1	1	1
		8	18374-MLO-000	Presilha, Esquerda Tubo Escape	1	1	1
		9	18392-HA7-710	Guarnição, Escapamento.....	1	1	1
		10	90304-438-000	Porca, Cega, 6 mm.....	2	-	-
			90304-KBB-900	Porca, Cega, 7 mm.....	-	2	2
		11	94050-10000	Porca, Flange, 10 mm	1	1	1
		12	94101-06200	Arruela, Lisa, 6 mm.....	6	6	6
		13	95701-08012-00	Parafuso, Flange, 8 x 12.....	1	1	1
		14	95701-08032-02	Parafuso, Flange, 8 x 32.....	1	1	1
		15	95701-10016-00	Parafuso, Flange, 10 x 16.....	1	1	1
		16	96001-06012-02	Parafuso, Flange, 6 x 12.....	6	6	6

Service item	F.R.T.	Ref. N°	Part. No.	Description	No. Reqd. XLR125			Serial No.	Note
					00	01	02		
Protector, Ex. Pipe0,1		1	18291-216-000	Gasket A,Ex. Pipe.....	1	1	1		
• Protector, Sub Muffler		2	18292-415-000	Packing, Protector	12	12	12		
• Protector, Muffler		3	18310-KFC-900	Muffler Comp.,	1	1	1		
Muffler Comp0,2		4	18320-KFC-900	Pipe Ex.....	1	1	1		
Pipe, Ex.		5	18321-KFC-900	Protector, E Pipe.....	1	1	1		
		6	18333-437-970	Protector, Sub Muffler	1	1	1		
		7	18355-KBB-900	Protector, Muffler	1	1	1		
		8	18374-ML0-000	Band, L. Ex. Pipe	1	1	1		
		9	18392-HA7-710	Packing, Ex.....	1	1	1		
		10	90304-438-000	Nut, Cap, 6 mm	2	-	-		
			90304-KBB-900	Nut, Cap, 7 mm	-	2	2		
		11	94050-10000	Nut, Flange, 10 mm	1	1	1		
		12	94101-06200	Washer, Plain, 6 mm	6	6	6		
		13	95701-08012-00	Bolt, Flange, 8 x 12.....	1	1	1		
		14	95701-08032-02	Bolt, Flange, 8 x 32.....	1	1	1		
		15	95701-10016-00	Bolt, Flange, 10 x 16.....	1	1	1		
		16	96001-06012-02	Bolt, Flange, 6 x 12.....	6	6	6		

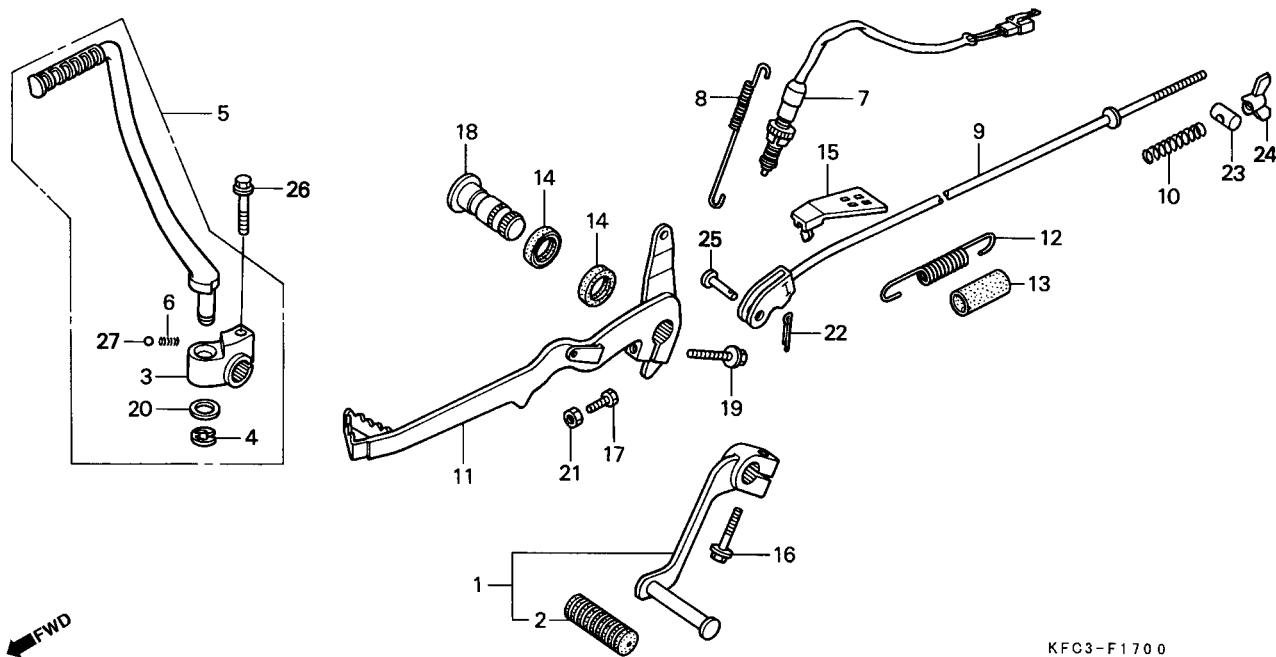
Artículo de servicio	THLL	No. de N°	No. de pieza	Descripción	No. Rdo. XLR125			No. de serie	Nota
					00	01	02		
Silenciador de Escape0,2		1	18291-216-000	Union A, Tubo Escape.....	1	1	1		
• Tubo Comp., Silenciador de Escape		2	18292-415-000	Empaquetadura Tubo Escape	12	12	12		
Protector, Silenciador de Escape.....0,1		3	18310-KFC-900	Silenciador de Escape	1	1	1		
• Protector Secundario, Silenciador de Escape		4	18320-KFC-900	Tubo, Silenciador de Escape	1	1	1		
		5	18321-KFC-900	Protector Silenciador de Escape.....	1	1	1		
		6	18333-437-970	Protector Sub Silenciador de Escape	1	1	1		
		7	18355-KBB-900	Protector Silenciador de Escape	1	1	1		
		8	18374-ML0-000	Presilla Izquierda Silenciador de Escape.....	1	1	1		
		9	18392-HA7-710	Empaquetadura Silenciador de Escape	1	1	1		
		10	90304-438-000	Tuerca Ciega, 6 mm	2	-	-		
			90304-KBB-900	Tuerca Ciega, 7 mm	-	2	2		
		11	94050-10000	Tuerca Reborde, 10 mm.....	1	1	1		
		12	94101-06200	Arandela, 6 mm	6	6	6		
		13	95701-08012-00	Perno Reborde, 8 x 12.....	1	1	1		
		14	95701-08032-02	Perno Reborde, 8 x 32.....	1	1	1		
		15	95701-10016-00	Perno Reborde, 10 x 16.....	1	1	1		
		16	96001-06012-02	Perno Reborde, 6 x 12.....	6	6	6		

C-17

**Pedal de Câmbio •
Pedal de Partida**

**Pedal •
Kick Starter Arm**

**Pedal •
Cambio Arranque**



KFC3-F1700

3

Item de serviço	T.M.O.	Ref. Nº	Nº da peça	Descrição	Qt. XLR125			Nº de série	Nota
					00	01	02		
Pedal, Câmbio	0,1	1	24700-KBZ-940	Pedal, Câmbio	1	-	-		
• Pedal, Partida					-	1	1		1LA, 2LA
• Interruptor Comp., Freio Traseiro	0,3	2	24781-KR3-770	Borracha Pedal Câmbio	1	-	-		
• Vareta Freio Traseiro					-	1	1		1LA, 2LA
• Pedal, Freio	0,5	3	28241-KE2-701	Articulação, Pedal Partida	1	-	-		
					-	1	1		1LA, 2LA
		4	28293-333-000	Trava, Pedal Partida	1	-	-		
					-	1	1		1LA, 2LA
		5	28300-KFC-900	Pedal Partida, Conj.	1	-	-		
					-	1	1		1LA, 2LA
		6	28333-124-000	Mola, Pedal Partida	1	-	-		
					-	1	1		1LA, 2LA
		7	35350-KBB-900	Interruptor Comp., Freio Traseiro	1	-	-		
					-	1	1		1LA, 2LA
		8	35357-KFC-900	Mola, Interruptor Freio	1	-	-		
					-	1	1		1LA, 2LA
		9	43451-KFC-900	Vareta Freio Traseiro	1	-	-		
					-	1	1		1LA, 2LA
		10	43472-KB9-750	Mola A Braço Freio	1	-	-		
					-	1	1		1LA, 2LA
		11	46510-KFC-900	Pedal Comp., Freio	1	-	-		
					-	1	1		1LA, 2LA

Service item	F.R.T.	Ref. N°	Part. No.	Description	No. Reqd. XLR125 00 01 02	Serial No.	Note
Pedal, Gear Change.....0,1		1	24700-KBZ-940	Pedal, Gear Change.....	1 - -		
• Arm, Assy., Kick Starter					- 1 1		1LA, 2LA
Switch Assy., RR. Stop.....0,3		2	24781-KR3-770	Rubber, Gear Change Pedal.....	1 - -		
• Rod, RR. Brake.....0,5					- 1 1		1LA, 2LA
• Shaft, RR. Brake Pivot		3	28241-KE2-701	Joint, Kick Arm.....	1 - -		
					- 1 1		1LA, 2LA
		4	28293-333-000	Clip,Kick Starter Arm.....	1 - -		
					- 1 1		1LA, 2LA
		5	28300-KFC-900	Arm Assy., Kick Starter.....	1 - -		
					- 1 1		1LA, 2LA
		6	28333-124-000	Spring, Kick Starter Stopper.....	1 - -		
					- 1 1		1LA, 2LA
		7	35350-KBB-900	Switch Assy., RR Stop.....	1 - -		
					- 1 1		1LA, 2LA
		8	35357-KFC-900	Spring, Stop Switch.....	1 - -		
					- 1 1		1LA, 2LA
		9	43451-KFC-900	Rod, RR. Brake.....	1 - -		
					- 1 1		1LA, 2LA
		10	43472-KB9-750	Spring A Brake Rod.....	1 - -		
					- 1 1		1LA, 2LA
		11	46510-KFC-900	Pedal Comp., Brake.....	1 - -		
					- 1 1		1LA, 2LA

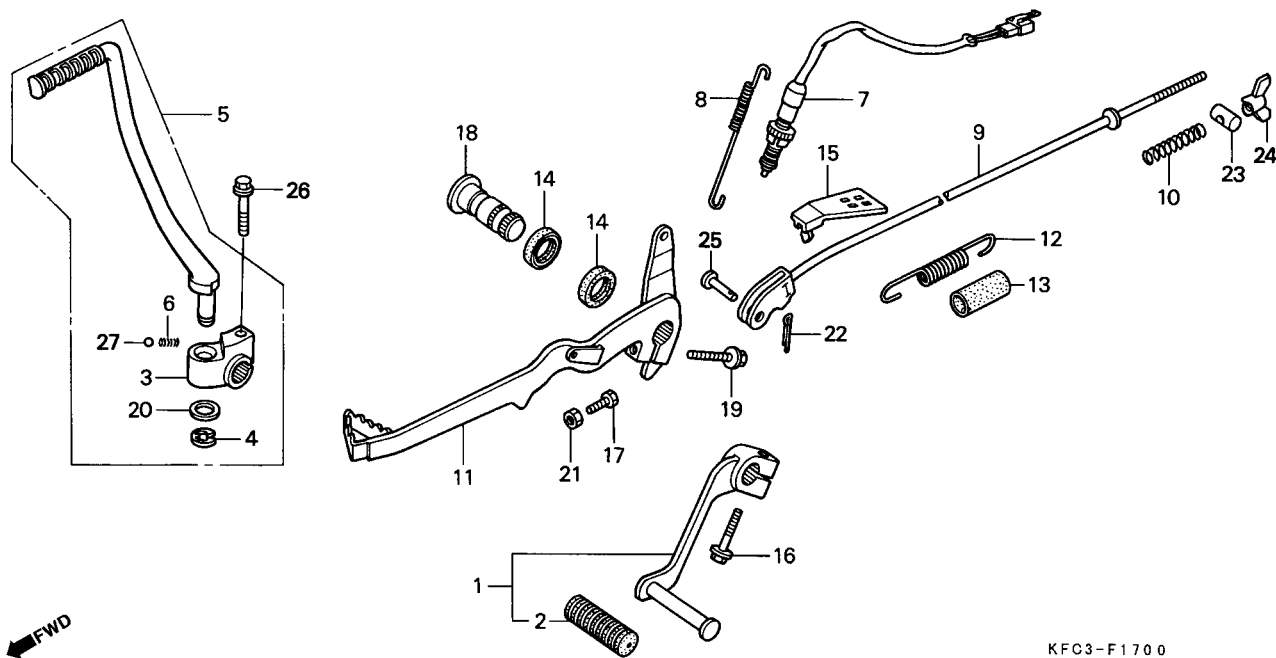
Articulo de servicio	THLL	No. de N°	No. de pieza	Descripción	No. Rdo. XLR125 00 01 02	No. de serie	Nota
Ens, Pedal Cambio.....0,1		1	24700-KBZ-940	Ens, Pedal Cambio.....	1 - -		
• Pedal, Arranque					- 1 1		1LA, 2LA
Interruptor, Freno Trasero.....0,3		2	24781-KR3-770	Goma, Pedal Cambio.....	1 - -		
Varilla, Freno Trasero.....0,5					- 1 1		1LA, 2LA
• Pedal, Freno		3	28241-KE2-701	Articulación, Pedal Arranque.....	1 - -		
					- 1 1		1LA, 2LA
		4	28293-333-000	Traba, Pedal Arranque.....	1 - -		
					- 1 1		1LA, 2LA
		5	28300-KFC-900	Pedal, Arranque.....	1 - -		
					- 1 1		1LA, 2LA
		6	28333-124-000	Resorte, Pedal Arranque.....	1 - -		
					- 1 1		1LA, 2LA
		7	35350-KBB-900	Interruptor, Freno Trasero.....	1 - -		
					- 1 1		1LA, 2LA
		8	35357-KFC-900	Resorte, Interruptor Freno Trasero.....	1 - -		
					- 1 1		1LA, 2LA
		9	43451-KFC-900	Varilla, Freno Trasero.....	1 - -		
					- 1 1		1LA, 2LA
		10	43472-KB9-750	Resorte A, Varilla Freno.....	1 - -		
					- 1 1		1LA, 2LA
		11	46510-KFC-900	Pedal, Freno.....	1 - -		
					- 1 1		1LA, 2LA

C-17

**Pedal de Câmbio •
Pedal de Partida**

**Pedal •
Kick Starter Arm**

**Pedal •
Cambio Arranque**



KFC3-F1700

3

Item de serviço	T.M.O.	Ref. Nº	Nº da peça	Descrição	Qt. XLR125			Nº de série	Nota
					00	01	02		
		12	46511-KY7-000	Mola, Pedal Freio.....	1	-	-		
		13	46515-KY7-000	Tubo, Mola Pedal Freio.....	-	1	1		1LA, 2LA
		14	46525-KK0-003	Vedador Pó, 17 x 20 x 2,5.....	-	1	1		1LA, 2LA
		15	46526-KY7-000	Protetor Braço, Intermediário.....	-	2	2		1LA, 2LA
		16	90010-ML0-720	Parafuso, Flange, 6 x 20.....	-	1	1		1LA, 2LA
		17	90101-KBB-900	Parafuso, Sextavado, 6 x 25.....	-	1	1		1LA, 2LA
		18	90101-KW8-900	Eixo Pedal Freio Traseiro.....	-	1	1		1LA, 2LA
		19	90155-KBB-900	Parafuso, Flange, 8 x 26.....	-	1	1		1LA, 2LA
		20	90505-116-670	Arruela, 13 x 20.....	-	1	1		1LA, 2LA
		21	94002-06000-0S	Porca, Sextavada.....	-	1	1		1LA, 2LA
		22	94201-20120	Cupilha, 2,0 x 12.....	-	1	1		1LA, 2LA

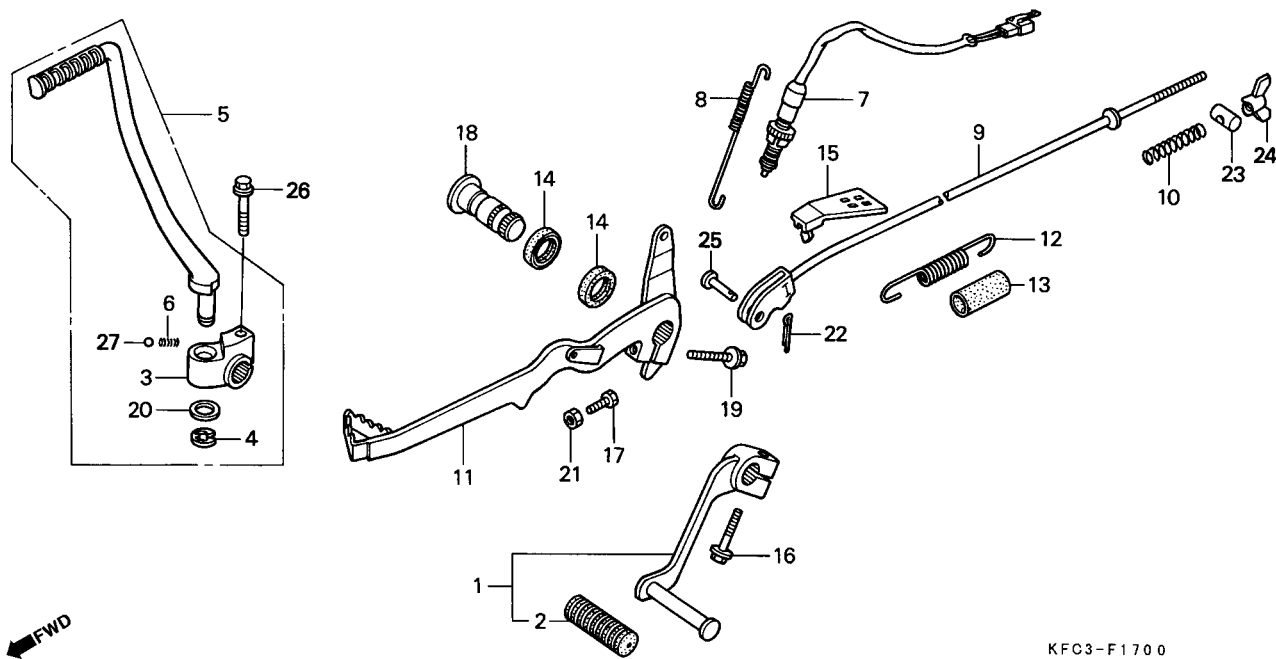
Service item	F.R.T.	Ref. N°	Part. No.	Description	No. Regd. XLR125 00 01 02	Serial No.	Note
		12	46511-KY7-000	Spring Set, Brake Pedal	1 - -		
		13	46515-KY7-000	Tube, Brake Pedal Spring	- 1 1		1LA, 2LA
		14	46525-KK0-003	Dust Seal, 17 x 20 x 2,5	- 1 1		1LA, 2LA
		15	46526-KY7-000	Protector, Middle Arm	- 2 2		1LA, 2LA
		16	90010-ML0-720	Bolt, Flange, 6 x 20	1 - -		
		17	90101-KBB-900	Bolt, Hex., 6 x 25	- 1 1		1LA, 2LA
		18	90101-KW8-900	Shaft, RR. Brake Pivot	1 - -		
		19	90155-KBB-900	Bolt, Flange, 8 x 26	- 1 1		1LA, 2LA
		20	90505-116-670	Washer, 13 x 20	1 - -		
		21	94002-06000-0S	Nut, Hex	- 1 1		1LA, 2LA
		22	94201-20120	Pin, Split, 2,0 x 12	1 - -		
					- 1 1		1LA, 2LA
Artículo de servicio	THLL	No. de N°	No. de pieza	Descripción	No. Rdo. XLR125 00 01 02	No. de serie	Nota
		12	46511-KY7-000	Resorte, Pedal Freno	1 - -		
		13	46515-KY7-000	Tubo Resorte, Pedal Freno	- 1 1		1LA, 2LA
		14	46525-KK0-003	Guardapolvo, 17 x 20 x 2,5	- 1 1		1LA, 2LA
		15	46526-KY7-000	Protector, Brazo	- 2 2		1LA, 2LA
		16	90010-ML0-720	Perno, 6 x 20	1 - -		
		17	90101-KBB-900	Perno Hex., 6 x 25	- 1 1		1LA, 2LA
		18	90101-KW8-900	Eje, Pedal Freno Trasero	1 - -		
		19	90155-KBB-900	Perno, Reborde, 8 x 26	- 1 1		1LA, 2LA
		20	90505-116-670	Arruela, 13 x 20	1 - -		
		21	94002-06000-0S	Tuerca Hex	- 1 1		1LA, 2LA
		22	94201-20120	Pasador Aletas, 2,0 x 12	1 - -		
		23	95015-32001	Junción B, Brazo Freno	- 1 1		1LA, 2LA
					- 1 1		1LA, 2LA

C-17

**Pedal de Câmbio •
Pedal de Partida**

**Pedal •
Kick Starter Arm**

**Pedal •
Cambio Arranque**



KFC3-F1700

3

Item de serviço	T.M.O.	Ref. Nº	Nº da peça	Descrição	Qt. XLR125			Nº de série	Nota
					00	01	02		
		23	95015-32001	Junção B, Braço Freio	1	-	-		
		24	95015-42000	Porca B, Ajuste Braço Freio	-	1	1		1LA, 2LA
		25	95015-53000	Pino, Junção, C	1	-	-		
		26	95701-08032-00	Parafuso, Flange, 8 x 32.....	1	-	-		1LA, 2LA
		27	96211-08000	Esferas de Aço, #8 (1/4).....	-	1	1		1LA, 2LA
					-	1	1		1LA, 2LA

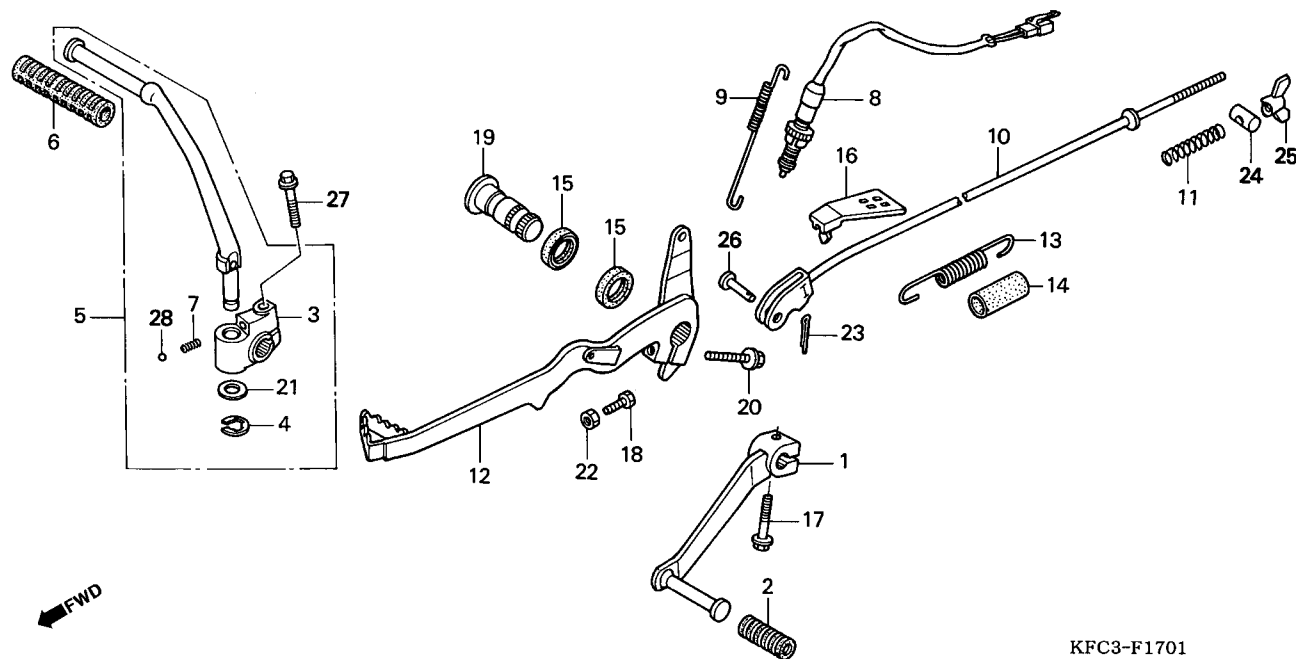
Service item	F.R.T.	Ref. N°	Part. No.	Description	No. Regd. XLR125 00 01 02	Serial No.	Note
		23	95015-32001	Joint B, Brake Arm.....	1 - -		
		24	95015-42000	Nut B, Brake Rod Adjusting.....	- 1 1		1LA, 2LA
		25	95015-53000	Pin C, Joint.....	- 1 1		1LA, 2LA
		26	95701-08032-00	Bolt, Flange, 8 x 32.....	1 - -		
		27	96211-08000	Ball, Steel, #8 (1/4).....	- 1 1		1LA, 2LA
					- 1 1		1LA, 2LA
Articulo de servicio	THLL	No. de N°	No. de pieza	Descripción	No. Rdo. XLR125 00 01 02	No. de serie	Nota
		24	95015-42000	Tuerca B, Ajuste.....	1 - -		
		25	95015-53000	Espiga C, Articulación.....	- 1 1		1LA, 2LA
		26	95701-08032-00	Perno Reborde, 8 x 32.....	- 1 1		1LA, 2LA
		27	96211-08000	Bola Acero, #8 (1/4).....	1 - -		
					- 1 1		1LA, 2LA

C-17.1

**Pedal de Câmbio •
Pedal de Partida**

**Pedal •
Kick Starter Arm**

**Pedal •
Cambio Arranque**



KFC3-F1701

3

Item de serviço	T.M.O.	Ref. Nº	Nº da peça	Descrição	Qt. XLR125			Nº de série	Nota
					00	01	02		
Pedal, Câmbio	0,1	1	24700-KFC-790	Pedal, Câmbio	-	1	1	BR, 2BR
• Pedal, Partida		2	24781-KR3-770	Borracha, Pedal de Câmbio	-	1	1	BR, 2BR
Interruptor Comp., Freio Traseiro	0,3	3	28241-KGA-900	Articulação, Pedal	-	1	1	BR
• Vareta Freio Traseiro		4	28293-333-000	Trava, Pedal Partida	-	1	1	BR
Pedal, Freio	0,5	5	28300-KGA-900	Pedal, Partida, Conj.	-	1	1	BR
		6	28311-KC5-000	Borracha, Pedal Partida	-	1	1	BR
		7	28333-KS3-900	Mola, Pedal Partida	-	1	1	BR
		8	35350-KBB-900	Interruptor Comp. Freio Traseiro	-	1	1	BR, 2BR
		9	35357-KFC-900	Mola, Interruptor Freio	-	1	1	BR, 2BR
		10	43451-KFC-900	Braço, Freio Traseiro	-	1	1	BR, 2BR
		11	43472-KB9-750	Mola A, Braço Freio	-	1	1	BR, 2BR
		12	46510-KFC-790	Pedal Comp., Freio Traseiro	-	1	1	BR, 2BR
		13	46511-KY7-000	Mola Pedal, Freio Traseiro	-	1	1	BR, 2BR
		14	46515-KY7-000	Tubo Mola, Freio Traseiro	-	1	1	BR, 2BR
		15	46525-KK0-003	Vedador, Pó, 17 x 20 x 2,5	-	2	2	BR, 2BR
		16	46526-KY7-000	Protetor Braço, Intermediário	-	1	1	BR, 2BR
		17	90010-ML0-720	Parafuso, Flange, 6 x 20	-	1	1	BR, 2BR
		18	90101-KBB-900	Parafuso, Sextavado, 6 x 25	-	1	1	BR, 2BR
		19	90101-KW8-900	Eixo Braço Traseiro	-	1	1	BR, 2BR
		20	90155-KBB-900	Parafuso, Flange, 8 x 26	-	1	1	BR, 2BR
		21	90505-116-670	Arruela, 13 x 20	-	1	1	BR

Service item	F.R.T.	Ref. N°	Part. No.	Description	No. Reqd. XLR125 00 01 02	Serial No.	Note
Pedal, Gear Change.....0,1		1	24700-KFC-790	Pedal, Gear Change	- 1 1		BR, 2BR
• Arm, Assy., Kick Starter		2	24781-KR3-770	Rubber, Gear Change Pedal.....	- 1 1		BR, 2BR
Switch Assy., RR. Stop.....0,3		3	28241-KGA-900	Joint, Kick Arm.....	- 1 1		BR
• Rod, RR. Brake.....0,5		4	28293-333-000	Clip, Kick Starter Arm	- 1 1		BR
• Shaft, RR. Brake Pivot		5	28300-KGA-900	Arm Assy., Kick Starter.....	- 1 1		BR
		6	28311-KC5-000	Rubber, Kick Starter	- 1 1		BR
		7	28333-KS3-900	Spring Kick Starter.....	- 1 1		BR
		8	35350-KBB-900	Switch Assy., RR. Stop	- 1 1		BR, 2BR
		9	35357-KFC-900	Spring, Stop Switch	- 1 1		BR, 2BR
		10	43451-KFC-900	Rod, RR. Brake	- 1 1		BR, 2BR
		11	43472-KB9-750	Spring A, Brake Rod.....	- 1 1		BR, 2BR
		12	46510-KFC-790	Pedal, Comp., RR. Brake.....	- 1 1		BR, 2BR
		13	46511-KY7-000	Spring, Set Brake Pedal	- 1 1		BR, 2BR
		14	46515-KY7-000	Tube, Brake Pedal Spring	- 1 1		BR, 2BR
		15	46525-KK0-003	Dust Seal, 17 x 20 x 2,5.....	- 2 2		BR, 2BR
		16	46526-KY7-000	Protector, Middle Arm.....	- 1 1		BR, 2BR
		17	90010-ML0-720	Bolt, Flange, 6 x 20.....	- 1 1		BR, 2BR
		18	90101-KBB-900	Bolt, Hex., 6 x 25	- 1 1		BR, 2BR
		19	90101-KW8-900	Shaft, RR. Brake Pivot.....	- 1 1		BR, 2BR
		20	90155-KBB-900	Bolt, Flange, 8 x 26.....	- 1 1		BR, 2BR
		21	90505-116-670	Washer, 13 x 20.....	- 1 1		BR

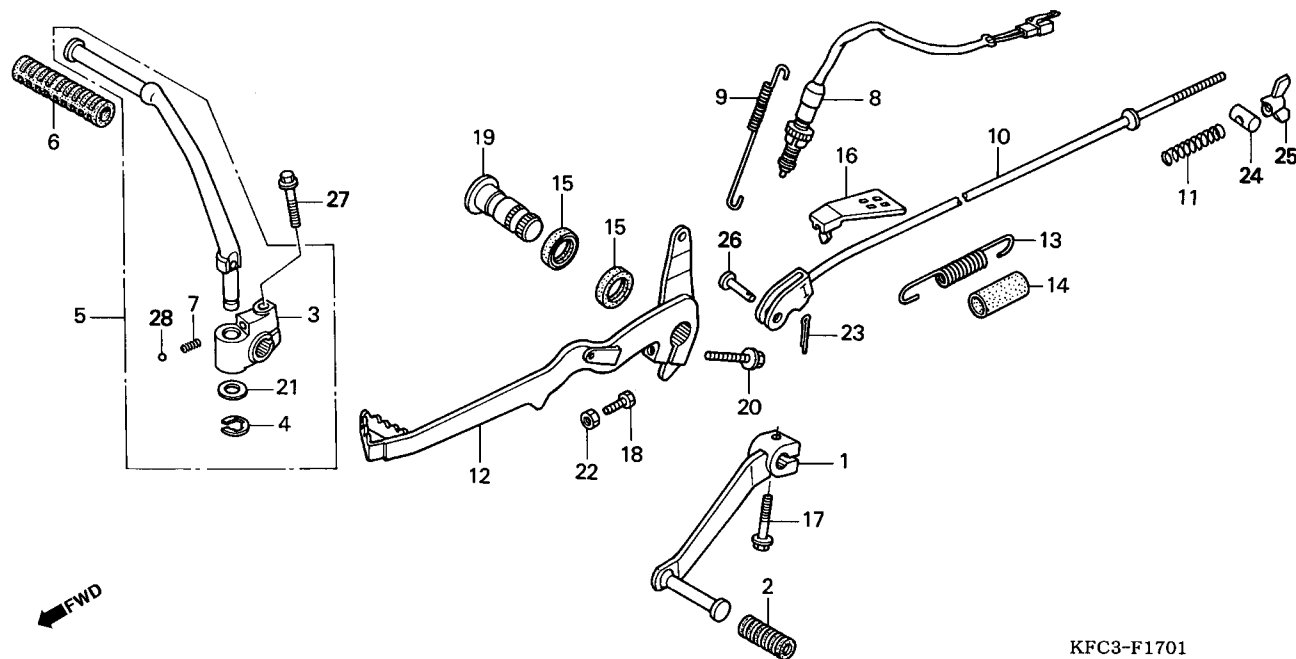
Artículo de servicio	THLL	No. de N°	No. de pieza	Descripción	No. Rdo. XLR125 00 01 02	No. de serie	Nota
Ens, Pedal Cambio.....0,1		1	24700-KFC-790	Ens, Pedal Cambio	- 1 1		BR, 2BR
• Pedal, Arranque		2	24781-KR3-770	Goma Pedal, Cambio	- 1 1		BR, 2BR
Interruptor, Freno Trasero.....0,3		3	28241-KGA-900	Articulación, Pedal Arranque.....	- 1 1		BR
Varilla, Freno Trasero.....0,5		4	28293-333-000	Traba, Pedal Arranque	- 1 1		BR
• Pedal, Freno		5	28300-KGA-900	Pedal, Arranque.....	- 1 1		BR
		6	28311-KC5-000	Goma Pedal Arranque.....	- 1 1		BR
		7	28333-KS3-900	Resorte Pedal Arranque	- 1 1		BR
		8	35350-KBB-900	Interruptor, Freno Trasero.....	- 1 1		BR, 2BR
		9	35357-KFC-900	Resorte Interruptor, Freno Trasero.....	- 1 1		BR, 2BR
		10	43451-KFC-900	Brazo, Freno Trasero	- 1 1		BR, 2BR
		11	43472-KB9-750	Resorte A, Brazo Freno	- 1 1		BR, 2BR
		12	46510-KFC-790	Ens Pedal, Freno Trasero	- 1 1		BR, 2BR
		13	46511-KY7-000	Resorte Pedal, Freno Trasero	- 1 1		BR, 2BR
		14	46515-KY7-000	Tubo, Resorte Freno Trasero.....	- 1 1		BR, 2BR
		15	46525-KK0-003	Sello de Aceite, 17 x 20 x 2,5.....	- 2 2		BR, 2BR
		16	46526-KY7-000	Protector, Brazo Intermediario.....	- 1 1		BR, 2BR
		17	90010-ML0-720	Perno, Reborde, 6 x 20.....	- 1 1		BR, 2BR
		18	90101-KBB-900	Perno Hex., 6 x 25	- 1 1		BR, 2BR
		19	90101-KW8-900	Eje Brazo Trasero	- 1 1		BR, 2BR
		20	90155-KBB-900	Perno Reborde, 8 x 26.....	- 1 1		BR, 2BR
		21	90505-116-670	Arandela, 13 x 20	- 1 1		BR

C-17.1

Pedal de Câmbio •
Pedal de Partida

Pedal •
Kick Starter Arm

Pedal •
Cambio Arranque



KFC3-F1701

3

Item de serviço	T.M.O.	Ref. Nº	Nº da peça	Descrição	Qty. XLR125			Nº de série	Nota
					00	01	02		
		22	94002-06000-0S	Porca, Sextavada, 6 mm	-	1	1	BR, 2BR
		23	94201-20120	Cupilha, 2,0 x 12.....	-	1	1	BR, 2BR
		24	95015-32001	Junção B Braço Freio	-	1	1	BR, 2BR
		25	95015-42000	Porca B Ajuste Freio Traseiro	-	1	1	BR, 2BR
		26	95015-53000	Pino, Junção C	-	1	1	BR, 2BR
		27	95701-08032-00	Parafuso, Flange, 8 x 32.....	-	1	1	BR
		28	96211-08000	Esferas, Aço, #8 (1/4).....	-	1	1	BR

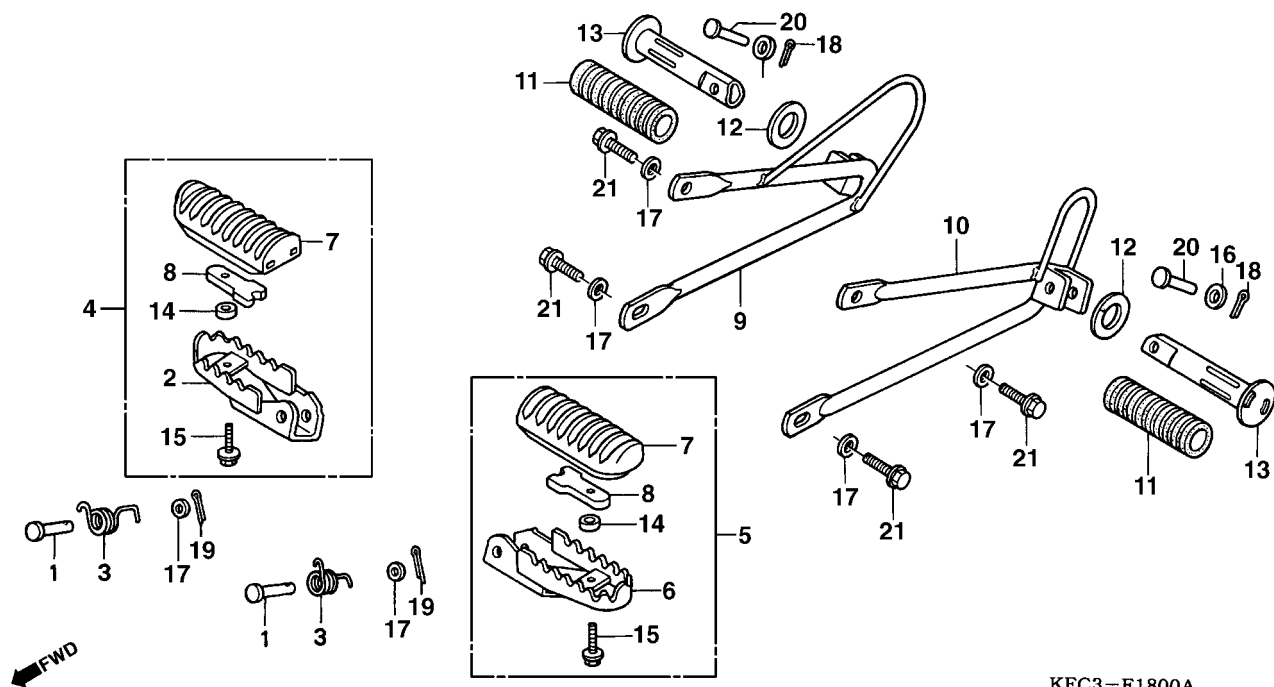
Service item	F.R.T.	Ref. N°	Part. No.	Description	No. Regd. XLR125 00 01 02	Serial No.	Note
		22	94002-06000-0S	Nut, Hex., 6 mm	- 1 1	BR, 2BR
		23	94201-20120	Pin, Split, 2,0 x 12	- 1 1	BR, 2BR
		24	95015-32001	Joint B, Brake Arm.....	- 1 1	BR, 2BR
		25	95015-42000	Nut B, Brake Rod Adjusting.....	- 1 1	BR, 2BR
		26	95015-53000	Pin C, Joint	- 1 1	BR, 2BR
		27	95701-08032-00	Bolt, Flange, 8 x 32.....	- 1 1	BR
		28	96211-08000	Ball, Steel, #8 (1/4)	- 1 1	BR
Articulo de servicio	THLL	No. de N°	No. de pieza	Descripción	No. Rdo. XLR125 00 01 02	No. de serie	Nota
		22	94002-06000-0S	Tuerca Hex., 6 mm	- 1 1	BR, 2BR
		23	94201-20120	Pasador Aletas, 2,0 x 12.....	- 1 1	BR, 2BR
		24	95015-32001	Junción B Brazo Freno	- 1 1	BR, 2BR
		25	95015-42000	Tuerca Ajustadora Freno Trasero.....	- 1 1	BR, 2BR
		26	95015-53000	Espiga C, Articulación C	- 1 1	BR, 2BR
		27	95701-08032-00	Perno, Reborde, 8 x 32.....	- 1 1	BR
		28	96211-08000	Bola de Acero, #8 (1/4)	- 1 1	BR

C-18

Pedal de Apoio

Step

Descansapie



KFC3-F1800A

3

Item de serviço	T.M.O.	Ref. Nº	Nº da peça	Descrição	Qt. XLR125			Nº de série	Nota
					00	01	02		
Pedal de Apoio Dianteiro Direito0,2 (Adicionar 0,1 por Unidade)		1	50603-033-010	Pino, Articulação Pedal Apoio Dianteiro.....	2	2	2		
Borracha, Pedal de Apoio0,1		2	50612-KBB-900	Pedal Apoio, Dianteiro Direito	1	1	1		
• Suporte Pedal Apoio, Traseiro Direito		3	50617-466-000	Mola, Retorno Pedal	2	2	2		
Pedal Apoio, Traseiro0,2 (Inclui Peça Relativa)		4	50620-KBB-900	Pedal, Apoio Dianteiro, Conj	1	1	1		
		5	50630-KBB-900	Pedal, Apoio Esquerdo, Conj	1	1	1		
		6	50642-KBB-900	Pedal Apoio, Dianteiro Esquerdo	1	1	1		
		7	50661-KAS-900	Borracha Pedal Apoio	2	2	2		
		8	50662-KAS-900	Placa Fixação, Borracha Pedal Apoio.....	2	2	2		
		9	50701-KFC-900	Suporte Comp., Direito Pedal.....	1	1	1		
		10	50702-KFC-900	Suporte Comp., Esquerdo Pedal.....	1	1	1		
		11	50710-KB7-000	Borracha Pedal, Apoio Traseiro	2	2	2		
		12	50712-405-000	Arruela Pedal, Apoio Traseiro.....	2	2	2		
		13	50715-KW8-920	Pedal Apoio Traseiro	2	2	2		
		14	52156-KAS-900	Bucha, 6,5 x 4.....	2	2	2		
		15	90112-GW3-000	Parafuso Flange, 6 x 14.....	2	2	2		
		16	94101-06000	Arruela, Lisa, 6 mm.....	2	2	2		
		17	94101-08000	Arruela, Lisa, 8 mm.....	6	6	6		
		18	94201-16150	Cupiha, 1,6 x 15	2	2	2		
		19	94201-20150	Cupiha, 2,0 x 15	2	2	2		
		20	95015-81000	Pino Articulação Pedal Apoio Traseiro.....	2	2	2		
		21	95701-08018-00	Parafuso, Flange, 8 x 18.....	4	4	4		

Service item	F.R.T.	Ref. N°	Part. No.	Description	No. Reqd. XLR125			Serial No.	Note
					00	01	02		
Step Comp., R0,2 (Add 0,1 For Each)		1	50603-033-010	Pin, Step Bar Joint	2	2	2		
Rubber, Step0,1		2	50612-KBB-900	Step Comp., R	1	1	1		
• Bracket Comp., R. Pillion Step		3	50617-466-000	Spring, Step Return	2	2	2		
Bar Pillion Step0,2 (Inc. Relative Part)		4	50620-KBB-900	Step R, Comp	1	1	1		
		5	50630-KBB-900	Step L, Comp.....	1	1	1		
		6	50642-KBB-900	Step Comp., L.....	1	1	1		
		7	50661-KAS-900	Rubber, Step	2	2	2		
		8	50662-KAS-900	Plate, Step Rubber Setting	2	2	2		
		9	50701-KFC-900	Bracket Comp., R. Pillion Step	1	1	1		
		10	50702-KFC-900	Bracket Comp., L. Pillion Step.....	1	1	1		
		11	50710-KB7-000	Rubber, Pillion Step	2	2	2		
		12	50712-405-000	Washer, Pillion Step.....	2	2	2		
		13	50715-KW8-920	Bar, Pillion Step	2	2	2		
		14	52156-KAS-900	Collar, 6,5 x 4.....	2	2	2		
		15	90112-GW3-000	Bolt, Flange, 6 x 14.....	2	2	2		
		16	94101-06000	Washer, Plain, 6 mm.....	2	2	2		
		17	94101-08000	Washer, Plain, 8 mm.....	6	6	6		
		18	94201-16150	Pin, Split, 1,6 x 15.....	2	2	2		
		19	94201-20150	Pin Split, 2,0 x 15.....	2	2	2		
		20	95015-81000	Pin A, Pillion Step.....	2	2	2		
		21	95701-08018-00	Bolt, Flange, 8 x 18.....	4	4	4		

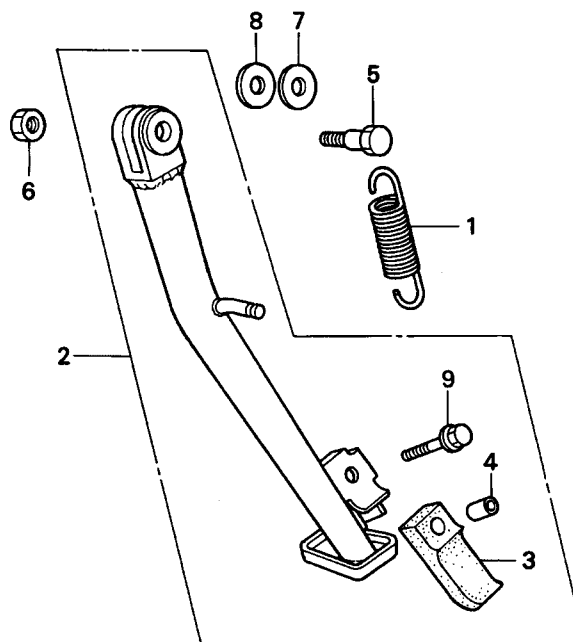
Artículo de servicio	THLL	No. de N°	No. de pieza	Descripción	No. Rdo. XLR125			No. de serie	Nota
					00	01	02		
Pedal Apoyo Delantero Derecho0,2 (Agregue 0,1 de Cada)		1	50603-033-010	Espiga Articulación Pedal Delantero.....	2	2	2		
Goma Pedal Apoyo0,1		2	50612-KBB-900	Pedal Apoyo Delantero Derecho.....	1	1	1		
• Soporte Pedal Apoyo Trasero Derecho		3	50617-466-000	Resorte Retorno, Estribo Delantero	2	2	2		
Pedal Apoyo Trasero0,2 (Incluye Pieza Relacionada)		4	50620-KBB-900	Ens. Pedal Delantero Derecho	1	1	1		
		5	50630-KBB-900	Ens. Pedal Delantero Izquierdo.....	1	1	1		
		6	50642-KBB-900	Estribo Delantero Izquierdo.....	1	1	1		
		7	50661-KAS-900	Goma Pedal Apoyo	2	2	2		
		8	50662-KAS-900	Placa Goma Estribo.....	2	2	2		
		9	50701-KFC-900	Soporte Comp., Derecho Pedal	1	1	1		
		10	50702-KFC-900	Soporte Comp., Izquierdo Pedal	1	1	1		
		11	50710-KB7-000	Goma Pedal, Apoyo Trasero	2	2	2		
		12	50712-405-000	Arandela Pedal, Apoyo Trasero	2	2	2		
		13	50715-KW8-920	Pedal Apoyo Trasero	2	2	2		
		14	52156-KAS-900	Buje, 6,5 x 4.....	2	2	2		
		15	90112-GW3-000	Perno Reborde, 6 x 14.....	2	2	2		
		16	94101-06000	Arandela, 6 mm	2	2	2		
		17	94101-08000	Arandela, 8 mm	6	6	6		
		18	94201-16150	Pasador Aletas, 1,6 x 15.....	2	2	2		
		19	94201-20150	Pasador Aletas, 2,0 x 15.....	2	2	2		
		20	95015-81000	Espiga Articulación Estribo Trasero	2	2	2		
		21	95701-08018-00	Perno, 8 x 18.....	4	4	4		

C-19

Pedal Lateral

Side Stand

Estante Lateral



KFC3-F1900

3

Item de serviço	T.M.O.	Ref. Nº	Nº da peça	Descrição	Qty. XLR125			Nº de série	Nota
					00	01	02		
Mola Cavalete Lateral.....	0,1	1	50535-ML6-670	Mola, Pedal Lateral	1	1	1
Cavalete Lateral Conj	0,2	2	50540-KFC-900	Cavalete, Lateral Conj,	1	1	1
		3	50548-356-700	Borracha, Cavalete Lateral	1	1	1
		4	50549-356-700	Bucha Fixação	1	1	1
		5	90108-KV6-000	Parafuso, Cavalete Lateral	1	1	1
		6	90304-GE8-003	Porca U, 10 mm.....	1	1	1
		7	90501-MF9-710	Arruela, Encosto, 24 x 13	1	1	1
		8	90502-MF9-710	Arruela, Encosto, 24 x 10	1	1	1
		9	95701-06025-07	Parafuso, Flange, 6 x 25	1	1	1

Service item	F.R.T.	Ref. N°	Part. No.	Description	No. Regd. XLR125			Serial No.	Note
					00	01	02		
Spring, Side Stand.....0,1		1	50535-ML6-670	Spring, Side Stand.....	1	1	1		
Bar Assy., Side Stand.....0,2		2	50540-KFC-900	Bar Assy Side Stand.....	1	1	1		
		3	50548-356-700	Rubber Stand	1	1	1		
		4	50549-356-700	Collar Stand Rubber Setting.....	1	1	1		
		5	90108-KV6-000	Screw, Side Stand Pivot	1	1	1		
		6	90304-GE8-003	Nut U, 10 mm.....	1	1	1		
		7	90501-MF9-710	Washer, Thrust, 24 x 13.....	1	1	1		
		8	90502-MF9-710	Washer, Thrust, 24 x 10.....	1	1	1		
		9	95701-06025-07	Bolt, Flange, 6 x 25	1	1	1		

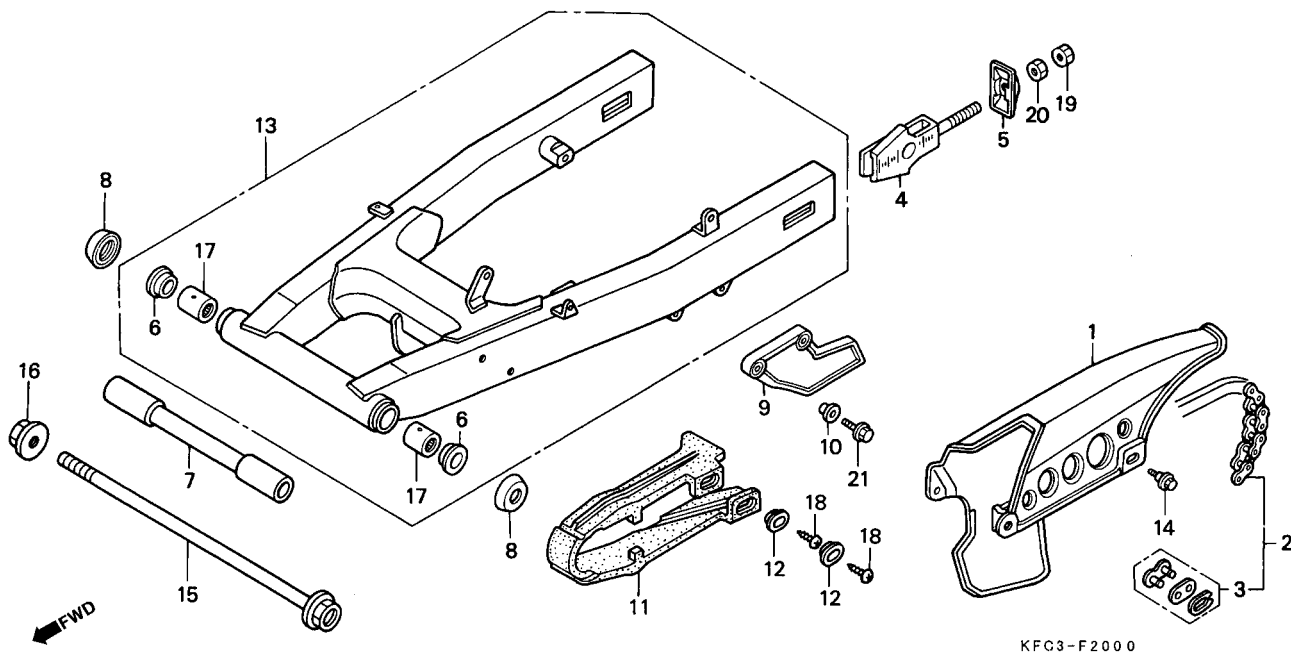
Artículo de servicio	THLL	No. de N°	No. de pieza	Descripción	No. Rdo. XLR125			No. de serie	Nota
					00	01	02		
Resorte Estante Lateral0,1		1	50535-ML6-670	Resorte Estante Lateral	1	1	1		
Ens. Estante Lateral.....0,2		2	50540-KFC-900	Ens Estante Lateral.....	1	1	1		
		3	50548-356-700	Goma Estante Lateral	1	1	1		
		4	50549-356-700	Buje Fijación Goma Estante Lateral	1	1	1		
		5	90108-KV6-000	Perno Estante Lateral	1	1	1		
		6	90304-GE8-003	Tuerca U, 10 mm	1	1	1		
		7	90501-MF9-710	Arandela, 24 x 13	1	1	1		
		8	90502-MF9-710	Arandela, 24 x 10	1	1	1		
		9	95701-06025-07	Perno Reborde, 6 x 25.....	1	1	1		

C-20

**Garfo Traseiro •
Capa Corrente**

Swingarm • Chain Case

**Horquilla Trasera •
Caja Cadena Trasera**



3

Item de serviço	T.M.O.	Ref. Nº	Nº da peça	Descrição	Qtd. XLR125			Nº de série	Nota
					00	01	02		
Capa, Corrente Transmissão.....0,1		1	40510-KY7-000	Capa, Corrente Transmissão.....	1	1	1		
• Protetor, Corrente Transmissão		2	40530-KFC-971	Corrente de Transmissão (DAIDO) (DID428HGI-126RB)	1	-	-		
Corrente de Transmissão	0,2		40530-KFC-930	Corrente de Transmissão (RK EXCEL) (428-126)	-	1	1		
Deslizador Corrente`	0,3	3	40531-KFC-902	Junção, Corrente Transmissão (RK EXCEL)	1	-	-		
Eixo, Garfo Traseiro	0,6		40531-KFC-930	Junção, Corrente Transmissão.....	-	1	1		
Garfo Traseiro, Jogo.....0,9		4	40543-KS5-000	Ajustador, Corrente	2	2	2		
Rolamento Articulação, Garfo Traseiro	1,0	5	40546-KW8-900	Capa Terminal, Garfo Traseiro	2	2	2		
(Adicionar 0,2 Por Unidade)		6	52109-430-300	Bucha, Garfo Traseiro	2	2	2		
		7	52141-KY7-000	Eixo, Garfo Traseiro	1	1	1		
		8	52144-356-003	Capa Retentor, Pó Garfo Traseiro (ARAI).....	2	2	2		
			52144-356-005	Capa Retentor, Pó Garfo Traseiro (NOK)	2	2	2		
		9	52156-KB7-000	Protetor, Corrente Transmissão.....	1	1	1		
		10	52159-KB7-000	Bucha	2	2	2		
		11	52170-KBZ-900	Deslizador Corrente.....	1	1	1		
		12	52171-KR6-000	Arruela, Deslizador Corrente	2	2	2		
		13	52200-KBZ-930	Garfo Traseiro, Jogo.....	1	1	1		
		14	90116-ME9-000	Parafuso, Flange, 6 mm.....	3	3	3		
		15	90121-KY7-000	Parafuso Articulação Garfo Traseiro	1	1	1		
		16	90305-GE8-003	Porca U, 14 mm.....	1	1	1		

Service item	F.R.T.	Ref. N°	Part. No.	Description	No. Reqd. XLR125			Serial No.	Note
					00	01	02		
Case, Drive Chain.....0,1		1	40510-KY7-000	Case, Drive Chain.....	1	1	1		
• Guard, Chain		2	40530-KFC-971	Chain Drive (DAIDO) (DID428HGI-126RB).....	1	-	-		
Chain, Drive.....0,2			40530-KFC-930	Chain Drive (RK EXCEL) (428-126).....	-	1	1		
Slider, Chain.....0,3		3	40531-KFC-902	Joint, Drive Chain (RK Excel).....	1	-	-		
Collar, RR. Fork Center.....0,6			40531-KFC-930	Joint Set Drive Chain.....	-	1	1		
Swingarm Set, RR.....0,9		4	40543-KS5-000	Adjuster, Chain.....	2	2	2		
Bearing, Swingarm Pivot.....1,0		5	40546-KW8-900	Cap, Rr Fork End.....	2	2	2		
(Add 0,2 For Each)		6	52109-430-300	Bush, Pivot Thrust.....	2	2	2		
		7	52141-KY7-000	Collar, RR. Fork Center.....	1	1	1		
		8	52144-356-003	Cap, Swingarm Dust Sea (ARAI).....	2	2	2		
			52144-356-005	Cap, Swingarm Dust Seal (NOK).....	2	2	2		
		9	52156-KB7-000	Guard, Chain.....	1	1	1		
		10	52159-KB7-000	Collar, Chain Guard.....	2	2	2		
		11	52170-KBZ-900	Slider, Chain.....	1	1	1		
		12	52171-KR6-000	Washer, Chain Slider.....	2	2	2		
		13	52200-KBZ-930	Swingarm Set RR.....	1	1	1		
		14	90116-ME9-000	Bolt, Flange, 6 mm.....	3	3	3		
		15	90121-KY7-000	Bolt, Fork Pivot.....	1	1	1		
		16	90305-GE8-003	Nut U, 14 mm.....	1	1	1		

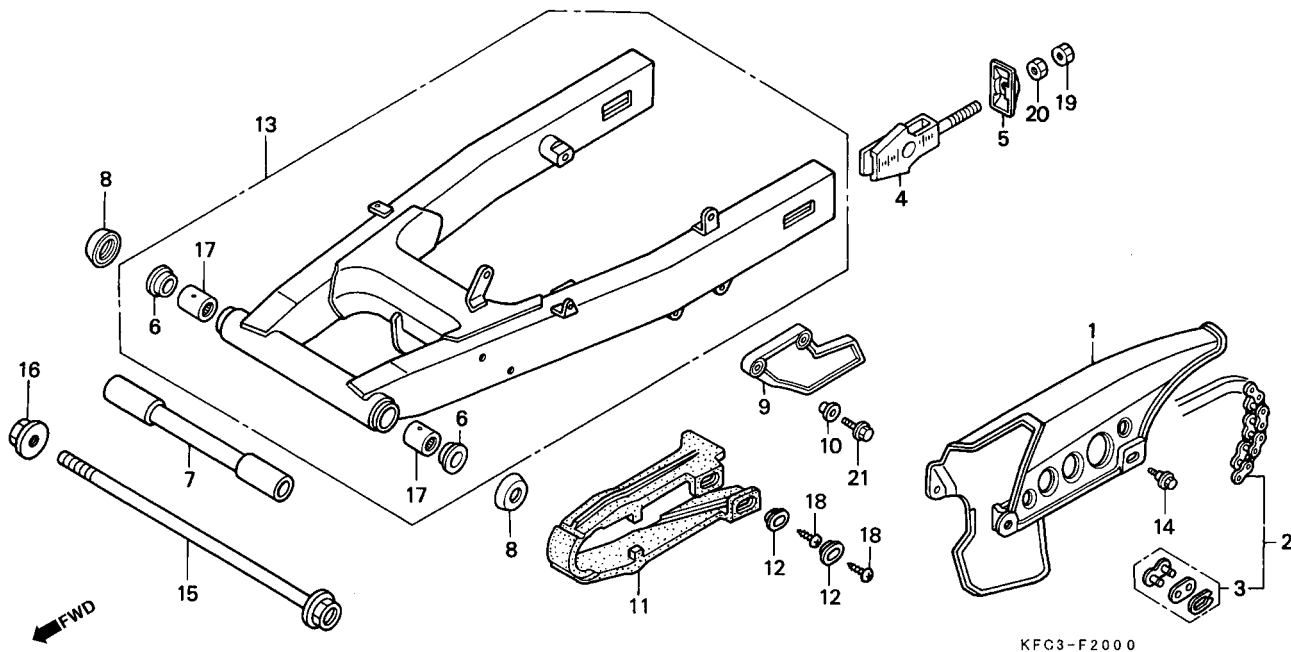
Artículo de servicio	THLL	No. de N°	No. de pieza	Descripción	No. Rdo. XLR125			No. de serie	Nota
					00	01	02		
Caja Cadena Transmisión.....0,1		1	40510-KY7-000	Caja Cadena, Transmisión.....	1	1	1		
• Protector Cadena Transmisión		2	40530-KFC-971	Cadena, Transmisión (DAIDO) (DID428HGI-126RB).....	1	-	-		
Junción, Cadena Transmisión.....0,2			40530-KFC-930	Cadena, Transmisión (RK EXCEL) (428-126).....	-	1	1		
Eje Horquilla Trasera.....0,2		3	40531-KFC-902	Junción, Cadena Transmisión (RK EXCEL).....	1	-	-		
Guía Horquilla Trasera.....0,3			40531-KFC-930	Junción, Cadena Transmisión.....	-	1	1		
Ens Horquilla Trasera.....0,9		4	40543-KS5-000	Ajustador, Cadena Transmisión.....	2	2	2		
Cojinete Articulación Horquilla Trasera.....1,0		5	40546-KW8-900	Cubierta, Horquilla Trasera.....	2	2	2		
(Agregue 0,2 por Unidad)		6	52109-430-300	Buje Horquilla Trasera.....	2	2	2		
		7	52141-KY7-000	Eje, Horquilla Trasera.....	1	1	1		
		8	52144-356-003	Caja Horquilla, Trasera (ARAI).....	2	2	2		
			52144-356-005	Caja Horquilla, Trasera (NOK).....	2	2	2		
		9	52156-KB7-000	Protector, Horquilla Trasera.....	1	1	1		
		10	52159-KB7-000	Buje.....	2	2	2		
		11	52170-KBZ-900	Guía Cadena, Transmisión.....	1	1	1		
		12	52171-KR6-000	Arandela Deslizador Cadena.....	2	2	2		
		13	52200-KBZ-930	Ens, Horquilla Trasera.....	1	1	1		
		14	90116-ME9-000	Perno, Reborde, 6 mm.....	3	3	3		
		15	90121-KY7-000	Perno Articulación Horquilla Trasera.....	1	1	1		
		16	90305-GE8-003	Tuerca U, 14 mm.....	1	1	1		

C-20

Garfo Traseiro •
Capa Corrente

Swingarm • Chain Case

Horquilla Traseira •
Caja Cadena Traseira



3

Item de serviço	T.M.O.	Ref. Nº	Nº da peça	Descrição	Qty. XLR125			Nº de série	Nota
					00	01	02		
		17	91071-MA0-003	Rolamento Articulação, Garfo Traseiro (NTN).....	2	2	2
			91071-MA0-004	Rolamento Articulação, Garfo Traseiro (TOMUSON).....	2	2	2
		18	93901-25080	Parafuso, Fixação, 5 x 8	2	2	2
		19	94001-08000-0S	Porca Sextavada, 8 mm	2	2	2
		20	94030-08000	Porca Sextavada, 8 mm	2	2	2
		21	95701-06020-00	Parafuso, Flange, 6 x 20.....	2	2	2

Service item	F.R.T.	Ref. N°	Part. No.	Description	No. Regd. XLR125			Serial No.	Note
					00	01	02		
		17	91071-MA0-003	Bearing, Swingarm Pivot (NTN).....	2	2	2
			91071-MA0-004	Bearing, Swingarm Pivot (TOMUSON).....	2	2	2
		18	93901-25080	Screw Tapping, 5 x 8.....	2	2	2
		19	94001-08000-0S	Nut, Hex., 8 mm.....	2	2	2
		20	94030-08000	Nut, Hex., 8 mm.....	2	2	2
		21	95701-06020-00	Bolt, Flange, 6 x 20.....	2	2	2

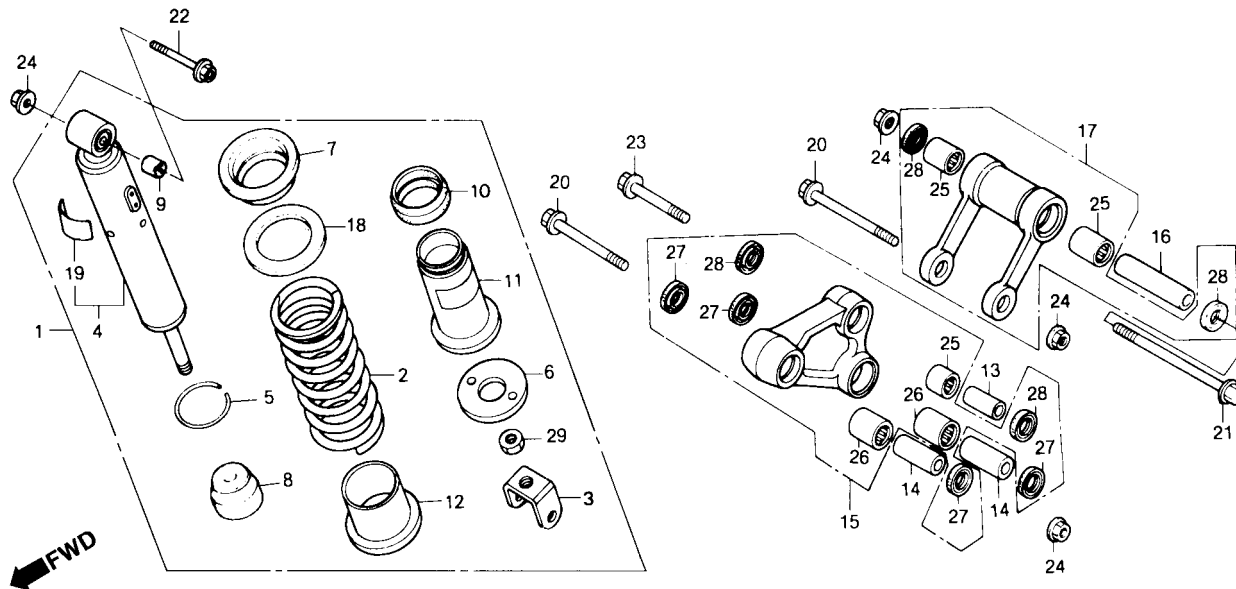
Articulo de servicio	THLL	No. de N°	No. de pieza	Descripción	No. Rdo. XLR125			No. de serie	Nota
					00	01	02		
		17	91071-MA0-003	Cojinete Articulación Horquilla Trasera (NTN).....	2	2	2
			91071-MA0-004	Cojinete Articulación Horquilla Trasera (TOMUSON).....	2	2	2
		18	93901-25080	Perno Fijación, 5 x 8.....	2	2	2
		19	94001-08000-0S	Tuerca Hex., 8 mm.....	2	2	2
		20	94030-08000	Tuerca Hex., 8 mm.....	2	2	2
		21	95701-06020-00	Perno Reborde, 6 x 20.....	2	2	2

C-21

Amortecedor Traseiro

Rear Cushion

Amortiguador Trasero



3

Item de serviço	T.M.O.	Ref. Nº	Nº da peça	Descrição	Qty. XLR125			Nº de série	Nota
					00	01	02		
Amortecedor Tras., Conj.	0,5	1	52400-KFC-930ZA	Amortecedor Tras., Conj. *NH-1* Preto	1	1	1
Rolamento de Agulhas, 16 x 22 x19 (Adicionar 0,2 por Unidade)		2	52401-KFC-901ZA	Mola, Amortecedor Tras. *NH-1* Preto	1	1	1
Bucha B, Braço Oscilante	0,4	3	52403-KBB-901	Suporte Inferior, Amortecedor	1	1	1
• Braço Amortecedor, Jogo		4	52410-KBZ-902	Amortecedor Tras. Comp.	1	1	1
• Bucha A, Braço Oscilante	0,3	5	52423-KE1-003	Anel C, Limitador	1	1	1
• Bucha, Haste Conexão Amortecedor		6	52424-KBB-901	Assento Limitador, Mola	1	1	1
• Haste Conexão Amortecedor, Jogo		7	52425-KW3-003	Limitador Mola	1	1	1
• Rolamento, Braço Oscilante	0,6	8	52427-KW8-901	Borracha Limitador	1	1	1
(Adicionar 0,2 por Unidade)		9	52451-MA0-000	Bucha Inferior, Amortecedor	1	1	1
		10	52457-KE1-003	Retentor Pó	1	1	1
		11	52458-KE1-003	Guia, Mola	1	1	1
		12	52459-KE1-003	Assento C, Mola	1	1	1
		13	52463-KY7-000	Bucha B, Braço Oscilante	1	1	1
		14	52464-KY7-000	Bucha A, Braço Oscilante	2	2	2
		15	52469-KBZ-305	Braço Amortecedor, Jogo	1	1	1
		16	52473-KY7-000	Bucha, Haste Conexão Amortecedor	1	1	1
		17	52479-KBB-305	Haste Conexão Amortecedor, Jogo	1	1	1
		18	52485-KW3-003	Assento, Mola	1	1	1
		19	87516-KFC-900	Etiqueta, Amortecedor Tras.	1	1	1
		20	90130-KBB-900	Parafuso Flange, 10 x 76	2	2	2

Service item	F.R.T.	Ref. N°	Part. No.	Description	No. Reqd. XLR125 00 01 02	Serial No.	Note
Collar A, Cushion Arm0,3		1	52400-KFC-930ZA	Cushion Assy., RR. *NH-1* Black.....	1 1 1		
• Collar, Cushion Connecting Rod		2	52401-KFC-901ZA	Spring, Cushion RR. *NH-1* Black.....	1 1 1		
• Rod Set, Cushion Connecting		3	52403-KBB-901	Holder, Lower Cushion.....	1 1 1		
Collar B, Cushion Arm0,4		4	52410-KBZ-902	Cushion Assy.....	1 1 1		
• Arm Set, Cushion		5	52423-KE1-003	Ring, C. Stopper.....	1 1 1		
Cushion Assy., RR.....0,5		6	52424-KBB-901	Seat, Stopper.....	1 1 1		
• Bearing, Needle, 16 x 22 x 19		7	52425-KW3-003	Stopper Spring.....	1 1 1		
(Add 0,2 for Each)		8	52427-KW8-901	Cushion.....	1 1 1		
Bearing, Cushion Arm0,6		9	52451-MA0-000	Collar, Lower.....	1 1 1		
(Add 0,2 for Each)		10	52457-KE1-003	Oil Seal.....	1 1 1		
		11	52458-KE1-003	Guide, Spring.....	1 1 1		
		12	52459-KE1-003	Seat C, Spring.....	1 1 1		
		13	52463-KY7-000	Collar B, Cushion Arm.....	1 1 1		
		14	52464-KY7-000	Collar A, Cushion Arm.....	2 2 2		
		15	52469-KBZ-305	Arm Set, Cushion.....	1 1 1		
		16	52473-KY7-000	Collar, Cushion Connecting Rod.....	1 1 1		
		17	52479-KBB-305	Rod Set, Cushion Connecting.....	1 1 1		
		18	52485-KW3-003	Seat, Spring.....	1 1 1		
		19	87516-KFC-900	Label RR. Damper Caution.....	1 1 1		
		20	90130-KBB-900	Bolt Flange, 10 x 76.....	2 2 2		
Artículo de servicio	THLL	No. de N°	No. de pieza	Descripción	No. Rdo. XLR125 00 01 02	No. de serie	Nota
Amortiguador Trasero.....0,5		1	52400-KFC-930ZA	Amortiguador Trasero *NH-1* Negro.....	1 1 1		
Cojinete Agujas 16 x 22 x 19		2	52401-KFC-901ZA	Resorte, Amortiguador Trasero *NH-1* Negro.....	1 1 1		
(Agregue 0,2 por Unidad)		3	52403-KBB-901	Soporte, Amortiguador.....	1 1 1		
Buje B Brazo Oscilante.....0,4		4	52410-KBZ-902	Ens. Amortiguador Trasero.....	1 1 1		
• Ens Brazo Amortiguador		5	52423-KE1-003	Anillo C.....	1 1 1		
Buje A Brazo Oscilante.....0,3		6	52424-KBB-901	Asiento, Resorte.....	1 1 1		
• Buje Varilla Conexión Amortiguador		7	52425-KW3-003	Obturador, Resorte.....	1 1 1		
• Varilla Conexión Amortiguador		8	52427-KW8-901	Goma, Obturador.....	1 1 1		
• Cojinete Brazo Oscilante		9	52451-MA0-000	Buje, Inferior Amortiguador.....	1 1 1		
(Agregue 0,2 por Unidad)0,6		10	52457-KE1-003	Guarda Polvo.....	1 1 1		
		11	52458-KE1-003	Guia Resorte.....	1 1 1		
		12	52459-KE1-003	Assiento C, Resorte.....	1 1 1		
		13	52463-KY7-000	Buje B, Brazo Oscilante.....	1 1 1		
		14	52464-KY7-000	Buje A, Brazo Oscilante.....	2 2 2		
		15	52469-KBZ-305	Brazo, Amortiguador.....	1 1 1		
		16	52473-KY7-000	Buje, Conexion Amortiguador.....	1 1 1		
		17	52479-KBB-305	Ens. Varilla Conexion Amortiguador.....	1 1 1		
		18	52485-KW3-003	Asiento Resorte.....	1 1 1		
		19	87516-KFC-900	Franja, Amortiguador Trasero.....	1 1 1		
		20	90130-KBB-900	Perno, Reborder, 10 x 76.....	2 2 2		

Service item	F.R.T.	Ref. N°	Part. No.	Description	No. Reqd. XLR125			Serial No.	Note
					00	01	02		
		21	90150-KBB-900	Bolt Hex., 10 x 94	1	1	1
		22	90153-KBB-900	Bolt, Flange, 10 x 53.....	1	1	1
		23	90157-KB7-940	Bolt, Flange, 10 x 65.....	1	1	1
		24	90304-GE8-003	Nut U, 10 mm.....	4	4	4
		25	91071-KBB-901	Bearing Radial Ball, 16 x 22 x 19	3	3	3
			91071-KBB-902	Bearing Radial Ball, 16 x 22 x 19	3	3	3
		26	91078-KN5-003	Bearing Connecting Rod.....	2	2	2
		27	91205-KA3-711	Oil Seal, 16,5 x 25 x 5.....	4	4	4
			91205-KA3-712	Oil Seal, 16,5 x 25 x 5.....	4	4	4
		28	91251-KY7-003	O-Ring, 16 x 23 x 3,5.....	4	4	4
		29	94031-14080	Nut, Hex., 14 mm.....	1	1	1

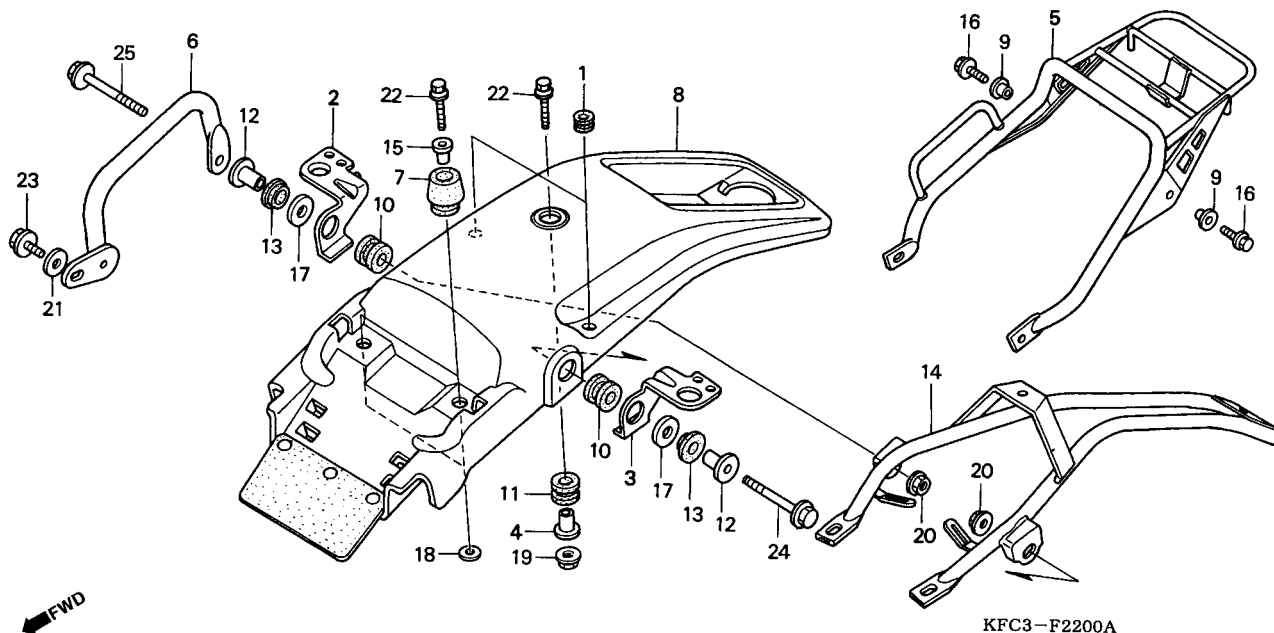
Artículo de servicio	THLL	No. de N°	No. de pieza	Descripción	No. Rdo. XLR125			No. de serie	Nota
					00	01	02		
		21	90150-KBB-900	Tuerca Hex., 10 x 94	1	1	1
		22	90153-KBB-900	Perno Reborde, 10 x 53.....	1	1	1
		23	90157-KB7-940	Perno Reborde, 10 x 65.....	1	1	1
		24	90304-GE8-003	Tuerca U, 10 mm	4	4	4
		25	91071-KBB-901	Cojinete, Acero, 16 x 22 x 19	3	3	3
			91071-KBB-902	Cojinete, Acero, 16 x 22 x 19	3	3	3
		26	91078-KN5-003	Cojinete, Brazo Amortiguador	2	2	2
		27	91205-KA3-711	Sello, Aceite, 16,5 x 25 x 5	4	4	4
			91205-KA3-712	Sello, Aceite, 16,5 x 25 x 5	4	4	4
		28	91251-KY7-003	Guarda Polvo, 16 x 23 x 3,5	4	4	4
		29	94031-14080	Tuerca Hex., 14 mm	1	1	1

C-22

Pára-Lama Traseiro

Rear Fender

Parafango Trasero



3

Item de serviço	T.M.O.	Ref. Nº	Nº da peça	Descrição	Qtd. XLR125			Nº de série	Nota
					00	01	02		
Bagageiro.....0,1		1	19034-MB3-000	Coxim, Pára-Lama Traseiro	3	3	3		
• Alça Traseira, Direita		2	33605-KBB-900	Suporte Sinalizador, Traseiro Direito	1	1	1		
• Tubo Suporte, Pára-Lama Traseiro		3	33606-KBB-900	Suporte Sinalizador, Traseiro Esquerdo.....	1	1	1		
Suporte Pára-Lama Traseiro.....0,3		4	40521-437-000	Bucha	1	1	1		
Pára-Lama Traseiro	0,4	5	50310-KFC-900ZA	Bagageiro, Traseiro *NH-228M* Prata Coelacanth Metálica ...	(1)	(1)	(1)		
		6	50311-KFC-900ZA	Alça Traseira Direita *NH-228M* Prata Coelacanth Metálica...	1	1	-		
		*	50311-KFC-900ZB	Alça Traseira Direita *NH-262M* Prata Terra Metálica.....	-	-	1		
		7	61103-KBB-900	Bucha A, Fixação	3	3	3		
		8	80100-KFC-900ZC	Pára-Lama Traseiro *R-206* Vermelho Maceió.....	1	-	-		
			80100-KFC-900ZD	Pára-Lama Traseiro *NH-1* Preto.....	1	-	-		
			80100-KFC-900ZE	Pára-Lama Traseiro *P-4* Azul Abrolhos.....	1	-	-		
			80100-KFC-790ZA	Pára-Lama Traseiro *R-206* Vermelho Maceió.....	-	1	-		
			80100-KFC-790ZB	Pára-Lama Traseiro *NH-196* Branco Ross	-	1	-		
			80100-KFC-790ZC	Pára-Lama Traseiro *NH-1* Preto.....	-	1	-		
		*	80100-KFC-790ZA	Pára-Lama Traseiro *R-206* Vermelho Maceió.....	-	-	1		
		*	80100-KFC-790ZB	Pára-Lama Traseiro *NH-196* Branco Ross	-	-	1		
		*	80100-KFC-790ZD	Pára-Lama Traseiro *PB-319* Azul Storm	-	-	1		
		9	80101-KW8-900	Bucha, 8 x 12.....	(2)	(2)	(2)		
		10	80102-KB7-000	Coxim, Fixação	2	2	2		
		11	80102-KV2-900	Coxim, Fixação	1	1	1		

Service item	F.R.T.	Ref. N°	Part. No.	Description	No. Reqd. XLR125			Serial No.	Note
					00	01	02		
Carrier, RR.....0,1		1	19034-MB3-000	Gommet, Radiator Setting	2	2	2		
• Grip, R. RR		2	33605-KBB-900	Stay,R. RR. Winker.....	1	1	1		
• Pipe Comp., RR. Fender		3	33606-KBB-900	Stay,L.RR. Winker	1	1	1		
Support.....0,3		4	40521-437-000	Collar, Chain Case Tail	1	1	1		
Fender, RR.....0,4		5	50310-KFC-900ZA	Carrier, RR. *NH-228M* Coelacanth Silver Metallic	(1)	(1)	(1)		
		6	50311-KFC-900ZA	Grip, R. RR. *NH-228M* Coelacanth Silver Metallic	1	1	-		
		*	50311-KFC-900ZB	Grip, R. RR. *NH-262M* Terra Silver Metallic.....	-	-	1		
		7	61103-KBB-900	Rubber A, RR. Fender Mounting	3	3	3		
		8	80100-KFC-900ZC	Fender, RR. *R-206* Maceió Red	1	-	-		
			80100-KFC-900ZD	Fender, RR. *NH-1* Black	1	-	-		
			80100-KFC-900ZE	Fender, RR. *P-4* Abrolhos Blue.....	1	-	-		
			80100-KFC-790ZA	Fender, RR. *R-206* Maceió Red	-	1	-		
			80100-KFC-790ZB	Fender, RR. *NH-196* Ross White	-	1	-		
			80100-KFC-790ZC	Fender, RR. *NH-1* Black	-	1	-		
		*	80100-KFC-790ZA	Fender, RR. *R-206* Maceió Red	-	-	1		
		*	80100-KFC-790ZB	Fender, RR. *NH-196* Ross White	-	-	1		
		*	80100-KFC-790ZD	Fender, RR. *PB-319* Storm Blue	-	-	1		
		9	80101-KW8-900	Collar, 8 x 12.....	(2)	(2)	(2)		
		10	80102-KB7-000	Rubber, Mounting.....	2	2	2		
		11	80102-KV2-900	Rubber, Mounting.....	1	1	1		

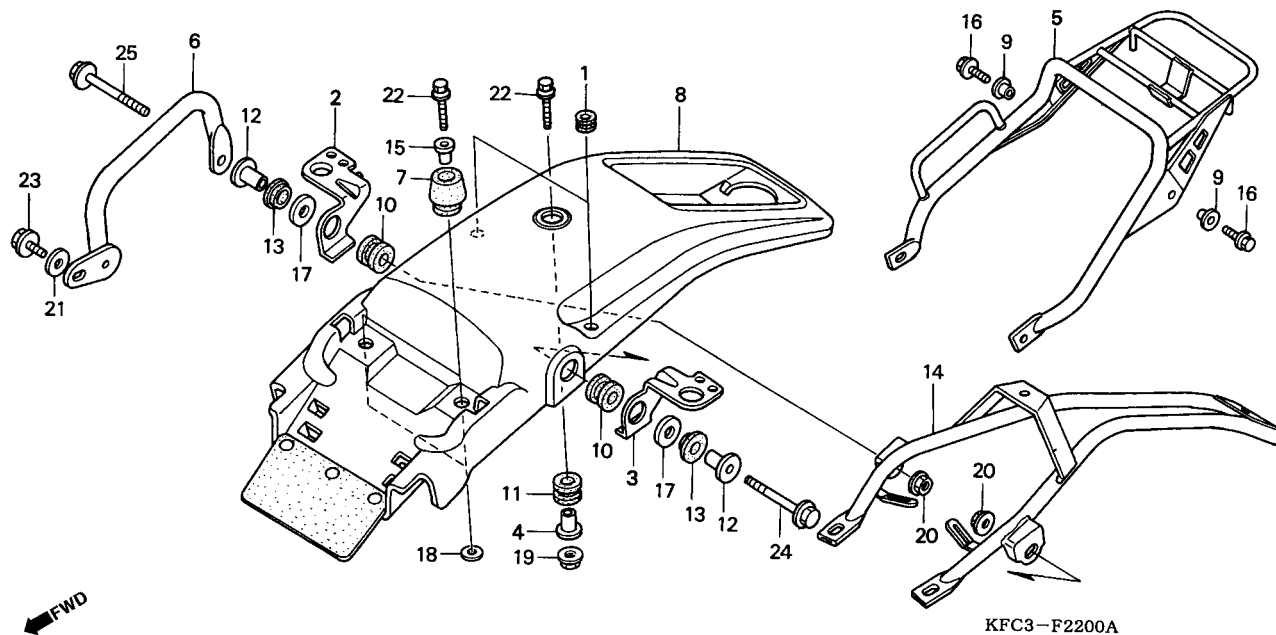
Artículo de servicio	THLL	No. de N°	No. de pieza	Descripción	No. Rdo. XLR125			No. de serie	Nota
					00	01	02		
Bagagero Trasero.....0,1		1	19034-MB3-000	Cojin Parafango Trasero.....	2	2	2		
• Alza Trasera Derecha		2	33605-KBB-900	Suporte Sinalizador Traseiro Direito.....	1	1	1		
• Tubo Soporte Parafango Trasero		3	33606-KBB-900	Soporte Luz Intermitente Trasera Izquierda.....	1	1	1		
Soporte.....0,3		4	40521-437-000	Buje.....	1	1	1		
Parafango Trasero.....0,4		5	50310-KFC-900ZA	Bagagero Trasero *NH-228M* Plata Coelacanth Metalica	(1)	(1)	(1)		
		6	50311-KFC-900ZA	Alza Trasera Derecha *NH-228M* Plata Coelacanth Metalica...	1	1	-		
		*	50311-KFC-900ZB	Alza Trasera Derecha *NH-262M* Plata Terra Metalica	-	-	1		
		7	61103-KBB-900	Buje A Fijación.....	3	3	3		
		8	80100-KFC-900ZC	Parafango Trasero *R-206* Rojo Maceió.....	1	-	-		
			80100-KFC-900ZD	Parafango Trasero *NH-1* Negro.....	1	-	-		
			80100-KFC-900ZE	Parafango Trasero *P-4* Azul Abrolhos	1	-	-		
			80100-KFC-790ZA	Parafango Trasero *R-206* Rojo Maceió.....	-	1	-		
			80100-KFC-790ZB	Parafango Trasero *NH-196* Blanco Ross.....	-	1	-		
			80100-KFC-790ZC	Parafango Trasero *NH-1* Negro.....	-	1	-		
		*	80100-KFC-790ZA	Parafango Trasero *R-206* Rojo Maceió.....	-	-	1		
		*	80100-KFC-790ZB	Parafango Trasero *NH-196* Blanco Ross.....	-	-	1		
		*	80100-KFC-790ZD	Parafango Trasero *PB-319* Azul Storm	-	-	1		
		9	80101-KW8-900	Buje, 8 x 12.....	(2)	(2)	(2)		
		10	80102-KB7-000	Cojin Fijación	2	2	2		
		11	80102-KV2-900	Cojin Fijación	1	1	1		

C-22

Pára-Lama Traseiro

Rear Fender

Parafango Trasero



KFC3-F2200A

3

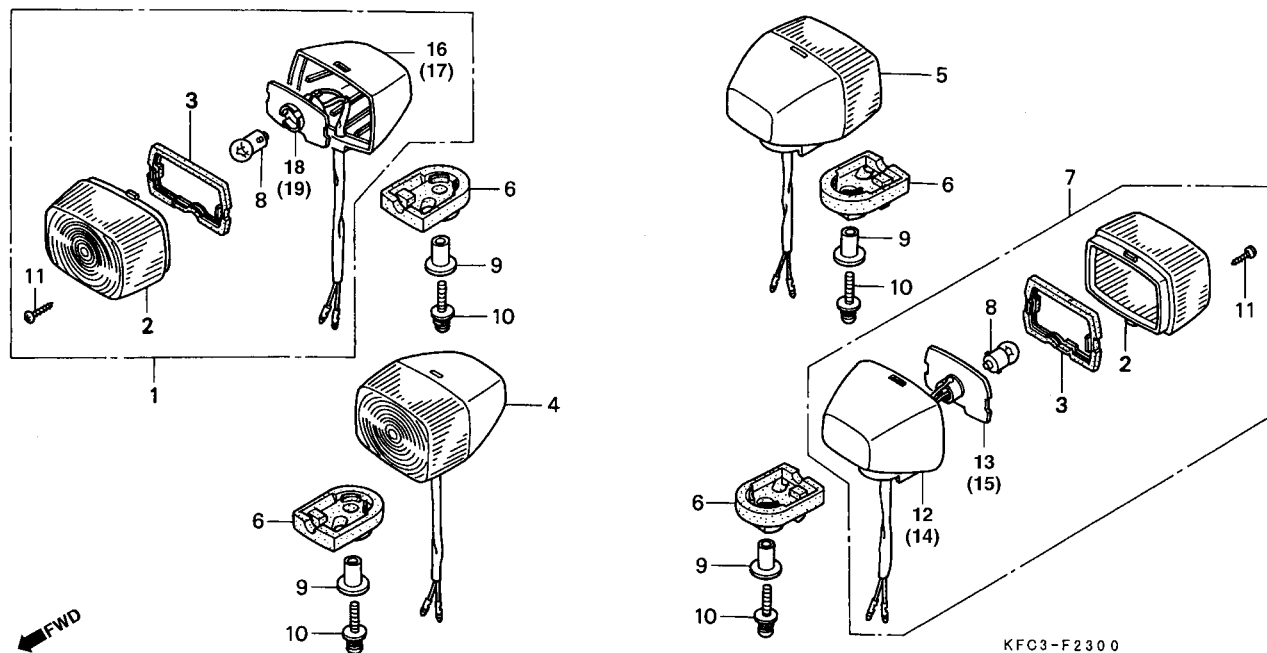
Item de serviço	T.M.O.	Ref. Nº	Nº da peça	Descrição	Qty. XLR125			Nº de série	Nota
					00	01	02		
		12	80103-KBB-900	Bucha Fixação, Sinalizador Traseiro	2	2	2
		13	80104-KBB-900	Bucha Fixação, Sinalizador Traseiro	2	2	2
		14	80110-KBB-900	Tubo Suporte Pára-Lama Traseiro	1	1	1
		15	83505-MN0-000	Bucha Fixação Tampa.....	2	2	2
		16	90103-KB7-000	Parafuso, Flange, 8 x 45.....	(2)	(2)	(2)
		17	90451-357-000	Arruela, 18 mm	(2)	(2)	(2)
		18	90474-704-000	Arruela, 6 x 17	(2)	(2)	(2)
		19	94050-06000	Porca, Flange, 6 mm	(1)	(1)	(1)
		20	94050-08000	Porca, Flange, 8 mm	3	3	3
		21	94101-08000	Arruela, Lisa, 8 mm.....	1	1	1
		22	95701-06025-00	Parafuso, Flange, 6 x 25.....	3	3	3
		23	95701-08016-00	Parafuso, Flange, 8 x 16.....	1	1	1
		24	95701-08040-00	Parafuso, Flange, 8 x 40.....	1	1	1
		25	95701-08045-00	Parafuso, Flange, 8 x 45.....	1	1	1

Service item	F.R.T.	Ref. N°	Part. No.	Description	No. Reqd. XLR125			Serial No.	Note
					00	01	02		
		12	80103-KBB-900	Collar, Rr, Winker Setting.....	2	2	2		
		13	80104-KBB-900	Rubber, RR. Winker Mounting.....	2	2	2		
		14	80110-KBB-900	Pipe Comp., RR. Fender Support.....	1	1	1		
		15	83505-MN0-000	Collar, Cover Mounting.....	2	2	2		
		16	90103-KB7-000	Bolt, Flange, 8 x 45.....	(2)	(2)	(2)		
		17	90451-357-000	Washer, 18 mm.....	(2)	(2)	(2)		
		18	90474-704-000	Washer, 6 x 17.....	(2)	(2)	(2)		
		19	94050-06000	Nut, Flange, 6 mm.....	(1)	(1)	(1)		
		20	94050-08000	Nut, Flange, 8 mm.....	3	3	3		
		21	94101-08000	Washer, Plain, 8 mm.....	1	1	1		
		22	95701-06025-00	Bolt, Flange, 6 x 25.....	3	3	3		
		23	95701-08016-00	Bolt, Flange, 8 x 16.....	1	1	1		
		24	95701-08040-00	Bolt, Flange, 8 x 40.....	1	1	1		
		25	95701-08045-00	Bolt, Flange, 8 x 45.....	1	1	1		

Artículo de servicio	THLL	No. de N°	No. de pieza	Descripción	No. Rdo. XLR125			No. de serie	Nota
					00	01	02		
		12	80103-KBB-900	Buje Fijación Luz Intermitente Trasera.....	2	2	2		
		13	80104-KBB-900	Buje Fijación Luz Intermitente Trasera.....	2	2	2		
		14	80110-KBB-900	Tube Soporte Parafango Trasero.....	1	1	1		
		15	83505-MN0-000	Buje Fijación Tapa.....	2	2	2		
		16	90103-KB7-000	Perno Reborde, 8 x 45.....	(2)	(2)	(2)		
		17	90451-357-000	Arandela, 18 mm.....	(2)	(2)	(2)		
		18	90474-704-000	Arandela, 6 x 17.....	(2)	(2)	(2)		
		19	94050-06000	Tuerca Reborde, 6 mm.....	(1)	(1)	(1)		
		20	94050-08000	Tuerca Reborde, 8 mm.....	3	3	3		
		21	94101-08000	Arrieta, Lisa, 8 mm.....	1	1	1		
		22	95701-06025-00	Perno Reborde, 6 x 25.....	3	3	3		
		23	95701-08016-00	Perno Reborde, 8 x 16.....	1	1	1		
		24	95701-08040-00	Perno Reborde, 8 x 40.....	1	1	1		
		25	95701-08045-00	Perno Reborde, 8 x 45.....	1	1	1		

C-23

Sinalizador Winker Luz Intermitente



3

Item de serviço	T.M.O.	Ref. Nº	Nº da peça	Descrição	Qtd.			Nº de série	Nota
					XLR125	00	01 02		
Sinalizador Dianteiro Direito Conj.....0,2 (Adicionar 0,1 por Unidade) (Inclui Peça Relativa)		1	33400-KBB-900	Sinalizador Dianteiro Direito (12V 10W)	1	1	1		
		2	33402-KBB-900	Lente, Sinalizador	4	4	4		
		3	33403-KBB-900	Guarnição, Lente	4	4	4		
• Sinalizador Traseiro Direito (Adicionar 0,1 por Unidade) (Inclui Peça Relativa)		4	33450-KBB-900	Sinalizador Dianteiro Esquerdo (12V 10W)	1	1	1		
Lâmpada Sinalizador.....0,1 (Quando for Executada a Manutenção Comp. na unidade o T.M.O será 0,2)		5	33600-KFC-900	Sinalizador Traseiro Direito (12V 10W)	1	1	1		
		6	33611-KBB-900	Coxim, Sinalizador	4	4	4		
		7	33650-KFC-900	Sinalizador Traseiro Esquerdo (12V 10W).....	1	1	1		
		8	34905-271-000	Lâmpada, Sinalizador (12V 10W).....	4	4	4		
		9	83505-MN0-000	Bucha, Fixação Tampa.....	4	4	4		
		10	93891-05025-07	Parafuso, Arruela, 5 x 25	4	4	4		
		11	93901-22380	Parafuso, Fixação, 3 x 12	4	4	4		
		12	33680-KBB-900	Base Comp., Sinal Traseiro Esquerdo	1	1	1		
		13	33610-KFC-900	Soquete Conj. Sinal Traseiro Direito.....	1	1	1		
		14	33630-KBB-900	Base Comp., Sinal Traseiro Direito.....	1	1	1		
		15	33660-KFC-900	Soquete Comp., Sinal Traseiro Esquerdo	1	1	1		
		16	33430-KBB-900	Base Comp., Sinal Dianteiro Direito	1	1	1		
		17	33480-KBB-900	Base Comp., Sinal Dianteiro Esquerdo	1	1	1		
		18	33410-KBB-900	Soquete Comp., Sinalizador Dianteiro Direito	1	1	1		
		19	33460-KBB-900	Soquete Comp., Sinalizador Dianteiro Esquerdo.....	1	1	1		

Service item	F.R.T.	Ref. N°	Part. No.	Description	No. Reqd. XLR125			Serial No.	Note
					00	01	02		
Bulb, Winker0,1 (When, Servicing Comp., Unit F.R.T is 0,2)		1	33400-KBB-900	Winker Assy.,R.FR. (12V 10W)	1	1	1		
Winker Assy., FR.....0,2 (Add 0,1 For Each) (Inc. Relative Part)		2	33402-KBB-900	Lens, Winker	4	4	4		
• Winker Assy., RR. (Add 0,1 For Each) (Inc. Relative Part) (Exc. Related Parts Below)		3	33403-KBB-900	Packing, Lens	4	4	4		
		4	33450-KBB-900	Winker Assy.,L. FR. (12V 10W).....	1	1	1		
		5	33600-KFC-900	Winker Assy.,R. RR.(12V 10W).....	1	1	1		
		6	33611-KBB-900	Rubber, Winker.....	4	4	4		
		7	33650-KFC-900	Winker Assy.,L.RR. (12V 10W)	1	1	4		
		8	34905-271-000	Bulb,Winker (12V 10W).....	4	4	4		
		9	83505-MN0-000	Collar, Cover Mounting.....	4	4	4		
		10	93891-05025-07	Screw Washer, 5 x 25.....	4	4	4		
		11	93901-22380	Screw, Tapping, 3 x 12.....	4	4	4		
		12	33680-KBB-900	Base Winker Assy L., RR	1	1	1		
		13	33610-KFC-900	Socket Assy., Winker R. RR.....	1	1	1		
		14	33630-KBB-900	Base Winker Assy R., RR.....	1	1	1		
		15	33630-KFC-900	Socket Assy., Winker L. RR.....	1	1	1		
		16	33430-KBB-900	Base Assy., Winker R., FR.....	1	1	1		
		17	33480-KBB-900	Base Assy., Winker L., FR	1	1	1		
		18	33410-KBB-900	Socket Assy., Winker R. FR	1	1	1		
		19	33460-KBB-900	Socket Assy., Winker L. FR.....	1	1	1		

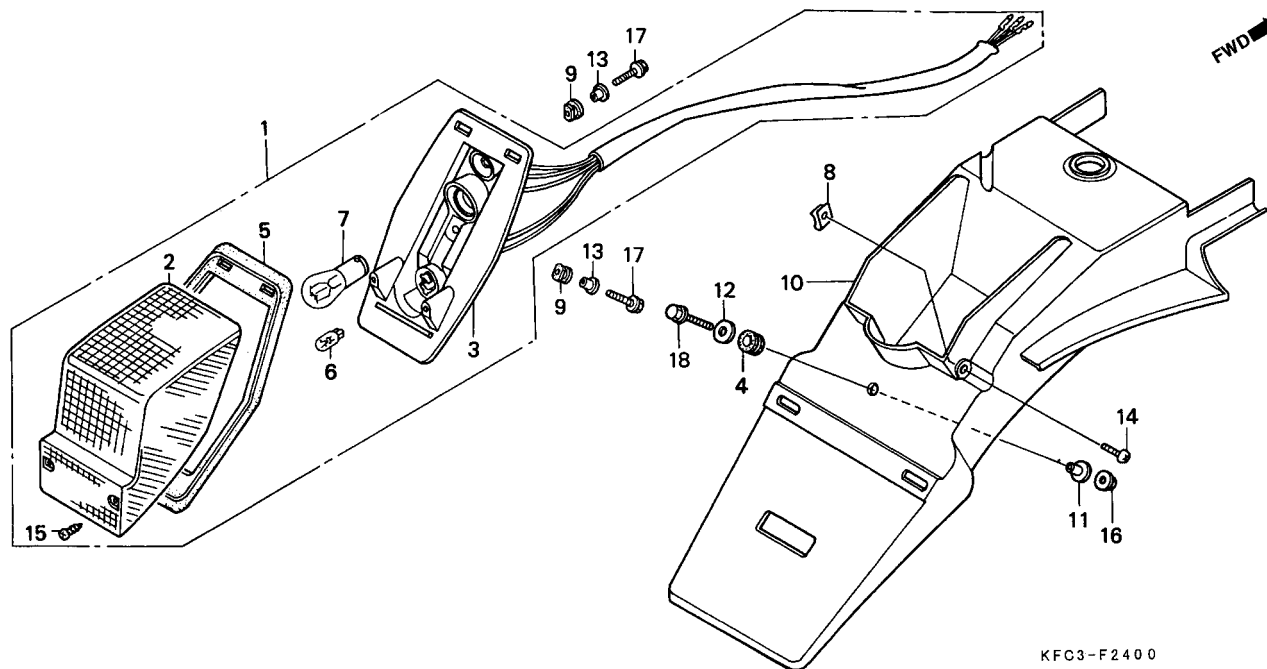
Artículo de servicio	THLL	No. de N°	No. de pieza	Descripción	No. Rdo. XLR125			No. de serie	Nota
					00	01	02		
Luz Intermitente Delantera Derecha.....0,2 (Agregue 0,1 de Cada) (Incluye Pieza Relacionada)		1	33400-KBB-900	Luz Intermitente Delantera Derecha (12V 10W).....	1	1	1		
• Luz Intermitente Trasera Derecha (Agregue 0,1 de Cada) (Incluye Pieza Relacionada)		2	33402-KBB-900	Empaquetadura Lente	4	4	4		
Lampara Luz Intermitente.....0,1 (Cuando se hace necesario el mantenimiento en Unidad o THLL és 0,2)		3	33403-KBB-900	Empaquetadura Lente	4	4	4		
		4	33450-KBB-900	Luz Intermitente Delantera Izquierda (12V 10W)	1	1	1		
		5	33600-KFC-900	Luz Intermitente Trasera Derecha (12V 10W)	1	1	1		
		6	33611-KBB-900	Cojin Luz Intermitente.....	4	4	4		
		7	33650-KFC-900	Luz Intermitente Trasera Izquierda (12V 10W).....	1	1	1		
		8	34905-271-000	Lampara Luz Intermitente (12V 10W).....	4	4	4		
		9	83505-MN0-000	Buje Fijación Tapa	4	4	4		
		10	93891-05025-07	Perno Arandela, 5 x 25	4	4	4		
		11	93901-22380	Perno Fijación, 3 x 12	4	4	4		
		12	33680-KBB-900	Base Luz Intermitente Trasera Izquierda	1	1	1		
		13	33610-KFC-900	Comp., Casquillo, Luz Intermitente Trasera Drecha	1	1	1		
		14	33630-KBB-900	Base Luz Intermitente Trasera Derecha.....	1	1	1		
		15	33630-KFC-900	Comp., Casquillo, Luz Intermitente Trasera Izquierdo.....	1	1	1		
		16	33430-KBB-900	Base Luz Intermitente Delantera Derecha	1	1	1		
		17	33480-KBB-900	Base Luz Intermitente Delantera Izquierda	1	1	1		
		18	33410-KBB-900	Casquillo Luz Intermitente Delantera Derecha.....	1	1	1		
		19	33460-KBB-900	Casquillo Luz Intermitente Delantera Izquierda	1	1	1		

C-24

Lanterna Traseira

Taillight

Lampara Trasera



3

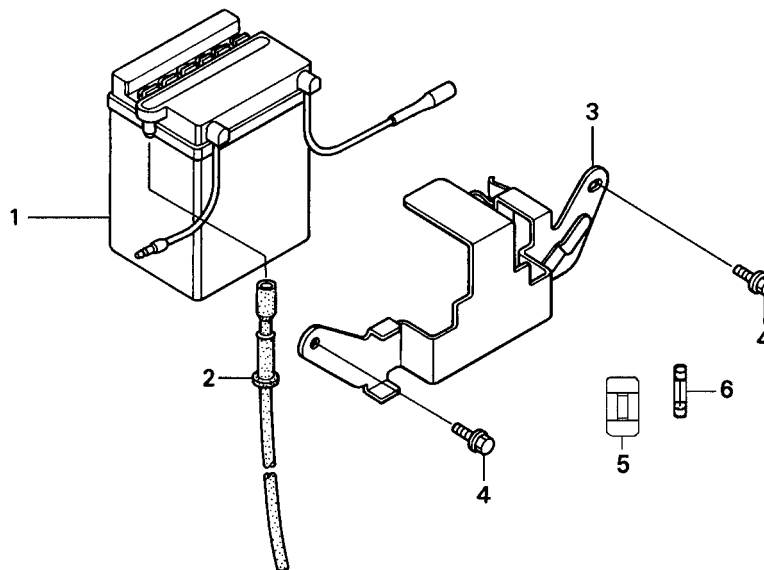
Item de serviço	T.M.O.	Ref. Nº	Nº da peça	Descrição	Qty. XLR125			Nº de série	Nota
					00	01	02		
Lanterna Traseira.....	0,3	1	33701-KFC-900	Lanterna, Traseira.....	1	1	1		
• Base Comp. Lanterna Traseira		2	33702-KBB-900	Lente Comp., Lanterna Traseira.....	1	1	1		
Lâmpada	0,1	3	33703-KW8-900	Base Comp., Lanterna Traseira.....	1	1	1		
• Lâmpada Lanterna Traseira		4	33712-KT1-670	Coxim, Lanterna Traseira	1	1	1		
Suporte Placa Licença	0,2	5	33718-KBB-900	Guarnição Base, Lanterna Traseira.....	1	1	1		
		6	34351-657-921	Lâmpada (12V/5W) (STANLEY).....	1	1	1		
		7	34906-447-711	Lâmpada Lanterna Traseira (STANLEY) (12V 21/5W)	1	1	1		
		8	64527-KY2-700	Porca, Trava, 4 mm	2	2	2		
		9	80106-MG7-000	Borracha Fixação Lanterna Traseira	2	2	2		
		10	84701-KBB-900	Suporte Placa Numero	1	1	1		
		11	90003-438-850	Bucha C	1	1	1		
		12	90438-671-000	Arruela, 6 mm	1	1	1		
		13	90502-KB7-940	Bucha, 19 x 6,2 x 13,5	2	2	2		
		14	93500-04012-0G	Parafuso, Phillips, 4 x 12	2	2	2		
		15	93901-34410	Parafuso, Fixação, 4 x 16	2	2	2		
		16	94050-06000	Porca, Flange, 6 mm	1	1	1		
		17	95701-06022-00	Parafuso, Flange, 6 x 22.....	2	2	2		
		18	95701-06022-07	Parafuso, Flange, 6 x 22.....	1	1	1		

Service item	F.R.T.	Ref. N°	Part. No.	Description	No. Reqd. XLR125			Serial No.	Note
					00	01	02		
Taillight Unit.....0,3		1	33701-KFC-900	Taillight	1	1	1		
• Base Comp., Taillight		2	33702-KBB-900	Lens Comp., Taillight.....	1	1	1		
Bulb.....0,1		3	33703-KW8-900	Base Comp., Taillight	1	1	1		
• Bulb Taillight		4	33712-KT1-670	Rubber, Taillight	1	1	1		
Bracket, Number Plate.....0,2		5	33718-KBB-900	Packing, Taillight Base	1	1	1		
		6	34351-657-921	Bulb (12V/5W) (STANLEY).....	1	1	1		
		7	34906-447-711	Bulb Taillight (STANLEY) (12V 21/5W)	1	1	1		
		8	64527-KY2-700	Nut, Clip, 4 mm.....	2	2	2		
		9	80106-MG7-000	Rubber, Taillight Mounting	2	2	2		
		10	84701-KBB-900	Bracket, Number Plate	1	1	1		
		11	90003-438-850	Collar C.....	1	1	1		
		12	90438-671-000	Washer Special, 6 mm.....	1	1	1		
		13	90502-KB7-940	Collar, 19 x 6,2 x 13,5	2	2	2		
		14	93500-04012-0G	Screw, Pan 4 x 12.....	2	2	2		
		15	93901-34410	Screw, Tapping, 4 x 16.....	2	2	2		
		16	94050-06000	Nut, Flange, 6 mm	1	1	1		
		17	95701-06022-00	Bolt, Flange, 6 x 22.....	2	2	2		
		18	95701-06022-07	Bolt, Flange, 6 x 22.....	1	1	1		

Artículo de servicio	THLL	No. de N°	No. de pieza	Descripción	No. Rdo. XLR125			No. de serie	Nota
					00	01	02		
Ens Luz Trasera.....0,3		1	33701-KFC-900	Ens Luz Trasera.....	1	1	1		
• Base Comp Luz Trasera		2	33702-KBB-900	Lente Comp., Luz Trasera	1	1	1		
Lampara.....0,1		3	33703-KW8-900	Base Comp. Luz Trasera.....	1	1	1		
• Lampara Luz Trasera		4	33712-KT1-670	Goma Luz Trasera	1	1	1		
Soporte Placa Numeros.....0,2		5	33718-KBB-900	Empaquetadura Base Luz Trasera.....	1	1	1		
		6	34351-657-921	Lámpara (12V/5W) (STANLEY).....	1	1	1		
		7	34906-447-711	Lámpara Lanterna Trasera (STANLEY) (12V 21/5W)	1	1	1		
		8	64527-KY2-700	Tuerca Traba, 4 mm	2	2	2		
		9	80106-MG7-000	Goma Fijación Lanterna Trasera	2	2	2		
		10	84701-KBB-900	Suporte Placa Numero	1	1	1		
		11	90003-438-850	Buje C.....	1	1	1		
		12	90438-671-000	Arandela, 6 mm	1	1	1		
		13	90502-KB7-940	Buje, 19 x 6,2 x 13,5	2	2	2		
		14	93500-04012-0G	Perno, Alomado, 4 x 12.....	2	2	2		
		15	93901-34410	Perno Fijación, 4 x 16	2	2	2		
		16	94050-06000	Tuerca Reborde, 6 mm.....	1	1	1		
		17	95701-06022-00	Perno Reborde, 6 x 22.....	2	2	2		
		18	95701-06022-07	Perno Reborde, 6 x 22.....	1	1	1		

C-25

Bateria
Battery
Bateria



KFC3-F2500

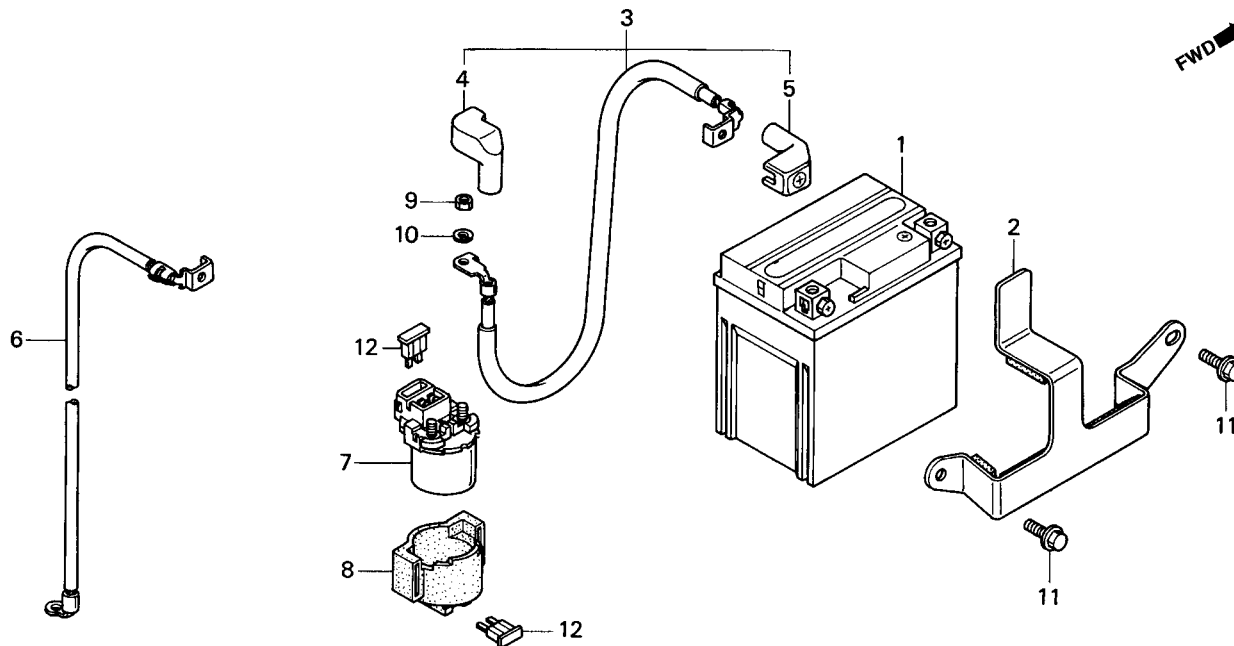
3

Item de serviço	T.M.O.	Ref. Nº	Nº da peça	Descrição	Qty. XLR125			Nº de série	Nota
					00	01	02		
Bateria	0,2	1	3150A-KY0-305	Bateria (YB2.5L-A).....	1	-	-	BR
		2	31502-KFC-900	Tubo Respiro	1	1	1	BR, 1LA, 2LA
		3	31510-KFC-900	Presilha, Bateria.....	-	1	1	1LA, 2LA
		4	95701-06010-00	Parafuso, 6 x 10.....	-	1	1	BR, 1LA, 2LA
		5	38205-115-000	Suporte, Fusível.....	-	2	2	BR, 1LA, 2LA
		6	98200-11000	Fusível, 10A.....	1	1	1	BR, 1LA, 2LA

Service item	F.R.T.	Ref. N°	Part. No.	Description	No. Regd. XLR125			Serial No.	Note
					00	01	02		
Battery0,2		1	3150A-KY0-305	Battery (YB2.5L-A).....	1	-	-		BR
		2	31502-KFC-900	Tube,Battery Breather	1	1	1		BR, 1LA, 2LA
		3	31510-KFC-900	Band, Battery.....	1	-	-		1LA, 2LA
		4	95701-06010-00	Bolt, Flange, 6 x 10.....	1	1	1		BR, 1LA, 2LA
		5	38205-115-000	Stay, Fuse Blade.....	2	-	-		BR, 1LA, 2LA
		6	98200-11000	Fuse, Blade, 10A.....	1	1	1		BR, 1LA, 2LA
<hr/>									
Articulo de servicio	THLL	No. de N°	No. de pieza	Descripción	No. Rdo. XLR125			No. de serie	Nota
					00	01	02		
Bateria0,2		1	3150A-KY0-305	Bateria (YB2.5L-A).....	1	-	-		
		2	31502-KFC-900	Tubo Respiradero, Bateria	1	1	1		BR,1LA, 2LA
		3	31510-KFC-900	Presilla, Bateria.....	1	-	-		1LA, 2LA
		4	95701-06010-00	Perno Reborde, 6 x 10.....	1	1	1		BR,1LA, 2LA
		5	38205-115-000	Soporte, Fusible.....	2	-	-		BR,1LA, 2LA
		6	98200-11000	Fusible, 10A.....	1	1	1		BR,1LA, 2LA

C-25.1

Bateria
Battery
Bateria



KFC3-F2501

3

Item de serviço	T.M.O.	Ref. Nº	Nº da peça	Descrição	Qt.			Nº de série	Nota
					00	01	02		
Bateria	0,2	1	31500-KGA-941	Bateria (YTX5L-BS) (YUASA).....	-	1	1	2BR
		2	31510-KFC-790	Presilha, Bateria.....	-	1	1	2BR
		3	32401-KFC-790	Cabo Magnético, Partida Bateria	-	1	1	2BR
		4	32404-MK5-000	Tampa B, Magnético Partida.....	-	1	1	2BR
		5	32411-KFC-790	Tampa, Terminal Bateria	-	1	1	2BR
		6	32601-KFC-790	Cabo Terra, Bateria	-	1	1	2BR
		7	35850-KBB-900	Interruptor Magnético Partida.....	-	1	1	2BR
		*	35850-KW1-901	Interruptor Magnético Partida.....	-	1	1	2BR
		8	35856-KBW-900	Suporte, Interruptor Magnético	-	1	1	2BR
		9	94002-06000-0S	Porca, Sextavada, 6 mm	-	2	2	2BR
		10	94111-06000	Arruela, Pressão, 6 mm	-	2	2	2BR
		11	95701-06010-00	Parafuso, Flange, 6 x 10.....	-	2	2	2BR
		12	98200-31500	Fusível (15A).....	-	2	2	2BR

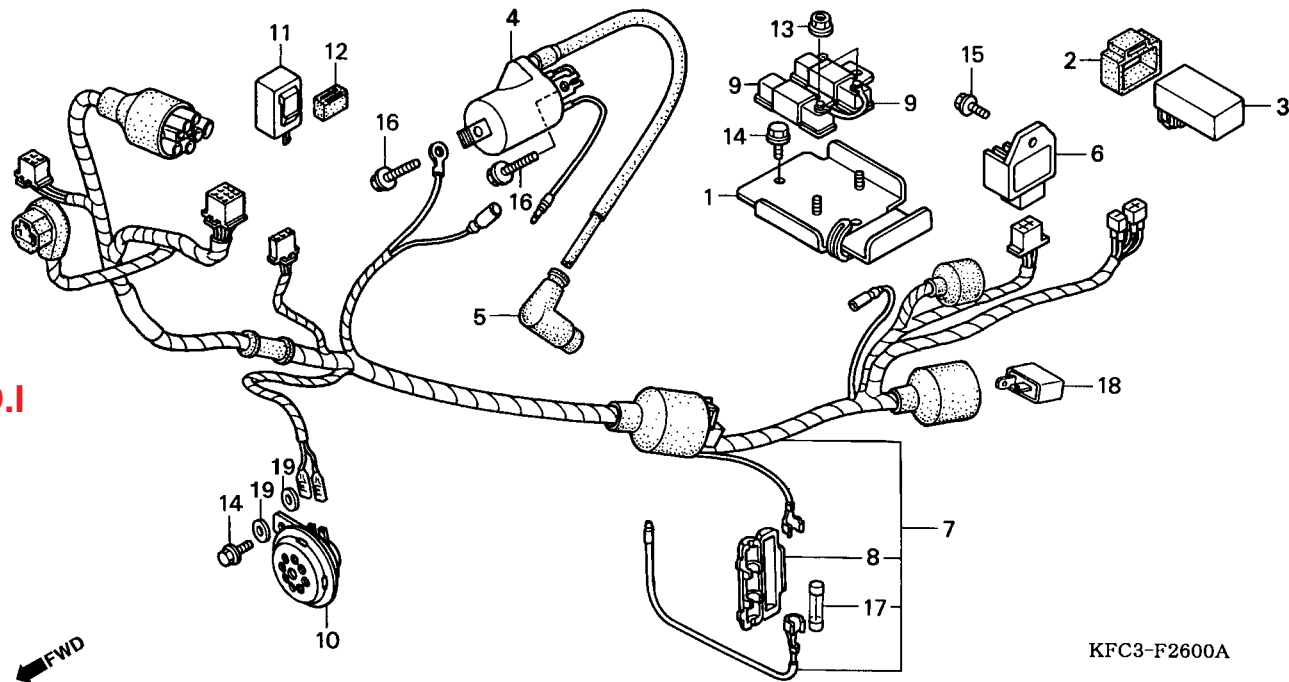
Service item	F.R.T.	Ref. N°	Part. No.	Description	No. Reqd. XLR125 00 01 02	Serial No.	Note
Battery0,2		1	31500-KGA-941	Battery Assy (YTX5L-BS) (YUASA).....	- 1 1	2BR
		2	31510-KFC-790	Band, Battery.....	- 1 1	2BR
		3	32401-KFC-790	Cable, Starter Magnetic Battery.....	- 1 1	2BR
		4	32404-MK5-000	Cover B, Starter Magnetic.....	- 1 1	2BR
		5	32411-KFC-790	Cover Battery Terminal.....	- 1 1	2BR
		6	32601-KFC-790	Cable, Battery Earth.....	- 1 1	2BR
		7	35850-KBB-900	Switch Assy., Starter Magnetic.....	- 1 1	2BR
		*	35850-KW1-901	Switch Assy., Starter Magnetic.....	- 1 1	2BR
		8	35856-KBW-900	Rubber, Shock.....	- 1 1	2BR
		9	94002-06000-OS	Nut, Hex., 6 mm.....	- 2 2	2BR
		10	94111-06000	Washer Spring, 6 mm.....	- 2 2	2BR
		11	95701-06010-00	Bolt, Flange, 6 x 10.....	- 2 2	2BR
		12	98200-31500	Fuse, Blade (15A).....	- 2 2	2BR
Articulo de servicio	THLL	No. de N°	No. de pieza	Descripción	No. Rdo. XLR125 00 01 02	No. de serie	Nota
Bateria0,2		1	31500-KGA-941	Bateria (YTX5L-BS) (YUASA).....	- 1 1	2BR
		2	31510-KFC-790	Presilla, Bateria.....	- 1 1	2BR
		3	32401-KFC-790	Cable Magnético Arranque Bateria.....	- 1 1	2BR
		4	32404-MK5-000	Tapa B Magnetico Arranque.....	- 1 1	2BR
		5	32411-KFC-790	Tapa Terminal Bateria.....	- 1 1	2BR
		6	32601-KFC-790	Cable Terra Bateria.....	- 1 1	2BR
		7	35850-KBB-900	Interruptor Magnético Arranque.....	- 1 1	2BR
		*	35850-KW1-901	Interruptor Magnético Arranque.....	- 1 1	2BR
		8	35856-KBW-900	Cojin.....	- 1 1	2BR
		9	94002-06000-OS	Tuerca Hex., 6 mm.....	- 2 2	2BR
		10	94111-06000	Arandela, 6 mm.....	- 2 2	2BR
		11	95701-06010-00	Perno Reborde, 6 x 10.....	- 2 2	2BR
		12	98200-31500	Fusible (15A).....	- 2 2	2BR

C-26

Fiação Principal • C.D.I.

Wire Harness • C.D.I.

Alambraje Principal • C.D.I



3

Item de serviço	T.M.O.	Ref. Nº	Nº da peça	Descrição	Qtd.			Nº de série	Nota
					00	01	02		
Unidade Comp., C.D.I.....	0,4	1	17226-KFC-900	Suporte Resistor	1	-	-
• Bobina Ignição					-	1	1	1LA, 2LA
Regulador Retificador Comp.....	0,3	2	30401-VM0-000	Coxim Unidade C.D.I.....	1	1	1
Fiação Principal.....	1,2	3	30410-KCH-751	Unidade C.D.I.....	1	1	1
Resistor Conj.....	0,2	4	30500-KFC-901	Bobina, Ignição	1	1	1
• Relé Sinaleiras					1	1	1
Buzina Comp.....	0,1	5	30700-MA0-163	Supressor Ruídos	1	1	1
		6	31600-GBL-871	Regulador Retificador (SHINDENGEN)	1	1	1
		7	32100-KFC-900	Fiação Principal.....	1	-	-
			32100-KFC-780	Fiação Principal.....	-	1	1	KS
		*	32100-KFC-790	Fiação Principal.....	-	1	1	ES
		8	32120-383-830	Caixa, Fusível (10A).....	1	-	-
					-	1	1
		9	35400-KY0-970	Resistor Comp.....	2	-	-
					-	2	2
		10	38110-KW2-920	Buzina Comp.....	1	1	1
		*	38110-KFC-790	Buzina.....	-	1	1	ES
		11	38301-KBB-900	Relé Sinalizador.....	1	-	-
					-	1	1
			38301-KFC-790	Relé Sinalizador.....	-	1	1
		12	38306-KK4-000	Suporte Rele Sinalizador (MITSUBA)	1	1	1
		13	94050-06080	Porca, Flange, 6 mm	2	2	2
		14	95701-06010-07	Parafuso, Flange, 6 x 10.....	2	-	-
					-	1	1
					-	2	2

Service item	F.R.T.	Ref. N°	Part. No.	Description	No. Reqd. XLR125 00 01 02	Serial No.	Note
• C.D.I Unit	0,4	1	17226-KFC-900	Stay Resistor	1 - -		
• Coil Ignition					- 1 1		1LA, 2LA
Rectifier Regulate	0,3	2	30401-VM0-000	Cushion, C.D.I Unit	1 1 1		
Harness Wire	1,2	3	30410-KCH-751	C.D.I.Unit	1 1 1		
• Resistor Assy	0,2	4	30500-KFC-901	Coil, Ignition	1 1 1		
• Relay, Winker					1 1 1		
Horn Comp	0,1	5	30700-MA0-163	Cap Assy., Noise Suppressor	1 1 1		
		6	31600-GBL-871	Rectifier Comp., Regulate (SHINDENGEN).....	1 1 1		
		7	32100-KFC-900	Harness, Wire	1 - -		
					- 1 1		
			32100-KFC-780	Harness, Wire	- 1 1		KS
		*	32100-KFC-790	Harness, Wire	- 1 1		ES
		8	32120-383-830	Case, Fuse (10A).....	1 - -		
					- 1 1		
		9	35400-KY0-970	Resistor Assy	2 - -		
					- 2 2		
		10	38110-KW2-920	Horn Comp	1 1 1		
		*	38110-KFC-790	Horn Comp	- 1 1		ES
		11	38301-KBB-900	Relay, Winker	1 - -		
					- 1 1		
			38301-KFC-790	Relay, Winker	- 1 1		
		12	38306-KK4-000	Supension, Winker Relay (MITSUBA).....	1 1 1		
		13	94050-06080	Nut, Flange, 6 mm	2 2 2		
		14	95701-06010-07	Bolt, Flange, 6 x 10.....	2 - -		
					- 1 1		
					- 2 2		

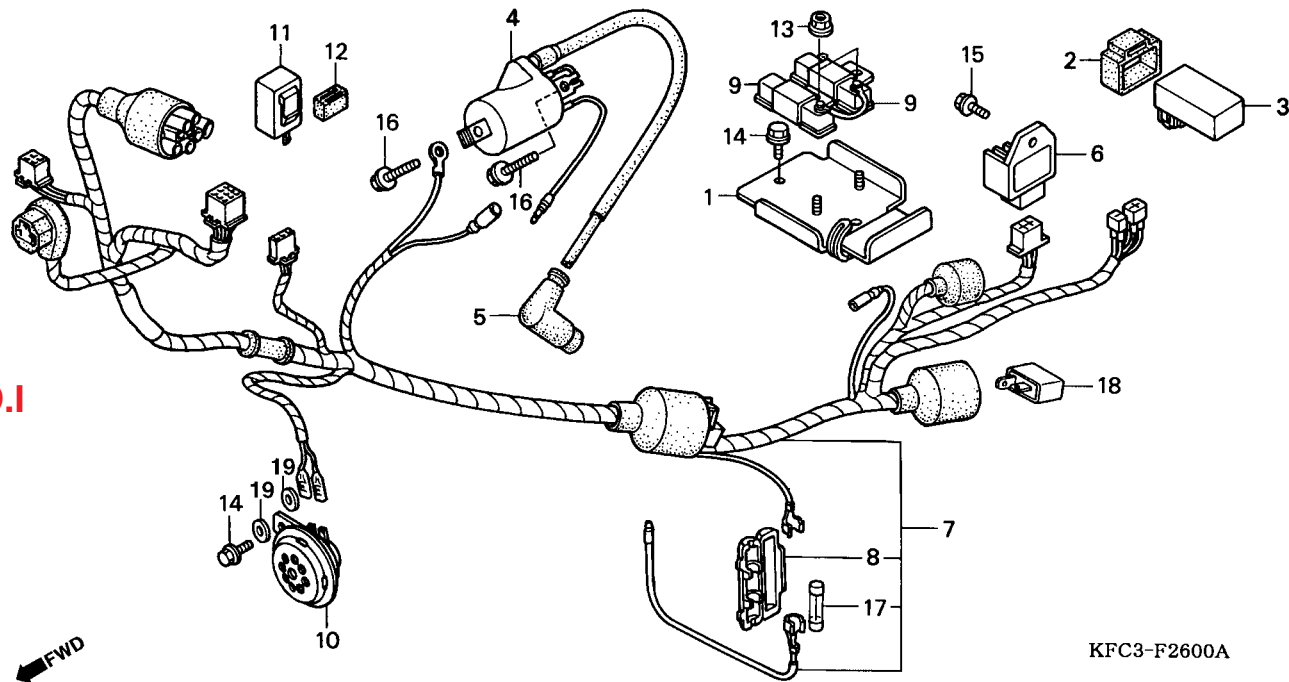
Articulo de servicio	THLL	No. de N°	No. de pieza	Descripción	No. Rdo. XLR125 00 01 02	No. de serie	Nota
• Ens Unidade C.D.I.....	0,4	1	17226-KFC-900	Soporte Regulador	1 - -		
• Bobina Encendido					- 1 1		1LA, 2LA
Rectificador Reguladot.....	0,3	2	30401-VM0-000	Cojin Unidad C.D.I.....	1 1 1		
Fiação Principal.....	1,2	3	30410-KCH-751	Unidad C.D.I.....	1 1 1		
• Ens Resistor.....	0,2	4	30500-KFC-901	Bobina, Encendido	1 1 1		
• Rele Luz Intermitente					1 1 1		
Bocina Comp	0,1	5	30700-MA0-163	Ens, Supresor Ruido	1 1 1		
		6	31600-GBL-871	Rectificador Regulador (SHINDENGEN).....	1 1 1		
		7	32100-KFC-900	Alambraje Principal	1 - -		
					- 1 1		
			32100-KFC-780	Alambraje Principal	- 1 1		KS
		*	32100-KFC-790	Alambraje Principal	- 1 1		ES
		8	32120-383-830	Caja, Fusible (10A).....	1 - -		
					- 1 1		
		9	35400-KY0-970	Resistor Comp	2 - -		
					- 2 2		
		10	38110-KW2-920	Ens Bocina.....	1 1 1		
		*	38110-KFC-790	Ens Bocina.....	- 1 1		ES
		11	38301-KBB-900	Relé Luz Intermitente.....	1 - -		
					- 1 1		
			38301-KFC-790	Relé Luz Intermitente.....	- 1 1		
		12	38306-KK4-000	Soporte Rele Luz Intermitente (MITSUBA)	1 1 1		
		13	94050-06080	Tuerca Reborde, 6 mm.....	2 2 2		
		14	95701-06010-07	Perno Reborde, 6 x 10.....	2 - -		
					- 1 1		
					- 2 2		

C-26

Fiação Principal • C.D.I.

Wire Harness • C.D.I.

Alambraje Principal • C.D.I



3

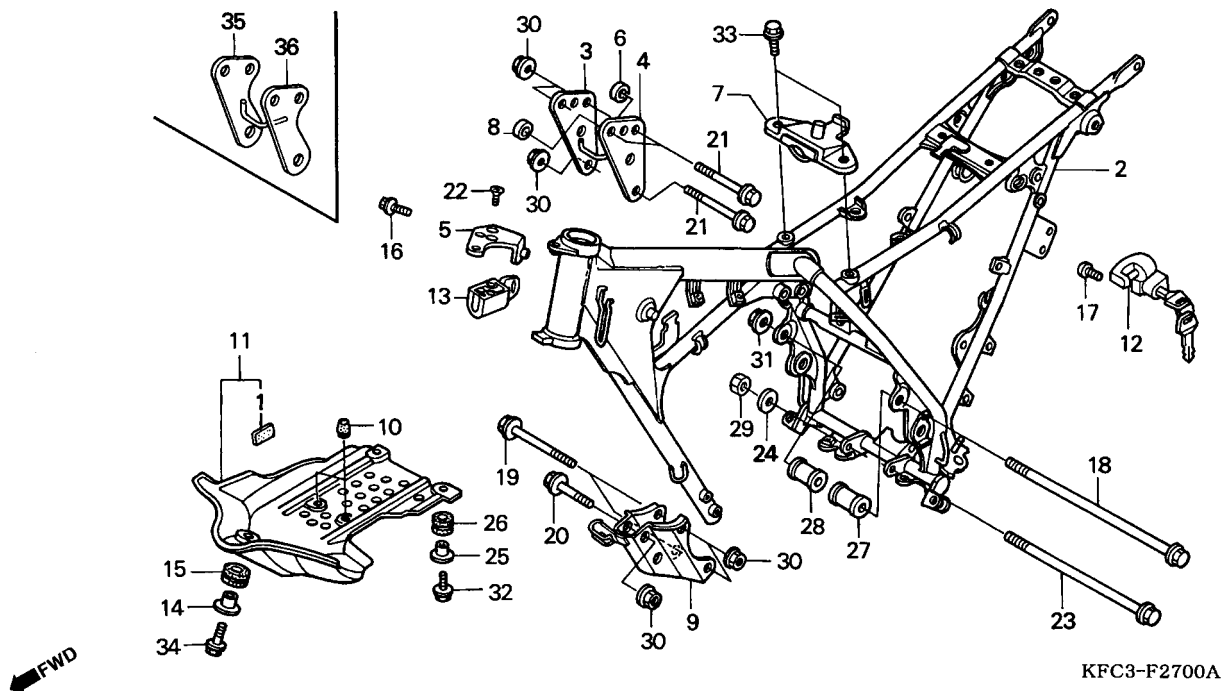
Item de serviço	T.M.O.	Ref. Nº	Nº da peça	Descrição	Qty. XLR125			Nº de série	Nota
					00	01	02		
		15	95701-06012-00	Parafuso, Flange, 6 x 12.....	1	1	1		
		16	96001-06020-00	Parafuso, Flange, 6 x 20.....	2	2	2		
		17	98200-11000	Fusível (10A).....	1	-	-		
		18	31700-124-008	Retificador Silício (SHINDENGEN)	-	1	1		
		19	77302-KGA-850	Arruela	-	2	2		

Service item	F.R.T.	Ref. N°	Part. No.	Description	No. Regd. XLR125			Serial No.	Note
					00	01	02		
		15	95701-06012-00	Bolt, Flange, 6 x 12.....	1	1	1
		16	96001-06020-00	Bolt, Flange, 6 x 20.....	2	2	2
		17	98200-11000	Fuse (10A).....	1	-	-
					-	1	1
		18	31700-124-008	Rectifier Assy., Silicon (SHINDENGEN).....	-	1	1
		19	77302-KGA-850	Washer.....	-	2	2

Artículo de servicio	THLL	No. de N°	No. de pieza	Descripción	No. Rdo. XLR125			No. de serie	Nota
					00	01	02		
		15	95701-06012-00	Perno Reborde, 6 x 12.....	1	1	1
		16	96001-06020-00	Perno Reborde, 6 x 20.....	2	2	2
		17	98200-11000	Fusible (10A).....	1	-	-
					-	1	1
		18	31700-124-008	Ens de la Resistencia (SHINDENGEN).....	-	1	1
		19	77302-KGA-850	Arandela.....	-	2	2

C-27

Chassi
Frame
Chasis



3

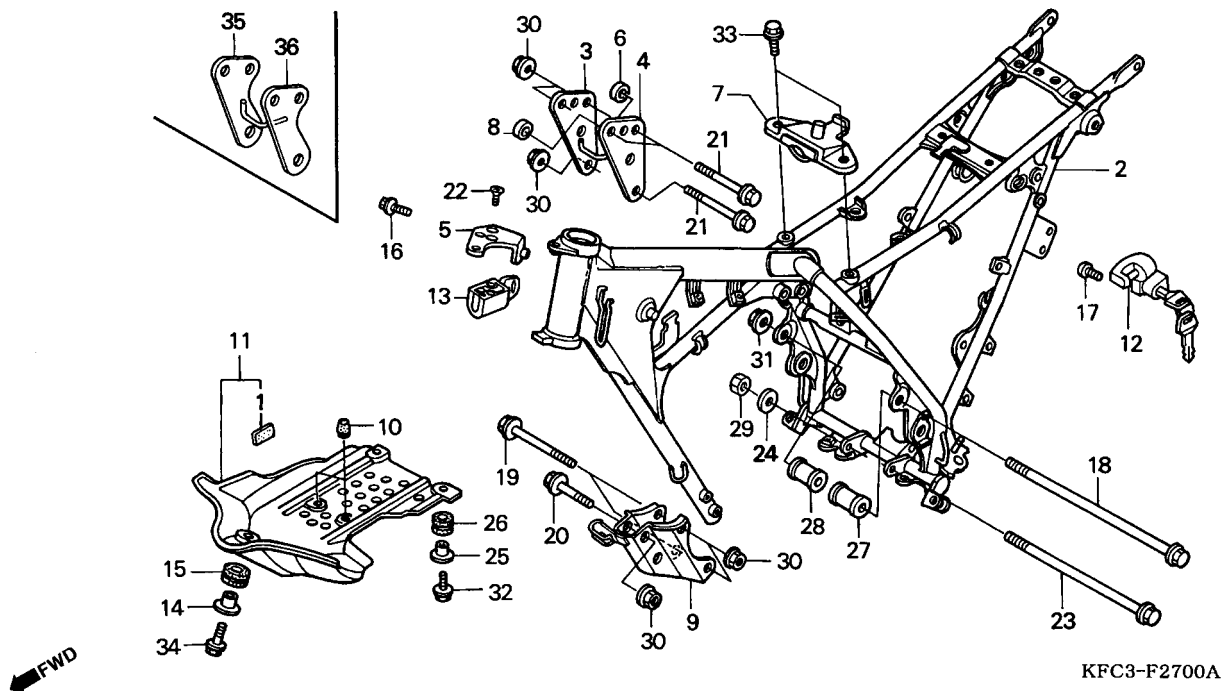
Item de serviço	T.M.O.	Ref. Nº	Nº da peça	Descrição	Qt. XLR125			Nº de série	Nota
					00	01	02		
Chassi Comp.....	*4,9	1	17514-HC0-310	Coxim, Tanque	(1)	(1)	(1)		
Suporte Superior Direito Motor	0,2	2	50100-KFC-900ZA	Chassi Comp *NH-228M*	1	-	-		
• Protetor Motor			50100-KFC-780ZA	Chassi Comp *NH-228M*	-	1	-		BR
• Trava Capacete		*	50100-KFC-780ZB	Chassi Comp *NH-262M* Prata Terra Metálica	-	-	1		BR
Trava Comp., Guidão	0,5		50100-KFC-790ZA	Chassi Comp *NH-228M*	-	1	-		2BR
		*	50100-KFC-790ZB	Chassi Comp *NH-262M* Prata Terra Metálica	-	-	1		2BR
		3	50201-KFC-900	Suporte Superior Direito Motor	1	-	-		
		4	50202-KFC-900	Suporte Superior Esquerdo Motor	1	-	-		1LA, 2LA
		5	50203-KFC-900	Fixador Trava Guidão	1	1	1		1LA, 2LA
		6	50204-KFC-900	Espaçador A Suporte Guidão	1	1	1		
		7	50205-KBB-900ZM	Suporte Traseiro Tanque *NH-228M*	1	1	1		
		8	50206-KFC-900	Espaçador B Suporte Motor	1	1	1		
		9	50351-KFC-900ZA	Placa Dianteira Motor *NH-228M*	1	1	-		
		*	50351-KFC-900ZB	Placa Dianteira Motor *NH-262M* Prata Terra Metálica	-	-	1		
		10	50352-428-000	Coxim A Limitador	(2)	(2)	(2)		
		11	50355-KFC-900ZA	Protetor Motor *NH-228M*	(1)	(1)	(1)		
		*	50355-KFC-900ZB	Protetor, Motor *NH-262M* Prata Terra Metálica	-	-	1		
		12	50710-371-007	Trava, Capacete	1	1	1		
		13	53600-086-007	Trava Comp., Guidão	1	1	1		

Service item	F.R.T.	Ref. N°	Part. No.	Description	No. Reqd. XLR125 00 01 02	Serial No.	Note
Body Comp., Frame.....	*4,9	1	17514-HC0-310	Cushion, Tank.....	(1) (1) (1)		
Plate, R. Upper Engine Hanger.....	0,2	2	50100-KFC-900ZA	Body Comp., Frame *NH-228M*.....	1 - -		
• Plate, Skid			50100-KFC-780ZA	Body Comp., Frame *NH-228M*.....	- 1 -		BR
• Holder Assy., Helmet		*	50100-KFC-780ZB	Body Comp., Frame *NH-262M* Terra Silver Metallic.....	- - 1		BR
Lock, Steering Handle.....	0,5		50100-KFC-790ZA	Body Comp., Frame *NH-228M*.....	- 1 -		2BR
		*	50100-KFC-790ZB	Body Comp., Frame *NH-262M* Terra Silver Metallic.....	- - 1		2BR
		3	50201-KFC-900	Plate, R. Upper Engine Hanger.....	1 - -		
					- 1 1		1LA, 2LA
		4	50202-KFC-900	Plate, L. Upper Engine Hanger.....	1 - -		
					- 1 1		1LA, 2LA
		5	50203-KFC-900	Holder, Handle Lock.....	1 1 1		
		6	50204-KFC-900	Spacer A, Engine Hanger.....	1 1 1		
		7	50205-KBB-900ZM	Stay, RR. Tank* NH-228M*.....	1 1 1		
		8	50206-KFC-900	Spacer B, Engine Hanger.....	1 1 1		
		9	50351-KFC-900ZA	Plate, FR. Engine Hanger *NH-228M*.....	1 1 -		
		*	50351-KFC-900ZB	Plate, FR. Engine Hanger *NH-262M* Terra Silver Metallic.....	- - 1		
		10	50352-428-000	Rubber A, Stopper.....	(2) (2) (2)		
		11	50355-KFC-900ZA	Plate, Skid *NH-228M*.....	(1) (1) (1)		
		*	50355-KFC-900ZB	Plate, Skid *NH-262M* Terra Silver Metallic.....	- - 1		
		12	50710-371-007	Holder Assy., Helmet.....	1 1 1		
		13	53600-086-007	Lock, Steering Handle.....	1 1 1		

Artículo de servicio	THLL	No. de N°	No. de pieza	Descripción	No. Rdo. XLR125 00 01 02	No. de serie	Nota
Ens Bastidor.....	*4,9	1	17514-HC0-310	Cojin Tanque.....	(1) (1) (1)		
Soporte Superior Derecho.....	0,2	2	50100-KFC-900ZA	Ens Bastidor *NH-228M*.....	1 - -		
• Protector Motor			50100-KFC-780ZA	Ens Bastidor *NH-228M*.....	- 1 -		BR
• Traba Portacasco		*	50100-KFC-780ZB	Ens Bastidor *NH-262M* Plata Terra Metálica.....	- - 1		BR
Traba Manubrio.....	0,5		50100-KFC-790ZA	Ens Bastidor *NH-228M*.....	- 1 -		2BR
		*	50100-KFC-790ZB	Ens Bastidor *NH-262M* Plata Terra Metálica.....	- - 1		2BR
		3	50201-KFC-900	Soporte Superior Derecho Motor.....	1 - -		
					- 1 1		1LA, 2LA
		4	50202-KFC-900	Soporte Superior Derecho Motor.....	1 - -		
					- 1 1		1LA, 2LA
		5	50203-KFC-900	Fijador Traba Manubrio.....	1 1 1		
		6	50204-KFC-900	Espaciador A, Soporte Manubrio.....	1 1 1		
		7	50205-KBB-900ZM	Soporte Trasero Tanque* NH-228M*.....	1 1 1		
		8	50206-KFC-900	Espaciador B Soporte Motor.....	1 1 1		
		9	50351-KFC-900ZA	Soporte Delantero Motor *NH-228M*.....	1 1 -		
		*	50351-KFC-900ZB	Soporte Delantero Motor *NH-262M* Plata Terra Metálica.....	- - 1		
		10	50352-428-000	Cojin A Limitador.....	(2) (2) (2)		
		11	50355-KFC-900ZA	Protector Motor *NH-228M*.....	(1) (1) (1)		
		*	50355-KFC-900ZB	Protector Motor *NH-262M* Plata Terra Metálica.....	- - 1		
		12	50710-371-007	Traba Portacasco.....	1 1 1		
		13	53600-086-007	Traba Comp Manubrio.....	1 1 1		

C-27

Chassi
Frame
Chasis



3

Item de serviço	T.M.O.	Ref. Nº	Nº da peça	Descrição	Qt. XLR125			Nº de série	Nota
					00	01	02		
		14	80101-KB7-000	Bucha, 8 x 15.....	(1)	(1)	(1)		
		15	80102-KB7-000	Coxim Pára-lama Traseiro	(1)	(1)	(1)		
		16	90105-KBB-900	Parafuso Fixação Interruptor	2	2	2		
		17	90107-KW8-900	Parafuso Fixação Suporte Capacete (6 x 10)	2	2	2		
		18	90109-KW8-900	Parafuso Sextavado., 10 x 215.....	1	1	1		
		19	90145-GC4-730	Parafuso, Flange, 8 x 85.....	2	2	2		
		20	90154-MA0-000	Parafuso, Flange, 8 x 60.....	2	2	2		
		21	90156-MA0-770	Parafuso, Flange, 8 x 65.....	3	3	3		
		22	90164-028-000	Parafuso Phillips, 6 x 12	2	2	2		
		23	90181-KE7-000	Parafuso, Flange 10 x 113.....	1	1	1		
		24	90441-MT3-000	Arruela, 10 mm	1	1	1		
		25	90501-MC4-000	Bucha A Tampa Filtro de Ar	(2)	(2)	(2)		
		26	90505-MC4-000	Coxim A Tampa Filtro de Ar	(2)	(2)	(2)		
		27	90742-KW8-900	Bucha Distanciadora Esquerda Motor	1	1	1		
		28	90743-KW8-900	Bucha Distanciadora Direita Motor	1	1	1		
		29	94030-10200	Porca, Sextavada., 10 mm	1	1	1		
		30	94050-08000	Porca, Flange 8 mm	7	7	7		
		31	94050-10000	Porca, Flange, 10 mm	1	1	1		
		32	95701-06020-00	Parafuso, Flange 6 x 20.....	(2)	(2)	(2)		
		33	95701-08014-00	Parafuso, Flange 8 x 14.....	2	2	2		
		34	95701-08028-00	Parafuso, Flange 8 x 28.....	(1)	(1)	(1)		
		35	50201-KFC-790	Suporte Superior Direito Motor	-	1	1		BR, 2BR
		36	50202-KFC-790	Suporte Superior Esquerdo Motor.....	-	1	1		BR, 2BR

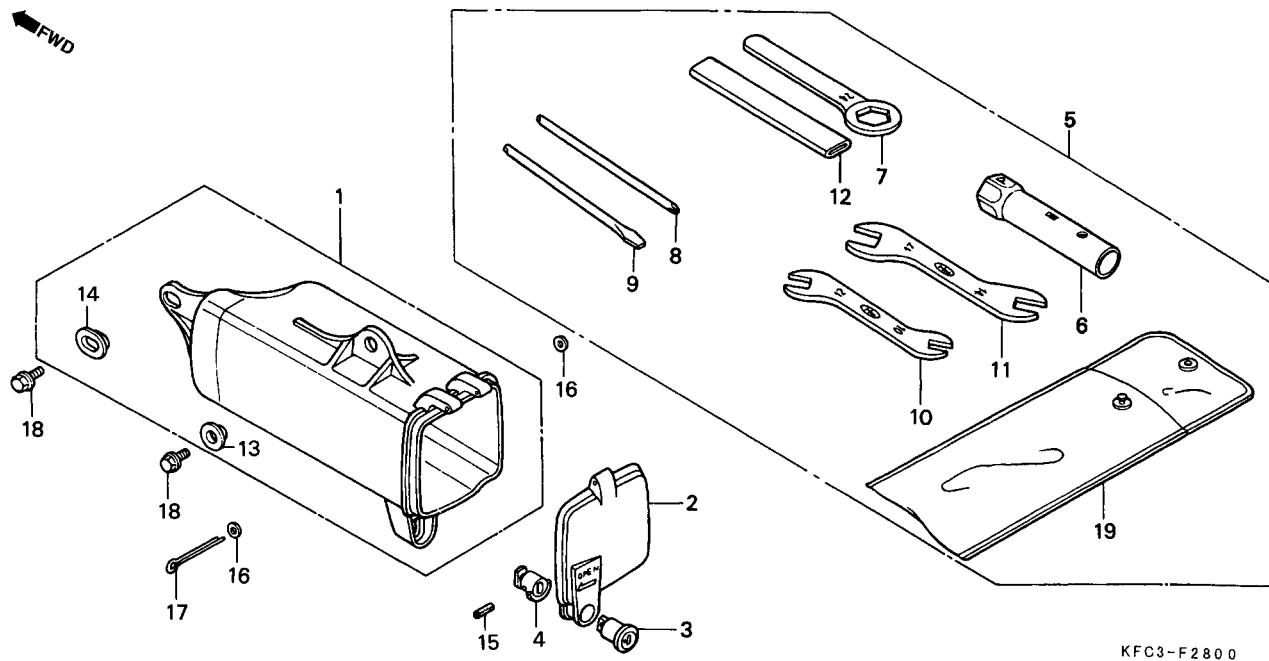
Service item	F.R.T.	Ref. N°	Part. No.	Description	No. Reqd. XLR125			Serial No.	Note
					00	01	02		
		14	80101-KB7-000	Collar, 8 x 15.....	(1)	(1)	(1)		
		15	80102-KB7-000	Rubber, Mounting.....	(1)	(1)	(1)		
		16	90105-KBB-900	Bolt, Combination Switch Setting.....	2	2	2		
		17	90107-KW8-900	Screw, Helmet Holder Setting (6 x 10).....	2	2	2		
		18	90109-KW8-900	Bolt, Hex., 10 x 215.....	1	1	1		
		19	90145-GC4-730	Bolt, Flange, 8 x 85.....	2	2	2		
		20	90154-MA0-000	Bolt, Flange, 8 x 60.....	2	2	2		
		21	90156-MA0-770	Bolt, Flange, 8 x 65.....	3	3	3		
		22	90164-028-000	Screw, Flat, 6 x 10.....	2	2	2		
		23	90181-KE7-000	Bolt, Flange, 10 x 113.....	1	1	1		
		24	90441-MT3-000	Washer, 10 mm.....	1	1	1		
		25	90501-MC4-000	Collar A, Air Cleaner Case.....	(2)	(2)	(2)		
		26	90505-MC4-000	Grommet A, Air Cleaner Case.....	(2)	(2)	(2)		
		27	90742-KW8-900	Collar, L Engine Distance.....	1	1	1		
		28	90743-KW8-900	Collar, R Engine Distance.....	1	1	1		
		29	94030-10200	Nut, Hex., 10 mm.....	1	1	1		
		30	94050-08000	Nut, Flange, 8 mm.....	7	7	7		
		31	94050-10000	Nut, Flange, 10 mm.....	1	1	1		
		32	95701-06020-00	Bolt, Flange, 6 x 20.....	(2)	(2)	(2)		
		33	95701-08014-00	Bolt, Flange, 8 x 14.....	2	2	2		
		34	95701-08028-00	Bolt, Flange, 8 x 28.....	(1)	(1)	(1)		
		35	50201-KFC-790	Plate, R Upper Engine Hanger.....	-	1	1		BR, 2BR
		36	50202-KFC-790	Plate, L Upper Engine Hanger.....	-	1	1		BR, 2BR
Artículo de servicio	THLL	No. de N°	No. de pieza	Descripción	No. Rdo. XLR125			No. de serie	Nota
					00	01	02		
		14	80101-KB7-000	Buje, 8 x 15.....	(1)	(1)	(1)		
		15	80102-KB7-000	Cojin Parafango Trasero.....	(1)	(1)	(1)		
		16	90105-KBB-900	Perno Fijación.....	2	2	2		
		17	90107-KW8-900	Perno Fijación Soporte Portacasco (6 x 10).....	2	2	2		
		18	90109-KW8-900	Perno Hex., 10 x 215.....	1	1	1		
		19	90145-GC4-730	Perno Reborde, 8 x 85.....	2	2	2		
		20	90154-MA0-000	Perno Reborde, 8 x 60.....	2	2	2		
		21	90156-MA0-770	Perno Reborde, 8 x 65.....	3	3	3		
		22	90164-028-000	Perno, Phillips, 6 x 10.....	2	2	2		
		23	90181-KE7-000	Perno, Flange, 10 x 113.....	1	1	1		
		24	90441-MT3-000	Arandela, 10 mm.....	1	1	1		
		25	90501-MC4-000	Buje A Tapa Filtro de Aire.....	(2)	(2)	(2)		
		26	90505-MC4-000	Cojin A Tapa Filtro de Aire.....	(2)	(2)	(2)		
		27	90742-KW8-900	Cojin Protector Izquierdo Motor.....	1	1	1		
		28	90743-KW8-900	Buje Derecha Motor.....	1	1	1		
		29	94030-10200	Tuerca Hex., 10 mm.....	1	1	1		
		30	94050-08000	Tuerca Reborde, 8 mm.....	7	7	7		
		31	94050-10000	Tuerca Reborde, 10 mm.....	1	1	1		
		32	95701-06020-00	Perno Reborde, 6 x 20.....	(2)	(2)	(2)		
		33	95701-08014-00	Perno Reborde, 8 x 14.....	2	2	2		
		34	95701-08028-00	Perno Reborde, 8 x 28.....	(1)	(1)	(1)		
		35	50201-KFC-790	Soporte Superior Derecho.....	-	1	1		BR, 2BR
		36	50202-KFC-790	Soporte Superior Izquierdo.....	-	1	1		BR, 2BR

C-28

Ferramentas

Tools

Herramientas



3

Item de serviço	T.M.O.	Ref. Nº	Nº da peça	Descrição	Qt.			Nº de série	Nota
					XLR125	00	01 02		
		1	83501-KB7-000	Caixa, Ferramentas	1	1	1		
		2	83504-KB7-000	Tampa Caixa Ferramentas	1	1	1		
		3	83507-422-000	Corpo Chave	1	1	1		
		4	83508-438-000	Fixador Corpo Chave	1	1	1		
		5	89010-KFC-900	Ferramentas, Jogo.....	1	1	1		
		6	89217-KW8-910	Chave, Vela (P18).....	1	1	1		
		7	89218-KB7-900	Chave Sextavada, 24 mm	1	1	1		
		8	89222-443-900	Chave Phillips.....	1	1	1		
		9	89224-443-900	Chave Fenda 3	1	1	1		
		10	89225-KW8-901	Chave Boca, 10 x 12	1	1	1		
		11	89226-KW8-901	Chave Boca, 14 x 17	1	1	1		
		12	89228-443-900	Cabo Chave, 120 mm.....	1	1	1		
		13	90512-300-000	Arruela, 6 x 20	1	1	1		
		14	90513-323-000	Arruela, 6 x 9	1	1	1		
		15	91501-MR4-900	Pino, Pressão, 2 x 14	1	1	1		
		16	94101-03000	Arruela, Lisa, 3 mm.....	2	2	2		
		17	94201-30450	Cupilha, 3,0 x 45.....	1	1	1		
		18	95701-06012-00	Parafuso, Flange, 6 x 12.....	2	2	2		
		19	99008-01600	Bolsa Ferramentas, 160 mm.....	1	1	1		

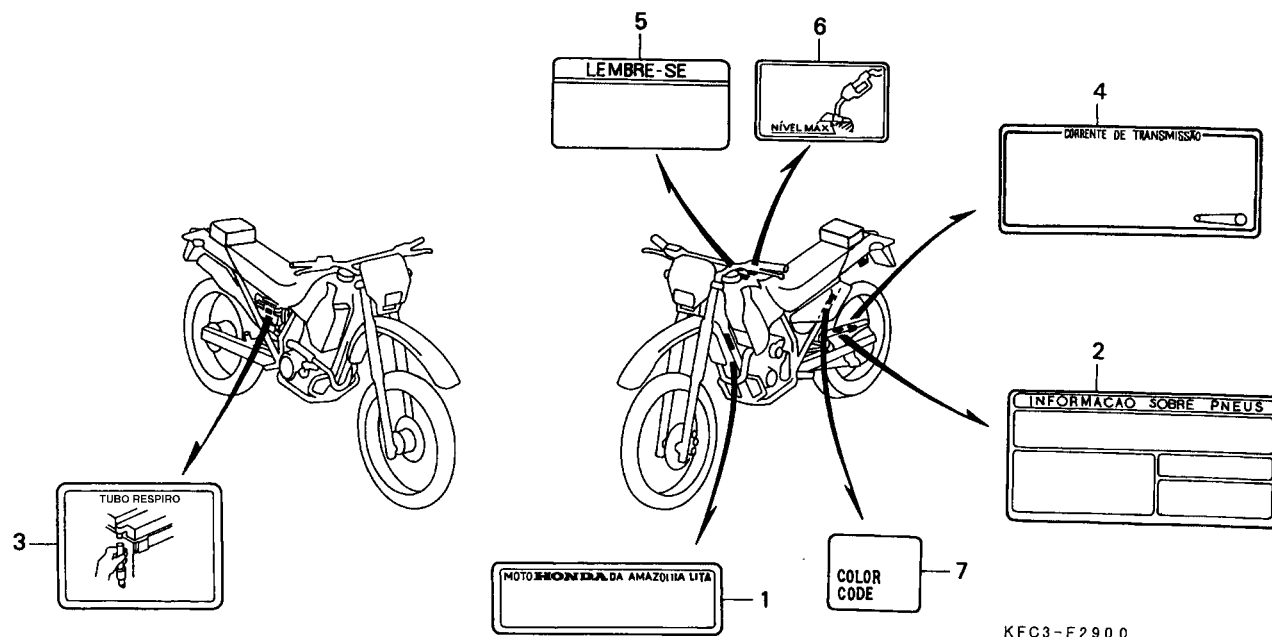
Service item	F.R.T.	Ref. N°	Part. No.	Description	No. Reqd. XLR125			Serial No.	Note
					00	01	02		
		1	83501-KB7-000	Box, Tool.....	1	1	1		
		2	83504-KB7-000	Cap, Tool Box.....	1	1	1		
		3	83507-422-000	Body, Key.....	1	1	1		
		4	83508-438-000	Stopper, Key Body.....	1	1	1		
		5	89010-KFC-900	Tool Set.....	1	1	1		
		6	89217-KW8-910	Wrench, Box (P18).....	1	1	1		
		7	89218-KB7-900	Wrench, Eye, 24 mm.....	1	1	1		
		8	89222-443-900	Driver 1, Plus Screw.....	1	1	1		
		9	89224-443-900	Driver 3, Minus Screw.....	1	1	1		
		10	89225-KW8-901	Spanner, 10 x 12.....	1	1	1		
		11	89226-KW8-901	Spanner, 14 x 17.....	1	1	1		
		12	89228-443-900	Handle, Eye Wrench, 120 mm.....	1	1	1		
		13	90512-300-000	Washer, 6 x 20.....	1	1	1		
		14	90513-323-000	Washer, 6 x 9.....	1	1	1		
		15	91501-MR4-900	Pin, Spring, 2 x 14.....	1	1	1		
		16	94101-03000	Washer, Plain, 3 mm.....	2	2	2		
		17	94201-30450	Pin, Split, 3,0 x 45.....	1	1	1		
		18	95701-06012-00	Bolt, Flange, 6 x 12.....	2	2	2		
		19	99008-01600	Bag, Tool, 160 mm.....	1	1	1		
Artículo de servicio	THLL	No. de N°	No. de pieza	Descripción	No. Rdo. XLR125			No. de serie	Nota
					00	01	02		
		1	83501-KB7-000	Caja Herramientas.....	1	1	1		
		2	83504-KB7-000	Tapa Caja Herramientas.....	1	1	1		
		3	83507-422-000	Cuerpo Llave.....	1	1	1		
		4	83508-438-000	Fijador Cuerpo Llave.....	1	1	1		
		5	89010-KFC-900	Ens Herramientas.....	1	1	1		
		6	89217-KW8-910	Llave Bujia (P18).....	1	1	1		
		7	89218-KB7-900	Mango Llave, 24 mm.....	1	1	1		
		8	89222-443-900	Atornillador.....	1	1	1		
		9	89224-443-900	Atornillador 3.....	1	1	1		
		10	89225-KW8-901	Llave de Cubo, 10 x 12.....	1	1	1		
		11	89226-KW8-901	Llave de Cubo, 14 x 17.....	1	1	1		
		12	89228-443-900	Mango, 120mm.....	1	1	1		
		13	90512-300-000	Arandela, 6 x 20.....	1	1	1		
		14	90513-323-000	Arandela, 6 x 9.....	1	1	1		
		15	91501-MR4-900	Espiga Resorte, 2 x 14.....	1	1	1		
		16	94101-03000	Arandela, 3 mm.....	2	2	1		
		17	94201-30450	Pasador Aleta, 3,0 x 45.....	1	1	1		
		18	95701-06012-00	Perno Reborde, 6 x 12.....	2	2	2		
		19	99008-01600	Saco Herramientas, 160 mm.....	1	1	1		

C-29

Etiqueta de Precaução

Caution Label

Etiqueta de Precaución



KFC3-F2900

3

Item de serviço	T.M.O.	Ref. Nº	Nº da peça	Descrição	Qt.			Nº de série	Nota
					XLR125	00	01 02		
		1	87125-087-910	Etiqueta Identificação.....	1	1	1	BR, 2BR
		2	87505-KFC-900	Etiqueta Identificação Pneus.....	1	1	1	BR, 2BR
			87505-KFC-910	Etiqueta Identificação Pneus.....	1	1	1	LA, 1LA, 2LA
			87505-KFC-920	Etiqueta Identificação Pneus.....	1	1	1	LA, 1LA, 2LA
		3	87506-KFC-900	Etiqueta Precaução Bateria.....	1	1	1	BR
			87506-KFC-910	Etiqueta Precaução Bateria.....	1	1	1	LA, 1LA, 2LA
			87506-KFC-920	Etiqueta Precaução Bateria.....	1	1	1	LA, 1LA, 2LA
		4	87507-KFC-900	Etiqueta Precaução Corrente Transmissão.....	1	1	1	BR, 2BR
			87507-KFC-910	Etiqueta Precaução Corrente Transmissão.....	1	1	1	LA, 1LA, 2LA
			87507-KFC-920	Etiqueta Precaução Corrente Transmissão.....	1	1	1	LA, 1LA, 2LA
		5	87560-MCG-000	Etiqueta, Precaução.....	-	1	-	BR, 2BR
			87560-KE2-710	Etiqueta, Precaução.....	1	-	-	BR
			87560-KFC-970	Etiqueta, Precaução.....	1	1	1	LA, 1LA, 2LA
			87560-KPF-900	Etiqueta Precaução Abastecimento.....	-	-	1	BR, 2BR
		6	87562-KGA-900	Etiqueta Precaução Abastecimento.....	1	1	1	BR, 2BR
		7	87565-KFC-780ZA	Etiqueta Cor *Tipo 1* *NH-196*.....	-	1	1	1LA, 2LA
			87565-KFC-780ZB	Etiqueta Cor *Tipo 2* *P-28*.....	-	1	1	1LA, 2LA
			87565-KFC-780ZC	Etiqueta Cor *Tipo 3* *R-206*.....	-	1	1	1LA, 2LA

Service item	F.R.T.	Ref. N°	Part. No.	Description	No. Req'd.			Serial No.	Note
					XLR125	00	01 02		
		1	87125-087-910	Plate, Name	1	1	1	BR, 2BR
		2	87505-KFC-900	Label, Tire.....	1	1	1	BR, 2BR
			87505-KFC-910	Label, Tire.....	1	1	1	LA, 1LA, 2LA
			87505-KFC-920	Label, Tire.....	1	1	1	LA, 1LA, 2LA
		3	87506-KFC-900	Label, Battery	1	1	1	BR
			87506-KFC-910	Label, Battery	1	1	1	LA, 1LA, 2LA
			87506-KFC-920	Label, Battery	1	1	1	LA, 1LA, 2LA
		4	87507-KFC-900	Label, Drive Chain	1	1	1	BR, 2BR
			87507-KFC-910	Label, Drive Chain	1	1	1	LA, 1LA, 2LA
			87507-KFC-920	Label, Drive Chain	1	1	1	1LA, 1LA, 2LA
		5	87560-MCG-000	Label, Drive	-	1	1	BR, 2BR
			87560-KE2-710	Mark, Safety Caution	1	1	1	BR
			87560-KFC-970	Mark, Drive Caution	1	1	1	LA, 1LA, 2LA
			87560-KPF-900	Mark, Refuel Caution	-	-	1	BR, 2BR
		6	87562-KGA-900	Mark, Refuel Caution	1	1	1	BR, 2BR
		7	87565-KFC-780ZA	Label Color *Type 1* *NH-196*	-	1	1	1LA, 2LA
			87565-KFC-780ZB	Label Color *Type 2* *P-28*	-	1	1	1LA, 2LA
			87565-KFC-780ZC	Label Color *Type 3* *R-206*	-	1	1	1LA, 2LA

Artículo de servicio	THLL	No. de N°	No. de pieza	Descripción	No. Rdo.			No. de serie	Nota
					XLR125	00	01 02		
		1	87125-087-910	Etiqueta Identificación	1	1	1	BR, 2BR
		2	87505-KFC-900	Etiqueta Identificación Neumático.....	1	1	1	BR, 2BR
			87505-KFC-910	Etiqueta Identificación Neumático.....	1	1	1	LA, 1LA, 2LA
			87505-KFC-920	Etiqueta Identificación Neumático.....	1	1	1	LA, 1LA, 2LA
		3	87506-KFC-900	Etiqueta Identificación Bateria.....	1	1	1	BR
			87506-KFC-910	Etiqueta Identificación Bateria.....	1	1	1	LA, 1LA, 2LA
			87506-KFC-920	Etiqueta Identificación Bateria.....	1	1	1	LA, 1LA, 2LA
		4	87507-KFC-900	Etiqueta Precaución Cadena Transmisión	1	1	1	BR, 2BR
			87507-KFC-910	Etiqueta Precaución Cadena Transmisión	1	1	1	LA, 1LA, 2LA
			87507-KFC-920	Etiqueta Precaución Cadena Transmisión	1	1	1	LA, 1LA, 2LA
		5	87560-MCG-000	Etiqueta Precaución	-	1	1	BR, 2BR
			87560-KE2-710	Etiqueta Precaución	1	-	-	BR
			87560-KFC-970	Etiqueta Precaución	1	1	1	LA, 1LA, 2LA
			87560-KPF-900	Etiqueta Precaución Abastecimiento	-	-	1	BR, 2BR
			87562-KGA-900	Etiqueta Precaución Abastecimiento	1	1	1	BR, 2BR
		7	87565-KFC-780ZA	Etiqueta Color *Tipo 1* *NH-196*	-	1	1	1LA, 2LA
			87565-KFC-780ZB	Etiqueta Color *Tipo 2* *P-28*	-	1	1	1LA, 2LA
			87565-KFC-780ZC	Etiqueta Color *Tipo 3* *R-206*	-	1	1	1LA, 2LA

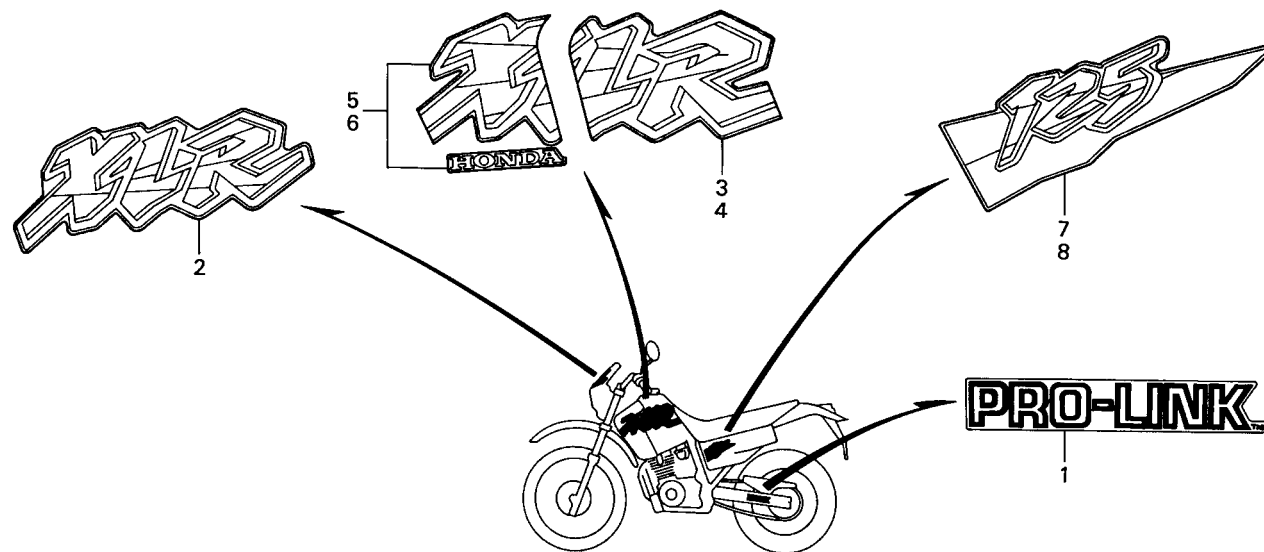
C-30

Emblemas

Marks

Emblemas

(2000)



KFC3-F3000A

3

Item de serviço	T.M.O.	Ref. Nº	Nº da peça	Descrição	Qt. XLR125			Nº de série	Nota
					00	01	02		
		1	87121-KB7-800ZA	Emblema, Garfo Traseiro, *Tipo 1*	2	-	-		
		2	87122-KFC-830ZD	Emblema, Visor Dianteiro, *Tipo 4*	1	-	-		
			87122-KFC-830ZE	Emblema, Visor Dianteiro, *Tipo 5*	1	-	-		
			87122-KFC-830ZF	Emblema, Visor Dianteiro, *Tipo 6*	1	-	-		
		3	87123-KFC-830ZD	Emblema Dir., Tanque Combustível, *Tipo 4*	1	-	-		
			87123-KFC-830ZE	Emblema Dir., Tanque Combustível, *Tipo 5*	1	-	-		
			87123-KFC-830ZF	Emblema Dir., Tanque Combustível, *Tipo 6*	1	-	-		
		4	87124-KFC-830ZD	Emblema Esq., Tanque Combustível, *Tipo 4*	1	-	-		
			87124-KFC-830ZE	Emblema Esq., Tanque Combustível, *Tipo 5*	1	-	-		
			87124-KFC-830ZF	Emblema Esq., Tanque Combustível, *Tipo 6*	1	-	-		
		5	87125-KFC-830ZD	Emblema Dir., Carenagem, *Tipo 4*	1	-	-		
			87125-KFC-830ZE	Emblema Dir., Carenagem, *Tipo 5*	1	-	-		
			87125-KFC-830ZF	Emblema Dir., Carenagem, *Tipo 6*	1	-	-		
		6	87126-KFC-830ZD	Emblema Esq., Carenagem, *Tipo 4*	1	-	-		
			87126-KFC-830ZE	Emblema Esq., Carenagem, *Tipo 5*	1	-	-		
			87126-KFC-830ZF	Emblema Esq., Carenagem, *Tipo 6*	1	-	-		
		7	87127-KFC-830ZD	Emblema, Tampa Lateral Dir., *Tipo 4*	1	-	-		
			87127-KFC-830ZE	Emblema, Tampa Lateral Dir., *Tipo 5*	1	-	-		
			87127-KFC-830ZF	Emblema, Tampa Lateral Dir., *Tipo 6*	1	-	-		
		8	87128-KFC-830ZD	Emblema, Tampa Lateral Esq., *Tipo 4*	1	-	-		
			87128-KFC-830ZE	Emblema, Tampa Lateral Esq., *Tipo 5*	1	-	-		
			87128-KFC-830ZF	Emblema, Tampa Lateral Esq., *Tipo 6*	1	-	-		

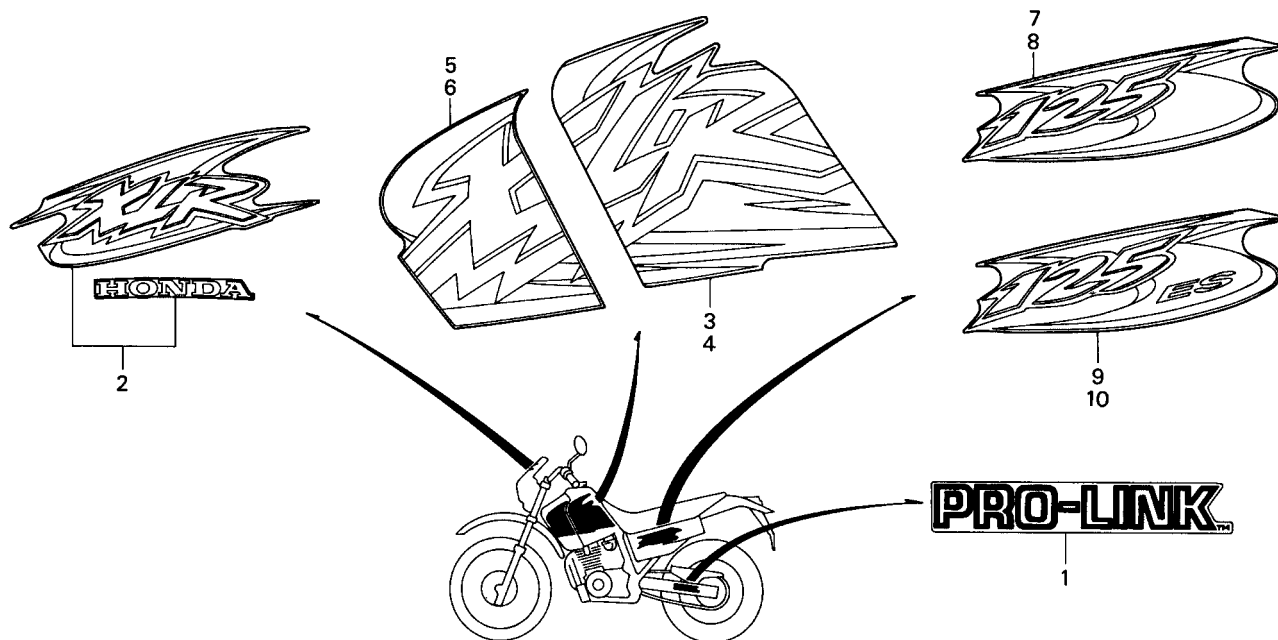
Service item	F.R.T.	Ref. N°	Part. No.	Description	No. Reqd. XLR125 00 01 02	Serial No.	Note
		1	87121-KB7-800ZA	Mark, RR. Fork *Type 1*	2	- -
		2	87122-KFC-830ZD	Mark, FR. Visor *Type 4*	1	- -
			87122-KFC-830ZE	Mark, FR. Visor *Type 5*	1	- -
			87122-KFC-830ZF	Mark, FR. Visor *Type 6*	1	- -
		3	87123-KFC-830ZD	Mark, R. Fuel Tank *Type 4*	1	- -
			87123-KFC-830ZE	Mark, R. Fuel Tank *Type 5*	1	- -
			87123-KFC-830ZF	Mark, R. Fuel Tank *Type 6*	1	- -
		4	87124-KFC-830ZD	Mark, L. Fuel Tank *Type 4*	1	- -
			87124-KFC-830ZE	Mark, L. Fuel Tank *Type 5*	1	- -
			87124-KFC-830ZF	Mark, L. Fuel Tank *Type 6*	1	- -
		5	87125-KFC-830ZD	Mark, R. Shroud *Type 4*	1	- -
			87125-KFC-830ZE	Mark, R. Shroud *Type 5*	1	- -
			87125-KFC-830ZF	Mark, R. Shroud *Type 6*	1	- -
		6	87126-KFC-830ZD	Mark, L. Shroud *Type 4*	1	- -
			87126-KFC-830ZE	Mark, L. Shroud *Type 5*	1	- -
			87126-KFC-830ZF	Mark, L. Shroud *Type 6*	1	- -
		7	87127-KFC-830ZD	Mark, R. Side Cover *Type 4*	1	- -
			87127-KFC-830ZE	Mark, R. Side Cover *Type 5*	1	- -
			87127-KFC-830ZF	Mark, R. Side Cover *Type 6*	1	- -
		8	87128-KFC-830ZD	Mark, L. Side Cover *Type 4*	1	- -
			87128-KFC-830ZE	Mark, L. Side Cover *Type 5*	1	- -
			87128-KFC-830ZF	Mark, L. Side Cover *Type 6*	1	- -
Articulo de servicio	THLL	No. de N°	No. de pieza	Descripción	No. Rdo. XLR125 00 01 02	No. de serie	Nota
		1	87121-KB7-800ZA	Emblema, Horquilla Trasera *Tipo 1*	2	- -
		2	87122-KFC-830ZD	Emblema, Cubierta Delantera *Tipo 4*	1	- -
			87122-KFC-830ZE	Emblema, Cubierta Delantera *Tipo 5*	1	- -
			87122-KFC-830ZF	Emblema, Cubierta Delantera *Tipo 6*	1	- -
		3	87123-KFC-830ZD	Emblema, Derecho Tanque Combustible *Tipo 4*	1	- -
			87123-KFC-830ZE	Emblema, Derecho Tanque Combustible *Tipo 5*	1	- -
			87123-KFC-830ZF	Emblema, Derecho Tanque Combustible *Tipo 6*	1	- -
		4	87124-KFC-830ZD	Emblema, Izquierdo Tanque Combustible *Tipo 4*	1	- -
			87124-KFC-830ZE	Emblema, Izquierdo Tanque Combustible *Tipo 5*	1	- -
			87124-KFC-830ZF	Emblema, Izquierdo Tanque Combustible *Tipo 6*	1	- -
		5	87125-KFC-830ZD	Emblema, Derecho Cubretablero *Tipo 4*	1	- -
			87125-KFC-830ZE	Emblema, Derecho Cubretablero *Tipo 5*	1	- -
			87125-KFC-830ZF	Emblema, Derecho Cubretablero *Tipo 6*	1	- -
		6	87126-KFC-830ZD	Emblema, Izquierdo Cubretablero *Tipo 4*	1	- -
			87126-KFC-830ZE	Emblema, Izquierdo Cubretablero *Tipo 5*	1	- -
			87126-KFC-830ZF	Emblema, Izquierdo Cubretablero *Tipo 6*	1	- -
		7	87127-KFC-830ZD	Emblema, Cubierta Lateral Derecha *Tipo 4*	1	- -
			87127-KFC-830ZE	Emblema, Cubierta Lateral Derecha *Tipo 5*	1	- -
			87127-KFC-830ZF	Emblema, Cubierta Lateral Derecha *Tipo 6*	1	- -
		8	87128-KFC-830ZD	Emblema, Cubierta Lateral Izquierdo *Tipo 4*	1	- -
			87128-KFC-830ZE	Emblema, Cubierta Lateral Izquierdo *Tipo 5*	1	- -
			87128-KFC-830ZF	Emblema, Cubierta Lateral Izquierdo *Tipo 6*	1	- -

C-30.1

Emblemas

Marks

Emblemas
(2001)



KFC3-F3001

3

Item de serviço	T.M.O.	Ref. Nº	Nº da peça	Descrição	Qty.			Nº de série	Nota
					XLR125	00	01 02		
		1	87121-KB7-800ZA	Emblema, Garfo Traseiro *Tipo 1*	-	2	-		
		2	87122-KFC-790ZA	Emblema, Visor Dianteiro *Tipo 1*	-	1	-		
			87122-KFC-790ZB	Emblema, Visor Dianteiro *Tipo 2*	-	1	-		
			87122-KFC-790ZC	Emblema, Visor Dianteiro *Tipo 3*	-	1	-		
		3	87123-KFC-790ZA	Emblema, Direito Tanque Combustível *Tipo 1*	-	1	-		
			87123-KFC-790ZB	Emblema, Direito Tanque Combustível *Tipo 2*	-	1	-		
			87123-KFC-790ZC	Emblema, Direito Tanque Combustível *Tipo 3*	-	1	-		
		4	87124-KFC-790ZA	Emblema, Esquerdo Tanque Combustível *Tipo 1*	-	1	-		
			87124-KFC-790ZB	Emblema, Esquerdo Tanque Combustível *Tipo 2*	-	1	-		
			87124-KFC-790ZC	Emblema, Esquerdo Tanque Combustível *Tipo 3*	-	1	-		
		5	87125-KFC-790ZA	Emblema, Direito Carenagem *Tipo 1*	-	1	-		
			87125-KFC-790ZB	Emblema, Direito Carenagem *Tipo 2*	-	1	-		
			87125-KFC-790ZC	Emblema, Direito Carenagem *Tipo 3*	-	1	-		
		6	87126-KFC-790ZA	Emblema, Esquerdo Carenagem *Tipo 1*	-	1	-		
			87126-KFC-790ZB	Emblema, Esquerdo Carenagem *Tipo 2*	-	1	-		
			87126-KFC-790ZC	Emblema, Esquerdo Carenagem *Tipo 3*	-	1	-		
		7	87127-KFC-780ZA	Emblema, Tampa Lateral Direita *Tipo 1*	-	1	-		BR, 1LA, 2LA
			87127-KFC-780ZB	Emblema, Tampa Lateral Direita *Tipo 2*	-	1	-		BR, 1LA, 2LA
			87127-KFC-780ZC	Emblema, Tampa Lateral Direita *Tipo 3*	-	1	-		BR, 1LA, 2LA
		8	87128-KFC-780ZA	Emblema, Tampa Lateral Esquerda *Tipo 1*	-	1	-		BR, 1LA, 2LA
			87128-KFC-780ZB	Emblema, Tampa Lateral Esquerda *Tipo 2*	-	1	-		BR, 1LA, 2LA
			87128-KFC-780ZC	Emblema, Tampa Lateral Esquerda *Tipo 3*	-	1	-		BR, 1LA, 2LA

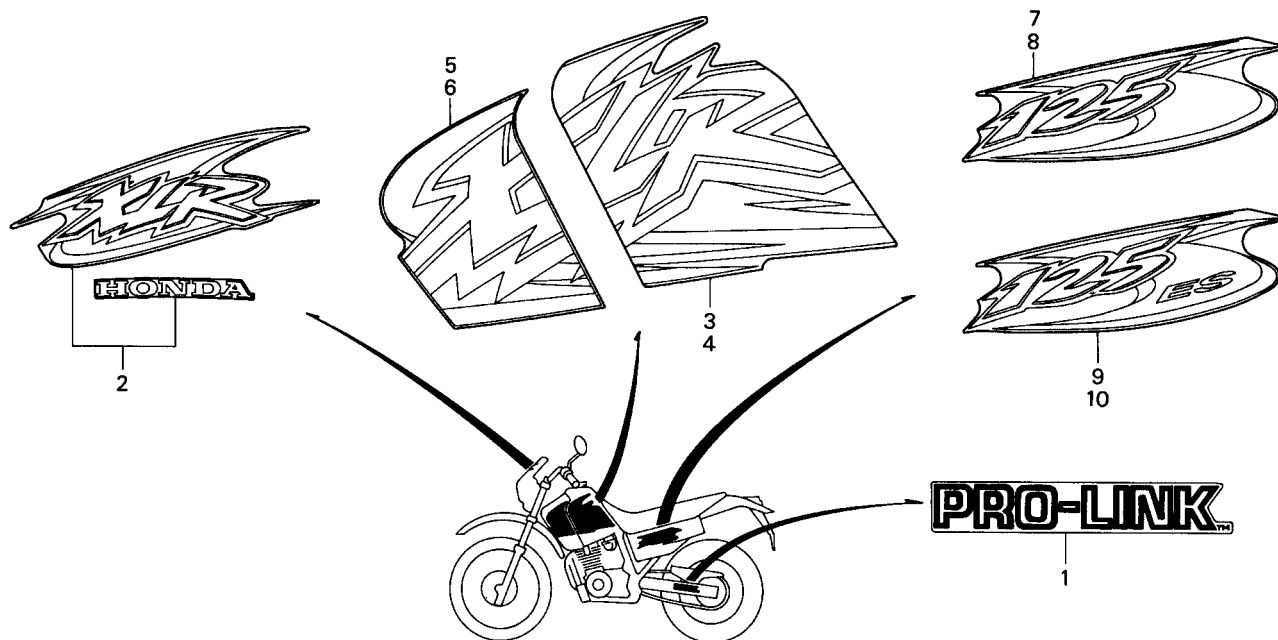
Service item	F.R.T.	Ref. N°	Part. No.	Description	No. Reqd. XLR125 00 01 02	Serial No.	Note
		1	87121-KB7-800ZA	Mark, RR. Fork *Type 1*	- 2 -		
		2	87122-KFC-790ZA	Mark, FR. Visor *Type 1*	- 1 -		
			87122-KFC-790ZB	Mark, FR. Visor *Type 2*	- 1 -		
			87122-KFC-790ZC	Mark, FR. Visor *Type 3*	- 1 -		
		3	87123-KFC-790ZA	Mark, R. Fuel Tank *Type 1*	- 1 -		
			87123-KFC-790ZB	Mark, R. Fuel Tank *Type 2*	- 1 -		
			87123-KFC-790ZC	Mark, R. Fuel Tank *Type 3*	- 1 -		
		4	87124-KFC-790ZA	Mark, L. Fuel Tank *Type 1*	- 1 -		
			87124-KFC-790ZB	Mark, L. Fuel Tank *Type 2*	- 1 -		
			87124-KFC-790ZC	Mark, L. Fuel Tank *Type 3*	- 1 -		
		5	87125-KFC-790ZA	Mark, R. Shroud *Type 1*	- 1 -		
			87125-KFC-790ZB	Mark, R. Shroud *Type 2*	- 1 -		
			87125-KFC-790ZC	Mark, R. Shroud *Type 3*	- 1 -		
		6	87126-KFC-790ZA	Mark, L. Shroud *Type 1*	- 1 -		
			87126-KFC-790ZB	Mark, L. Shroud *Type 2*	- 1 -		
			87126-KFC-790ZC	Mark, L. Shroud *Type 3*	- 1 -		
		7	87127-KFC-780ZA	Mark, R. Side Cover *Type 1*	- 1 -		BR,1LA, 2LA
			87127-KFC-780ZB	Mark, R. Side Cover *Type 2*	- 1 -		BR,1LA, 2LA
			87127-KFC-780ZC	Mark, R. Side Cover *Type 3*	- 1 -		BR,1LA, 2LA
		8	87128-KFC-780ZA	Mark, L. Side Cover *Type 1*	- 1 -		BR,1LA, 2LA
			87128-KFC-780ZB	Mark, L. Side Cover *Type 2*	- 1 -		BR,1LA, 2LA
			87128-KFC-780ZC	Mark, L. Side Cover *Type 3*	- 1 -		Br.1LA, 2LA
Articulo de servicio	THLL	No. de N°	No. de pieza	Descripción	No. Rdo. XLR125 00 01 02	No. de serie	Nota
		1	87121-KB7-800ZA	Emblema, Horquilla Trasera *Tipo 1*	- 2 -		
		2	87122-KFC-790ZA	Emblema, Cubierta Delantera *Tipo 1*	- 1 -		
			87122-KFC-790ZB	Emblema, Cubierta Delantera *Tipo 2*	- 1 -		
			87122-KFC-790ZC	Emblema, Cubierta Delantera *Tipo 3*	- 1 -		
		3	87123-KFC-790ZA	Emblema, Derecho Tanque Combustible *Tipo 1*	- 1 -		
			87123-KFC-790ZB	Emblema, Derecho Tanque Combustible *Tipo 2*	- 1 -		
			87123-KFC-790ZC	Emblema, Derecho Tanque Combustible *Tipo 3*	- 1 -		
		4	87124-KFC-790ZA	Emblema, Izquierdo Tanque Combustible *Tipo 1*	- 1 -		
			87124-KFC-790ZB	Emblema, Izquierdo Tanque Combustible *Tipo 2*	- 1 -		
			87124-KFC-790ZC	Emblema, Izquierdo Tanque Combustible *Tipo 3*	- 1 -		
		5	87125-KFC-790ZA	Emblema, Derecho Cubretablero *Tipo 1*	- 1 -		
			87125-KFC-790ZB	Emblema, Derecho Cubretablero *Tipo 2*	- 1 -		
			87125-KFC-790ZC	Emblema, Derecho Cubretablero *Tipo 3*	- 1 -		
		6	87126-KFC-790ZA	Emblema, Izquierdo Cubretablero *Tipo 1*	- 1 -		
			87126-KFC-790ZB	Emblema, Izquierdo Cubretablero *Tipo 2*	- 1 -		
			87126-KFC-790ZC	Emblema, Izquierdo Cubretablero *Tipo 3*	- 1 -		
		7	87127-KFC-780ZA	Emblema, Cubierta Lateral Derecha *Tipo 1*	- 1 -		BR,1LA, 2LA
			87127-KFC-780ZB	Emblema, Cubierta Lateral Derecha *Tipo 2*	- 1 -		BR,1LA, 2LA
			87127-KFC-780ZC	Emblema, Cubierta Lateral Derecha *Tipo 3*	- 1 -		BR,1LA, 2LA
		8	87128-KFC-780ZA	Emblema, Cubierta Lateral Izquierda *Tipo 1*	- 1 -		BR,1LA, 2LA
			87128-KFC-780ZB	Emblema, Cubierta Lateral Izquierda *Tipo 2*	- 1 -		BR,1LA, 2LA
			87128-KFC-780ZC	Emblema, Cubierta Lateral Izquierda *Tipo 3*	- 1 -		BR.1LA, 2LA

C-30.1

Emblemas

Marks

Emblemas
(2001)



KFC3-F3001

3

Item de serviço	T.M.O.	Ref. Nº	Nº da peça	Descrição	Qty.			Nº de série	Nota
					XLR125	00	01 02		
		9	87127-KFC-790ZA	Emblema, Tampa Lateral Direita *Tipo 1*	-	1	-	2BR
			87127-KFC-790ZB	Emblema, Tampa Lateral Direita *Tipo 2*	-	1	-	2BR
			87127-KFC-790ZC	Emblema, Tampa Lateral Direita *Tipo 3*	-	1	-	2BR
		10	87128-KFC-790ZA	Emblema Tampa Lateral Esquerda *Tipo 1*	-	1	-	2BR
			87128-KFC-790ZB	Emblema Tampa Lateral Esquerda *Tipo 2*	-	1	-	2BR
			87128-KFC-790ZC	Emblema Tampa Lateral Esquerda *Tipo 3*	-	1	-	2BR

Service item	F.R.T.	Ref. N°	Part. No.	Description	No. Regd. XLR125 00 01 02	Serial No.	Note
		9	87127-KFC-790ZA	Mark, R. Side Cover *Type 1*	- 1 -	2BR
			87127-KFC-790ZB	Mark, R. Side Cover *Type 2*	- 1 -	2BR
			87127-KFC-790ZC	Mark, R. Side Cover *Type 3*	- 1 -	2BR
		10	87128-KFC-790ZA	Mark, L. Side Cover *Type 1*	- 1 -	2BR
			87128-KFC-790ZB	Mark, L. Side Cover *Type 2*	- 1 -	2BR
			87128-KFC-790ZC	Mark, L. Side Cover *Type 3*	- 1 -	2BR
Artículo de servicio	THLL	No. de N°	No. de pieza	Descripción	No. Rdo. XLR125 00 01 02	No. de serie	Nota
		9	87127-KFC-790ZA	Emblema, Cubierta Lateral Derecha *Tipo 1*	- 1 -	2BR
			87127-KFC-790ZB	Emblema, Cubierta Lateral Derecha *Tipo 2*	- 1 -	2BR
			87127-KFC-790ZC	Emblema, Cubierta Lateral Derecha *Tipo 3*	- 1 -	2BR
		10	87128-KFC-790ZA	Emblema Cubierta Lateral Izquierda *Tipo 1*	- 1 -	2BR
			87128-KFC-790ZB	Emblema Cubierta Lateral Izquierda *Tipo 2*	- 1 -	2BR
			87128-KFC-790ZC	Emblema Cubierta Lateral Izquierda *Tipo 3*	- 1 -	2BR

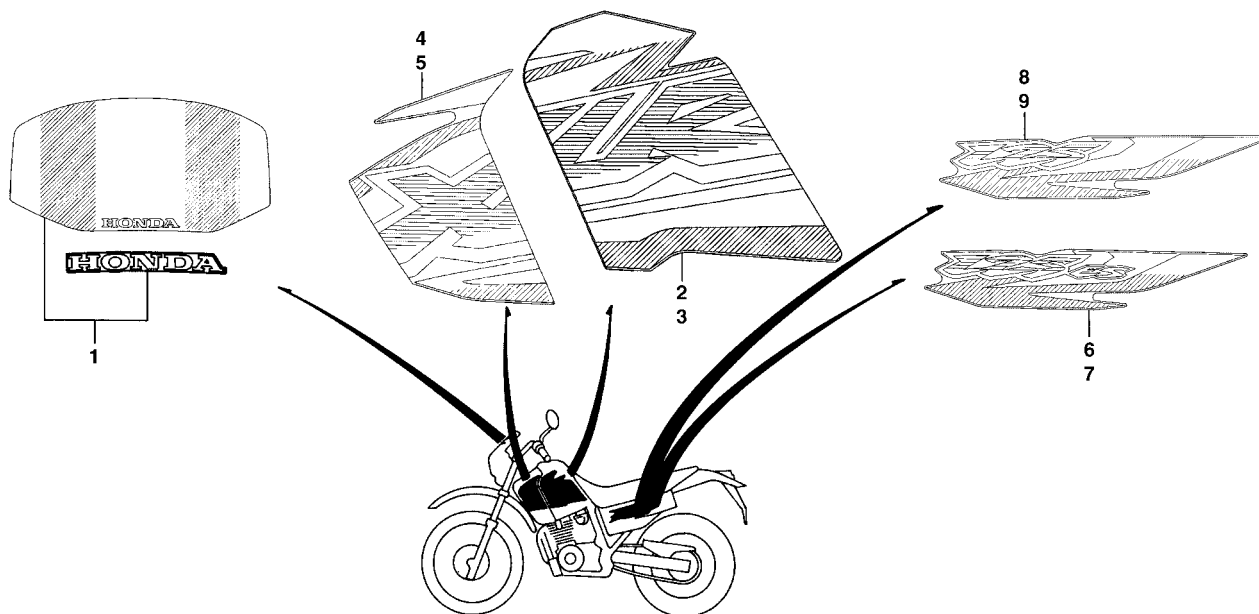
C-30.2

Emblemas

Marks

Emblemas

(2002)



KFC3-F3001

3

Item de serviço	T.M.O.	Ref. Nº	Nº da peça	Descrição	Qtd.			Nº de série	Nota
					XLR125	00	01 02		
		1	87122-KFC-B00ZA	Emblema, Visor Dianteiro *Tipo 1*	-	-	1		
			87122-KFC-B00ZB	Emblema, Visor Dianteiro *Tipo 2*	-	-	1		
			87122-KFC-B00ZC	Emblema, Visor Dianteiro *Tipo 3*	-	-	1		
		2	87123-KFC-B00ZA	Emblema, Direito Tanque Combustível *Tipo 1*	-	-	1		
			87123-KFC-B00ZB	Emblema, Direito Tanque Combustível *Tipo 2*	-	-	1		
			87123-KFC-B00ZC	Emblema, Direito Tanque Combustível *Tipo 3*	-	-	1		
		3	87124-KFC-B00ZA	Emblema, Esquerdo Tanque Combustível *Tipo 1*	-	-	1		
			87124-KFC-B00ZB	Emblema, Esquerdo Tanque Combustível *Tipo 2*	-	-	1		
			87124-KFC-B00ZC	Emblema, Esquerdo Tanque Combustível *Tipo 3*	-	-	1		
		4	87125-KFC-B00ZA	Emblema, Direito Carenagem *Tipo 1*	-	-	1		
			87125-KFC-B00ZB	Emblema, Direito Carenagem *Tipo 2*	-	-	1		
			87125-KFC-B00ZC	Emblema, Direito Carenagem *Tipo 3*	-	-	1		
		5	87126-KFC-B00ZA	Emblema, Esquerdo Carenagem *Tipo 1*	-	-	1		
			87126-KFC-B00ZB	Emblema, Esquerdo Carenagem *Tipo 2*	-	-	1		
			87126-KFC-B00ZC	Emblema, Esquerdo Carenagem *Tipo 3*	-	-	1		
		6	87127-KFC-B00ZA	Emblema, Tampa Lateral Direita *Tipo 1*	-	-	1		BR,1LA, 2LA
			87127-KFC-B00ZB	Emblema, Tampa Lateral Direita *Tipo 2*	-	-	1		BR,1LA, 2LA
			87127-KFC-B00ZC	Emblema, Tampa Lateral Direita *Tipo 3*	-	-	1		BR,1LA, 2LA
		7	87128-KFC-B00ZA	Emblema, Tampa Lateral Esquerda *Tipo 1*	-	-	1		BR,1LA, 2LA
			87128-KFC-B00ZB	Emblema, Tampa Lateral Esquerda *Tipo 2*	-	-	1		BR,1LA, 2LA
			87128-KFC-B00ZC	Emblema, Tampa Lateral Esquerda *Tipo 3*	-	-	1		BR,1LA, 2LA

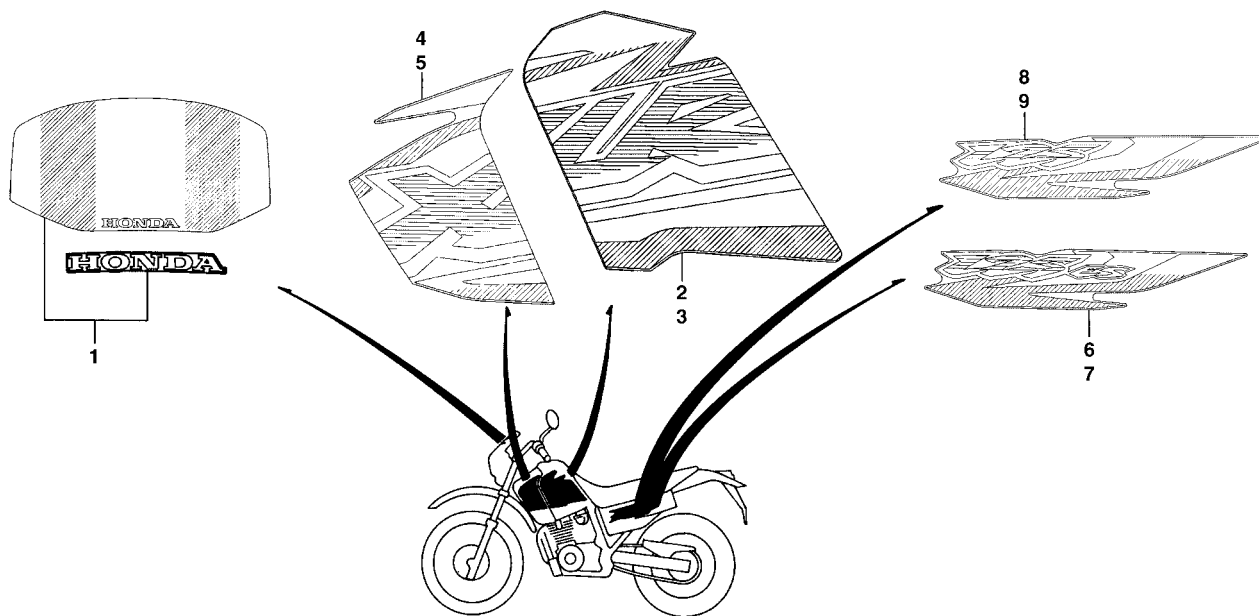
Service item	F.R.T.	Ref. N°	Part. No.	Description	No. Reqd. XLR125 00 01 02	Serial No.	Note
		1	87122-KFC-B00ZA	Mark, Fr Visor *Type 1*	- - 1		
			87122-KFC-B00ZB	Mark, Fr Visor *Type 2*	- - 1		
			87122-KFC-B00ZC	Mark, Fr Visor *Type 3*	- - 1		
		2	87123-KFC-B00ZA	Mark, R. Fuel Tank *Type 1*	- - 1		
			87123-KFC-B00ZB	Mark, R. Fuel Tank *Type 2*	- - 1		
			87123-KFC-B00ZC	Mark, R. Fuel Tank *Type 3*	- - 1		
		3	87124-KFC-B00ZA	Mark, L. Fuel Tank *Type 1*	- - 1		
			87124-KFC-B00ZB	Mark, L. Fuel Tank *Type 2*	- - 1		
			87124-KFC-B00ZC	Mark, L. Fuel Tank *Type 3*	- - 1		
		4	87125-KFC-B00ZA	Mark, R. Shroud *Type 1*	- - 1		
			87125-KFC-B00ZB	Mark, R. Shroud *Type 2*	- - 1		
			87125-KFC-B00ZC	Mark, R. Shroud *Type 3*	- - 1		
		5	87126-KFC-B00ZA	Mark, L. Shroud *Type 1*	- - 1		
			87126-KFC-B00ZB	Mark, L. Shroud *Type 2*	- - 1		
			87126-KFC-B00ZC	Mark, L. Shroud *Type 3*	- - 1		
		6	87127-KFC-B00ZA	Mark, R. Side Cover *Type 1*	- - 1		BR,1LA, 2LA
			87127-KFC-B00ZB	Mark, R. Side Cover *Type 2*	- - 1		BR,1LA, 2LA
			87127-KFC-B00ZC	Mark, R. Side Cover *Type 3*	- - 1		BR,1LA, 2LA
		7	87128-KFC-B00ZA	Mark, L. Side Cover *Type 1*	- - 1		BR,1LA, 2LA
			87128-KFC-B00ZB	Mark, L. Side Cover *Type 2*	- - 1		BR,1LA, 2LA
			87128-KFC-B00ZC	Mark, L. Side Cover *Type 3*	- - 1		BR.1LA, 2LA
Articulo de servicio	THLL	No. de N°	No. de pieza	Descripción	No. Rdo. XLR125 00 01 02	No. de serie	Nota
		1	87122-KFC-B00ZA	Emblema, Cubierta Delantera *Tipo 1*	- - 1		
			87122-KFC-B00ZB	Emblema, Cubierta Delantera *Tipo 2*	- - 1		
			87122-KFC-B00ZC	Emblema, Cubierta Delantera *Tipo 3*	- - 1		
		2	87123-KFC-B00ZA	Emblema, Derecho Tanque Combustible *Tipo 1*	- - 1		
			87123-KFC-B00ZB	Emblema, Derecho Tanque Combustible *Tipo 2*	- - 1		
			87123-KFC-B00ZC	Emblema, Derecho Tanque Combustible *Tipo 3*	- - 1		
		3	87124-KFC-B00ZA	Emblema, Izquierdo Tanque Combustible *Tipo 1*	- - 1		
			87124-KFC-B00ZB	Emblema, Izquierdo Tanque Combustible *Tipo 2*	- - 1		
			87124-KFC-B00ZC	Emblema, Izquierdo Tanque Combustible *Tipo 3*	- - 1		
		4	87125-KFC-B00ZA	Emblema, Derecho Cubretablero *Tipo 1*	- - 1		
			87125-KFC-B00ZB	Emblema, Derecho Cubretablero *Tipo 2*	- - 1		
			87125-KFC-B00ZC	Emblema, Derecho Cubretablero *Tipo 3*	- - 1		
		5	87126-KFC-B00ZA	Emblema, Izquierdo Cubretablero *Tipo 1*	- - 1		
			87126-KFC-B00ZB	Emblema, Izquierdo Cubretablero *Tipo 2*	- - 1		
			87126-KFC-B00ZC	Emblema, Izquierdo Cubretablero *Tipo 3*	- - 1		
		6	87127-KFC-B00ZA	Emblema, Cubierta Lateral Derecha *Tipo 1*	- - 1		BR,1LA, 2LA
			87127-KFC-B00ZB	Emblema, Cubierta Lateral Derecha *Tipo 2*	- - 1		BR,1LA, 2LA
			87127-KFC-B00ZC	Emblema, Cubierta Lateral Derecha *Tipo 3*	- - 1		BR,1LA, 2LA
		7	87128-KFC-B00ZA	Emblema, Cubierta Lateral Izquierda *Tipo 1*	- - 1		BR,1LA, 2LA
			87128-KFC-B00ZB	Emblema, Cubierta Lateral Izquierda *Tipo 2*	- - 1		BR,1LA, 2LA
			87128-KFC-B00ZC	Emblema, Cubierta Lateral Izquierda *Tipo 3*	- - 1		BR.1LA, 2LA

C-30.2

Emblemas

Marks

Emblemas
(2002)



KFC3-F3001

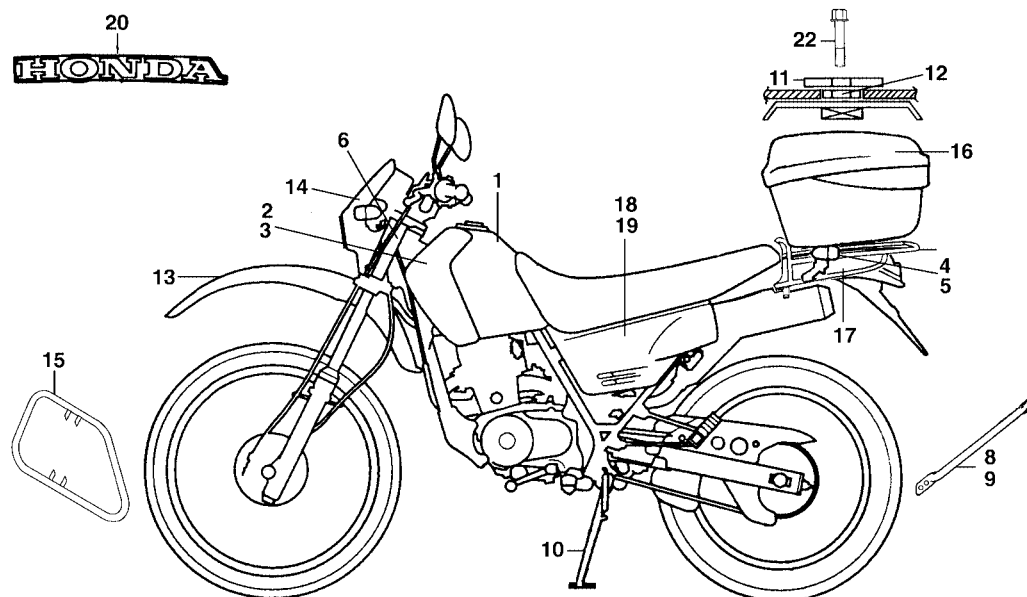
3

Item de serviço	T.M.O.	Ref. Nº	Nº da peça	Descrição	Qty.			Nº de série	Nota
					XLR125	00	01 02		
		8	87127-KFC-B10ZA	Emblema, Tampa Lateral Direita *Tipo 1*	-	-	1	2BR
			87127-KFC-B10ZB	Emblema, Tampa Lateral Direita *Tipo 2*	-	-	1	2BR
			87127-KFC-B10ZC	Emblema, Tampa Lateral Direita *Tipo 3*	-	-	1	2BR
		9	87128-KFC-B10ZA	Emblema Tampa Lateral Esquerda *Tipo 1*	-	-	1	2BR
			87128-KFC-B10ZB	Emblema Tampa Lateral Esquerda *Tipo 2*	-	-	1	2BR
			87128-KFC-B10ZC	Emblema Tampa Lateral Esquerda *Tipo 3*	-	-	1	2BR

Service item	F.R.T.	Ref. N°	Part. No.	Description	No. Regd. XLR125 00 01 02	Serial No.	Note
		8	87127-KFC-B10ZA	Mark, R. Side Cover *Type 1*	- - 1	2BR
			87127-KFC-B10ZB	Mark, R. Side Cover *Type 2*	- - 1	2BR
			87127-KFC-B10ZC	Mark, R. Side Cover *Type 3*	- - 1	2BR
		9	87128-KFC-B10ZA	Mark, L. Side Cover *Type 1*	- - 1	2BR
			87128-KFC-B10ZB	Mark, L. Side Cover *Type 2*	- - 1	2BR
			87128-KFC-B10ZC	Mark, L. Side Cover *Type 3*	- - 1	2BR
Articulo de servicio	THLL	No. de N°	No. de pieza	Descripción	No. Rdo. XLR125 00 01 02	No. de serie	Nota
		8	87127-KFC-B10ZA	Emblema, Cubierta Lateral Derecha *Tipo 1*	- - 1	2BR
			87127-KFC-B10ZB	Emblema, Cubierta Lateral Derecha *Tipo 2*	- - 1	2BR
			87127-KFC-B10ZC	Emblema, Cubierta Lateral Derecha *Tipo 3*	- - 1	2BR
		9	87128-KFC-B10ZA	Emblema Cubierta Lateral Izquierda *Tipo 1*	- - 1	2BR
			87128-KFC-B10ZB	Emblema Cubierta Lateral Izquierda *Tipo 2*	- - 1	2BR
			87128-KFC-B10ZC	Emblema Cubierta Lateral Izquierda *Tipo 3*	- - 1	2BR

C-31

Correio (Y-ECT)



3

Item de serviço	T.M.O.	Ref. Nº	Nº da peça	Descrição	Qtd.			Nº de série	Nota
					XLR125	00	01 02		
		1	17510-KFC-900YH	Tanque, Combustível *Amarelo Trigo Correio*	-	1	1		
		2	19030-KFC-790YA	Carenagem, Direita *Amarelo Trigo Correio*	-	1	1		
		3	19035-KFC-790YA	Carenagem, Esquerda *Amarelo Trigo Correio*	-	1	1		
		4	33400-KFC-900	Sinalizador Traseiro, Direito	-	1	1		
		5	33450-KFC-900	Sinalizador Traseiro, Esquerdo	-	1	1		
		6	50100-KFC-780YA	Chassi, Comp. *NH-1* Preto	-	1	1		
		7	50310-KFC-90A	Bagageiro, Traseiro	-	1	1		
		8	50350-KFC-90A	Reforço, Lateral Direito	-	1	1		
		9	50450-KFC-90A	Reforço, Lateral Esquerdo	-	1	1		
		10	50530-KFC-90A	Cavelete, Lateral Comp	-	1	1		
		11	53101-GN5-900	Placa, Guidão	-	1	1		
		12	53105-KGA-91A	Bucha, Baú	-	1	1		
		13	61100-KFC-790YA	Pára-Lama Dianteiro *Amarelo Trigo Correio*	-	1	1		
		14	61300-KFC-790YC	Visor, Dianteiro *Amarelo Trigo Correio*	-	1	1		
		15	62501-KFC-90A	Protetor, Pernas	-	1	1		
		16	77500-KGA-91A	Baú, Comp. *Amarelo Trigo Correio*	-	1	1		
		17	80100-KFC-790YA	Pára-Lama, Traseiro *Amarelo Trigo Correio*	-	1	1		
		18	83500-KFC-790YA	Tampa, Lateral Direita *Amarelo Trigo Correio*	-	1	1		
		19	83600-KFC-790YA	Tampa, Lateral Esquerda *Amarelo Trigo Correio*	-	1	1		
		20	87110-KCH-89A	Emblema, Visor Dianteiro	-	1	1		
		21	90527-397-910	Arruela, 10,3 mm	-	1	1		
		22	95701-08030-00	Parafuso, Flange, 8 x 30	-	1	1		
		23	95701-08035-00	Parafuso, Flange, 8 x 35	-	2	2		
		24	50301-KFC-90A	Bucha, Reforço	-	3	3		

ÍNDICE DE NÚMERO DE PEÇAS / PART NUMBER INDEX / INDICE DEL NUMERO DE LA PIEZA

Nº da Peça Part nº Nº de la Pieza	Nº do bloco Block nº Nº del Bloque	Nº da Peça Part nº Nº de la Pieza	Nº do bloco Block nº Nº del Bloque	Nº da Peça Part nº Nº de la Pieza	Nº do bloco Block nº Nº del Bloque	Nº da Peça Part nº Nº de la Pieza	Nº do bloco Block nº Nº del Bloque	Nº da Peça Part nº Nº de la Pieza	Nº do bloco Block nº Nº del Bloque	Nº da Peça Part nº Nº de la Pieza	Nº do bloco Block nº Nº del Bloque
06000		11395-KGA-900	M-8.1	13031-KY0-305	M-11	14422-397-000	M-3	15000		16022-KFC-910	M-15
		11395-KGA-900	M-8.2	13041-KFT-305	M-11	14422-KGA-900	M-3.1			16025-KEH-900	M-15
06430-GBJ-K20	C-8	11395-KY0-980	M-8	13041-KGA-305	M-11	14423-KGA-900	M-3.1	15100-KGA-900	M-7	16028-KEH-900	M-15
06430-GCE-900	C-10			13041-KY0-305	M-11	14423-KY0-890	M-3	15100-KY0-890	M-7	16028-KEW-910	M-15
06430-KFC-900	C-10	12000		13051-KFT-305	M-11	14425-KG7-000	M-3	15126-107-020	M-7	16075-GHB-640	M-15
06450-KY0-860	C-8			13051-KGA-305	M-11	14425-KGA-900	M-3.1	15131-KW1-900	M-7	16075-GHB-B70	M-15
		12100-KGA-900	M-4	13051-KY0-305	M-11	14426-KGA-900	M-3.1	15331-399-000	M-7	16100-KFC-791	M-15
		12100-KY0-890	M-4	13101-KGA-900	M-11	14431-397-310	M-3	15332-399-000	M-7	16100-KFC-910	M-15
		12191-397-010	M-4	13101-KY0-890	M-11	14431-397-310	M-3.1	15421-107-000	M-10	16100-KFC-930	M-15
11100-KFC-790	M-10.1	12191-KCH-305	M-4	13102-KGA-305	M-11	14440-KCH-770	M-3	15421-107-000	M-10.1	16100-KFC-960	M-15
11100-KFC-900	M-10	12191-KGA-900	M-4	13102-KY0-305	M-11	14440-KCH-770	M-3.1	15426-107-000	M-10	16119-440-004	M-15
11191-383-010	M-10	12200-KFC-790	M-2	13103-KGA-305	M-11	14441-397-310	M-3	15426-107-000	M-10.1	16148-KB1-921	M-15
11191-KCH-305	M-10	12200-KY0-891	M-2	13103-KY0-305	M-11	14441-397-310	M-3.1	15430-440-030	M-7	16155-397-971	M-15
11191-KGA-900	M-10.1	12206-KY0-315	M-2	13104-KGA-305	M-11	14451-KY0-890	M-3	15436-107-000	M-7	16155-413-751	M-15
11200-KFC-790	M-10.1	12208-413-003	M-3	13104-KY0-305	M-11	14451-KY0-890	M-3.1	15441-KCS-650	M-7	16163-KCS-920	M-15
11200-KFC-900	M-10	12208-413-003	M-3.1	13105-KGA-305	M-11	14511-KGA-900	M-10.1	15446-107-000	M-7	16165-KCH-780	M-15
11205-KGA-900	M-10.1	12210-KY0-890	M-3	13105-KY0-305	M-11	14511-KY0-600	M-10	15459-107-000	M-7	16165-KFC-910	M-15
11330-KFC-750	M-5	12210-KY0-890	M-3.1	13111-KN6-930	M-11	14521-KCS-650	M-10.1	15459-KT0-710	M-7	16168-382-014	M-15
11330-KGA-900	M-5	12251-KY0-891	M-2	13201-KY0-890	M-11	14521-KY0-890	M-10	15650-KFC-790	M-5	16173-001-004	C-12
11330-KY0-890	M-5	12311-KCH-850	M-1	13311-KGA-900	M-11	14531-KY0-890	M-10	15650-KFC-900	M-5	16199-KY0-960	M-15
11332-KFC-750	M-5	12311-KGA-850	M-1	13311-KY0-890	M-11	14531-KY0-890	M-10.1	15772-292-010	C-15	16210-KCN-000	M-2
11341-KFC-900	M-8	12361-KY0-890	M-10	13321-KGA-900	M-11	14711-KY0-890	M-3	15772-292-010	C-15.1	16950-KBB-900	C-12
11341-KGA-900	M-8.1	12361-KY0-890	M-10.1	13321-KY0-890	M-11	14711-KY0-890	M-3.1	15772-376-000	C-15	16952-461-771	C-12
11341-KGA-940	M-8.2	12391-KY0-830	M-1	13380-KY0-890	M-11	14721-KY0-890	M-3	15772-MN1-670	C-15	16953-GG2-731	C-12
11355-KGA-940	M-8.2					14721-KY0-890	M-3.1			16958-MA1-731	C-12
11361-KFC-790	M-8.1	13000		14000		14751-324-000	M-3	16000		16959-471-831	C-12
11361-KFC-790	M-8.2					14751-324-000	M-3.1				
11363-437-620	M-8.1	13000-KGA-900	M-11	14100-KY0-890	M-3	14761-324-000	M-3	16010-KCH-780	M-15	17000	
11363-437-620	M-8.2	13000-KY0-890	M-11	14110-KFC-790	M-3.1	14761-324-000	M-3.1	16012-KCH-780	M-15		
11366-KGA-900	M-8.1	13011-KFT-305	M-11	14112-KGA-900	M-3.1	14771-107-020	M-3	16012-KFC-791	M-15	17210-KFC-780	C-15.1
11366-KGA-900	M-8.2	13011-KGA-305	M-11	14113-KGA-900	M-3.1	14771-107-020	M-3.1	16013-KEH-900	M-15	17210-KFC-790	C-15.1
11367-KGA-900	M-8.1	13011-KY0-305	M-11	14115-KGA-900	M-3.1	14775-107-000	M-3	16014-KCH-850	M-15	17210-KFC-900	C-15
11367-KGA-900	M-8.2	13021-KFT-305	M-11	14311-KGA-900	M-11	14775-107-000	M-3.1	16015-KFC-900	M-15	17212-KFC-790	C-15.1
11393-107-020	M-5	13021-KGA-305	M-11	14311-KY0-890	M-11	14776-107-010	M-3	16015-KFC-910	M-15	17212-KY7-000	C-15
11393-KCH-305	M-5	13021-KY0-305	M-11	14421-KGA-900	M-3	14776-107-010	M-3.1	16016-KCT-690	M-15	17212-PA0-000	C-15
11393-KGA-900	M-5	13031-KGA-305	M-11	14421-KGA-900	M-3.1	14781-MB4-000	M-3	16022-KFC-791	M-15	17212-PA0-000	C-15.1
11395-KCH-305	M-8	13031-KGA-305	M-11	14421-KY0-890	M-3	14781-MB4-000	M-3.1	16022-KFC-900	M-15	17213-KB7-000	C-15

ÍNDICE DE NÚMERO DE PEÇAS / PART NUMBER INDEX / INDICE DEL NUMERO DE LA PIEZA

Nº da Peça Part nº Nº de la Pieza	Nº do bloco Block nº Nº del Bloque	Nº da Peça Part nº Nº de la Pieza	Nº do bloco Block nº Nº del Bloque	Nº da Peça Part nº Nº de la Pieza	Nº do bloco Block nº Nº del Bloque	Nº da Peça Part nº Nº de la Pieza	Nº do bloco Block nº Nº del Bloque	Nº da Peça Part nº Nº de la Pieza	Nº do bloco Block nº Nº del Bloque	Nº da Peça Part nº Nº de la Pieza	Nº do bloco Block nº Nº del Bloque
17213-KFC-790	C-15.1	17611-397-000	C-12	19200-KFC-790ZC	C-12	23461-397-010	M-12	28132-KN6-930	M-16	31000	
17214-KV2-920	C-15	17620-460-067	C-12	19200-KFC-830ZA	C-12	23471-397-010	M-12	28140-KGA-900	M-16		
17219-KB7-000	C-15	17622-GB7-900	M-8.1	19200-KFC-830ZB	C-12	23481-KFC-900	M-12	28142-KGA-900	M-16	31110-KFC-781	M-9.1
17219-KB7-000	C-15.1	17622-GB7-900	M-8.2	19200-KFC-830ZC	C-12	23491-397-000	M-12	28211-397-010	M-14	31110-KFC-791	M-9.1
17220-KB7-000	C-15	17681-KFC-900	C-12	19200-KFC-B00ZA	C-12	23501-KW2-910	M-12	28221-397-020	M-14	31120-KFC-791	M-9.1
17220-KB7-000	C-15.1	17910-KFC-900	C-3	19200-KFC-B00ZB	C-12	23511-KW2-910	M-12	28241-KE2-701	C-17	31120-KFC-901	M-9
17222-KFC-790	C-15.1	17910-KFC-900	C-3.1	19200-KFC-B00ZC	C-12	23520-KY0-890	M-12	28241-KGA-900	C-17.1	31120-KGA-891	M-9.1
17222-KFC-900	C-15					23520-KY0-980	M-12	28251-KCH-780	M-14	31200-KBB-901	M-17
17226-KFC-900	C-26	18000		22000		23531-439-000	M-12	28251-KGA-900	M-14	31201-KS5-901	M-17
17240-KFC-790	C-15.1					23801-437-000	M-12	28253-KA2-000	M-14	31204-KS5-901	M-17
17240-KFC-900	C-15	18291-216-000	C-16	22100-KGA-901	M-6	23811-KR3-600	M-12	28261-397-000	M-14	31206-KW1-901	M-17
17250-KFC-790	C-15.1	18292-415-000	C-16	22100-KY0-890	M-6			28261-KGA-900	M-14	31207-KS5-901	M-17
17256-KBB-900	C-15	18310-KFC-900	C-16	22121-397-630	M-6	24000		28262-397-000	M-14	31500-KGA-941	C-25.1
17256-KBB-900	C-15.1	18320-KFC-900	C-16	22201-MR8-000	M-6	24211-107-000	M-13	28262-KGA-891	M-14	31502-KFC-900	C-25
17316-MN1-670	C-15	18321-KFC-900	C-16	22311-KN4-680	M-6	24221-427-010	M-13	28262-KGA-900	M-14	3150A-KY0-305	C-25
17358-170-000	C-15	18333-437-970	C-16	22350-107-010	M-6	24231-107-010	M-13	28263-397-000	M-14	31510-KFC-790	C-25.1
17358-170-000	C-15.1	18355-KBB-900	C-16	22361-397-630	M-6	24241-KCS-650	M-13	28270-397-020	M-14	31510-KFC-900	C-25
17363-KFC-790	C-15.1	18374-ML0-000	C-16	22366-397-630	M-6	24301-383-000	M-13	28293-333-000	C-17	31600-GBL-871	C-26
17370-419-700	C-15.1	18392-HA7-710	C-16	22366-KGA-900	M-6	24411-KCN-000	M-13	28293-333-000	C-17.1	31700-124-008	C-26
17371-KFC-790	C-15.1			22810-437-000	M-5	24430-KW1-900	M-13	28300-KFC-900	C-17		
17371-KFC-900	C-15	19000		22815-428-000	M-5	24435-KFC-900	M-13	28300-KGA-900	C-17.1		
17372-KBB-900	C-15			22838-KY0-890	M-10	24610-107-760	M-13	28311-KC5-000	C-17.1	32000	
17372-KFC-790	C-15.1	19030-KFC-790YA	C-31	22838-KY0-890	M-10.1	24610-KGA-900	M-13	28333-124-000	C-17	32100-KFC-780	C-26
17503-KG0-000	C-12	19034-MB3-000	C-22	22870-KFC-790	C-3.1	24621-107-760	M-13	28333-KS3-900	C-17.1	32100-KFC-790	C-26
17510-KFC-900YH	C-31	19035-KFC-790YA	C-31	22870-KFC-900	C-3	24631-107-000	M-13			32100-KFC-900	C-26
17514-HC0-310	C-27	19100-KFC-790ZA	C-12			24651-107-000	M-13			32120-383-830	C-26
17550-KFC-790ZA	C-12	19100-KFC-790ZB	C-12	23000		24700-KBZ-940	C-17			32401-KFC-790	C-25.1
17550-KFC-790ZB	C-12	19100-KFC-790ZC	C-12			24700-KFC-790	C-17.1			32404-MK5-000	C-25.1
17550-KFC-790ZC	C-12	19100-KFC-830ZA	C-12	23121-KW1-900	M-7	24781-KR3-770	C-17			32410-KFC-790	M-17
17550-KFC-830ZA	C-12	19100-KFC-830ZB	C-12	23210-KGA-900	M-12	24781-KR3-770	C-17.1			32411-253-000	M-17
17550-KFC-830ZB	C-12	19100-KFC-830ZC	C-12	23211-383-000	M-12			30000		32411-KFC-790	C-25.1
17550-KFC-830ZC	C-12	19100-KFC-B00ZA	C-12	23221-107-020	M-12			30300-HA0-033	M-9.1	32415-KS5-000	M-17
17550-KFC-B00ZA	C-12	19100-KFC-B00ZB	C-12	23426-439-320	M-12			30401-VM0-000	C-26	32601-KFC-790	C-25.1
17550-KFC-B00ZB	C-12	19100-KFC-B00ZC	C-12	23427-439-000	M-12			30410-KCH-751	C-26	32976-KGA-900	M-9.1
17550-KFC-B00ZC	C-12	19105-MR8-300	C-12	23431-439-000	M-12	28110-KGA-900	M-16				
17551-KFC-790	C-15.1	19200-KFC-790ZA	C-12	23441-437-970	M-12	28125-KFC-791	M-9.1	30500-KFC-901	C-26		
17552-KFC-790	C-15.1	19200-KFC-790ZB	C-12	23451-437-970	M-12	28130-KCN-000	M-16	30700-MA0-163	C-26		

ÍNDICE DE NÚMERO DE PEÇAS / PART NUMBER INDEX / INDICE DEL NUMERO DE LA PIEZA

Nº da Peça Part nº Nº de la Pieza	Nº do bloco Block nº Nº del Bloque	Nº da Peça Part nº Nº de la Pieza	Nº do bloco Block nº Nº del Bloque	Nº da Peça Part nº Nº de la Pieza	Nº do bloco Block nº Nº del Bloque	Nº da Peça Part nº Nº de la Pieza	Nº do bloco Block nº Nº del Bloque	Nº da Peça Part nº Nº de la Pieza	Nº do bloco Block nº Nº del Bloque	Nº da Peça Part nº Nº de la Pieza	Nº do bloco Block nº Nº del Bloque
33000		34000		35850-KBB-900	C-25.1	42000		44604-430-010	C-9	46000	
				35850-KW1-901	C-25.1			44620-397-630	C-9		
33103-KBB-900	C-1	34351-657-921	C-24	35856-KBW-900	C-25.1	42301-KBB-900	C-10	44701-KFC-900	C-9	46510-KFC-790	C-17.1
33107-KBB-900	C-1	34901-KW8-900	C-1	37000		42311-KBB-900	C-11	44711-KW8-901	C-9	46510-KFC-900	C-17
33110-KFC-930	M-9	34905-271-000	C-23			42601-KW8-901	C-11	44711-KW8-902	C-9	46511-KY7-000	C-17
33112-KBB-901	C-1	34906-447-711	C-24			42603-KY7-003	C-11	44712-KW8-901	C-9	46511-KY7-000	C-17.1
33117-KA2-003	C-1	34908-GA7-701	C-2	37200-KFC-901	C-2	42604-KY7-003	C-11	44713-KW8-901	C-9	46515-KY7-000	C-17
33120-KBB-901	C-1	34908-MB9-871	C-2	37223-KBB-901	C-2	42620-KY7-000	C-11	44804-437-970	C-8	46515-KY7-000	C-17.1
33400-KBB-900	C-23	35000		37242-435-700	C-13	42701-KFC-900	C-11	44808-107-720	C-8	46525-KK0-003	C-17
33400-KFC-900	C-31			37243-MG2-000	C-2	42711-KW8-901	C-11	44830-KY7-000	C-2	46525-KK0-003	C-17.1
33402-KBB-900	C-23	35010-KFC-900	C-4	37618-MB2-008	C-2	42711-KW8-902	C-11	44831-KV2-900	C-2	46526-KY7-000	C-17
33403-KBB-900	C-23	35013-KFC-900	C-3	38000		42712-KW8-901	C-11	44832-KFC-900	C-7		
33410-KBB-900	C-23	35100-KFC-900	C-4			42713-KW8-901	C-11	45000			
33430-KBB-900	C-23	35105-065-900	C-4	38110-KFC-790	C-26	43000				50100-KFC-780YA	C-31
33450-KBB-900	C-23	35121-KW8-920	C-4	38110-KW2-920	C-26	43100-KFC-790ZA	C-10	45000		50100-KFC-780ZA	C-27
33450-KFC-900	C-31	35130-KFC-790	C-3.1	38205-115-000	C-25	43100-KFC-900	C-10	45010-KFC-790	C-8	50100-KFC-780ZB	C-27
33460-KBB-900	C-23	35131-KB7-003	C-3	38301-KBB-900	C-26	43141-KB7-000	C-10	45010-KFC-900	C-8	50100-KFC-790ZA	C-27
33480-KBB-900	C-23	35132-KFC-900	C-3	38301-KFC-790	C-26	43141-KFC-790	C-10	45134-KB7-005	C-8	50100-KFC-790ZB	C-27
33600-KFC-900	C-23	35200-KFC-790	C-3.1	38306-KK4-000	C-26	43142-KAS-890	C-8	45134-KB7-005	C-10	50100-KFC-900ZA	C-27
33605-KBB-900	C-22	35200-KFC-900	C-3	40000		43142-MN1-670	C-10	45141-KB1-931	C-8	50142-437-970	C-1
33606-KBB-900	C-22	35330-MK5-003	C-3.1			43145-KB7-000	C-10	45141-KFC-790	C-8	50201-KFC-790	C-27
33610-KFC-900	C-23	35340-KFC-900	C-3	40510-KY7-000	C-20	43151-329-000	C-8	45145-437-970	C-8	50201-KFC-900	C-27
33611-KBB-900	C-23	35340-KFC-900	C-3.1	40521-437-000	C-22	43410-KL4-000	C-10	45151-110-000	C-10	50202-KFC-790	C-27
33630-KBB-900	C-23	35350-KBB-900	C-17	40530-KFC-930	C-20	43451-KFC-900	C-17	45410-KB7-010	C-8	50202-KFC-900	C-27
33650-KFC-900	C-23	35350-KBB-900	C-17.1	40530-KFC-971	C-20	43451-KFC-900	C-17.1	45450-437-970	C-3	50203-KFC-900	C-27
33660-KFC-900	C-23	35357-KFC-900	C-17	40531-KFC-902	C-20	43472-KB9-750	C-17	45450-KFC-790	C-3	50204-KFC-900	C-27
33680-KBB-900	C-23	35357-KFC-900	C-17.1	40531-KFC-930	C-20	43472-KB9-750	C-17.1	45450-KFC-790	C-3.1	50205-KBB-900ZM	C-27
33701-KFC-900	C-24	35400-KY0-970	C-26	40543-KS5-000	C-20	43514-KS6-701	C-15.1	45466-329-000	C-4	50206-KFC-900	C-27
33702-KBB-900	C-24	35750-GS3-003	M-8	40546-KW8-900	C-20	44000		45466-329-000	C-5	50301-KFC-90A	C-31
33703-KW8-900	C-24	35750-GS3-003	M-10.1			44301-KW1-900	C-9	45467-KFC-900	C-4	50310-KFC-900ZA	C-22
33712-KT1-670	C-24	35752-397-000	M-8	41000		44311-437-970	C-9	45468-399-620	C-7	50310-KFC-90A	C-31
33718-KBB-900	C-24	35752-397-000	M-8.1			44601-437-970	C-9	45468-KFC-900	C-5	50311-KFC-900ZA	C-22
		35752-397-000	M-8.2	41200-KFC-900	C-11	44601-KFC-790	C-9			50311-KFC-900ZB	C-22
		35753-KG2-951	M-13	41241-222-000	C-11					50350-KFC-90A	C-31
										50351-KFC-900ZA	C-27

ÍNDICE DE NÚMERO DE PEÇAS / PART NUMBER INDEX / INDICE DEL NUMERO DE LA PIEZA

Nº da Peça Part nº Nº de la Pieza	Nº do bloco Block nº Nº del Bloque	Nº da Peça Part nº Nº de la Pieza	Nº do bloco Block nº Nº del Bloque	Nº da Peça Part nº Nº de la Pieza	Nº do bloco Block nº Nº del Bloque	Nº da Peça Part nº Nº de la Pieza	Nº do bloco Block nº Nº del Bloque	Nº da Peça Part nº Nº de la Pieza	Nº do bloco Block nº Nº del Bloque	Nº da Peça Part nº Nº de la Pieza	Nº do bloco Block nº Nº del Bloque
50351-KFC-900ZB	C-27	51440-KFC-901	C-7	53000		53214-KA4-701	C-5	61316-KBB-900	C-4	80101-KW8-900	C-22
50352-428-000	C-27	51500-KFC-930ZA	C-7			53220-KA2-000	C-5	61317-KBB-900	C-2	80102-KB7-000	C-22
50355-KFC-900ZA	C-27	51520-KFC-901ZA	C-7	53100-KFC-790ZA	C-4	53230-KFC-900	C-4	61318-KFC-900	C-5	80102-KB7-000	C-27
50355-KFC-900ZB	C-27			53100-KFC-790ZB	C-4	53600-086-007	C-27			80102-KV2-900	C-22
50450-KFC-90A	C-31	52000		53100-KFC-900ZA	C-4			62000		80103-KBB-900	C-22
50530-KFC-90A	C-31			53100-KFC-900ZB	C-4					80104-KBB-900	C-22
50535-ML6-670	C-19	52109-430-300	C-20	53101-GN5-900	C-31	61000		62501-KFC-90A	C-31	80105-061-000	C-15
50540-KFC-900	C-19	52141-KY7-000	C-20	53105-KGA-91A	C-31	61100-KFC-790YA	C-31			80105-061-000	C-15.1
50548-356-700	C-19	52144-356-003	C-20	53141-437-000	C-3	61100-KFC-790ZA	C-6	64000		80106-MG7-000	C-24
50549-356-700	C-19	52144-356-005	C-20	53141-437-000	C-3.1	61100-KFC-790ZA	C-6			80110-KBB-900	C-22
50603-033-010	C-18	52156-KAS-900	C-18	53165-MK5-010	C-3	61100-KFC-790ZB	C-6	64527-KY2-700	C-24		
50612-KBB-900	C-18	52156-KB7-000	C-20	53165-MK5-010	C-3.1	61100-KFC-790ZB	C-6			83000	
50617-466-000	C-18	52159-KB7-000	C-20	53166-MK5-010	C-3	61100-KFC-790ZC	C-6	77000		83119-MG9-000	C-15.1
50620-KBB-900	C-18	52170-KBZ-900	C-20	53166-MK5-010	C-3.1	61100-KFC-790ZD	C-6			83500-KFC-780ZA	C-14
50630-KBB-900	C-18	52171-KR6-000	C-20	53167-KA2-000	C-3	61100-KFC-900ZA	C-6	77200-KFC-860ZA	C-13	83500-KFC-780ZB	C-14
50642-KBB-900	C-18	52171-KR6-000	C-20	53167-KA2-000	C-3.1	61100-KFC-900ZD	C-6	77200-KFC-860ZB	C-13	83500-KFC-780ZC	C-14
50661-KAS-900	C-18	52200-KBZ-930	C-20	53168-KA2-000	C-3	61100-KFC-900ZE	C-6	77200-KFC-860ZE	C-13	83500-KFC-780ZC	C-14
50662-KAS-900	C-18	52400-KFC-930ZA	C-21	53168-KA2-000	C-3.1	61100-KFC-900ZE	C-6	77200-KFC-B00ZA	C-13	83500-KFC-790YA	C-31
50701-KFC-900	C-18	52401-KFC-901ZA	C-21	53169-HB7-010	C-3	61103-KBB-900	C-22	77205-286-000	C-13	83500-KFC-790ZA	C-14
50702-KFC-900	C-18	52403-KBB-901	C-21	53169-KB7-010	C-3.1	61104-KB7-900	C-6	77220-KW8-900	C-13	83500-KFC-790ZB	C-14
50710-371-007	C-27	52410-KBZ-902	C-21	53171-KB7-000	C-3	61300-KFC-790YC	C-31	77302-KGA-850	C-26	83500-KFC-790ZC	C-14
50710-KB7-000	C-18	52423-KE1-003	C-21	53171-KB7-000	C-3.1	61300-KFC-790ZA	C-1	77500-KGA-91A	C-31	83500-KFC-830ZA	C-14
50712-405-000	C-18	52424-KBB-901	C-21	53172-310-010	C-3	61300-KFC-790ZB	C-1			83500-KFC-830ZB	C-14
50715-KW8-920	C-18	52425-KW3-003	C-21	53172-KS5-700	C-3.1	61300-KFC-790ZC	C-1	80000		83500-KFC-830ZC	C-14
		52425-KW3-003	C-21	53174-KE1-000	C-3.1	61300-KFC-830ZA	C-1			83500-KFC-B00ZA	C-14
		52427-KW8-901	C-21	53175-KB7-000	C-3	61300-KFC-830ZB	C-1	80100-KFC-790YA	C-31	83500-KFC-B00ZB	C-14
		52451-MA0-000	C-21	53175-KB7-000	C-3.1	61300-KFC-830ZC	C-1	80100-KFC-790ZA	C-22	83500-KFC-B00ZC	C-14
		52457-KE1-003	C-21	53176-428-010	C-3	61300-KFC-830ZC	C-1	80100-KFC-790ZA	C-22	83500-KFC-B10ZA	C-14
51400-KFC-930ZA	C-7	52457-KE1-003	C-21	53176-428-010	C-3.1	61300-KFC-B00ZA	C-1	80100-KFC-790ZB	C-22	83500-KFC-B10ZB	C-14
51401-KFC-901	C-7	52458-KE1-003	C-21	53177-430-000	C-3	61300-KFC-B00ZB	C-1	80100-KFC-790ZB	C-22	83500-KFC-B10ZC	C-14
51402-KFC-901	C-7	52459-KE1-003	C-21	53177-KS5-700	C-3.1	61300-KFC-B00ZC	C-1	80100-KFC-790ZC	C-22	83501-KB7-000	C-28
51403-362-010	C-7	52463-KY7-000	C-21	53178-KB7-000	C-3	61302-KBB-900	C-1	80100-KFC-790ZD	C-22	83504-KB7-000	C-28
51410-KFC-901	C-7	52464-KY7-000	C-21	53178-MCG-000	C-3.1	61303-KBB-900	C-1	80100-KFC-900ZC	C-22	83505-MN0-000	C-22
51412-331-770	C-7	52469-KBZ-305	C-21	53192-268-000	C-3	61304-KBB-900	C-1	80100-KFC-900ZD	C-22	83505-MN0-000	C-23
51420-KFC-901ZA	C-7	52473-KY7-000	C-21	53192-268-000	C-3.1	61313-KFC-900	C-4	80100-KFC-900ZE	C-22	83507-422-000	C-28
51432-388-003	C-7	52479-KBB-305	C-21	53200-KFC-900	C-5	61314-KFC-900	C-4	80101-165-000	C-1	83508-438-000	C-28
51437-373-781	C-7	52485-KW3-003	C-21	53208-KCH-900	C-4	61315-KBB-900	C-4	80101-KB7-000	C-27	83551-300-000	C-12

ÍNDICE DE NÚMERO DE PEÇAS / PART NUMBER INDEX / INDICE DEL NUMERO DE LA PIEZA

Nº da Peça Part nº Nº de la Pieza	Nº do bloco Block nº Nº del Bloque	Nº da Peça Part nº Nº de la Pieza	Nº do bloco Block nº Nº del Bloque	Nº da Peça Part nº Nº de la Pieza	Nº do bloco Block nº Nº del Bloque	Nº da Peça Part nº Nº de la Pieza	Nº do bloco Block nº Nº del Bloque	Nº da Peça Part nº Nº de la Pieza	Nº do bloco Block nº Nº del Bloque	Nº da Peça Part nº Nº de la Pieza	Nº do bloco Block nº Nº del Bloque
83551-300-000	C-14	87122-KFC-B00ZC	C-30.2	87126-KFC-B00ZC	C-30.2	87507-KFC-900	C-29	90010-ML0-720	C-17.1	90116-ME9-000	C-20
83600-KFC-780ZA	C-14	87123-KFC-790ZA	C-30.1	87127-KFC-780ZA	C-30.1	87507-KFC-910	C-29	90012-KK3-830	M-3	90121-KY7-000	C-20
83600-KFC-780ZB	C-14	87123-KFC-790ZB	C-30.1	87127-KFC-780ZB	C-30.1	87507-KFC-920	C-29	90012-KK3-830	M-3.1	90126-397-000	M-2
83600-KFC-780ZC	C-14	87123-KFC-790ZC	C-30.1	87127-KFC-780ZC	C-30.1	87516-KFC-900	C-21	90023-KK3-830	M-9.1	90130-KBB-900	C-21
83600-KFC-790YA	C-31	87123-KFC-830ZD	C-30	87127-KFC-790ZA	C-30.1	87560-KE2-710	C-29	90023-KW1-900	M-13	90135-107-720	C-9
83600-KFC-790ZA	C-14	87123-KFC-830ZE	C-30	87127-KFC-790ZB	C-30.1	87560-KFC-970	C-29	90032-377-010	M-10	90136-428-870	C-12
83600-KFC-790ZB	C-14	87123-KFC-830ZF	C-30	87127-KFC-790ZC	C-30.1	87560-KPF-900	C-29	90032-377-010	M-10.1	90145-GC4-730	C-27
83600-KFC-790ZC	C-14	87123-KFC-B00ZA	C-30.2	87127-KFC-830ZD	C-30	87560-MCG-000	C-29	90034-397-010	M-10	90150-KBB-900	C-21
83600-KFC-830ZA	C-14	87123-KFC-B00ZB	C-30.2	87127-KFC-830ZE	C-30	87562-KGA-900	C-29	90034-397-010	M-10.1	90153-KBB-900	C-21
83600-KFC-830ZB	C-14	87123-KFC-B00ZC	C-30.2	87127-KFC-830ZF	C-30	87565-KFC-780ZA	C-29	90041-KBB-900	M-2	90154-MA0-000	C-27
83600-KFC-830ZC	C-14	87124-KFC-790ZA	C-30.1	87127-KFC-B00ZA	C-30.2	87565-KFC-780ZB	C-29	90050-357-000	M-6	90155-KBB-900	C-17
83600-KFC-B00ZA	C-14	87124-KFC-790ZB	C-30.1	87127-KFC-B00ZB	C-30.2	87565-KFC-780ZC	C-29	90071-MB0-000	M-17	90155-KBB-900	C-17.1
83600-KFC-B00ZB	C-14	87124-KFC-790ZC	C-30.1	87127-KFC-B00ZC	C-30.2			90084-MN8-010	M-8.1	90156-MA0-770	C-27
83600-KFC-B00ZC	C-14	87124-KFC-830ZD	C-30	87127-KFC-B10ZA	C-30.2	88000		90084-MN8-010	M-8.2	90157-KB7-940	C-21
83600-KFC-B10ZA	C-14	87124-KFC-830ZE	C-30	87127-KFC-B10ZB	C-30.2			90085-413-781	M-9.1	90164-028-000	C-27
83600-KFC-B10ZB	C-14	87124-KFC-830ZF	C-30	87127-KFC-B10ZC	C-30.2	88210-KFC-900	C-3	90087-KGA-850	M-8.1	90181-KE7-000	C-27
83600-KFC-B10ZC	C-14	87124-KFC-B00ZA	C-30.2	87128-KFC-780ZA	C-30.1	88210-KFC-900	C-3.1	90087-KGA-850	M-8.2	90206-250-000	M-3
83601-357-000	C-15	87124-KFC-B00ZB	C-30.2	87128-KFC-780ZB	C-30.1			90089-KAS-900	M-9.1	90206-250-000	M-3.1
83601-357-000	C-15.1	87124-KFC-B00ZC	C-30.2	87128-KFC-780ZC	C-30.1	89000		90101-440-000	M-7	90231-397-000	M-9
		87125-087-910	C-29	87128-KFC-790ZA	C-30.1			90101-KBB-900	C-17	90231-KK3-830	M-7
84000		87125-KFC-790ZA	C-30.1	87128-KFC-790ZB	C-30.1	89010-KFC-900	C-28	90101-KBB-900	C-17.1	90286-147-670	C-1
		87125-KFC-790ZB	C-30.1	87128-KFC-790ZC	C-30.1	89217-KW8-910	C-28	90101-KW8-900	C-17	90301-473-003	C-8
84701-KBB-900	C-24	87125-KFC-790ZC	C-30.1	87128-KFC-830ZD	C-30	89218-KB7-900	C-28	90101-KW8-900	C-17.1	90301-473-003	C-10
		87125-KFC-830ZD	C-30	87128-KFC-830ZE	C-30	89222-443-900	C-28	90103-KB7-000	C-22	90304-425-000	C-4
87000		87125-KFC-830ZE	C-30	87128-KFC-830ZF	C-30	89224-443-900	C-28	90105-KBB-900	C-27	90304-438-000	C-16
		87125-KFC-830ZF	C-30	87128-KFC-B00ZA	C-30.2	89225-KW8-901	C-28	90107-KR0-000	C-14	90304-GE8-003	C-19
87110-KCH-89A	C-31	87125-KFC-B00ZA	C-30.2	87128-KFC-B00ZB	C-30.2	89226-KW8-901	C-28	90107-KW8-900	C-27	90304-GE8-003	C-21
87121-KB7-800ZA	C-30	87125-KFC-B00ZB	C-30.2	87128-KFC-B00ZC	C-30.2	89228-443-900	C-28	90108-KV6-000	C-19	90304-KBB-900	C-16
87121-KB7-800ZA	C-30.1	87125-KFC-B00ZC	C-30.2	87128-KFC-B10ZA	C-30.2			90109-KFC-970	C-12	90305-GE8-003	C-20
87122-KFC-790ZA	C-30.1	87126-KFC-790ZA	C-30.1	87128-KFC-B10ZB	C-30.2	90000		90109-KW8-900	C-27	90305-KFC-930	C-11
87122-KFC-790ZB	C-30.1	87126-KFC-790ZB	C-30.1	87128-KFC-B10ZC	C-30.2			90111-362-000	C-4	90305-MA0-003	C-11
87122-KFC-790ZC	C-30.1	87126-KFC-790ZC	C-30.1	87505-KFC-900	C-29	90001-961-670	C-1	90111-MM9-000	C-12	90306-397-000	M-2
87122-KFC-830ZD	C-30	87126-KFC-830ZD	C-30	87505-KFC-910	C-29	90001-MG1-000	C-12	90112-GW3-000	C-18	90306-KF0-003	C-8
87122-KFC-830ZE	C-30	87126-KFC-830ZE	C-30	87505-KFC-920	C-29	90002-KY0-890	M-3	90113-KR8-700	C-3.1	90314-329-000	C-3
87122-KFC-830ZF	C-30	87126-KFC-830ZF	C-30	87506-KFC-900	C-29	90002-KY0-890	M-3.1	90114-KFC-900	C-3	90314-329-000	C-3.1
87122-KFC-B00ZA	C-30.2	87126-KFC-B00ZA	C-30.2	87506-KFC-910	C-29	90003-438-850	C-24	90114-KFC-900	C-3.1	90321-315-670	C-3
87122-KFC-B00ZB	C-30.2	87126-KFC-B00ZB	C-30.2	87506-KFC-920	C-29	90010-ML0-720	C-17	90116-383-721	C-7	90321-315-670	C-3.1

ÍNDICE DE NÚMERO DE PEÇAS / PART NUMBER INDEX / INDICE DEL NUMERO DE LA PIEZA

Nº da Peça Part nº Nº de la Pieza	Nº do bloco Block nº Nº del Bloque	Nº da Peça Part nº Nº de la Pieza	Nº do bloco Block nº Nº del Bloque	Nº da Peça Part nº Nº de la Pieza	Nº do bloco Block nº Nº del Bloque	Nº da Peça Part nº Nº de la Pieza	Nº do bloco Block nº Nº del Bloque	Nº da Peça Part nº Nº de la Pieza	Nº do bloco Block nº Nº del Bloque	Nº da Peça Part nº Nº de la Pieza	Nº do bloco Block nº Nº del Bloque
90352-122-003	C-9	90501-KB7-940	C-13	90743-KW8-900	C-27	91255-GAA-003	C-7	93000		94002-06000-0S	C-17.1
90401-KFC-900	M-9	90501-KBB-900	C-15	90755-229-003	C-9	91301-679-003	M-9			94002-06000-0S	C-25.1
90401-KW1-900	M-17	90501-KBB-900	C-15.1	90755-229-005	C-9	91301-KW1-900	M-2	93101-06010-0A	M-12	94021-06000-0S	C-2
90401-MZ5-000	C-12	90501-MC4-000	C-27			91302-200-000	M-2	93101-06025-0A	M-13	94030-08000	C-20
90403-KN6-930	M-9.1	90501-MF9-710	C-19	91000		91303-377-000	M-8.1	93500-04012-0G	C-24	94030-10200	C-27
90408-KW1-900	M-13	90502-KB7-940	C-24			91303-377-000	M-8.2	93500-04032-0G	C-3.1	94031-14080	C-21
90417-041-000	M-8.1	90502-KEZ-900	M-8.1	91001-KGA-900	M-11	91303-377-000	M-8.2	93500-04045-0G	C-3.1	94050-06000	M-2
90417-041-000	M-8.2	90502-KEZ-900	M-8.2	91001-KY0-891	M-11	91303-KK3-830	M-10	93500-05016-0G	C-3	94050-06000	C-3.1
90428-958-000	M-3	90502-MF9-710	C-19	91002-446-771	M-11	91303-KK3-830	M-10.1	93500-05016-0G	C-3.1	94050-06000	C-13
90428-958-000	M-3.1	90503-425-000	C-4	91002-KGA-900	M-11	91304-KK3-830	M-7	93500-05020-0A	C-3	94050-06000	C-15
90434-KN6-930	M-7	90503-KB7-940	C-13	91002-KY0-981	M-11	91304-MN5-003	M-8.2	93500-05020-0G	C-3	94050-06000	C-15.1
90437-611-000	M-2	90505-116-670	C-17	91003-446-771	M-11	91307-035-000	M-5	93500-05020-0G	C-3.1	94050-06000	C-22
90438-671-000	C-24	90505-116-670	C-17.1	91004-446-771	M-11	91309-425-003	M-17	93500-05025-0G	C-15	94050-06000	C-24
90441-028-010	M-1	90505-MC4-000	C-15	91015-KV6-003	C-5	91312-107-000	M-8	93500-05025-0G	C-15	94050-06080	M-2
90441-MT3-000	C-27	90505-MC4-000	C-15.1	91071-KBB-901	C-21	91312-107-000	M-8	93500-05025-0G	C-15.1	94050-06080	C-26
90442-028-000	M-2	90505-MC4-000	C-27	91071-KBB-902	C-21	91312-107-000	M-10.1	93500-06025-0A	C-3	94050-08000	C-22
90444-397-000	M-3	90512-300-000	C-28	91071-MA0-003	C-20	91318-590-000	M-3	93500-06025-0A	C-3.1	94050-08000	C-27
90444-397-000	M-3.1	90513-323-000	C-28	91071-MA0-004	C-20	91318-590-000	M-3.1	93600-04012-0A	M-7	94050-10000	C-16
90451-001-000	M-13	90527-397-910	C-31	91078-KN5-003	C-21	91320-MB0-000	M-17	93700-05012-0A	M-7	94050-10000	C-27
90451-107-000	M-12	90544-283-000	C-7	91106-383-003	M-10.1	91326-590-010	M-10	93700-05018-1A	C-2	94101-03000	C-28
90451-357-000	C-22	90545-292-000	C-6	91202-030-033	M-12	91326-590-010	M-10	93700-05018-1A	C-8	94101-06000	C-18
90451-365-000	M-12	90559-KY7-000	C-11	91202-148-003	M-5	91333-567-010	M-3	93891-05025-07	C-23	94101-06200	C-16
90452-107-000	M-12	90560-KW3-000	C-3	91204-259-003	M-5	91333-567-010	M-3.1	93892-04016-18	M-15	94101-08000	C-18
90453-107-000	M-12	90601-354-000	C-7	91204-259-005	M-5	91356-425-003	M-8.1	93892-05012-18	M-15	94101-08000	C-22
90453-107-000	M-14	90605-200-000	M-6	91205-KA3-711	C-21	91356-425-003	M-8.2	93901-22380	C-23	94103-06000	C-2
90453-235-000	M-14	90605-200-000	M-12	91205-KA3-712	C-21	91501-MR4-900	C-28	93901-24480	C-4	94111-06000	C-25.1
90454-107-000	M-12	90650-KW3-000	C-3.1	91206-286-005	M-10			93901-25080	C-20	94201-16150	C-18
90455-107-000	M-12	90651-KM9-000	C-15.1	91206-286-005	M-10.1			93901-34210	C-1	94201-20120	C-17
90459-107-000	M-14	90652-GHB-660	C-15	91206-286-013	M-10	92000		93901-34410	C-24	94201-20120	C-17.1
90461-107-000	M-6	90664-KA2-000	C-11	91206-286-013	M-10.1			93903-32020	C-3.1	94201-20150	C-18
90462-107-000	M-14	90701-HB6-010	M-11	91216-397-005	M-9	92101-05020-0A	M-7			94201-30450	C-28
90462-KGA-900	M-14	90703-HC4-000	M-3	91216-397-005	M-10.1	92101-06012-0A	M-1	94000		94251-08000	M-7
90471-KGA-900	M-7	90703-HC4-000	M-3.1	91251-121-003	C-8	92301-06020-0A	C-15	94001-06000-0S	C-3	94301-08140	M-5
90471-KW1-900	M-7	90703-HC4-000	M-10	91251-361-005	C-8	92301-06020-0A	C-15.1	94001-06000-0S	C-3.1	94301-08140	M-8.1
90474-704-000	C-22	90703-HC4-000	M-10.1	91251-KY7-003	C-21	92900-06025-3E	M-2	94001-08000-0S	C-20	94301-10200	M-4
90488-425-000	M-1	90741-KFB-000	M-11	91253-443-761	C-11	92912-06016-0B	M-2	94002-06000-0S	C-17	94303-03050	M-3.1
90488-425-000	M-10	90742-KW8-900	C-27	91254-437-003	C-7						

ÍNDICE DE NÚMERO DE PEÇAS / PART NUMBER INDEX / INDICE DEL NUMERO DE LA PIEZA

Nº da Peça Part nº Nº de la Pieza	Nº do bloco Block nº Nº del Bloque	Nº da Peça Part nº Nº de la Pieza	Nº do bloco Block nº Nº del Bloque	Nº da Peça Part nº Nº de la Pieza	Nº do bloco Block nº Nº del Bloque	Nº da Peça Part nº Nº de la Pieza	Nº do bloco Block nº Nº del Bloque	Nº da Peça Part nº Nº de la Pieza	Nº do bloco Block nº Nº del Bloque	Nº da Peça Part nº Nº de la Pieza	Nº do bloco Block nº Nº del Bloque
94305-30102	M-5	95701-06012-00	M-3.1	95701-08035-00	C-31	96001-06080-00	M-8.2	99000			
94510-12000	M-13	95701-06012-00	C-12	95701-08040-00	C-22	96001-06095-00	M-10				
94510-14000	M-13	95701-06012-00	C-26	95701-08045-00	C-22	96001-06095-00	M-10.1	99008-01600	C-28		
94510-16000	M-14	95701-06012-00	C-28	95701-08045-07	C-4	96100-60010-00	M-6	99101-GHB-0920	M-15		
94510-20000	M-14	95701-06014-00	C-15.1	95701-10016-00	C-16	96100-60060-00	M-12	99101-GHB-0950	M-15		
94510-32000	M-3.1	95701-06016-00	C-2	95801-06032-00	M-17	96100-62040-00	M-12	99101-GHB-1000	M-15		
94601-15000	M-11	95701-06016-00	C-7			96120-62020-00	M-12	99101-GHB-1020	M-15		
94605-27101	C-7	95701-06016-00	C-15.1	96000		96120-63010-10	C-9	99104-KCH-0380	M-15		
94608-50000	C-7	95701-06020-00	C-15			96120-63010-10	C-9	99104-KFC-0400	M-15		
	95000	95701-06020-00	C-15.1	96001-06012-02	C-16	96140-62030-10	C-11				
		95701-06020-00	C-20	96001-06014-00	M-8.1	96140-63030-10	C-11				
		95701-06020-00	C-27	96001-06014-00	M-8.2	96211-08000	C-17				
95002-02080	C-12	95701-06022-00	M-4	96001-06014-00	M-9.1	96211-08000	C-17.1				
95002-02089	M-15	95701-06022-00	C-24	96001-06018-00	C-1	96220-30085	M-3.1				
95002-02100	C-15.1	95701-06022-07	C-24	96001-06020	M-8.2	96220-40100	M-13				
95002-02130	C-15.1	95701-06025-00	M-10	96001-06020-00	M-9.1						
95002-02659	M-15	95701-06025-00	M-10.1	96001-06020-00	M-10.1	97000					
95002-50000	C-12	95701-06025-00	C-6	96001-06020-00	C-26						
95002-50000	C-15.1	95701-06025-00	C-22	96001-06022-00	M-2						
95005-12300-30	C-15	95701-06025-07	C-19	96001-06022-00	M-9	97000-45200	C-9				
95005-35340-50	M-15	95701-06028-00	M-1	96001-06028-00	M-8.1	97000-45200	C-11				
95014-22200	C-4	95701-06035-00	C-8	96001-06028-00	M-8.2	9700W-06500	C-9				
95014-75110	M-6	95701-06035-00	C-10	96001-06032-00	M-8	9700W-06500	C-11				
95015-32001	C-17	95701-06060-00	M-17	96001-06032-00	M-8.2	97222-523-1110	C-9				
95015-32001	C-17.1	95701-08012-00	C-16	96001-06035-00	M-5	97282-522-9110	C-9				
95015-42000	C-17	95701-08014-00	C-13	96001-06040-00	M-5	97328-523-1110	C-9				
95015-42000	C-17.1	95701-08014-00	C-27	96001-06040-00	M-5	97774-522-9010	C-9				
95015-53000	C-17	95701-08016-00	C-22	96001-06045-00	M-8.1						
95015-53000	C-17.1	95701-08018-00	C-18	96001-06045-00	M-8.2						
95015-81000	C-18	95701-08028-00	C-27	96001-06050-00	M-5	98000					
95018-46250	C-15	95701-08030-00	M-3	96001-06050-00	M-10						
95018-46250	C-15.1	95701-08030-00	M-3.1	96001-06050-00	M-10.1						
95701-06010-00	C-15	95701-08030-00	C-31	96001-06055-00	M-10	98069-57911	M-2				
95701-06010-00	C-25	95701-08032-00	C-5	96001-06055-00	M-10.1	98069-58911	M-2				
95701-06010-00	C-25.1	95701-08032-00	C-17	96001-06060-00	M-8.1	98200-11000	C-25				
95701-06010-07	C-4	95701-08032-00	C-17.1	96001-06070-00	M-8.2	98200-11000	C-26				
95701-06010-07	C-26	95701-08032-02	C-16	96001-06080-00	M-8.1	98200-31500	C-25.1				

HONDA
The Power of Dreams