

CATÁLOGO DE PEÇAS

XV250S'2002 (4XT5) BRASIL

YAMAHA
GENUINE
Parts & Accessories

1A4XT-280P1



MAPLE RED (MPR)



MIDNIGHT SILVER (MDS)

(9C64XT00020010152~)

XV250S 2002

PREFÁCIO

Este **Catálogo de Peças** se refere as peças em uso no modelo **YAMAHA XV250S (4XT5)**. Quando o concessionário solicitar peças de reposição para este **modelo XV250S (4XT5)**, recorra a este **Catálogo de Peças** e especifique corretamente os códigos e nomes das peças no impresso apropriado.

1. As modificações ou adições que tenham sido efetuadas após a publicação deste **Catálogo de Peças** serão comunicadas à rede concessionária através das **INFORMAÇÕES DE MODIFICAÇÃO DE PEÇAS**. É recomendado fazer as correções necessárias no **Catálogo de Peças** de acordo com as **INFORMAÇÕES DE MODIFICAÇÕES DE PEÇAS (Parts News)**, para mantê-lo atualizado.
2. Indicação do número de Componentes de Peças do conjunto. O número que aparece à direita da discriminação de cada componente indica o número de peças usado em cada conjunto individual.

EXEMPLO :

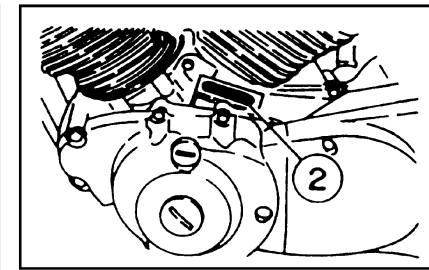
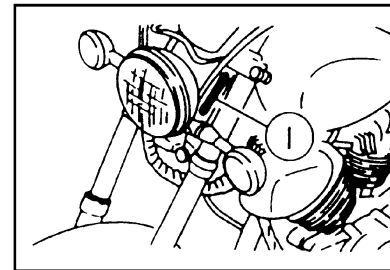
CÓDIGO	DISCRIMINAÇÃO	QT.	OBS
2UJ-11102-02	CABEÇOTE DO CILINDRO	01	
90430-12186	GAXETA	01	
90201-08609	ARRUELA LISA	04	

3. Número do Código e Abreviaturas das Cores, Número de Série Inicial dos Modelos para o ano 2002.

3.1. Ao solicitar peças coloridas consulte a Tabela de Cores abaixo, verifique a cor principal da motocicleta e utilize o Código da Cor Relativa:

CÓDIGO DE COR	NOME DA COR
00EG 007M	MAPLE RED (MPR) MIDNIGHT SILVER (MDS)

① No. DE SÉRIE DO CHASSIS	9C64XT00020010152 EM DIANTE
② No. DE SÉRIE DO MOTOR	4XT-010107 EM DIANTE



4. As cores aplicadas nos gráficos estão representadas na coluna, "OBS" e são relativas a tabela de cores.

EXEMPLO :

CÓDIGO	DISCRIMINAÇÃO	QT.	OBS
3LS-24100-L0	TANQUE DE COMBUSTÍVEL	01	MPR
3DM-24240-L0	•KIT GRÁFICO DO TANQUE	01	Para MPR

5. As peças que são fornecidas em forma de conjunto estão com as figuras delimitadas por linhas interrompidas.

5.1 - As peças componentes estão listadas com um ponto de identificação (.) que se coloca no início da descrição da peça. Podendo também ser Subconjuntos com dois ou mais pontos de identificação (..).

EXEMPLO :

CÓDIGO	DISCRIMINAÇÃO	QT.	OBS
4XT-E1400-00	VIRABREQUIM COMPL.	01	
4XT-E1412-00	•VIRABREQUIM ESQUERDO	01	
4XT-WE142-00	••VIRABREQUIM DIREITO CJ.	01	

PREFÁCIO

6 - As Peças deste Catálogo são Distribuídas em Três Grupos:

1º Grupo. MOTOR

Ex.: Cilindro, Carburador, Escapamento, Carcaça do Motor, Transmissão, etc.

2º Grupo. CHASSI

Ex.: Páralamas, Tampas Laterais, Suspensão Dianteira, Tanque de Combustível, etc.

3º Grupo. ELÉTRICA

Ex.: Magneto, Motor de Arranque, Farol, Lanterna, Interruptores, Bobinas de Ignição, C.D.I., etc.

7. Abreviaturas Utilizadas neste Catálogo de Peças:

(45D) Nº de Dentes (45)	Esq. Esquerdo
A Amperes	G Grama
ABS Sistema de Freio Antitravante	KS Pedal de Partida
Adm. Admissão	LD. Lado Direito
C.D.I. Unidade de Descarga Capacitiva	LE. Lado Esquerdo
Cab. Cabeça	Lat. Lateral
Comp. Completo	MM Milímetro
Conj. Ou Cj. Conjunto	Pan. Painel
Daint. Dianteiro	Sex. Sextavado
Dir. Direito	STD Standard
E Elétrica	Trans Transmissão
ED Elétrica com Disco	Tras. Traseiro
Esc. Escape	W Watt

7.1. Este CATÁLOGO de peças encontra-se atualizado até NOVEMBRO de 2.002.

ÍNDICE

MOTOR

FIG. 01	CABEÇOTE DO CILINDRO	01
FIG. 02	CILINDRO	02
FIG. 03	VIRABREQUIME PISTÃO	03
FIG. 04	VÁLVULAS	04
FIG. 05	EIXO DE COMANDO	05
FIG. 06	BOMBA DE ÓLEO	06
FIG. 07	FILTRO DE ÓLEO	07
FIG. 08	FILTRO DE AR	08
FIG. 09	CARBURADOR	09
FIG. 10	ESCAPAMENTO	11
FIG. 11	CARCAÇA DO MOTOR	12
FIG. 12	TAMPA DA CARCAÇA	13
FIG. 13	EMBREAGEM DE PARTIDA	14
FIG. 14	FRICÇÃO	15/16
FIG. 15	TRANSMISSÃO	17/18
FIG. 16	EIXO TRAMBULADOR	19
FIG. 17	EIXO E PEDAL DE CÂMBIO	20

CHASSI

FIG. 18	CHASSI	21
FIG. 19	PÁRA-LAMA DIANTEIRO E TRASEIRO	22/23
FIG. 20	TAMPAS LATERAIS - CX. DA BATERIA	24
FIG. 21	GARFO TRASEIRO	25
FIG. 22	MESA DO GUIDÃO	26
FIG. 23	GARFO DIANTEIRO	27/28
FIG. 24	TANQUE DE COMBUSTÍVEL	29/30
FIG. 25	SELIM	31
FIG. 26	RODA DIANTEIRA	32
FIG. 27	DISCO E PINÇA DE FREIO	33
FIG. 28	RODA TRASEIRA	34/35
FIG. 29	GUIDÃO E CABOS	36
FIG. 30	CILINDRO MESTRE DIANTEIRO	37
FIG. 31	CAVALETE LATERAL - ESTRIBOS - PEDAL DE FREIO	38/39

ELÉTRICA

FIG. 32	MAGNETO	40
FIG. 33	MOTOR DE PARTIDA	41
FIG. 34	PISCA DIANTEIRO E TRASEIRO	42
FIG. 35	VELOCÍMETRO	43
FIG. 36	FAROL DIANTEIRO	44
FIG. 37	LANTERNA TRASEIRA	45
FIG. 38	INTERRUPTOR DO GUIDÃO - MANETES	46
FIG. 39	SISTEMA ELÉTRICO 1	47
FIG. 40	SISTEMA ELÉTRICO 2	48

ÍNDICE GERAL

ÍNDICE NUMÉRICO DE PEÇAS	49/53
ÍNDICE DE FIGURAS	PÁGINA SEGUINTE

FIG.1 CABEÇOTE DO CILINDRO P.1

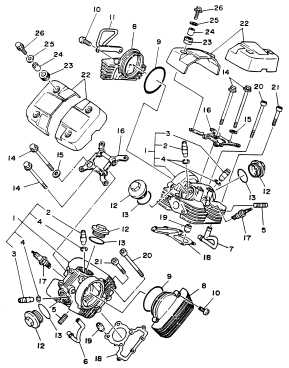


FIG.2 CILINDRO P.2

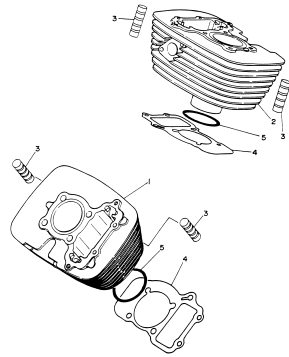


FIG.3 VIRABREQUIM E PISTÃO P.3

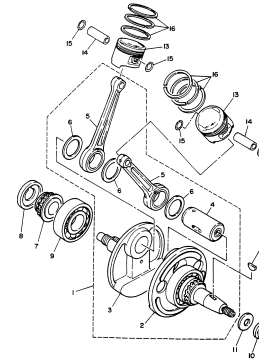


FIG.4 VÁLVULAS P.4

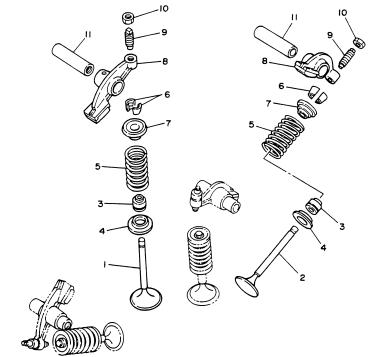


FIG.5 EIXO DE COMANDO P.5

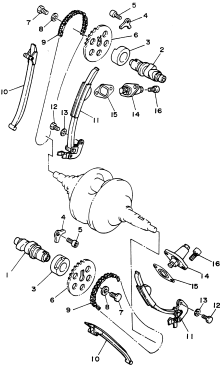


FIG.6 BOMBA DE ÓLEO P.6

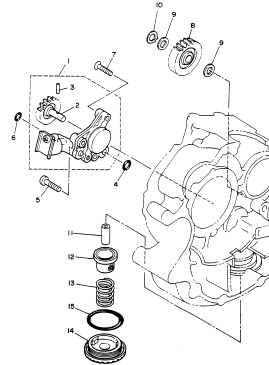


FIG.7 FILTRO DE ÓLEO P.7

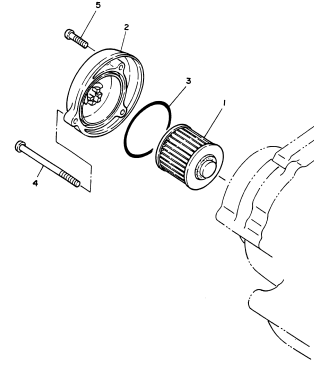


FIG.8 FILTRO DE AR P.8

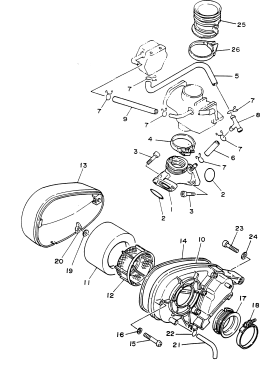


FIG.9 CARBURADOR P.9

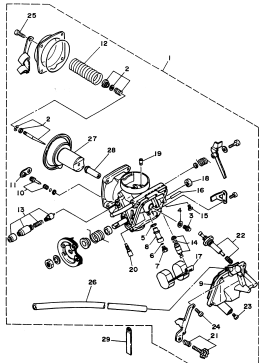


FIG.10 ESCAPAMENTO P.11

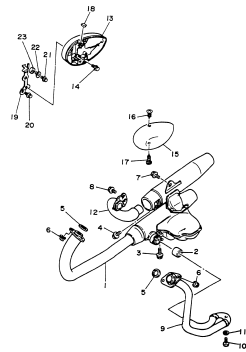


FIG.11 CARÇA DO MOTOR P.12

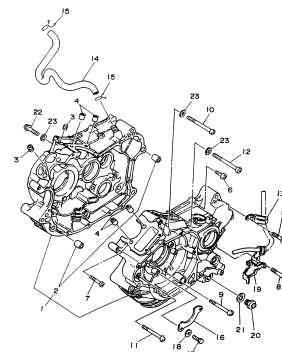


FIG.12 TAMPA DA CARÇA P.13

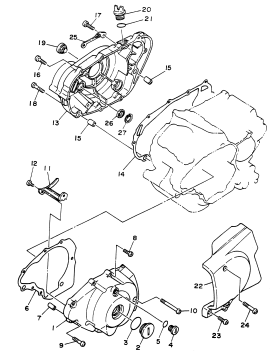


FIG.13 EMBREAGEM DE PARTIDA P.14

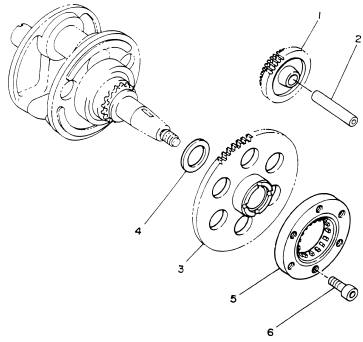


FIG.14 FRICÇÃO P.15

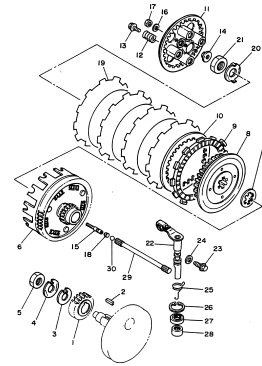


FIG.15 TRANSMISSÃO P.17

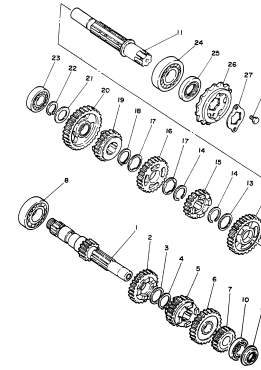


FIG.16 EIXO TRAMBULADOR P.19

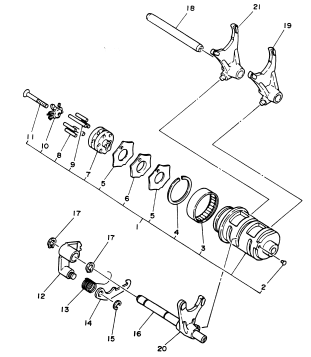


FIG.17 EIXO E PEDAL DE CÂMBIO P.20

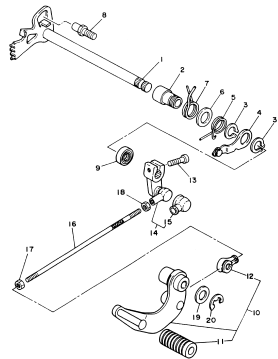


FIG.18 CHASSI P.21

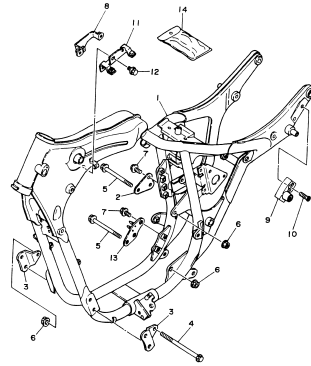


FIG.19 PÁRA-LAMA DIANT. E TRAS. P.22

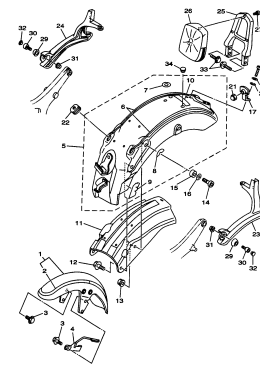


FIG.20 TAMPAS LATERAIS •
CX. DA BATERIA LATERAL P.24

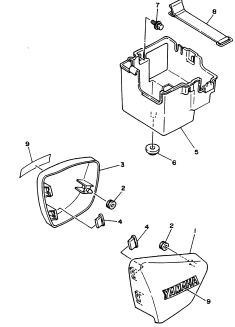


FIG.21 GARFO TRASEIRO P.25

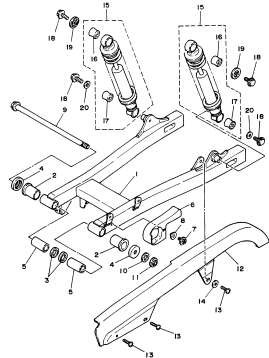


FIG.22 MESA DO GUIDÃO P.26

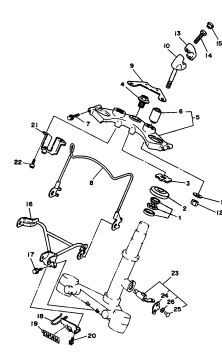


FIG.23 GARFO DIANTEIRO P.27

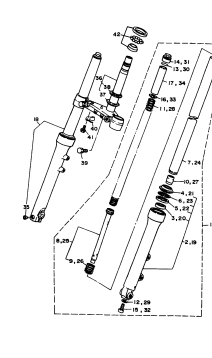


FIG.24 TANQUE DE COMBUSTÍVEL P.29

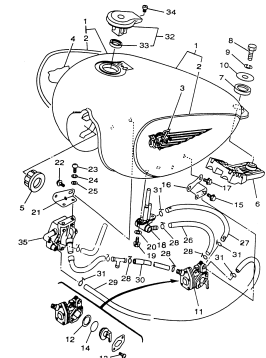


FIG.25 SELIM

P.31

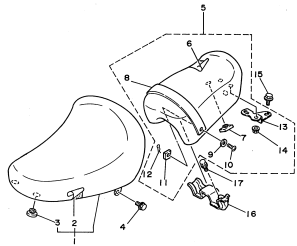


FIG.26 RODA DIANTEIRA

P.32

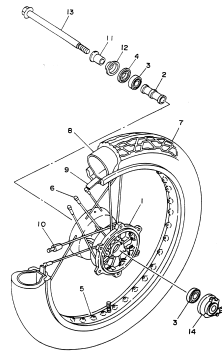


FIG.27 DISCO E PINÇA DE FREIO

P.33

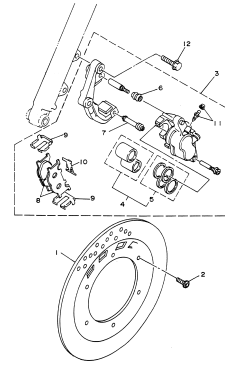


FIG.28 RODA TRASEIRA

P.34

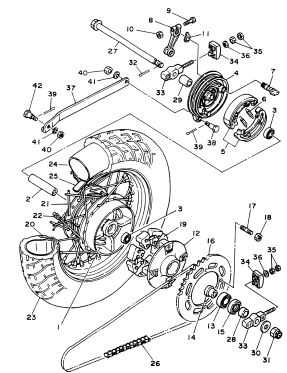


FIG.29 GUIDÃO E CABOS

P.36

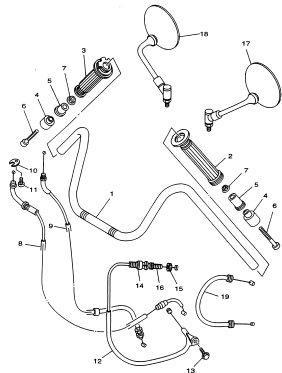


FIG.30 CILINDRO MESTRE DIANT.

P.37

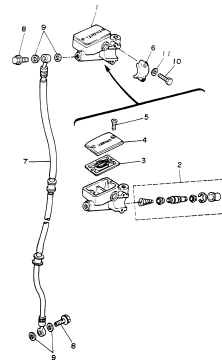


FIG.31 CAVALETE LATERAL • ESTRIBOS

P.38

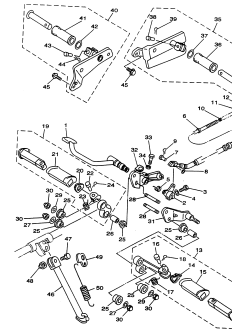


FIG.32 MAGNETO

P.40

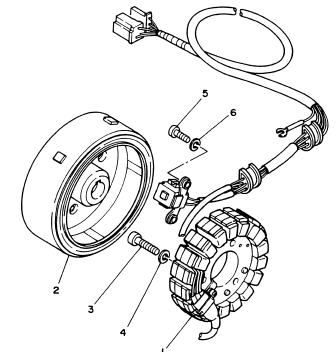


FIG.33 MOTOR DE PARTIDA

P.41

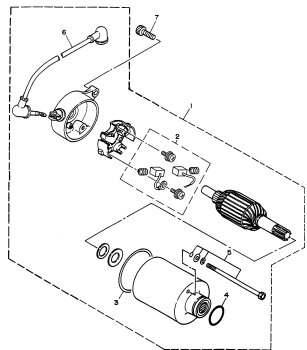


FIG.34 PISCA DIANT. • TRASEIRO

P.42

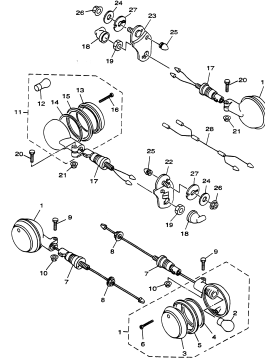


FIG.35 VELOCÍMETRO

P.43

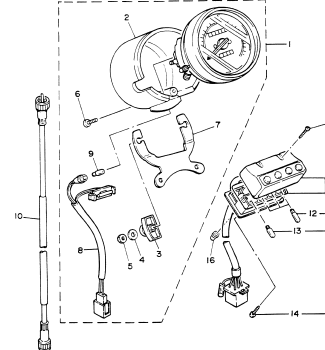


FIG.36 FAROL DIANTEIRO

P.44

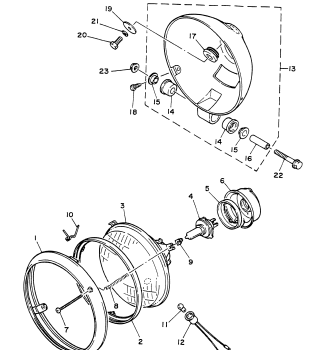


FIG.37 LÂMPADA TRASEIRA P.45

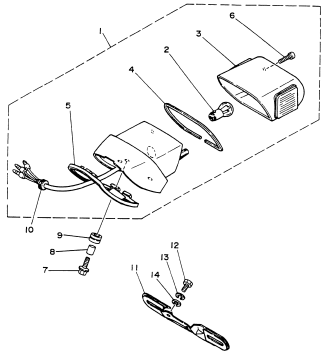


FIG.38 INTERRUPTOR DO GUIDÃO MANETES P.46

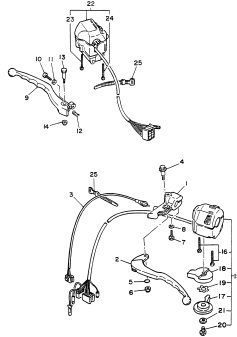


FIG.39 SISTEMA ELÉTRICO 1 P.47

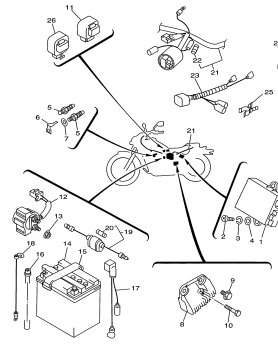
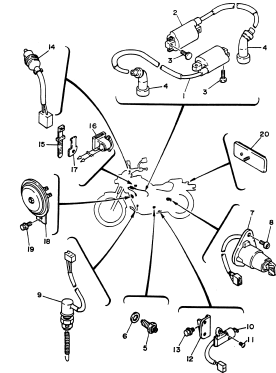


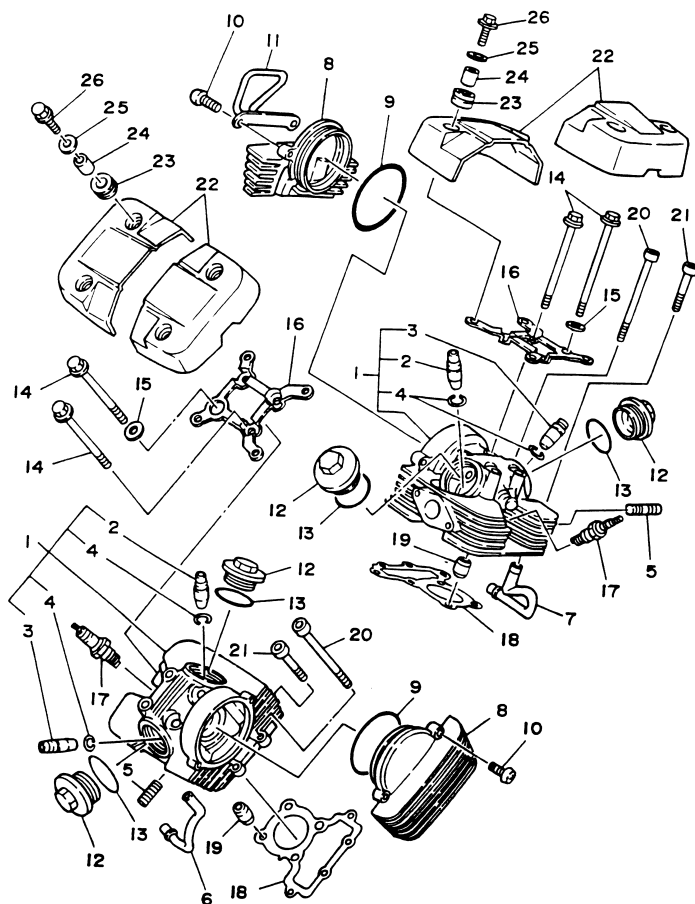
FIG.40 SISTEMA ELÉTRICO 2 P.48



P.49

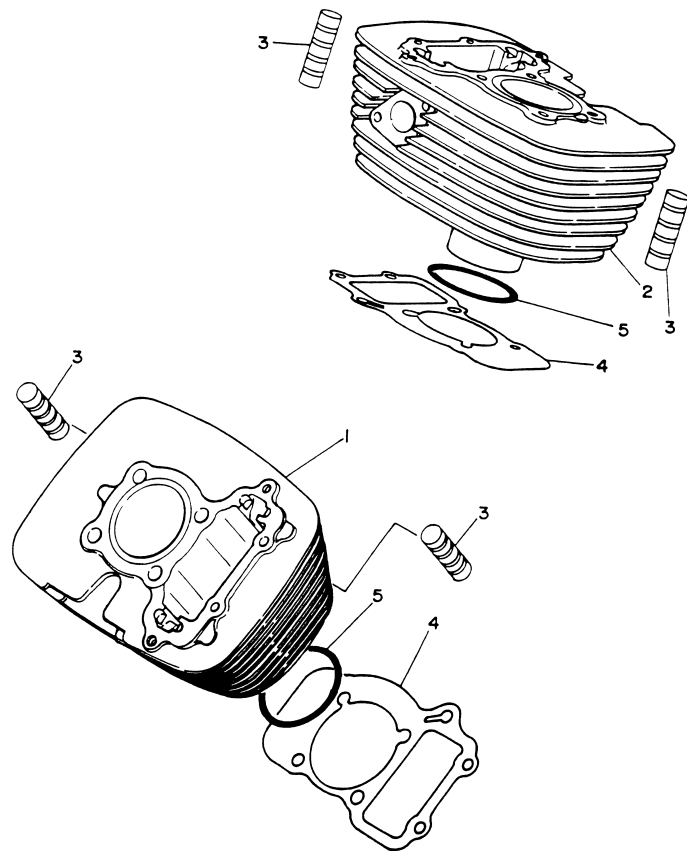
ÍNDICE
NUMÉRICO
DE PEÇAS

FIG. 01 - CABEÇOTE DO CILINDRO



REF. No.	CÓDIGO	DISCRIMINAÇÃO	QT.	OBS.
01 - 01	2UJ-11102-00	CABEÇOTE DO CILINDRO	02	
02	2UJ-11133-10	GUIADA VÁLVULA DE ADMISSÃO	01	
03	22F-11134-10	• GUIA DA VÁLVULA DE ESPAPE	01	
04	93440-10109	CIRCLIP	02	
05	90116-06228	PRISIONEIRO	04	
06	3BG-14871-00	TUBO 1	01	
07	3BG-14872-00	TUBO 2	01	
08	2UJ-11185-01	TAMPA DA CARÇA DO CILINDRO	02	
09	93210-78544	ANEL DE BORRACHA	02	
10	98507-06025	PARAFUSO	04	
11	2UJ-11152-00	SUPORE DA TAMPA 1	01	
12	22F-11186-00	TAMPA DA CARÇA DO CILINDRO	04	
13	93210-44704	ANEL DE BORRACHA	04	
14	90105-08324	PARAFUSO	08	
15	90201-08609	ARRUELA	02	
16	2UJ-11142-01	SUPORE DA TAMPA 2	02	
17	94701-00282	VELA DE IGNIÇÃO (NGK CR6HS)	02	
	94701-00283	VELA DE IGNIÇÃO (ND U20FSR-U)	02	OPCIONAL
18	2UJ-11181-01	GAXETA DO CABEÇOTE	02	
19	99530-10114	PINO GUIA	04	
20	91317-06110	PARAFUSO	04	
21	91317-06040	PARAFUSO	04	
22	3DM-11186-01	TAMPA DO CABECOTE 2	04	
23	90480-13018	ILHO DE BORRACHA	08	
24	90387-06043	ESPAÇADOR	08	
25	90201-06071	ARRUELA PLANA	08	
26	95024-06020	PARAFUSO	08	

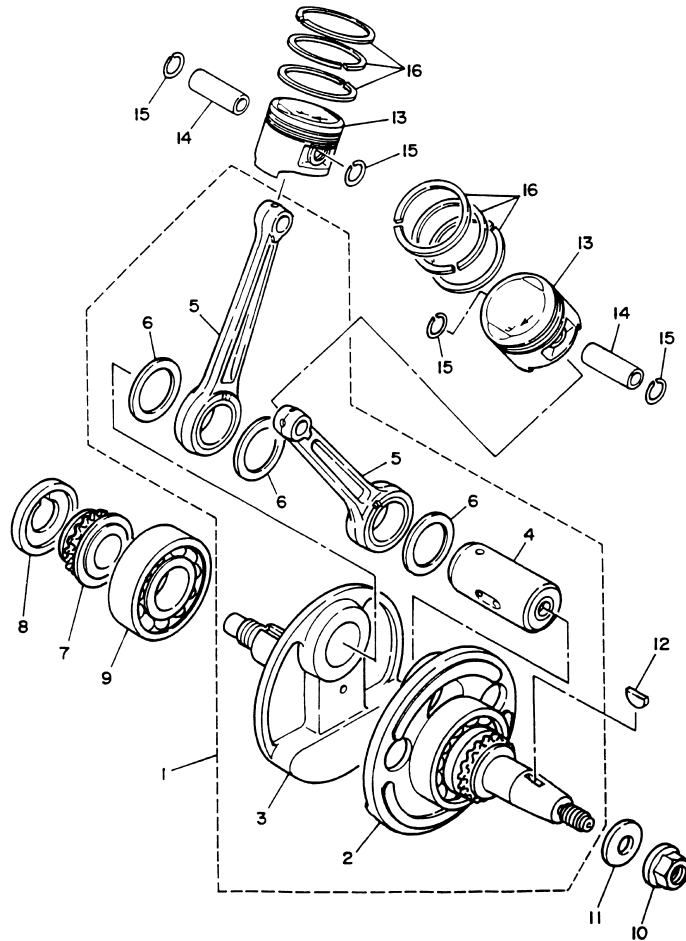
FIG. 02 - CILINDRO



REF. No.	CÓDIGO	DISCRIMINAÇÃO	QT.	OBS.
02 - 01	2UJ-11310-01	CILINDRO 1	01	
02	2UJ-11320-01	CILINDRO 2	01	
03	15A-11162-00	ABSORVEDOR 2	12	
04	3DM-11351-00	GAXETA DO CILINDRO	02	
05	93210-53679	ANEL DE BORRACHA	02	



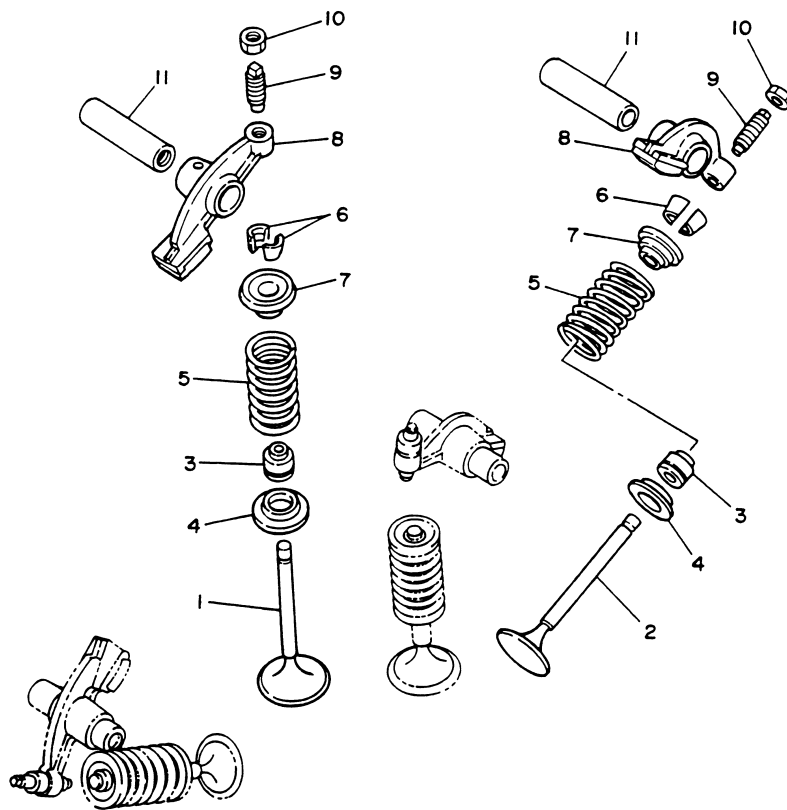
FIG. 03 - VIRABREQUIM E PISTÃO



REF. No.	CÓDIGO	DISCRIMINAÇÃO	QT.	OBS.
03 - 01	2UJ-11400-00	VIRABREQUIM COMPLETO	01	
02	2UJ-W1141-00	•VIRABREQUIM 1	01	
03	2UJ-11422-00	•VIRABREQUIM 2	01	
04	2UJ-11681-00	•PINO DA BIELA	01	
05	2UJ-11651-00	•BIELA	02	
06	90209-31300	•ARRUELA	03	
07	2UJ-1154A-00	ENGRENAGEM DA CORRENTE	01	
08	2UJ-11478-00	ESPAÇADOR	01	
09	93306-30611	ROLAMENTO (B6306)	01	
10	90179-12248	PORCA	01	
11	90201-12191	ARRUELA	01	
12	90280-16053	CHAVETA (WOODRUFF)	01	
13	2UJ-11631-00-A0	PISTÃO (STD)	02	
	2UJ-11636-00	PISTÃO (0.50MM O/S)	02	PEÇA ALTERNATIVA
	2UJ-11638-00	PISTÃO (1.00MM O/S)	02	PEÇA ALTERNATIVA
14	22K-11633-01	PINO DO PISTÃO	02	
15	93450-14088	CIRCLIP	04	
16	50M-11610-00	JG. DE ANÉIS (STD)	02	
	50M-11610-20	JG. DE ANÉIS (0.50MM O/S)	02	PEÇA ALTERNATIVA
	50M-11610-40	JG. DE ANÉIS (1.00MM O/S)	02	PEÇA ALTERNATIVA



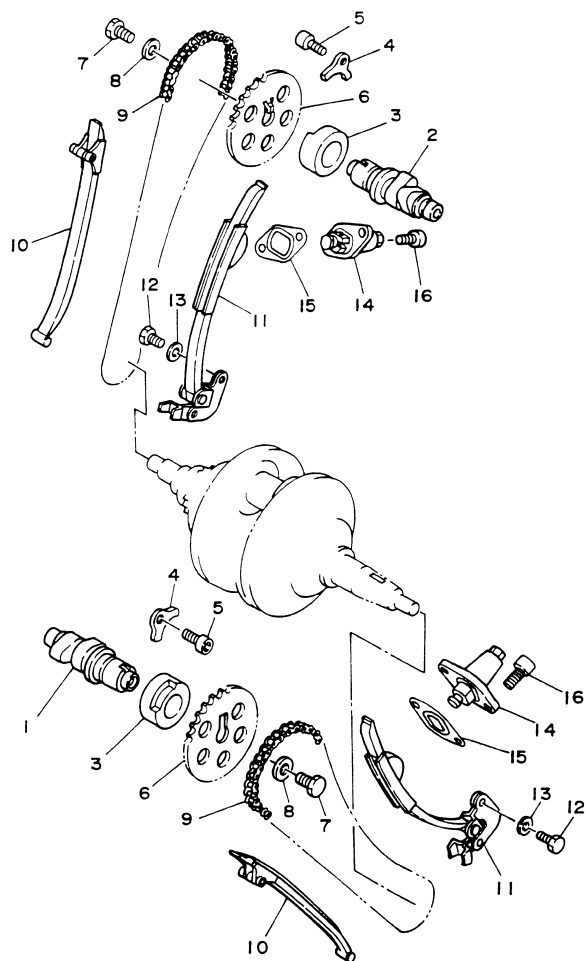
FIG. 04 - VÁLVULAS



REF. No.	CÓDIGO	DISCRIMINAÇÃO	QT.	OBS.
04 - 01	5KR-12111-00	VÁLVULA DE ADMISSÃO	02	
02	5KR-12121-00	VÁLVULA DE EXAUSTÃO	02	
03	22F-12119-01	SEDE DE VÁLVULA	04	
04	22F-12116-00	SEDE DA MOLA	04	
05	5KR-12113-00	MOLA	04	
06	22F-12118-01	TRAVA DE RETENÇÃO	08	
07	22F-12117-02	RETENTOR DA MOLA	04	
08	50M-12151-00	BRAÇO DO BALANCIM	04	
09	22F-12159-00	PARAFUSO DE AJUSTE	04	
10	90170-05302	PORCA	04	
11	22F-12156-00	EIXO DO BALANCIM 1	04	

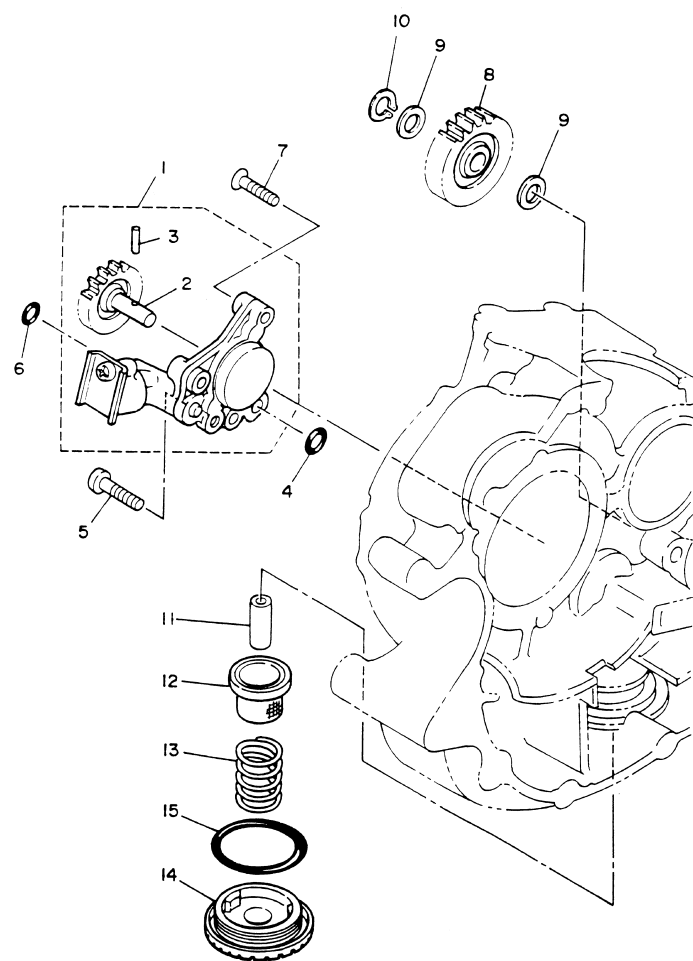


FIG. 05 - EIXO DE COMANDO



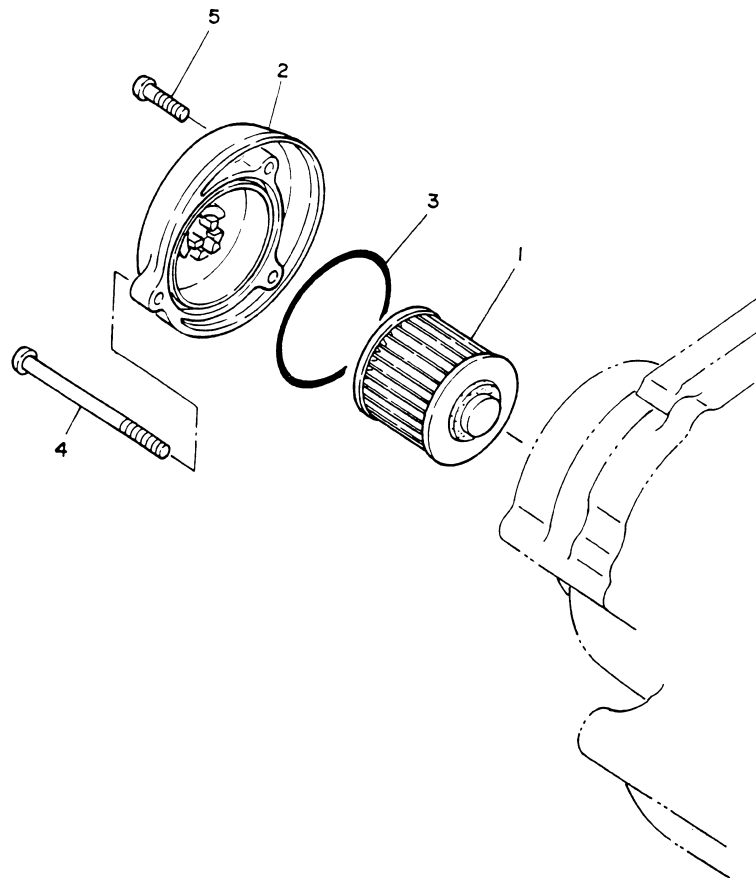
REF. No.	CÓDIGO	DISCRIMINAÇÃO	QT.	OBS.
05 - 01	2UJ-12171-00	EIXO DE COMANDO 1	01	
02	2UJ-12181-00	EIXO DE COMANDO 2	01	
03	90381-22070	BUCHA SÓLIDA	02	
04	2UJ-1111F-00	PLACA	02	
05	91317-06012	PARAFUSO	02	
06	2UJ-12176-00	ENGRENAGEM DA CORRENTE	02	
07	90101-08590	PARAFUSO	02	
08	90201-08326	ARRUELA	02	
09	94580-25110	CORRENTE DE COMANDO	02	
10	2UJ-12231-00	GUIA LIMITADORA 1	02	
11	2UJ-12241-00	GUIA LIMITADORA 2	02	
12	97027-06012	PARAFUSO	04	
13	92907-06600	ARRUELA	04	
14	2UJ-12210-01	TENSOR COMPLETO	02	
15	4RF-12213-00	GAXETA DA CX. DO TENSOR	02	
16	91314-06016	PARAFUSO	04	

FIG. 06 - BOMBA DE ÓLEO



REF. No.	CÓDIGO	DISCRIMINAÇÃO	QT.	OBS.
06 - 01	2UJ-13300-00	BOMBA DE ÓLEO CONJUNTO	01	
02	3Y6-13326-01	•ENGRENAGEM MOVIDA (23D)	01	
03	93603-12030	•PINO GUIA	01	
04	93210-10096	ANEL DE BORRACHA	01	
05	98507-06025	PARAFUSO	02	
06	93210-06245	ANEL DE BORRACHA	01	
07	98707-06025	PARAFUSO	01	
08	2UJ-13341-00	ENGRENAGEM DA BOMBA	01	
09	90201-10119	ARRUELA	02	
10	99009-10400	CIRCLIPE	01	
11	3Y1-13416-00	TUBO DE ÓLEO 1	01	
12	5Y1-13411-00	FILTRO DE ÓLEO	01	
13	90501-18576	MOLA DE COMPRESSÃO	01	
14	30X-15351-00	PLUG DE DRENAGEM	01	
15	93210-347A1	ANEL DE BORRACHA	01	

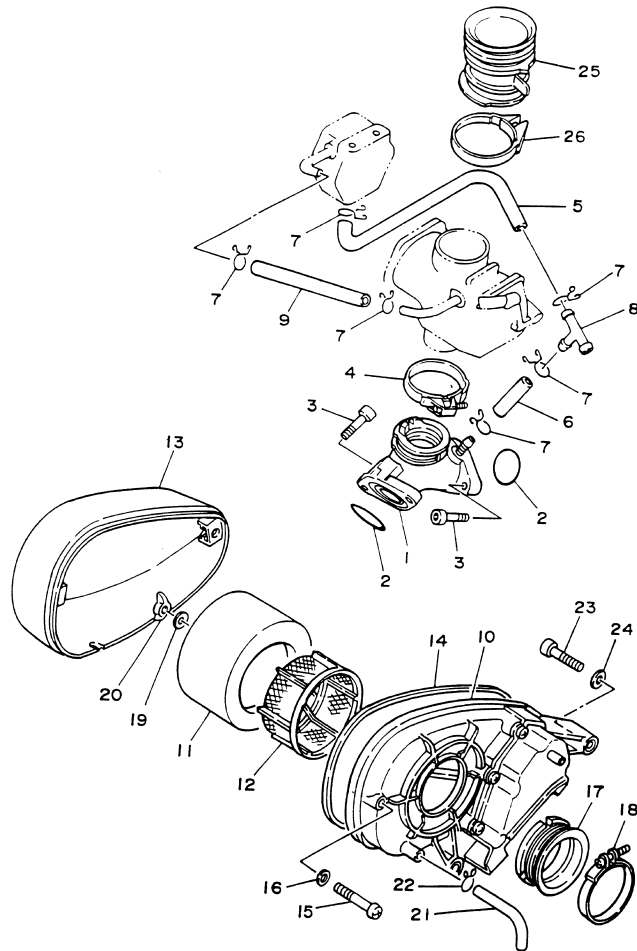
FIG. 07 - FILTRO DE ÓLEO



REF. No.	CÓDIGO	DISCRIMINAÇÃO	QT.	OBS.
07 - 01	5JX-13440-00	ELEMENTO DO FILTRO CONJ.	01	
02	3DM-13447-00	TAMPA DO ELEMENTO	01	
03	93210-64297	ANEL "O" RING	01	
04	98504-06090	PARAFUSO	01	
05	98504-06025	PARAFUSO	02	



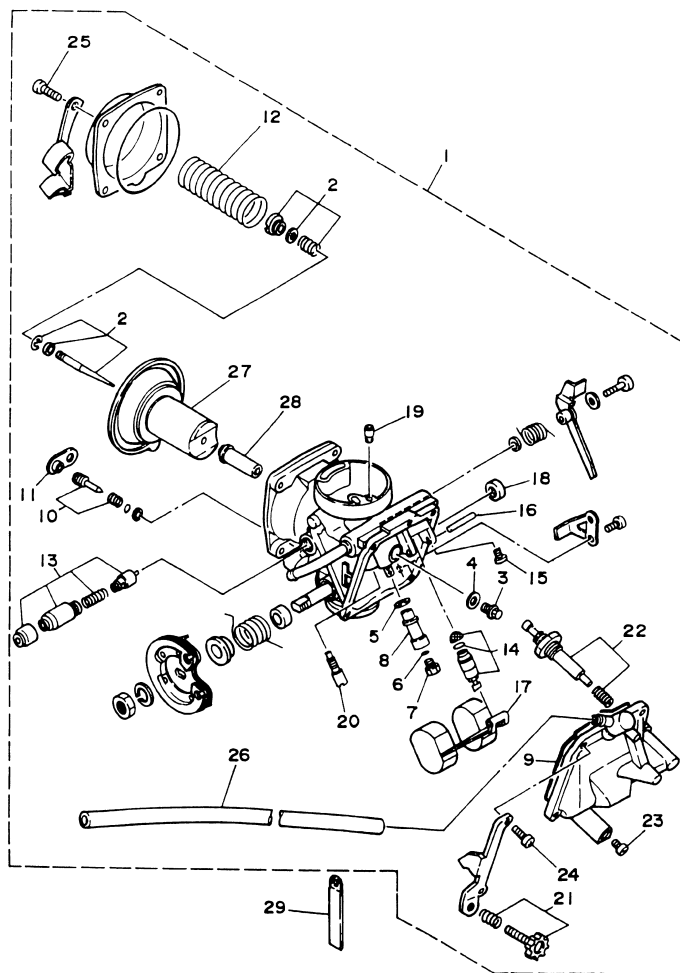
FIG. 08 - FILTRO DE AR



REF. No.	CÓDIGO	DISCRIMINAÇÃO	QT.	OBS.
08 - 01	2UJ-13586-00	JUNÇÃO DO CARBURADOR	01	
02	93210-30611	ANEL DE BORRACHA	02	
03	91317-06020	PARAFUSO	04	
04	1HX-13575-00	BRAÇADEIRA	01	
05	2UJ-13978-00	TUBO REGULADOR	01	
06	90445-11763	MANGUEIRA	01	
07	90467-10041	CLIPE	06	
08	90413-07007	UNIÃO 3 EM (T)	01	
09	90445-117F0	MANGUEIRA	01	
10	2UJ-14401-00	CAIXA DO FILTRO DE AR CJ.	01	
11	2UJ-14451-00	ELEMENTO DO FILTRO DE AR	01	
12	2UJ-14458-00	GUIA DO ELEMENTO	01	
13	2UJ-14422-00	CAPA DA CAIXA DO FILTRO 2	01	
14	2UJ-14452-00	VEDADOR	01	
15	98507-06040	PARAFUSO	02	
16	92907-06600	ARRUELA PLANA	02	
17	2UJ-14485-00	TUBO DE JUNÇÃO	01	
18	90460-54111	BRAÇADEIRA DO TUBO	01	
19	90201-05036	ARRUELA PLANA	01	
20	90175-05005	PORCA BORBOLETA	01	
21	2UJ-14419-00	TUBO	01	
22	90467-11106	CLIPE	01	
23	91317-06025	PARAFUSO	02	
24	92907-06600	ARRUELA PLANA	02	
25	2UJ-14469-00	FUNIL DE AR	01	
26	90460-54085	BRAÇADEIRA	01	

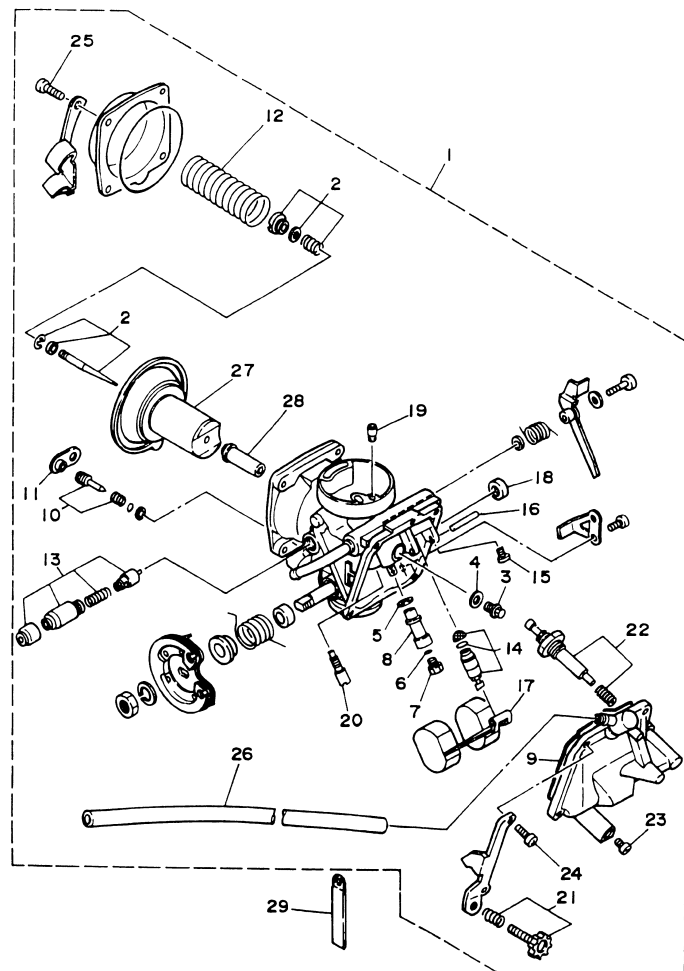


FIG. 09 - CARBURADOR



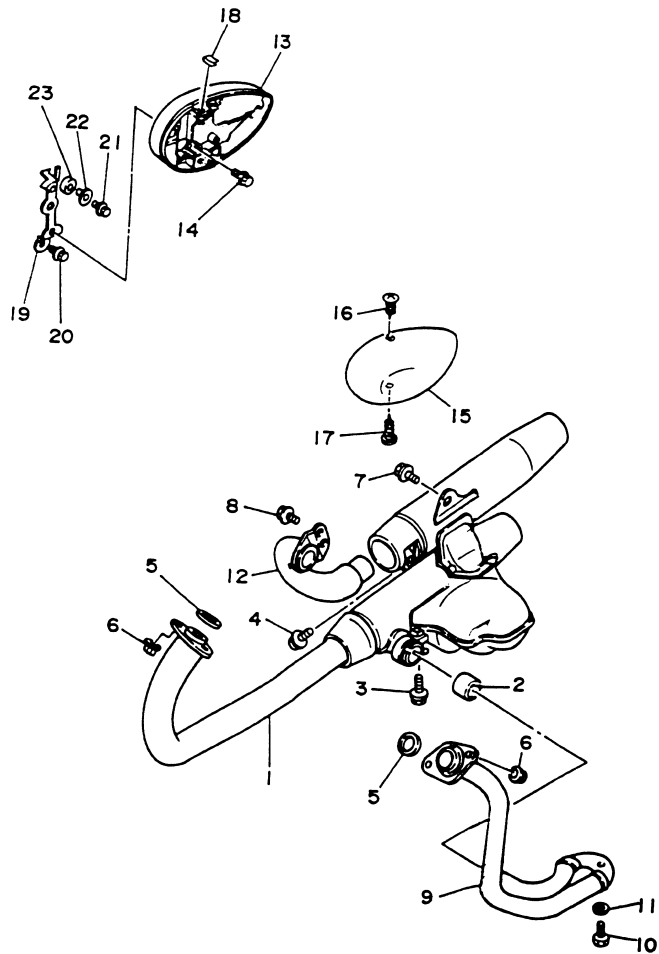
REF. No.	CÓDIGO	DISCRIMINAÇÃO	QT.	OBS.
09 - 01	4XT-14900-00	CARBURADOR COMPLETO	01	
02	3DM-1490J-00	•KIT DE AGULHAS	01	
03	1HX-14565-00	•PARAFUSO	01	
04	137-14153-00	•ARRUELA	01	
05	1AE-14237-00	•GAXETA	01	
06	1AE-14227-00	•ANEL DE BORRACHA	01	
07	620-1423A-73	•GICLE MAIN (#112.5)	01	
08	1AE-14261-00	•ARGOLA	01	
09	1HX-14147-00	•ANEL "O" RING	01	
10	12R-14105-00	•KIT DO PARAFUSO PILOT	01	
11	3F9-14118-00	•CAPA	01	
12	1HX-14933-00	•MOLA DO DIAFRAGMA	01	
13	3DM-1410A-10	•KIT DE PARTIDA	01	
14	3DM-14107-19	•VÁLVULA DE AGULHA (# 1,3)	01	
15	1FN-14565-00	•PARAFUSO	01	
16	353-14186-00	•PINO DA BOIA	01	
17	1HX-14985-00	•BOIA	01	
18	256-14997-00	•VEDADOR	01	
19	1HX-14231-31	•GICLE MAIN (#155)	01	
20	22F-14142-20	•GICLE PILOT (#20)	01	
21	1HX-14103-00	•KIT DO PARAFUSO, AFOGADOR	01	
22	3DM-14504-01	•KIT DE CARBURAÇÃO	01	
23	12R-14191-00	•PLUG DE DRENAGEM	01	
24	98503-04014	•PARAFUSO	02	
25	98511-04012	•PARAFUSO	04	
26	2LH-14197-00	•TUBO	01	
27	4TX-14940-00	•DIAFRAGMA CONJUNTO	01	

FIG. 09 - CARBURADOR



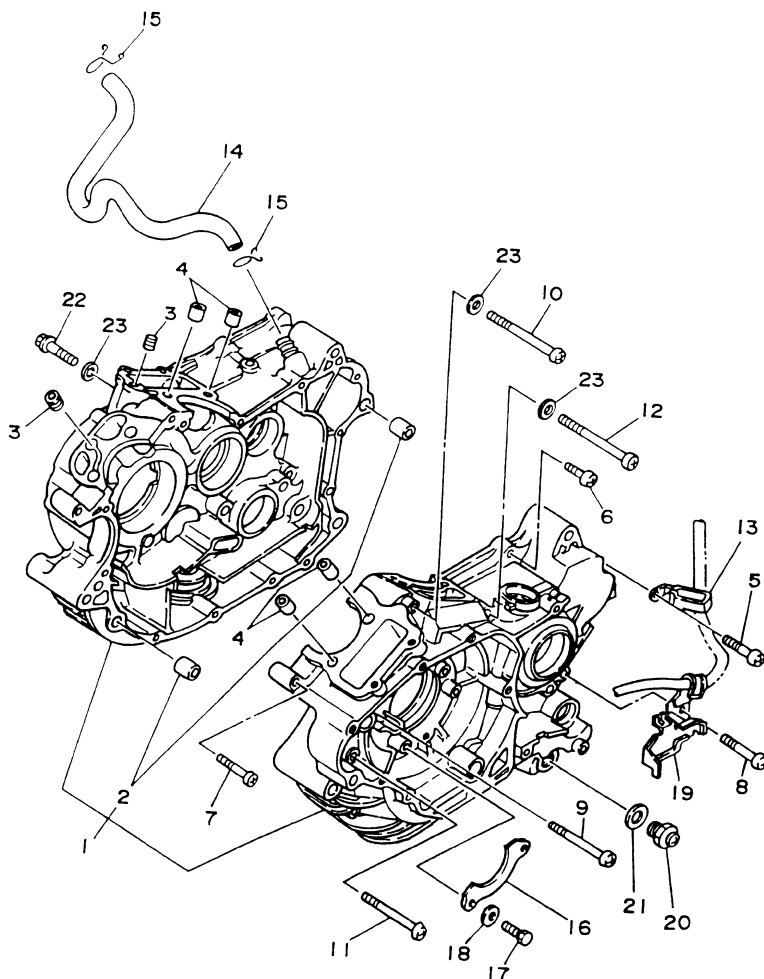
REF. No.	CÓDIGO	DISCRIMINAÇÃO	QT.	OBS.
09 - 28	3DM-14141-30	• GICLE NOZZLE (0-0)	01	
29	90461-06087	GRAMPO	01	

FIG. 10 - ESCAPAMENTO



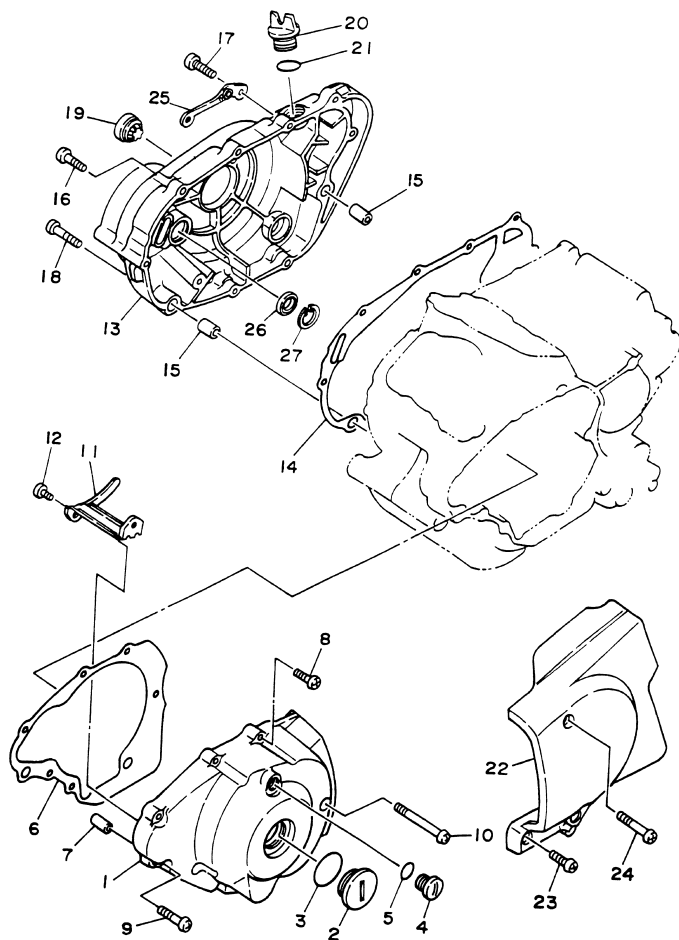
REF. No.	CÓDIGO	DISCRIMINAÇÃO	QT.	OBS.
10 - 01	3DM-14703-12	SILÊNCIADOR COMPLETO	01	
02	4FU-14714-00	GAXETA DO ESCAPAMENTO	01	
03	95817-08035	PARAFUSO	01	
04	95807-06025	PARAFUSO	01	
05	3DM-14613-00	GAXETA DO TUBO DE ESCAPE	02	
06	90179-06668	PORCA	04	
07	95807-10014	PARAFUSO	01	
08	95807-08012	PARAFUSO	02	
09	2UJ-14621-00	TUBO DE ESCAPE 2	01	
10	90101-06576	PARAFUSO	01	
11	92990-06600	ARRUELA	01	
12	2UJ-14631-00	TUBO DE ESCAPE 3	01	
13	2GV-14663-00	PLACA DA CX. FILTRO DE AR	01	
14	95807-06020	PARAFUSO	02	
15	2GV-14603-00	TAMPA ESQUERDA	01	
16	97704-40012	PARAFUSO DE VEDAÇÃO	01	
17	90163-04003	PARAFUSO DE VEDAÇÃO	01	
18	90183-04027	PORCA DE LOCALIZAÇÃO	02	
19	4XT-E4484-00	PLACA DA CX. FILTRO DE AR	01	
20	95807-06010	PARAFUSO	01	
21	95807-06025	PARAFUSO	01	
22	90387-07391	ESPAÇADOR	01	
23	90385-10026	BUCHA	01	

FIG. 11 - CARÇA DO MOTOR



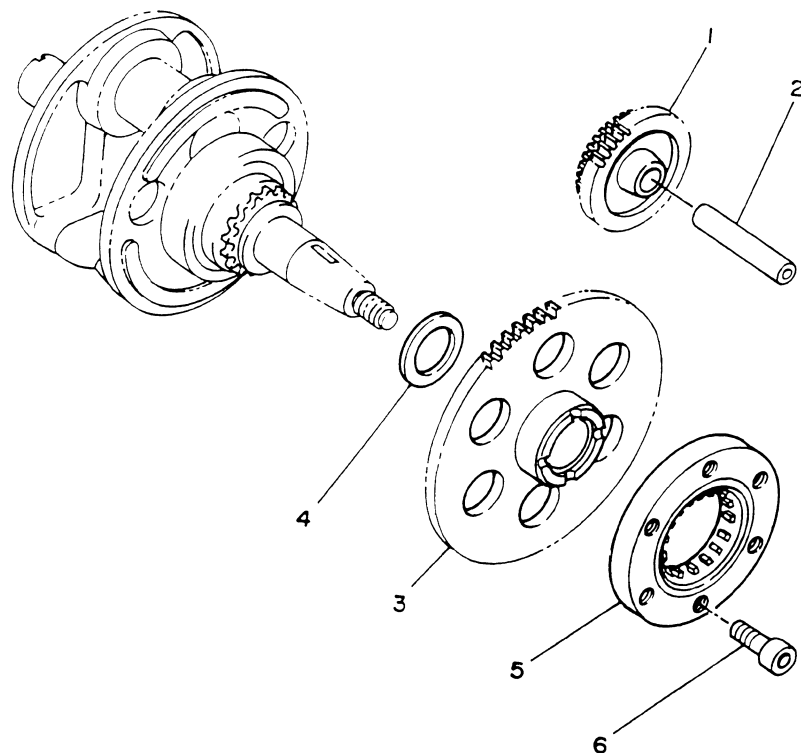
REF.	No.	CÓDIGO	DISCRIMINAÇÃO	QT.	OBS.
11	-	01	2UJ-15100-03	CARÇA DO MOTOR CONJ.	01
	02		99510-12016	• PINO GUIA 1	02
	03		2UJ-15138-00	BICO 1	02
	04		99510-10114	PINO GUIA 2	04
	05		98504-06030	PARAFUSO	04
	06		98504-06030	PARAFUSO	01
	07		98504-06040	PARAFUSO	01
	08		98507-06060	PARAFUSO	02
	09		98507-06070	PARAFUSO	01
	10		98504-06070	PARAFUSO	01
	11		98507-06080	PARAFUSO	03
	12		98504-06080	PARAFUSO	01
	13		90465-08277	ABRAÇADEIRA	01
	14		2UJ-11166-00	TUBO	01
	15		90467-14015	CLIP	02
	16		2UJ-12279-00	PLACA	01
	17		97027-06012	PARAFUSO	02
	18		92907-06600	ARRUELA PLANA	02
	19		90465-08158	FIXADOR	01
	20		90340-14132	PLUG DE ÓLEO	01
	21		214-11198-01	GAXETA	01
	22		90153-06029	PARAFUSO	01
	23		90430-06014	GAXETA	03

FIG. 12 - TAMPA DA CARÇAÇA



REF.	No.	CÓDIGO	DISCRIMINAÇÃO	QT.	OBS.
12	-	01	4XT-E5411-02	TAMPA DA CARÇAÇA ESQ.	01
		02	90340-32088	PLUG DE ÓLEO	01
		03	93210-32172	ANEL DE BORRACHA	01
		04	90340-14068	PLUG DE ÓLEO	01
		05	93210-14369	ANEL DE BORRACHA	01
		06	4RF-15451-00	GAXETA, TAMPA DA CARÇAÇA 1	01
		07	99530-12016	PINO GUIA	02
		08	98504-06025	PARAFUSO	05
		09	98504-06035	PARAFUSO	02
		10	98504-06070	PARAFUSO	01
		11	90465-06322	FIXADOR	01
		12	98507-06010	PARAFUSO	01
		13	3DM-15421-00	TAMPA DA CARÇAÇA DIREITA	01
		14	4RF-15461-00	GAXETA, TAMPA DA CARÇAÇA 2	01
		15	99530-12016	PINO GUIA	02
		16	98504-06025	PARAFUSO	05
		17	90153-06042	PARAFUSO	02
		18	98504-06035	PARAFUSO	02
		19	3Y1-15361-00	VISOR DE NÍVEL DO ÓLEO	01
		20	3Y1-15363-00	PLUG DE ÓLEO	01
		21	93210-19123	ANEL DE BORRACHA	01
		22	3DM-15431-00	TAMPA DA CARÇAÇA 3	01
		23	98504-06025	PARAFUSO	02
		24	98504-06050	PARAFUSO	01
		25	2UJ-15441-00	FIXADOR DO CABO	01
		26	93101-14089	RETENTOR DE ÓLEO	01
		27	99009-25500	ANEL TRAVA	01

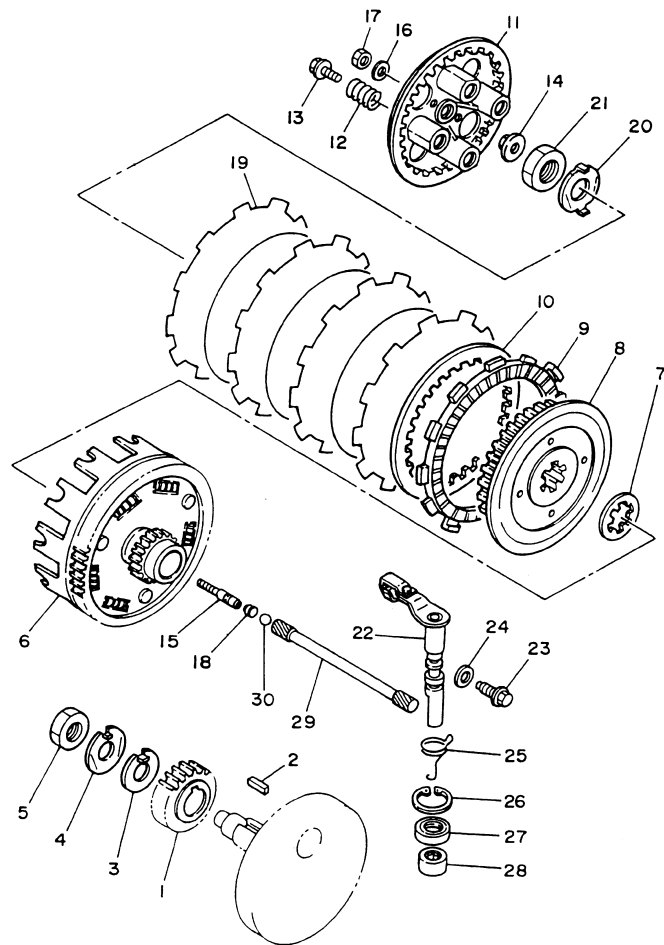
FIG. 13 - EMBREAGEM DE PARTIDA



REF. No.	CÓDIGO	DISCRIMINAÇÃO	QT.	OBS.
13 - 01	2UJ-15512-00	ENGRENAGEM LOUCA 1	01	
02	5H0-15521-00	EIXO 1	01	
03	2UJ-15517-00	ENGRENAGEM LOUCA 2	01	
04	90201-25291	ARRUELA LISA	01	
05	51Y-15590-01	PARTIDA ÚNICA CONJ.	01	
06	91317-08018	PARAFUSO	03	

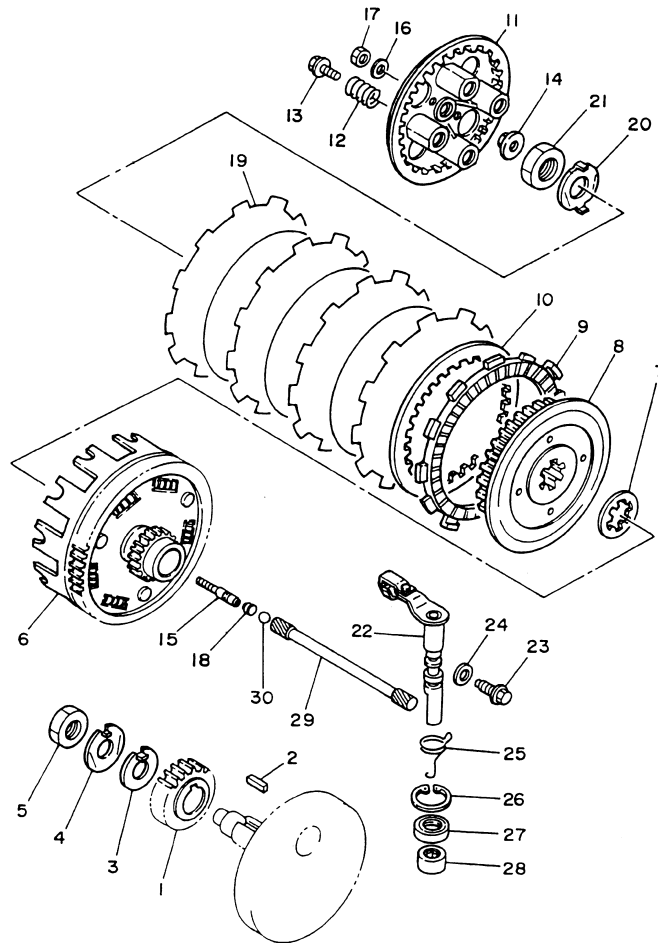


FIG. 14 - FRICÇÃO



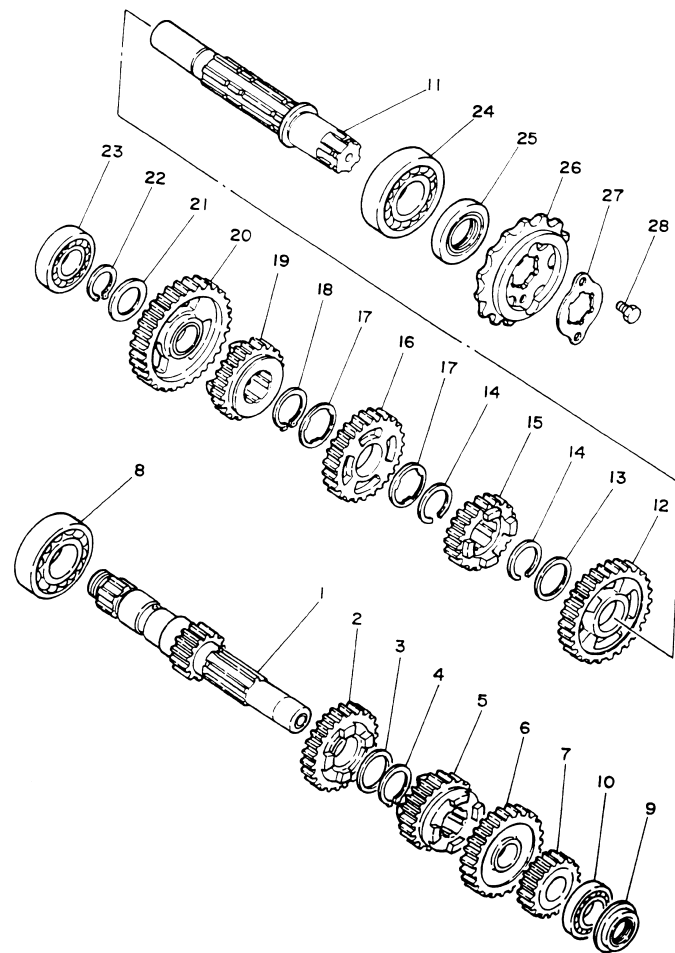
REF. No.	CÓDIGO	DISCRIMINAÇÃO	QT.	OBS.
14 - 01	3Y6-16111-03	ENGRENAGEM PRIMÁRIA 23T	01	
02	90282-07023	CHAVETA CILINDRICA	01	
03	90215-16156	ARRUELA TRAVA	01	
04	90215-16222	ARRUELA TRAVA	01	
05	90170-16256	PORCA	01	
06	2UJ-16150-00	ENGR. MOVIDA COMPLETA	01	
07	30X-16154-00	PLACA DE ENCOSTO	01	
08	30X-16371-00	NÚCLEO DA EMBREAGEM	01	
09	5Y1-16331-01	PLACA DE FRICÇÃO 2	04	
10	3J2-16324-00	PLACA DE EMBREAGEM	04	
11	30X-16351-02	PLACA DE PRESSÃO	01	
12	90501-26148	MOLA DE COMPRESSÃO	04	
13	90159-06016	PARAFUSO	04	
14	1W1-16358-01	PLACA IMPULSORA	01	
15	4DN-16356-00	HASTE IMPULSORA	01	
16	92907-06200	ARRUELA PLANA	01	
17	95307-06600	PORCA	01	
18	3YX-1635A-00	RETENTOR DA HASTE	01	
19	31A-16321-01	PLACA DE FRICÇÃO	01	
20	90215-16320	ARRUELA DENTADA	01	
21	90170-16326	PORCA	01	
22	2UJ-16380-00	ALAVANCA IMPULSORA	01	
23	90149-08067	PARAFUSO	01	
24	90430-08119	GAXETA	01	
25	90508-14433	MOLA DE TORÇÃO	01	
26	93420-28055	ANEL TRAVA	01	
27	93102-14209	RETENTOR DE ÓLEO	01	

FIG. 14 - FRICÇÃO



REF. No.	CÓDIGO	DISCRIMINAÇÃO	QT.	OBS.
14 - 28	93315-31428	ROLAMENTO	01	
29	2UJ-16357-00	HASTE IMPULSORA	01	
30	93511-32027	ESFERA	01	

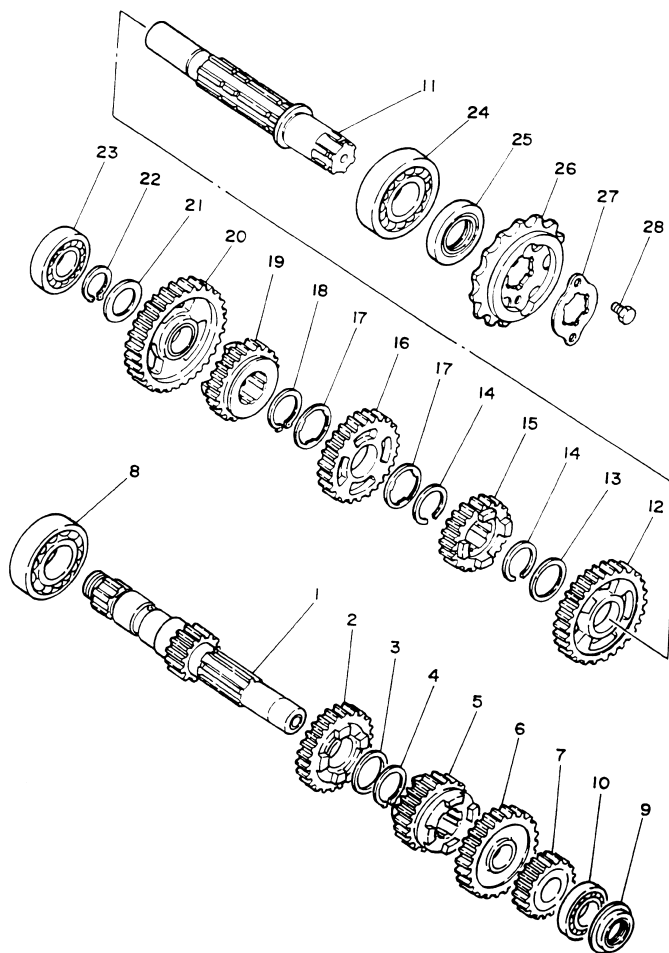
FIG. 15 - TRANSMISSÃO



REF. No.	CÓDIGO	DISCRIMINAÇÃO	QT.	OBS.
15 - 01	4DN-17411-00	EIXO PRINCIPAL MOTRIZ	01	
02	3Y1-17141-01	ENGRENAGEM 4ª MOVIDA	01	
03	90201-22793	ARRUELA PLANA	01	
04	93410-22039	CIRCLIP	01	
05	3Y1-17131-01	ENGRENAGEM 3ª MOVIDA	01	
06	3Y1-17151-01	ENGRENAGEM 5ª MOVIDA	01	
07	3Y1-17121-01	ENGRENAGEM 2ª MOVIDA	01	
08	93306-20501	ROLAMENTO	01	
09	93101-17093	RETENTOR DE ÓLEO	01	
10	93306-00308	ROLAMENTO	01	
11	3Y1-17402-00	EIXO PRINCIPAL MOVIDO	01	
12	3Y1-17221-02	ENGRENAGEM 2ª MOTRIZ	01	
13	90201-253K0	ARRUELA	01	
14	93440-25084	CIRCLIPE	02	
15	3Y1-17251-01	ENGRENAGEM 5ª MOTRIZ	01	
16	3Y1-17231-02	ENGRENAGEM 3ª MOTRIZ	01	
17	90209-22191	ARRUELA	02	
18	99009-25400	CIRCLIPE	01	
19	3Y1-17241-00	ENGRENAGEM 4ª MOTRIZ	01	
20	3Y1-17211-00	ENGRENAGEM 1ª MOTRIZ	01	
21	90201-20276	ARRUELA	01	
22	99009-20400	CIRCLIPE	01	
23	93306-00401	ROLAMENTO	01	
24	93306-30525	ROLAMENTO	01	
25	93102-25208	RETENTOR DE ÓLEO	01	
26	3DM-17460-00	PINHÃO (16D)	01	
27	3Y1-17456-00	FIXADOR DO PINHÃO	01	

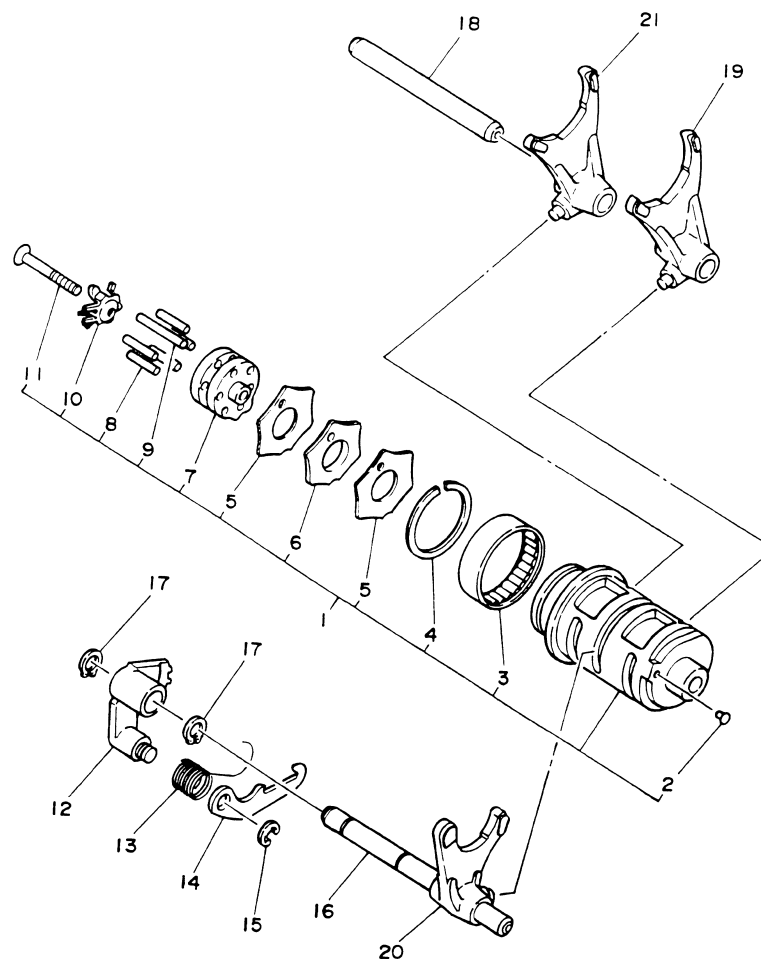


FIG. 15 - TRANSMISSÃO



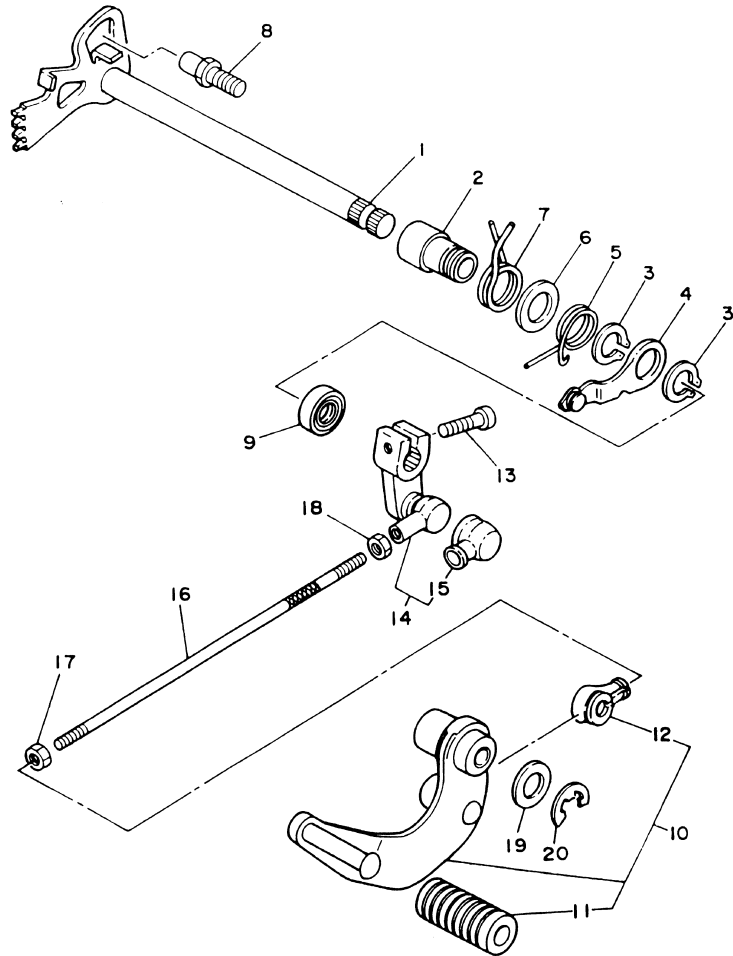
REF. No.	CÓDIGO	DISCRIMINAÇÃO	QT.	OBS.
15 - 28	97027-06010	PARAFUSO	02	

FIG. 16 - EIXO TRAMBULADOR



REF. No.	CÓDIGO	DISCRIMINAÇÃO	QT.	OBS.
16 - 01	4DN-18540-00	EIXO TRAMBULADOR COMPL.	01	
02	136-18542-00	• PONTO NEUTRO	01	
03	93315-23612	• ROLAMENTO	01	
04	93440-34025	• CIRCLIP	01	
05	3Y1-18161-00	• GUIA DA PLACA	02	
06	3Y1-18141-00	• PLACA	01	
07	3Y1-18185-01	• SEGMENTO	01	
08	93604-18100	• PINO GUIA	05	
09	93604-29151	• PINO GUIA	01	
10	2K9-18561-00	• PLACA LATERAL 1	01	
11	98707-05035	• PARAFUSO	01	
12	3Y1-18122-00	ALAVANCA LIMITADORA 2	01	
13	90508-12430	MOLA DE TORÇÃO	01	
14	2K7-18151-00	ALAVANCA LIMITADORA 3	01	
15	99001-07600	CIRCLIP	01	
16	4DN-18531-00	BARRA GUIA DO GARFO 1	01	
17	99009-10400	CIRCLIP	02	
18	4SH-18535-00	BARRA GUIA DO GARFO 2	01	
19	4DN-18511-00	GARFO DE MUDANÇA 1	01	
20	4DN-18512-00	GARFO DE MUDANÇA 2	01	
21	4DN-18513-00	GARFO DE MUDANÇA 3	01	

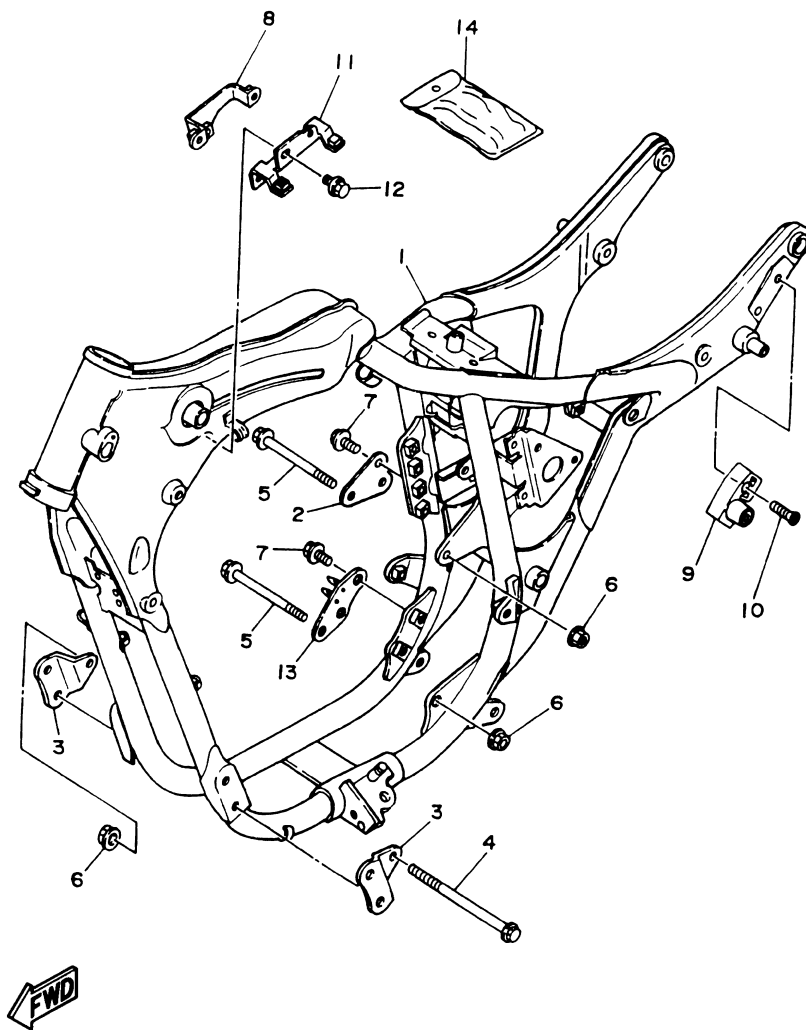
FIG. 17 - EIXO E PEDAL DE CÂMBIO



REF. No.	CÓDIGO	DISCRIMINAÇÃO	QT.	OBS.
17 - 01	2UJ-18101-01	EIXO DE MUDANÇA CJ.	01	
02	90387-12787	ESPAÇADOR	01	
03	99009-17400	CIRCLIPE	02	
04	3Y1-18140-00	ALAVANCA LIMITADORA	01	
05	90508-26434	MOLA DE TORSÃO	01	
06	90201-17255	ARRUELA	01	
07	90508-32374	MOLA DE TORSÃO	01	
08	4G0-18127-00	PARAFUSO DE PARADA	01	
09	93102-12106	RETENTOR DE ÓLEO	01	
10	2UJ-18110-00	PEDAL DE CÂMBIO COMPL.	01	
11	132-18113-01	•CAPA DO PEDAL	01	
12	2H9-18154-00	•PROTETOR DE POEIRA 1	01	
13	97024-06020	PARAFUSO	01	
14	2UJ-18130-00	EIXO DO PEDAL CJ.	01	
15	2H9-18154-00	•PROTETOR DE POEIRA 2	01	
16	2UJ-18115-02	HASTE DE MUDANÇA	01	
17	90170-06228	PORCA	01	
18	95304-06700	PORCA	01	
19	90201-12688	ARRUELA LISA	01	
20	99009-12400	CIRCLIPE	01	

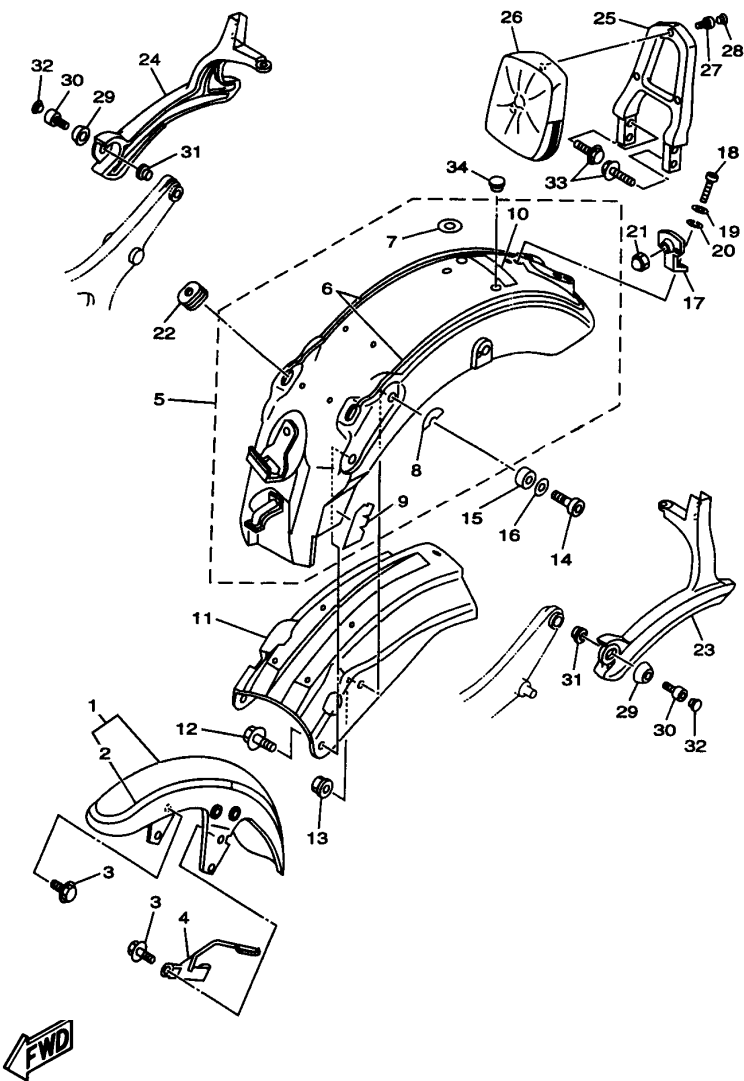
FWD

FIG. 18 - CHASSI



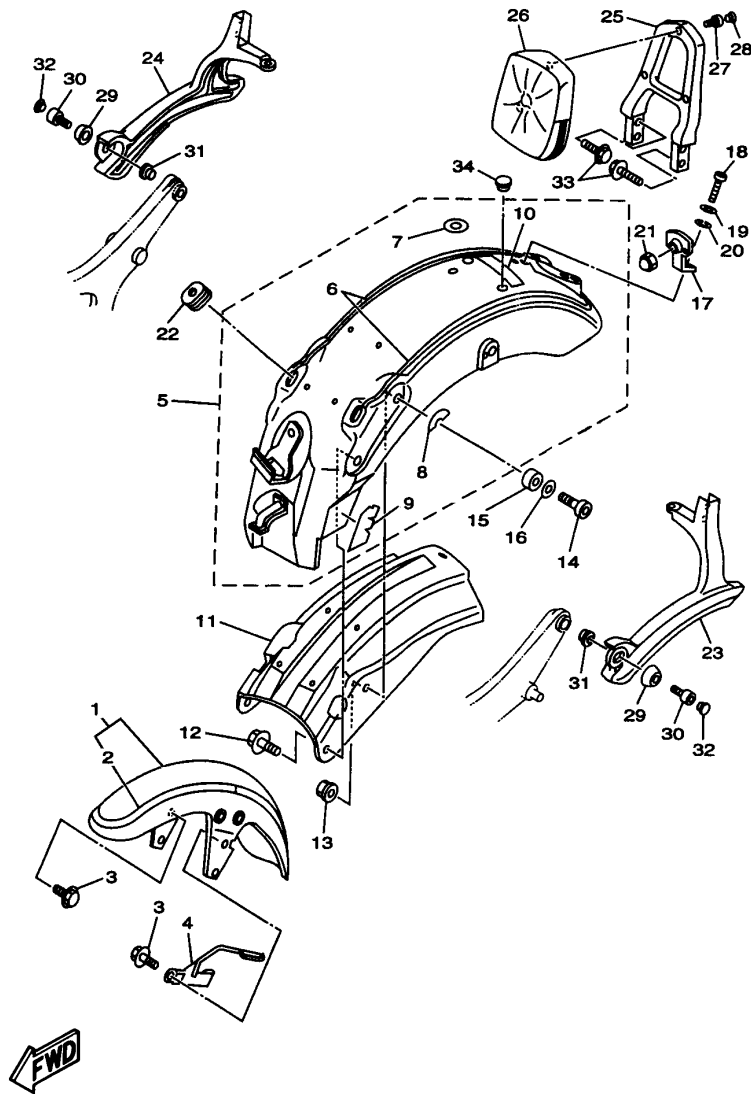
REF. No.	CÓDIGO	DISCRIMINAÇÃO	QT.	OBS.
18 - 01	3LS-21110-10-33	CHASSI COMPLETO	01	YAMAHA BLACK
02	4XT-F1318-00	SUPORE DO MOTOR 5	01	
03	4XT-F1315-00	SUPORE DO MOTOR 2	02	
04	95814-08150	PARAFUSO	01	
05	95814-08110	PARAFUSO	02	
06	90179-08656	PORCA	03	
07	95817-08016	PARAFUSO	04	
08	4XT-F1243-00	PLACA PONTE	01	
09	26H-21308-00	TRAVA DO CAPACETE	01	
10	90149-06154	PARAFUSO	01	
11	4XT-F135Y-00	SUPORE DA BOBINA	01	
12	95807-06012	PARAFUSO	01	
13	4XT-F1319-00	SUPORE DO MOTOR 6	01	
14	2UJ-28100-00	KIT DE FERRAMENTAS	01	

FIG. 19 - PÁRA-LAMA DIANTEIRO E TRASEIRO



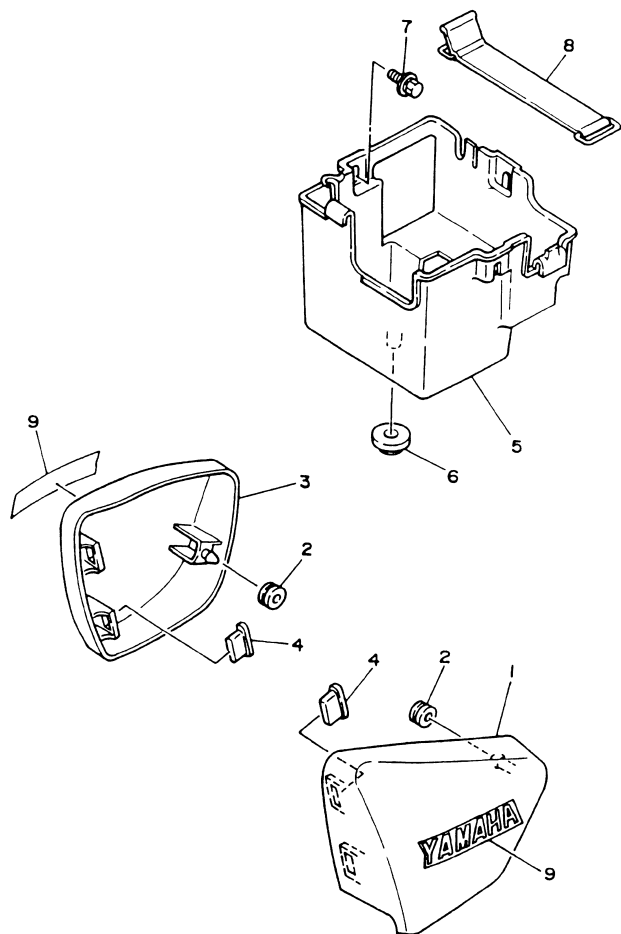
REF. No.	CÓDIGO	DISCRIMINAÇÃO	QT.	OBS.
19 - 01	2UJ-Y2150-00-EG	PÁRA-LAMA DIANT. COMPLETO	01	MPR
	2UJ-Y2150-10-7M	PÁRA-LAMA DIANT. COMPLETO	01	MDS
02	3DM-21569-80	• GRÁFICO DO PÁRA-LAMA	01	P/ MPR
	3DM-21569-90	• GRÁFICO DO PÁRA-LAMA	01	P/ MDS
03	95024-08012	PARAFUSO	04	
04	3DM-21597-00	GUIA DO CABO	01	
05	3LS-Y2161-80-0X	PÁRA-LAMA TRAS. COMPLETO	01	MPR
	3LS-Y2161-90-1X	PÁRA-LAMA TRAS. COMPLETO	01	MDS
06	3DM-2165A-81	• GRÁFICO DO PÁRA-LAMA	01	P/ MPR
	3DM-2165A-B0	• GRÁFICO DO PÁRA-LAMA	01	P/ MDS
07	2UJ-21735-00	• VEDADOR 2	02	
08	3DM-2173N-00	• VEDADOR 4	02	
09	2UJ-2173M-01	• VEDADOR 3	02	
10	99247-00080	• EMBLEMA YAMAHA	01	
11	2UJ-21670-00	REFORÇO DO PÁRA-LAMA	01	
12	95817-10020	PARAFUSO	02	
13	95707-10500	PORCA	02	
14	92014-10050	PARAFUSO	02	
15	90387-100E2	ESPAÇADOR	02	
16	92990-10200	ARRUELA	02	
17	4XT-F1641-00	SUPORE DO REFLETOR	01	
18	98507-05010	PARAFUSO	01	
19	92907-05100	ARRUELA TRAVA	01	
20	92907-05600	ARRUELA TRAVA	01	
21	95307-05800	PORCA	01	
22	90480-01502	ILHO	01	
23	3DM-2164F-00	FIXADOR 1	01	

FIG. 19 - PÁRA-LAMA DIANTEIRO E TRASEIRO



REF. No.	CÓDIGO	DISCRIMINAÇÃO	QT.	OBS.
19 - 24	3DM-2164G-00	FIXADOR 2	01	
25	3DM-2164H-00	FIXADOR 3	01	
26	3DM-2840F-00	COXIM TRASEIRO	01	
27	91314-06025	PARAFUSO	03	
28	90338-06162	CAPA	03	
29	3DM-22243-00	ARRUELA 1	02	
30	91314-10060	PARAFUSO	02	
31	90387-126R2	ESPAÇADOR	02	
32	90338-10164	ESPAÇADOR	02	
33	95024-06020	PARAFUSO	04	
34	1J3-24742-00	ILHO	02	

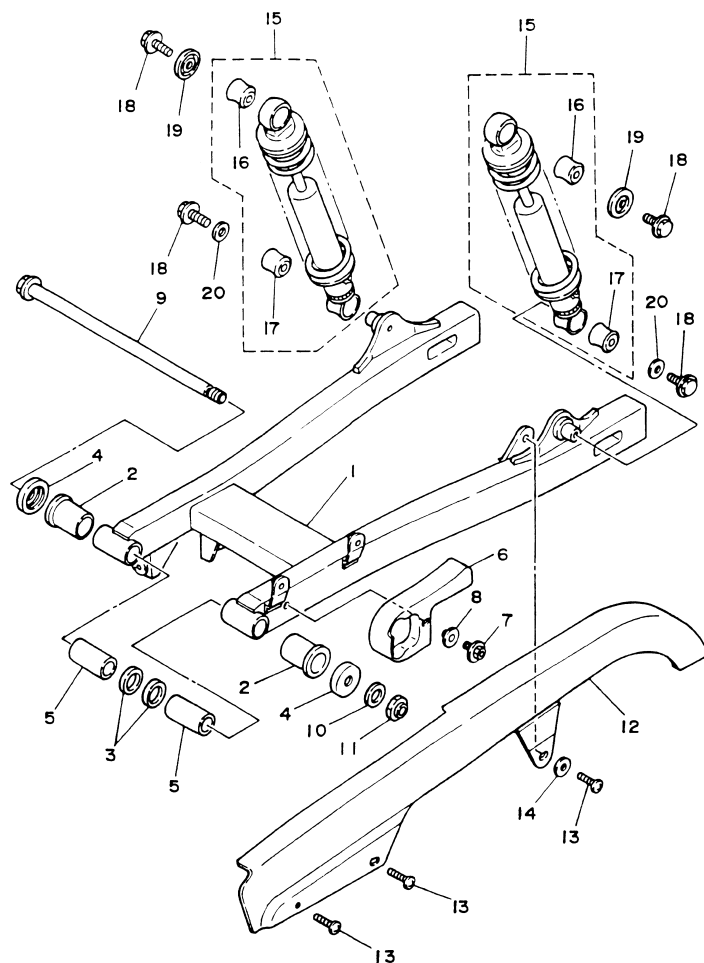
FIG. 20 - TAMPAS LATERAIS - CX. DA BATERIA



REF. No.	CÓDIGO	DISCRIMINAÇÃO	QT.	OBS.
20 - 01	2UJ-21711-00-EG	TAMPA LATERAL ESQ. (SG)	01	MPR
	2UJ-21711-00-7M	TAMPA LATERAL ESQ. (SG)	01	MDS
02	90480-13428	ILHO	02	
03	2UJ-21721-00-EG	TAMPA LATERAL DIR. (SG)	01	MPR
	2UJ-21721-00-7M	TAMPA LATERAL DIR. (SG)	01	MDS
04	2N4-21717-00	AMORTIZADOR	04	
05	2UJ-2177G-00	CAIXA DA BATERIA	01	
06	90480-22362	ILHO	01	
07	90119-06108	PARAFUSO C/ARRUELA	02	
08	26H-82131-00	CINTA DA BATERIA	01	
09	99245-00080	EMBLEMA YAMAHA	02	P/MPR
	99244-00080	EMBLEMA YAMAHA	02	P/MDS

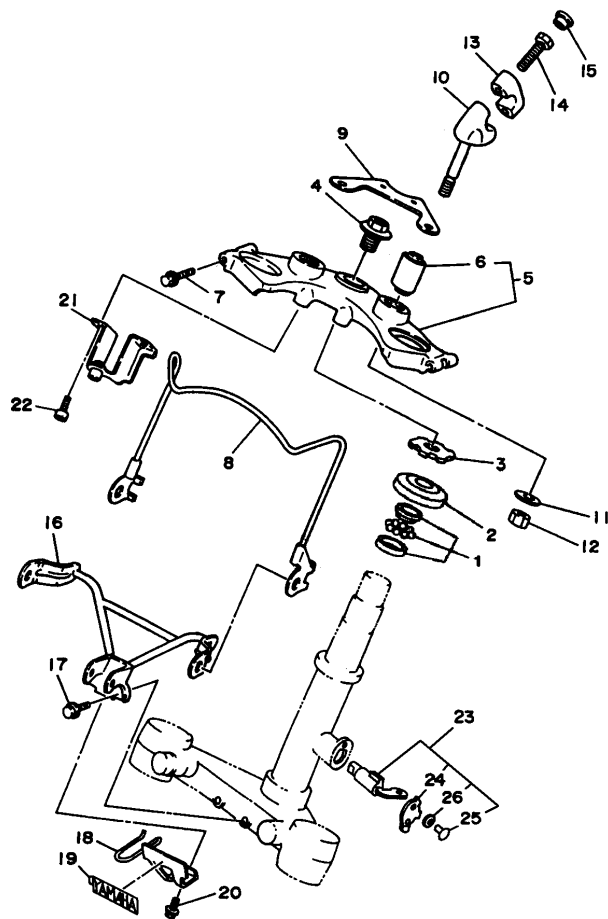


FIG. 21 - GARFO TRASEIRO



REF. No.	CÓDIGO	DISCRIMINAÇÃO	QT.	OBS.
21 - 01	3LS-22110-00-33	GARFO TRASEIRO C.J.	01	YAMAHA BLACK
02	90386-18163	BUCHA	02	
03	93109-18020	RETENTOR DE ÓLEO	02	
04	55K-22129-00	CAPA EXTERNA 2	02	
05	90380-12121	BUCHA SÓLIDA	02	
06	55K-22151-01	GUIA DA CORRENTE	01	
07	90119-05062	PARAFUSO C/ARRUELA	01	
08	90209-06187	ARRUELA	01	
09	2UJ-22141-01	EIXO DO PIVO	01	
10	92903-12200	ARRUELA	01	
11	90185-12164	PORCA	01	
12	3LS-22311-00	PROTETOR DA CORRENTE	01	
13	98904-06012	PARAFUSO	03	
14	90201-06058	ARRUELA	01	
15	3DM-22210-00	AMORTECEDOR TRAS. COMPL.	02	
16	447-22217-21	•AMORTIZADOR	01	
17	447-22216-20	•BUCHA	01	
18	95024-08012	PARAFUSO	04	
19	1UJ-22243-00	ARRUELA 1	02	
20	90201-087G2	ARRUELA	02	

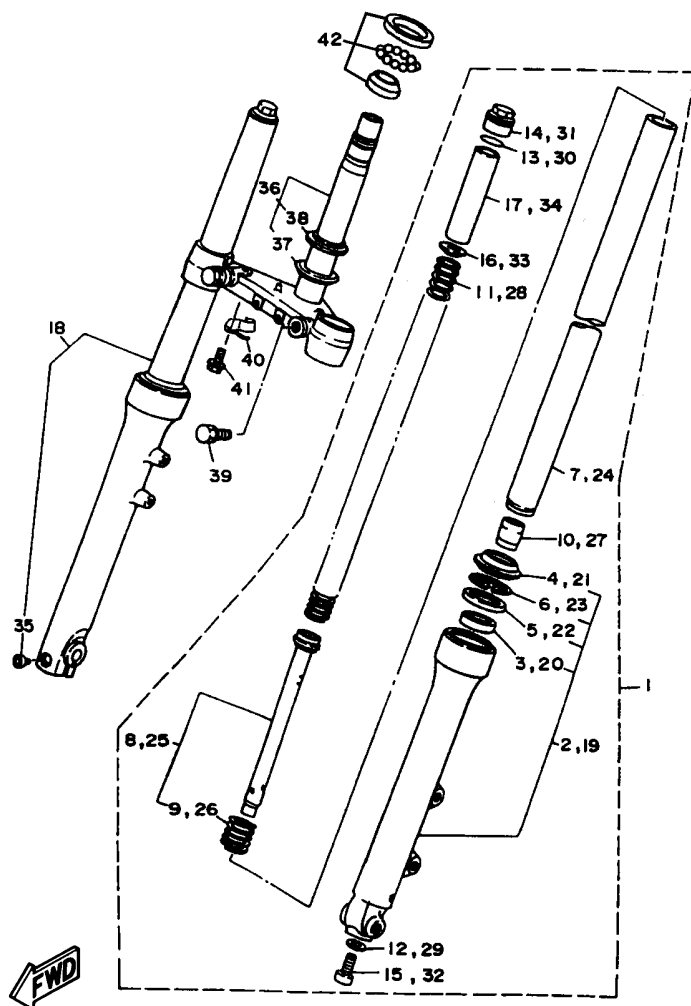
FIG. 22 - MESA DO GUIDÃO



REF. No.	CÓDIGO	DISCRIMINAÇÃO	QT.	OBS.
22 - 01	93399-99942	ROLAMENTO ESPECIAL	01	
02	4HF-23415-00	CAPA DAS ESFERAS 1	01	
03	90179-25033	PORCA	01	
04	90105-14102	PARAFUSO	01	
05	2UJ-W2341-00-35	MESA DO GUIDÃO	01	SILVER
06	5A8-23434-01	•ESPAÇADOR	02	
07	95024-08040	PARAFUSO	02	
08	4XT-F3164-00	FIXADOR 1	01	
09	4XT-F317F-00	FIXADOR 2	01	
10	42X-23442-00-38	SUPORTE DO GUIDÃO	02	CLEAR (WITH BUFF)
11	90201-105A2	ARRUELA	02	
12	95617-10100	PORCA	02	
13	4H7-23441-00-38	FIXADOR DO GUIDÃO	02	CLEAR (WITH BUFF)
14	91314-08025	PARAFUSO	04	
15	90338-08163	PLUG	04	
16	2UJ-23174-01	FIXADOR DO FAROL	01	
17	95024-06016	PARAFUSO	02	
18	4XT-F317M-01	FIXADOR 3	01	
19	3WF-2153E-40	EMBLEMA YAMAHA	01	
20	95024-06012	PARAFUSO	01	
21	2UJ-2317E-00	FIXADOR	01	
22	91317-06016	PARAFUSO	02	
23	4XT-F3480-00	TRAVA DO SUPORTE	01	
24	4XT-F3484-00	•CAPA DA TRAVA	01	
25	90269-04003	•REBITE	01	
26	90208-04029	•ARRUELA	01	

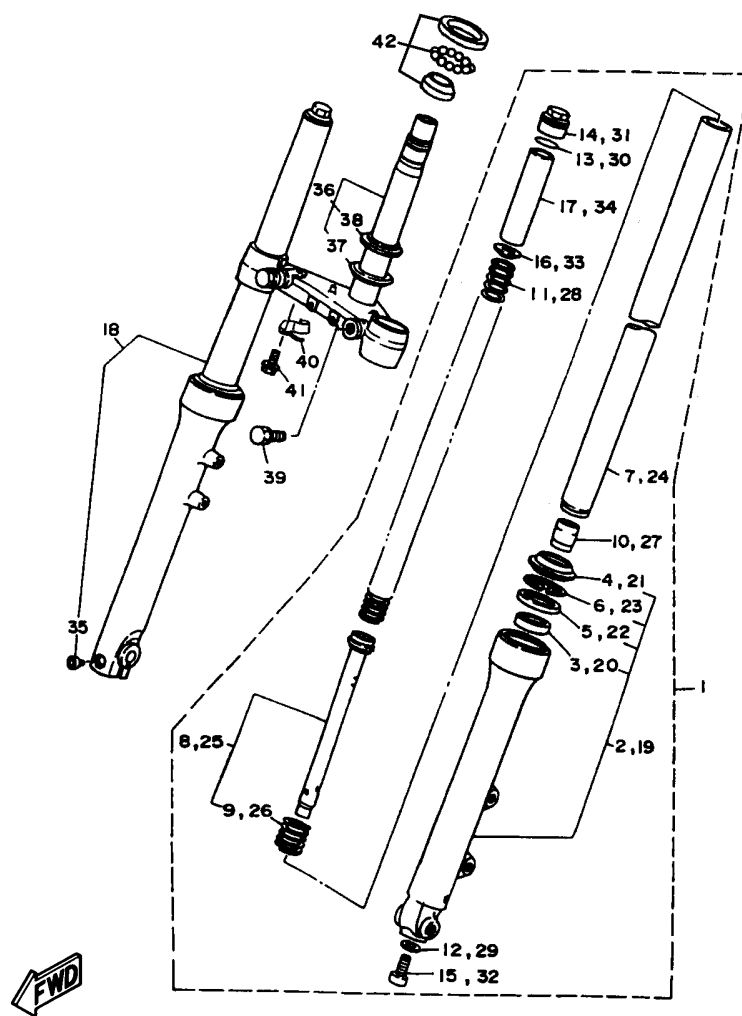


FIG. 23 - GARFO DIANTEIRO



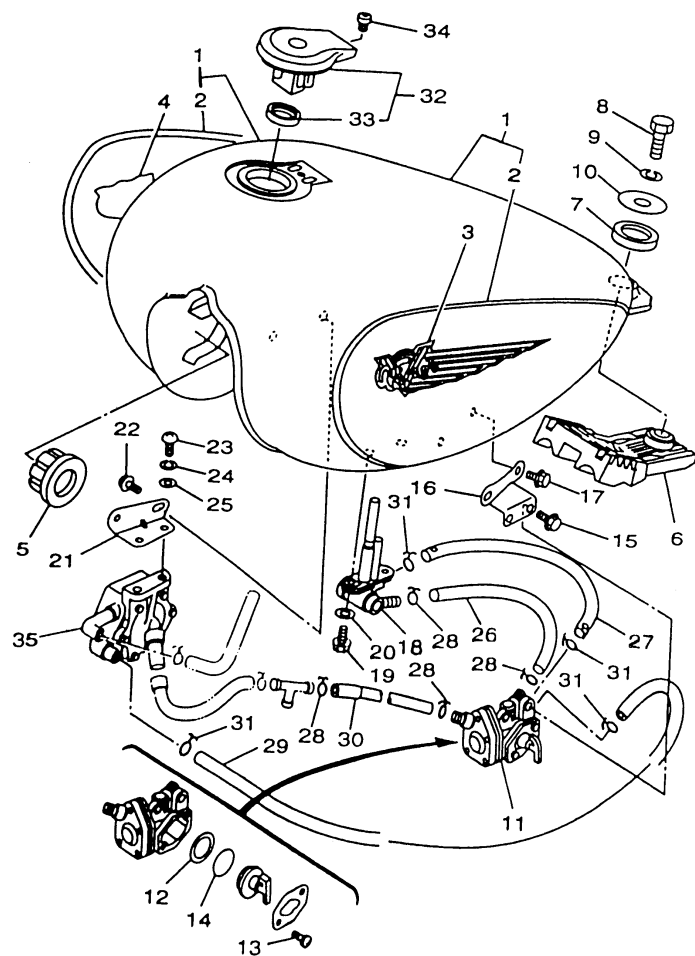
REF. No.	CÓDIGO	DISCRIMINAÇÃO	QT.	OBS.
23 - 01	2UJ-23102-10	SUSP. DIANT. L.E. COMPLETA	01	
02	2UJ-23126-10	• TUBO EXTERNO L.E.	01	
03	51Y-23125-00	•• METAL LÂMINA	01	
04	51Y-23144-00	• RETENTOR	01	
05	51Y-23145-00	• RETENTOR DO TUBO	01	
06	22W-23153-L0	• ANEL TRAVA	01	
07	2UJ-23110-00	• TUBO INTERNO COMPLETO	01	
08	2UJ-23170-00	• CILINDRO DO GARFO	01	
09	509-23151-L0	•• MOLA DO CILINDRO	01	
10	39K-23173-00	• VÁLVULA	01	
11	2UJ-23141-00	• MOLA DA SUSPENSÃO	01	
12	509-23158-L0	• GAXETA	01	
13	3J2-23114-00	• ANEL "O" RING	01	
14	2JN-23111-00	• PARAFUSO	01	
15	278-23181-50	• PARAFUSO	01	
16	3DM-23149-10	• ARRUELA	01	
17	58T-23118-L0	• ESPAÇADOR	01	
18	2UJ-23103-10	SUSP. DIANT. L.D. COMPLETA	01	
19	2UJ-23136-10	• TUBO EXTERNO L.D.	01	
20	51Y-23125-00	•• METAL LÂMINA	01	
21	51Y-23144-00	• RETENTOR	01	
22	51Y-23145-00	• RETENTOR DO TUBO	01	
23	22W-23153-L0	• ANEL TRAVA	01	
24	2UJ-23110-00	• TUBO INTERNO COMPLETO	01	
25	2UJ-23170-00	• CILINDRO DO GARFO	01	
24	2UJ-23110-00	• TUBO INTERNO COMPLETO	01	
26	509-23151-L0	MOLA DO CILINDRO	01	
27	39K-23173-00	• VÁLVULA	01	

FIG. 23 - GARFO DIANTEIRO



REF. No.	CÓDIGO	DISCRIMINAÇÃO	QT.	OBS.
23 - 28	2UJ-23141-00	•MOLA DA SUSPENSÃO	01	
29	509-23158-L0	•GAXETA	01	
30	3J2-23114-00	•ANEL "O" RING	01	
31	2JN-23111-00	•PARAFUSO	01	
32	278-23181-50	•PARAFUSO	01	
33	3DM-23149-10	•ARRUELA	01	
34	58T-23118-L0	•ESPAÇADOR	01	
35	91311-08035	•PARAFUSO	01	
36	3LS-23340-00	SUPORE INFERIOR	01	
37	164-23462-00	RETENTOR DE GRAXA	01	
38	156-23411-00	PISTA DE ESFERAS	01	
39	2UJ-23346-00	PARAFUSO	02	
40	4XT-F5886-10	SUPORE DA MANG. DE FREIO	01	
41	98507-06010	PARAFUSO	01	
42	93399-99950	ROLAMENTO ESPECIAL	01	

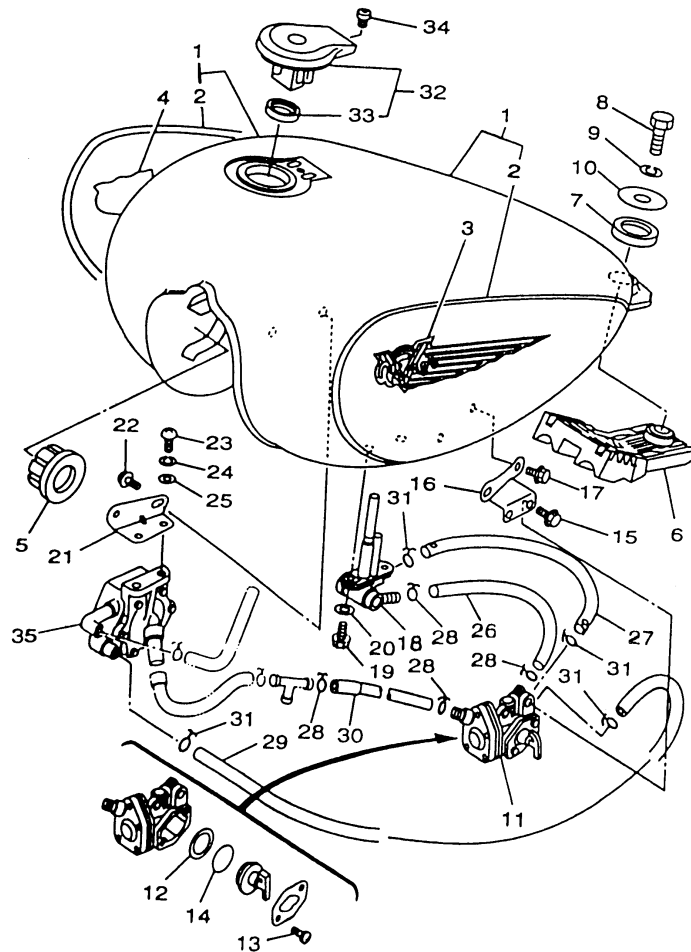
FIG. 24 - TANQUE DE COMBUSTÍVEL



FWD

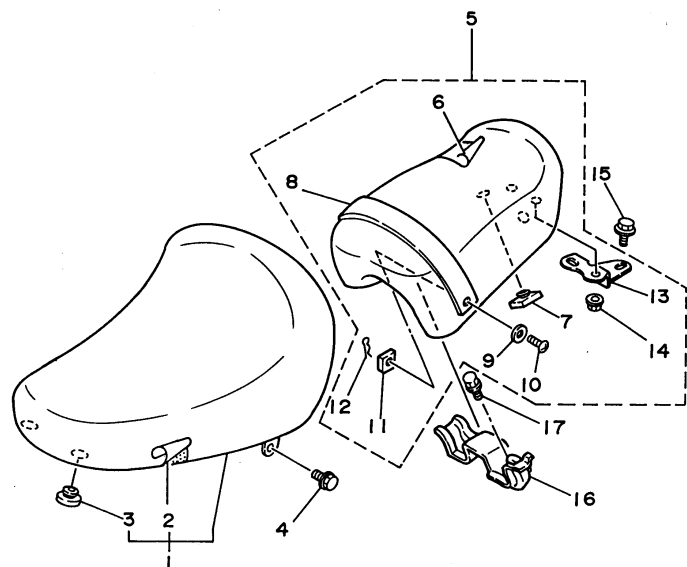
REF. No.	CÓDIGO	DISCRIMINAÇÃO	QT.	OBS.
24 - 01	3LS-Y2410-02-X2	TANQUE DE COMBUSTÍVEL CJ.	01	MPR
	3LS-Y2410-02-X3	TANQUE DE COMBUSTÍVEL CJ.	01	MDS
02	3DM-24240-80	•KIT GRÁFICO DO TANQUE	01	P/MPR
	3DM-24240-B0	•KIT GRÁFICO DO TANQUE	01	P/MDS
03	3LU-24161-00	EMBLEMA ESQUERDO	01	
04	3LU-24162-00	EMBLEMA DIREITO	01	
05	4H7-24181-00	AMORTIZADOR LOCAL 1	02	
06	2UJ-24182-00	AMORTIZADOR LOCAL 2	01	
07	42X-24183-00	AMORTIZADOR LOCAL 3	01	
08	97007-08035	PARAFUSO	01	
09	92907-08100	ARRUELA TRAVA	01	
10	90201-08569	ARRUELA	01	
11	2UJ-24500-00	TORNEIRA DE COMBUSTÍVEL	01	
12	3H3-24523-00	•VÁLVULA	01	
13	98503-03008	•PARAFUSO	02	
14	1JK-24534-00	•ANEL DE BORRACHA	01	
15	95024-06010	PARAFUSO	02	
16	2UJ-24544-01	SUPORTE DA TORNEIRA	01	
17	95024-06010	PARAFUSO	02	
18	2UJ-24560-00	FILTRO DE COMBUSTÍVEL	01	
19	90149-06011	PARAFUSO	02	
20	90202-05187	ARRUELA PLANA	02	
21	4XT-F4491-00	SUPORTE DA BOMBA	01	
22	95024-06010	PARAFUSO	02	
23	98507-06012	PARAFUSO	02	
24	92907-06100	ARRUELA TRAVA	02	
25	92907-06600	ARRUELA PLANA	02	

FIG. 24 - TANQUE DE COMBUSTÍVEL



REF. No.	CÓDIGO	DISCRIMINAÇÃO	QT.	OBS.
24 -	26	90445-11501	MANGUEIRA	01
	27	90445-11754	MANGUEIRA	01
	28	90467-10008	CLIP	04
	29	2UJ-24312-01	TUBO 2	01
	30	2UJ-24313-00	TUBO 3	01
	31	90467-10008	CLIP	04
	32	4X7-24602-04	TAMPA DO TQ. COMB. COMPL.	01
	33	4X7-24612-00	•GAXETADA TAMPA	01
	34	91317-05010	PARAFUSO	01
	35	3DM-13910-00	BOMBA DE COMB. COMPL.	01

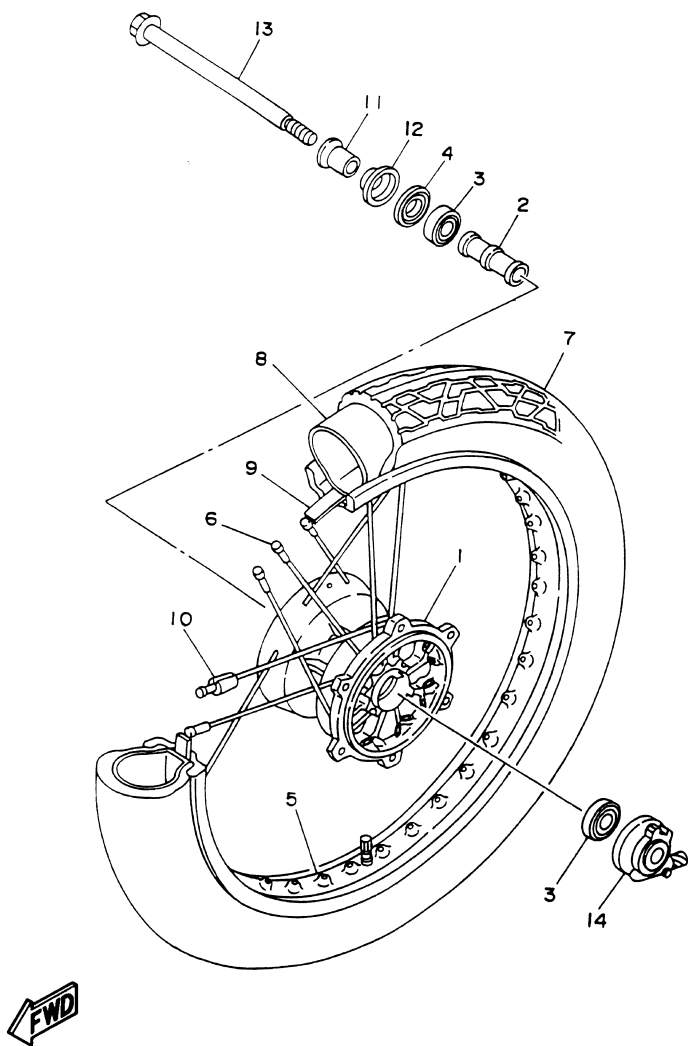
FIG. 25 - SELIM



REF. No.	CÓDIGO	DISCRIMINAÇÃO	QT.	OBS.
25 - 01	3DM-24710-10	SELIM DIANTEIRO COMPLETO	01	
02	3DM-24731-10	•CAPA DO SELIM DIANTEIRO	01	
03	18A-24724-00	•AMORTIZADOR	04	
04	98507-06016	PARAFUSO	02	
05	3DM-24750-10	SELIM TRASEIRO COMPLETO	01	
06	3DM-24751-10	•CAPA DO SELIM TRASEIRO	01	
07	509-24724-00	•AMORTIZADOR	04	
08	2UJ-24734-00	•CINTA DO SELIM	01	
09	1WG-24712-00	•PLACA	02	
10	47X-24739-00	•PARAFUSO	02	
11	90173-06015	•PORCA LOCAL	02	
12	90468-10050	•CLIPE	02	
13	2UJ-2471A-00	•FIXADOR DO ASSENTO	01	
14	95707-06500	•PARAFUSO	02	
15	95024-08025	PARAFUSO	01	
16	2UJ-2475H-00	SUPORTE DA ALAVANCA 1	01	
17	95027-06012	PARAFUSO	02	

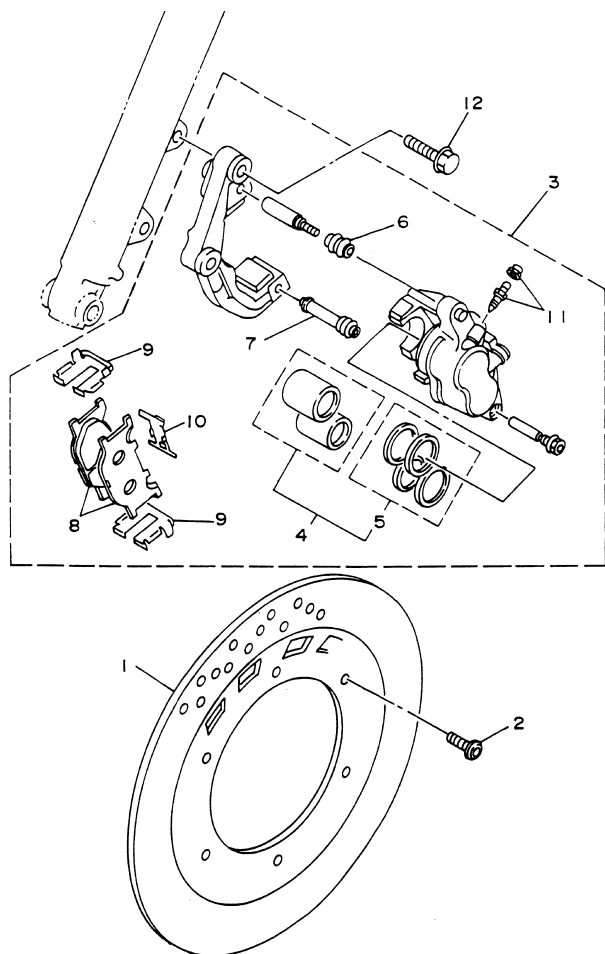


FIG. 26 - RODA DIANTEIRA



REF. No.	CÓDIGO	DISCRIMINAÇÃO	QT.	OBS.
26 - 01	4DN-25111-20-35	CUBO DA RODA DIANTEIRA	01	SILVER
02	90560-15W01	ESPAÇADOR	01	
03	93306-20205	ROLAMENTO (B6202)	02	
04	93102-20281	RETENTOR DE ÓLEO	01	
05	94416-18W09	ARO DA RODA DIANT. (1.60-18)	01	
06	3DM-25104-02	JG. DE RAIOS	01	
07	94130-184T4	PNÊU DIANTEIRO	01	PIRELLI
08	94227-18851	CÂMARA DE AR	01	PIRELLI
09	94330-18150	CINTA DO ARO	01	
10	156-25398-00	CONTRA PESO	01	
11	90387-15W36	ESPAÇADOR	01	
12	322-25118-00	CAPA DO CUBO	01	
13	33M-25181-00	EIXO DA RODA	01	
14	4DN-25190-02	ENGR. DO VELOCÍMETRO CONJ.	01	

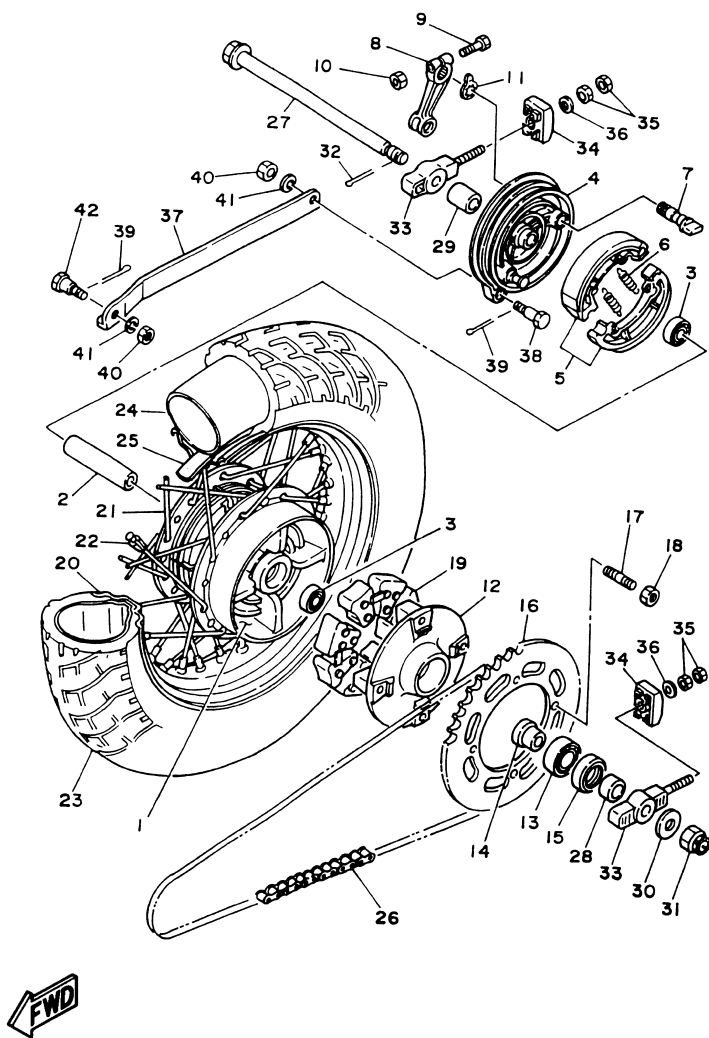
FIG. 27 - DISCO E PINÇA DE FREIO



REF. No.	CÓDIGO	DISCRIMINAÇÃO	QT.	OBS.
27 - 01	3LP-2582T-00	DISCO DE FREIO	01	
02	90109-081F0	PARAFUSO	06	
03	4HM-2580T-00	PINÇA DE FREIO COMPLETA	01	
04	4FU-W0057-50	• JG. DE PISTÕES DA PINÇA	01	
05	4FU-W0047-50	•• JG. DE VEDADORES	01	
06	5R2-25937-00	• VEDADOR 2	01	
07	3YX-25937-00	• VEDADOR 1	01	
08	4HM-W0045-00	• JG. DE PASTILHAS DE FREIO	01	
09	4BP-25919-00	• SUPORTE	02	
10	3YX-25929-00	• FIXADOR	01	
11	51L-W0048-00	• KIT PARAFUSO SANGRADOR	01	
12	90105-10638	PARAFUSO	02	

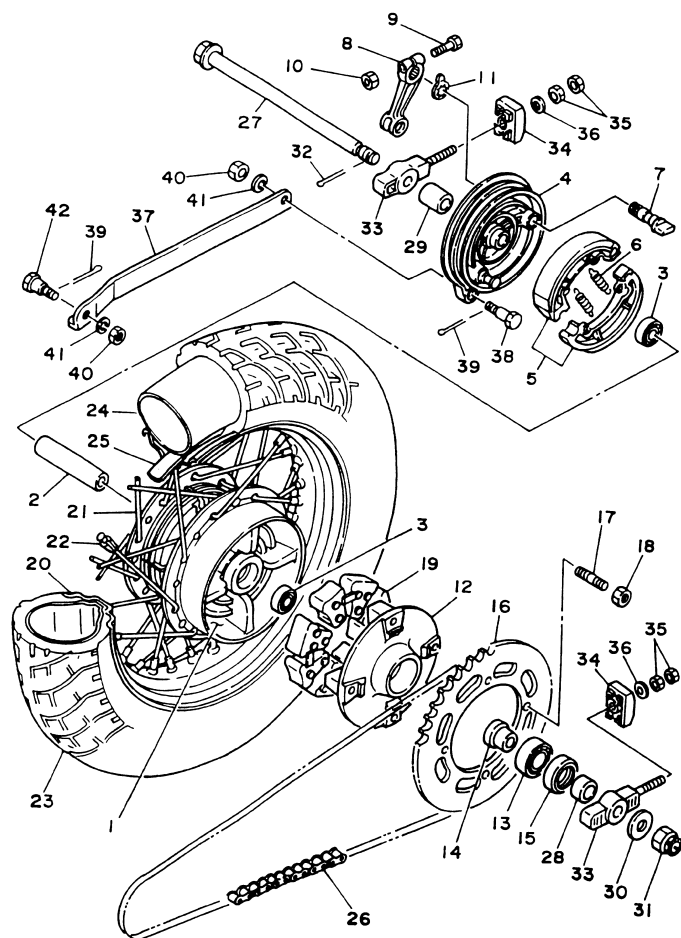


FIG. 28 - RODA TRASEIRA



REF. No.	CÓDIGO	DISCRIMINAÇÃO	QT.	OBS.
28 - 01	2UJ-25311-10	CUBO TRASEIRO	01	SILVER
02	2UJ-25317-00	ESPAÇADOR DO ROLAMENTO	01	
03	93306-20212	ROLAMENTO	02	
04	2RH-25321-10	PRATO DA SAPATA DE FREIO	01	
05	3LS-W2536-00	JOGO DA SAPATA DE FREIO	01	
06	90506-15260	MOLA DE TENSÃO	01	
07	2RH-25351-00	EIXO CAMES	01	
08	5H0-25355-00	ALAVANCA DO EIXO CAMES	01	
09	90101-06765	PARAFUSO	01	
10	95304-06600	PORCA	01	
11	3Y6-2533A-01	PLACA INDICADORA	01	
12	5Y1-25366-10	CUBO DA EMBREAGEM	01	SILVER
13	93306-30437	ROLAMENTO	01	
14	4XT-F5377-00	ESPAÇADOR	01	
15	93106-30029	RETENTOR DE ÓLEO	01	
16	4DN-25445-20	COROA (45D)	01	
17	90116-10485	PARAFUSO	04	
18	95604-10200	PORCA	04	
19	5Y1-25364-00	AMORTIZADOR	04	
20	94427-15W10	ARO DA RODA TRASEIRA	01	
21	2UJ-25304-02	JG. DE RAIOS DA RODA	01	
22	5V4-25398-00	CONTRA PESO	01	
23	94113-151W8	PNÊU TRASEIRO	01	PIRELLI
24	94213-15259	CÂMARA DE AR	01	PIRELLI
25	94313-15151	CINTA DO ARO	01	
26	94581-18114	CORRENTE DE TRANSMISSÃO	01	
27	2UJ-25381-00	EIXO DA RODA TRASEIRA	01	

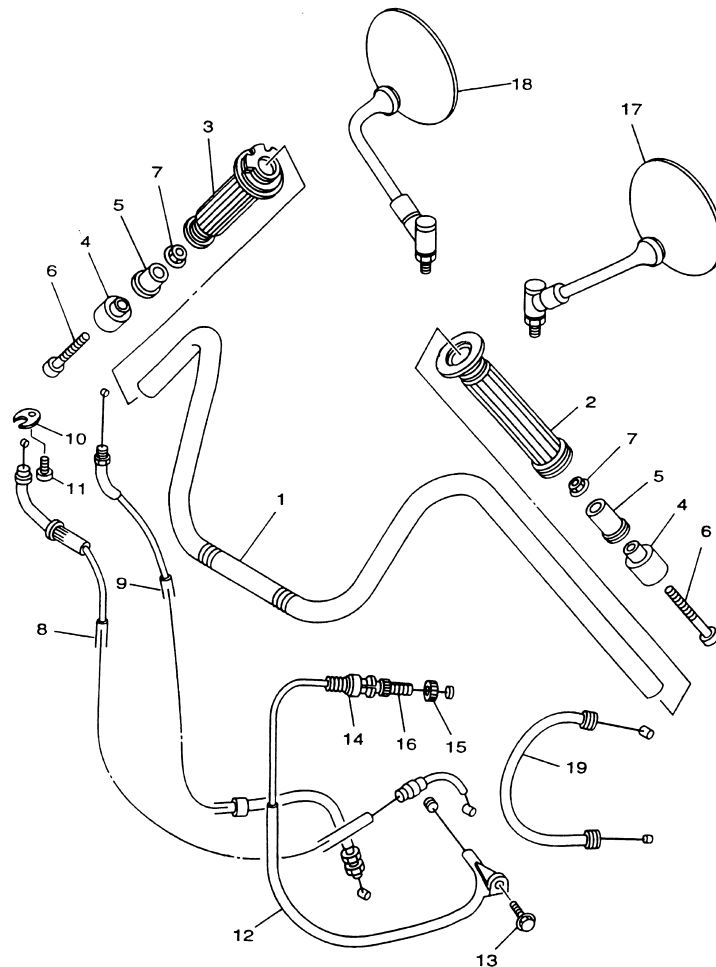
FIG. 28 - RODA TRASEIRA



REF. No.	CÓDIGO	DISCRIMINAÇÃO	QT.	OBS.
28 - 28	90387-15004	ESPAÇADOR	01	
29	90387-153U1	ESPAÇADOR	01	
30	92903-14200	ARRUELA	01	
31	90171-14056	PORCA CASTELO	01	
32	91401-30030	PINO	01	
33	2UJ-25388-00	ESTICADOR DA CORRENTE	02	
34	55K-2539F-00	PLACA 1	02	
35	95304-08600	PORCA	04	
36	92990-08600	ARRUELA PLANA	02	
37	2UJ-25371-00	BARRA DE TENSÃO	01	
38	90109-081G5	PARAFUSO	01	
39	91401-20015	PINO	02	
40	95304-08700	PORCA	02	
41	92990-08100	ARRUELA	02	
42	90109-081G6	PARAFUSO	01	

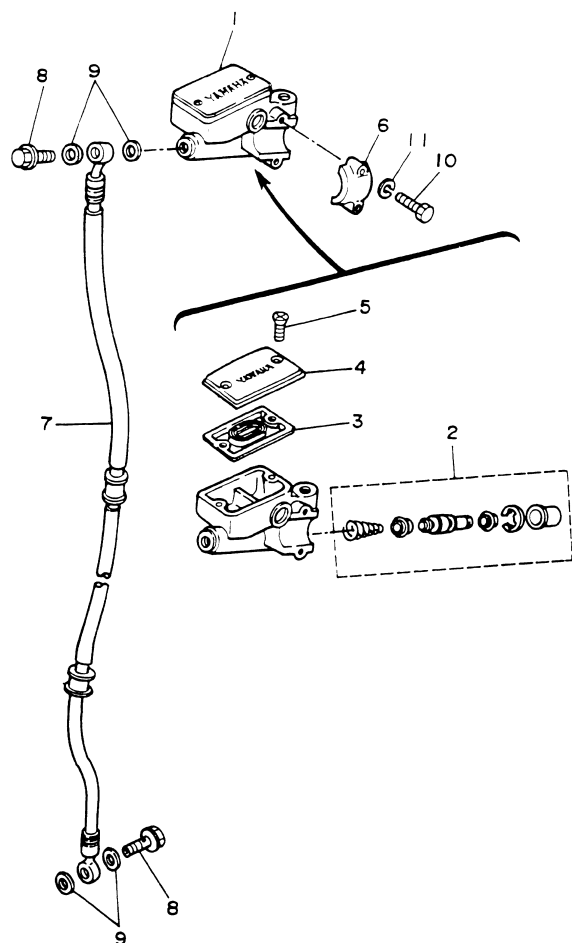
FWD

FIG. 29 - GUIDÃO E CABOS



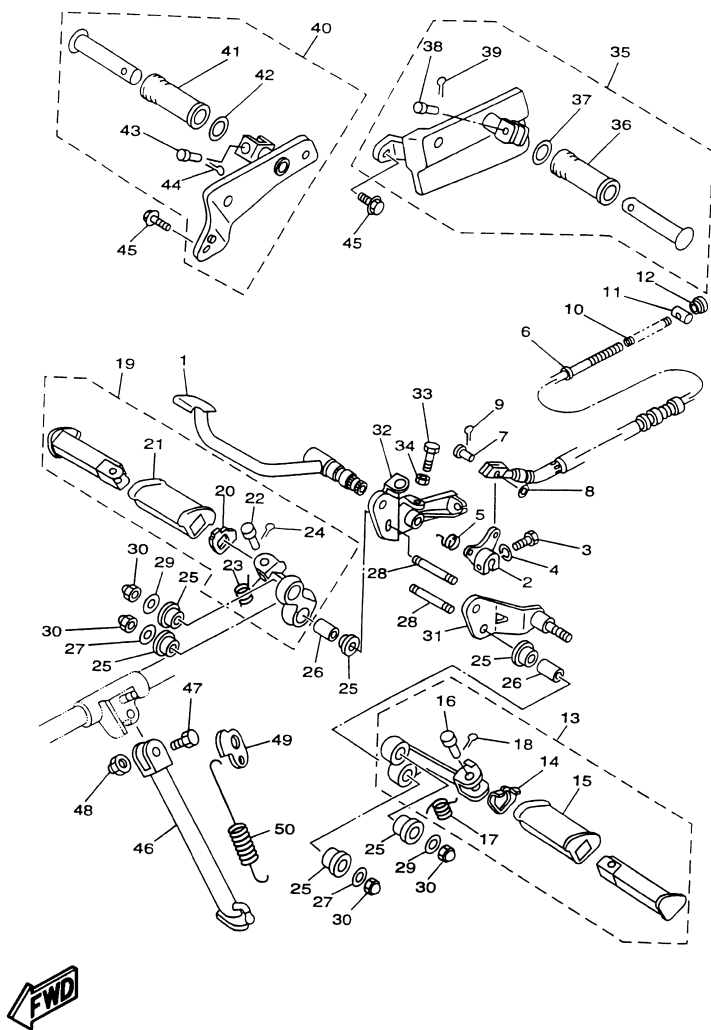
REF. No.	CÓDIGO	DISCRIMINAÇÃO	QT.	OBS.
29 - 01	2UJ-26111-01	GUIDÃO COMPLETO	01	
02	21A-26241-00	MANOPLA ESQUERDA	01	
03	2UJ-26240-01	MANOPLA DIREITA COMPLETA	01	
04	42N-26246-00	CAPA DA MANOPLA	02	
05	1FW-2622F-01	AMORTIZADOR LOCAL	02	
06	91314-06075	PARAFUSO	02	
07	90179-06403	PORCA	02	
08	2UJ-26311-10	CABO DE ACELERAÇÃO 1	01	
09	2UJ-26312-10	CABO DE ACELERAÇÃO 2	01	
10	5H0-26393-00	FIXADOR	01	
11	98507-05008	PARAFUSO	01	
12	2UJ-26335-01	CABO DE EMBREAGEM	01	
13	95027-06012	PARAFUSO	01	
14	1E6-26342-00	BOTA DO CABO	01	
15	90179-08148	PORCA	01	
16	90123-08046	PARAFUSO	01	
17	1J7-26290-F1	ESPELHO RETROVISOR ESQ.	01	
18	1J7-26290-G1	ESPELHO RETROVISOR DIR.	01	
19	2UJ-26331-01	CABO DO AFOGADOR	01	

FIG. 30 - CILINDRO MESTRE DIANTEIRO



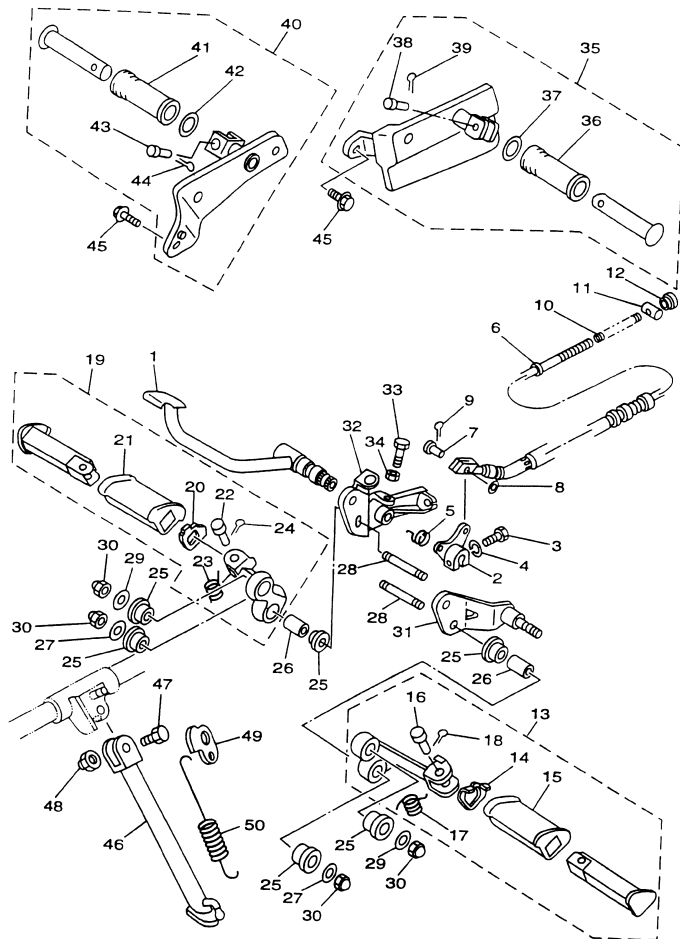
REF. No.	CÓDIGO	DISCRIMINAÇÃO	QT.	OBS.
30 - 01	2UJ-25870-00	CILINDRO MESTRE DIANTEIRO	01	
02	23L-W0041-00	• REPARO DO CILINDRO	01	
03	4L0-25854-00	• DIAFRAGMA	01	
04	4H7-25852-00	• TAMPA DO CILINDRO	01	
05	98707-04012	• PARAFUSO	02	
06	4L0-25867-00	SUORTE DO CILINDRO	01	
07	4XT-F5872-01	MANGUEIRA DE FREIO 1	01	
08	90401-10159	PARAFUSO ESPECIAL	02	
09	90201-10118	ARRUELA PLANA	04	
10	97007-06025	PARAFUSO	02	
11	92907-06600	ARRUELA	02	

FIG. 31 - CAVALETE LATERAL • ESTRIBOS • PEDAL DE FREIO



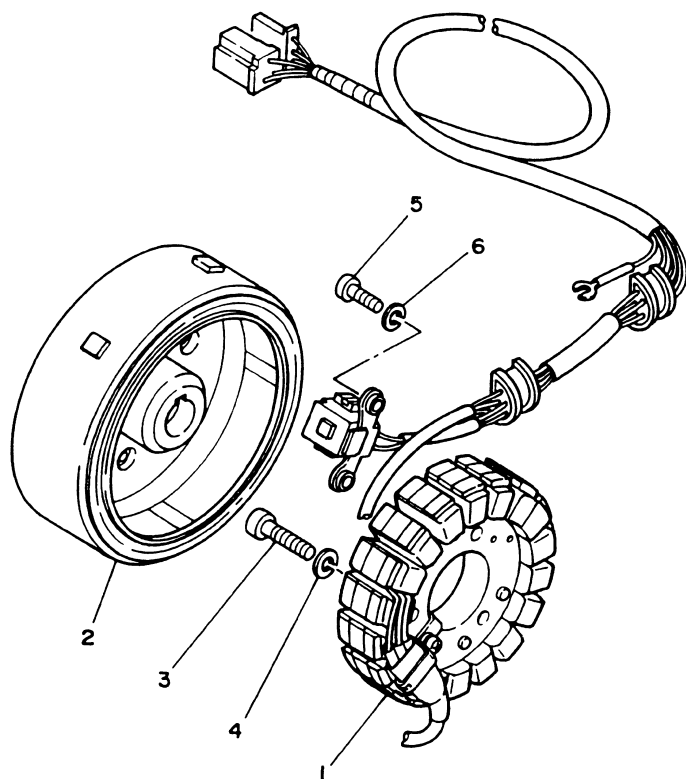
REF. No.	CÓDIGO	DISCRIMINAÇÃO	QT.	OBS.
31 - 01	2UJ-27211-01	PEDAL DE FREIO	01	
02	2UJ-27262-02	ALAVANCA	01	
03	90109-06470	PARAFUSO	01	
04	92907-06100	ARRUELA	01	
05	2UJ-27216-00	MOLA DO PEDAL DE FREIO	01	
06	2UJ-26351-00	CABO DE FREIO	01	
07	91701-06018	PINO COM FURO	01	
08	92907-06200	ARRUELA PLANA	01	
09	91401-20012	PINO	01	
10	90501-10245	MOLA DE COMPRESSÃO	01	
11	90249-12008	PINO COM FURO	01	
12	90179-06411	PORCA	01	
13	2UJ-27410-00	ESTRIBO DIANT. ESQ. COMPL.	01	
14	4X7-27417-00	ARRUELA DO ESTRIBO	01	
15	4X7-27413-00	CAPA DO ESTRIBO DIANT.	01	
16	90240-08084	PINO COM FURO	01	
17	90508-20023	MOLA DE TORSÃO	01	
18	90401-25015	PINO	01	
19	2UJ-27420-00	ESTRIBO TRAS. DIR. COMPL.	01	
20	4X7-27417-00	ARRUELA DO ESTRIBO	01	
21	4X7-27413-00	CAPA DO ESTRIBO DIANT.	01	
22	90240-08084	PINO COM FURO	01	
23	90508-20023	MOLA DE TORSÃO	01	
24	91401-25015	PINO	01	
25	2UJ-27414-00	AMORTIZADOR DO ESTRIBO	08	
26	90387-100V6	ESPAÇADOR	04	
27	90201-100A1	ARRUELA PLANA	02	
28	90116-10519	PARAFUSO	04	

FIG. 31 - CAVALETE LATERAL • ESTRIBOS • PEDAL DE FREIO



REF. No.	CÓDIGO	DISCRIMINAÇÃO	QT.	OBS.
31 - 29	90201-10742	ARRUELA PLANA	02	
30	95380-10800	PORCA	04	
31	2UJ-2741L-00-33	SUPORTE 4	01	
32	2UJ-2742L-00-33	SUPORTE 5	01	
33	90153-06008	PARAFUSO	01	
34	95307-06700	PORCA	01	
35	4XT-F7430-00-35	ESTRIBO TRAS. ESQ. COMPL.	01	
36	503-F7433-01	CAPA DO ESTRIBO	01	
36	90201-20W42	ARRUELA	01	
38	91701-06032	PINO COM FURO	01	
39	91401-20012	PINO	01	
40	4XT-F7440-00-35	ESTRIBO TRAS. DIR. COMPL.	01	
41	503-F7433-01	CAPA DO ESTRIBO	01	
42	90201-20W42	ARRUELA	01	
43	91701-06032	PINO COM FURO	01	
44	91401-20012	PINO	01	
45	95024-08020	PARAFUSO	02	
46	4XT-F7311-01	CAVALETE LATERAL	01	
47	90109-10474	PARAFUSO	01	
48	90185-10037	PORCA	01	
49	4XT-F7315-00	ARTICULAÇÃO	01	
50	2UJ-27316-00	MOLADO CAVALETE	01	

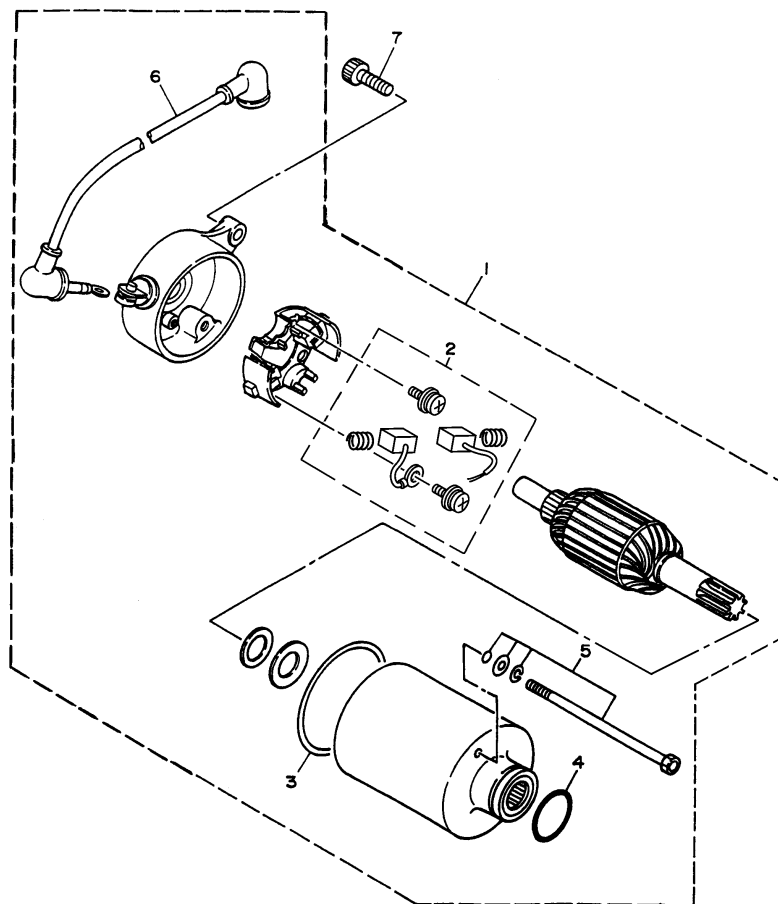
FIG. 32 - MAGNETO



REF. No.	CÓDIGO	DISCRIMINAÇÃO	QT.	OBS.
32 - 01	3DM-81410-00	STATOR COMPLETO	01	
02	3DM-81450-10	ROTOR DO MAGNETO	01	
03	98517-06030	PARAFUSO	03	
04	92907-06100	ARRUELA	03	
05	98507-05016	PARAFUSO	02	
06	92907-05100	ARRUELA	02	



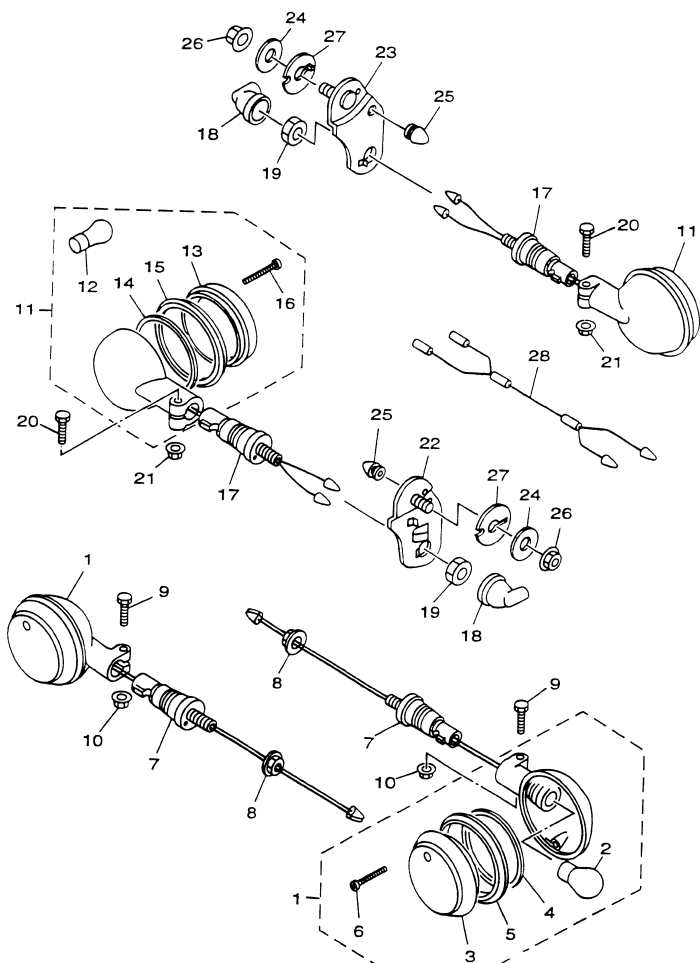
FIG. 33 - MOTOR DE PARTIDA



REF. No.	CÓDIGO	DISCRIMINAÇÃO	QT.	OBS.
33 - 01	2UJ-81800-03	MOTOR DE PARTIDA	01	
02	50M-81801-M0	•CJ. DE ESCOVAS	01	
03	93210-55669	•ANEL "O" RING	01	
04	93210-25711	•ANEL "O" RING	01	
05	59V-81828-M0	•CJ. DO PARAFUSO	01	
06	2UJ-8183G-00	•CHICOTE	01	
07	91314-06020	PARAFUSO	02	

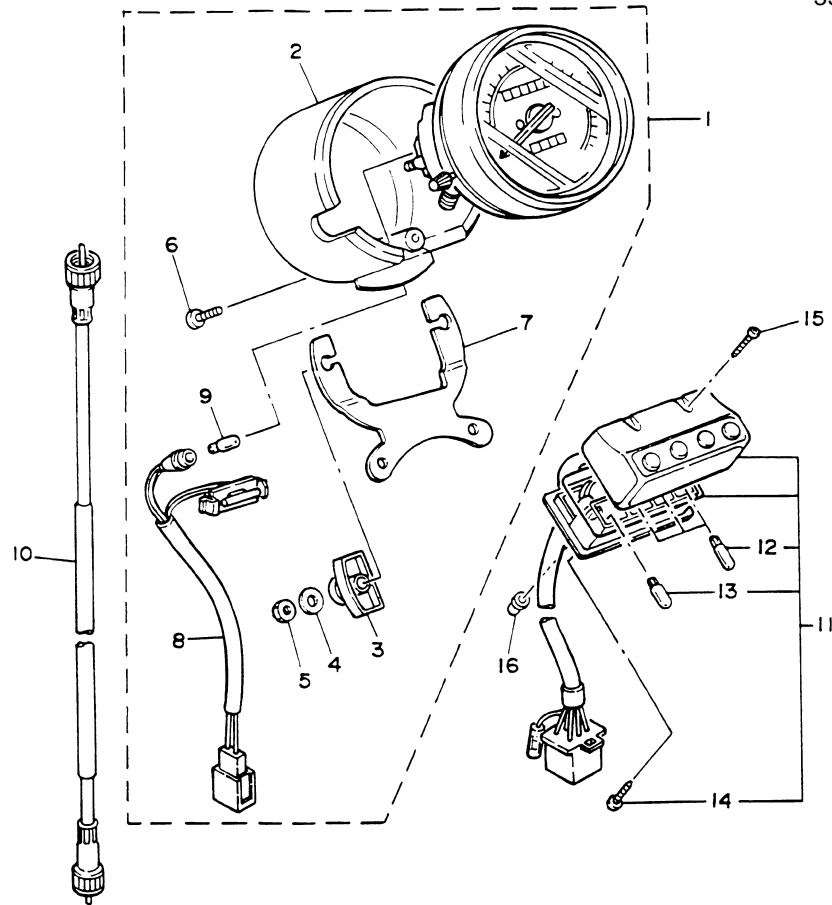


FIG. 34 - PISCAS DIANTEIRO E TRASEIRO



REF. No.	CÓDIGO	DISCRIMINAÇÃO	QT.	OBS.
34 - 01	3LS-83310-00	PISCA DIANT. COMPLETO	02	
02	1KT-83311-00	• LÂMPADA (12V-21W)	01	
03	42X-83312-00	• LENTE DO PISCA	01	
04	42X-83313-00	• GAXETA DE VEDAÇÃO	01	
05	42X-83363-00	• ARO DA LENTE	01	
06	57M-83358-00	• PARAFUSO ESPECIAL	02	
07	1AA-83318-00	FIXADOR DO PISCA	02	
08	95304-12600	PORCA	02	
09	95024-06030	PARAFUSO	02	
10	95704-06500	PORCA	02	
11	3LS-83330-00	PISCA TRAS. COMPLETO	02	
12	1KT-83311-00	• LÂMPADA (12V-21W)	01	
13	2AE-83312-00	• LENTE DO PISCA	01	
14	42X-83313-00	• GAXETA DE VEDAÇÃO	01	
15	42X-83363-00	• ARO DA LENTE	01	
16	57M-83358-00	• PARAFUSO ESPECIAL	02	
17	1AA-83318-00	FIXADOR DO PISCA	02	
18	18G-83365-00	CAPA	02	
19	95304-12600	PORCA	02	
20	95024-06030	PARAFUSO	02	
21	95704-06500	PORCA	02	
22	3DM-83318-00	FIXADOR DO PISCA TRAS. 1	01	
23	3DM-83328-00	FIXADOR DO PISCA TRAS. 2	01	
24	90201-087G2	ARRUELA	02	
25	4G0-21639-00	AMORTIZADOR	02	
26	95707-08500	PORCA	02	
27	3DM-21655-10	REFORÇO	02	
28	3TJ-82309-00	CHICOTE DO PISCA	02	

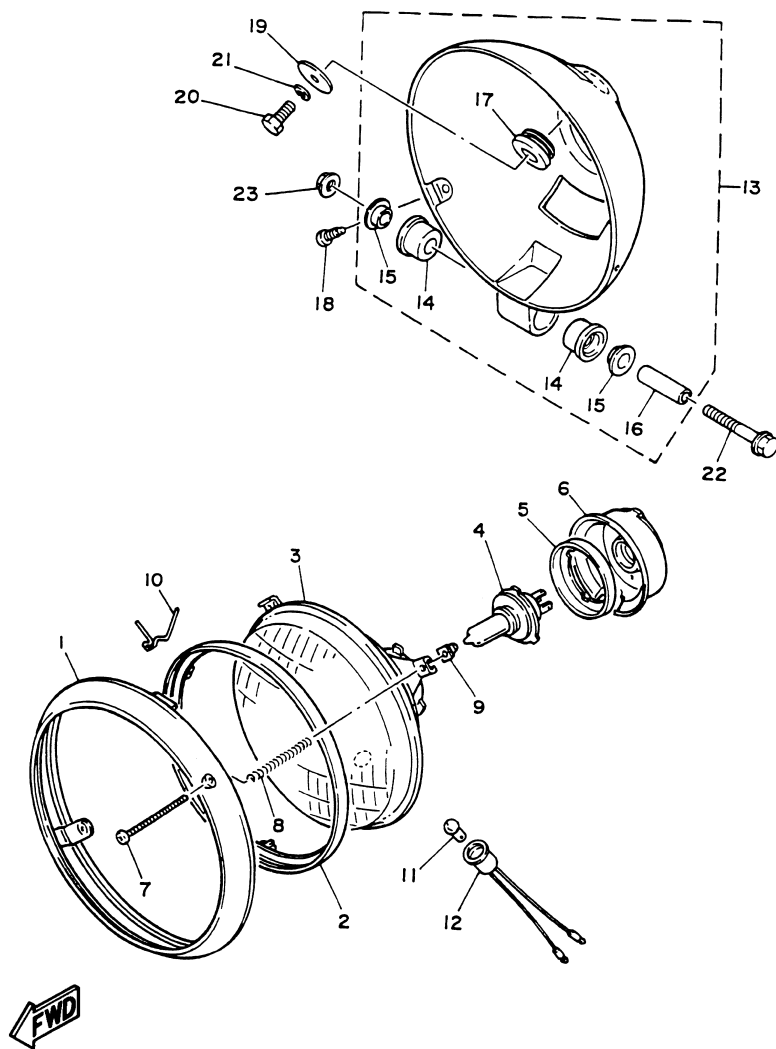
FIG. 35 - VELOCÍMETRO



REF. No.	CÓDIGO	DISCRIMINAÇÃO	QT.	OBS.
35 - 01	3DM-83570-41	VELOCÍMETRO COMPLETO	01	
02	2UJ-83507-00	•TAMPA DO VELOCÍMETRO	01	
03	1FG-83523-00	•AMORTIZADOR	02	
04	90201-05725	•ARRUELA	02	
05	95303-05600	•PORCA	02	
06	90164-04009	•PARAFUSO	01	
07	2GV-83519-00	•SUPORTE	01	
08	2UJ-83509-00	•CHICOTE COMPLETO	01	
09	42X-83517-00	•LÂMPADA (12V-3W)	01	
10	3Y0-83550-01	CABO DO VELOCÍMETRO C.J.	01	
11	3BT-83530-10	LUZ PILOTO COMPLETA	01	
12	42X-83517-00	•LÂMPADA (12V-3W)	02	
13	2GV-83517-00	•LÂMPADA (12V-1.7W, T6.5)	01	
14	4AS-84616-10	•PARAFUSO	01	
15	98507-04035	PARAFUSO	02	
16	90179-04579	PORCA	02	

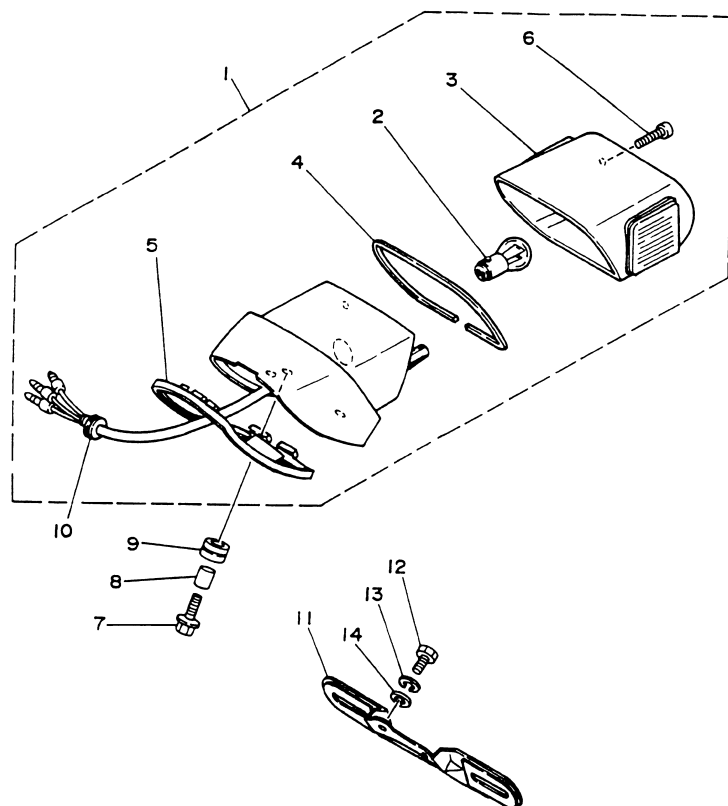


FIG. 36 - FAROL DIANTEIRO



REF. No.	CÓDIGO	DISCRIMINAÇÃO	QT.	OBS.
36 - 01	42X-84315-01	ARO DO FAROL	01	
02	5Y3-84395-00	ANEL DE RETENÇÃO	01	
03	2AE-84320-G0	LENTE COMPLETA	01	
04	1YH-H4314-00	LÂMPADA (12V-60/55W)	01	HALOGEN
05	2F9-84375-00	PLACA	01	
06	2F9-84397-01	CAPA DO SOQUETE	01	
07	90157-04001	PARAFUSO	02	
08	1A0-84332-60	MOLA	02	
09	198-84334-60	PORCA DE AJUSTE	02	
10	42X-84124-60	MOLA	01	
11	4E2-84347-00	LÂMPADA (12V-4W)	01	
12	34L-84346-00	SOQUETE DA LÂMPADA	01	
13	42X-84330-01	CARENAGEM DO FAROL	01	
14	42X-84345-00	•AMORTIZADOR	02	
15	1FK-84338-00	•ESPAÇADOR	02	
16	2UJ-84338-00	•ESPAÇADOR	01	
17	42X-84366-00	•AMORTIZADOR	01	
18	90157-05084	PARAFUSO	02	
19	90201-06073	ARRUELA	01	
20	97007-06016	PARAFUSO	01	
21	92907-06100	ARRUELA TRAVA	01	
22	95824-06045	PARAFUSO	01	
23	95704-06500	PORCA	01	

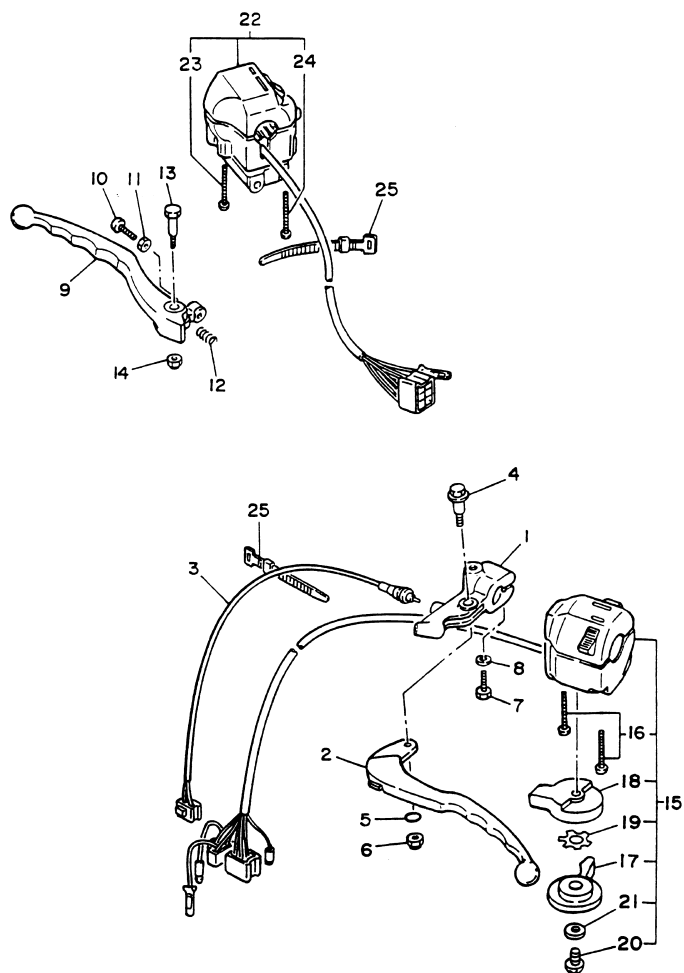
FIG. 37 - LANTERNA TRASEIRA



REF. No.	CÓDIGO	DISCRIMINAÇÃO	QT.	OBS.
37 - 01	5AJ-84700-00	LANTERNA TRAS. COMPLETA	01	
02	31L-84714-00	•LÂMPADA (12V-21/5W)	01	
03	3LS-84721-00	•LENTE DA LANTERNA	01	
04	2UJ-84723-00	•GAXETA	01	
05	2UJ-84704-00	•VEDAÇÃO	01	
06	97707-40525	•PARAFUSO	02	
07	90119-06182	PARAFUSO	03	
08	90387-061V1	ESPAÇADOR	03	
09	90480-15316	ILHO DE BORRACHA	03	
10	90480-16501	ILHO DE BORRACHA	01	
11	4XT-H4751-00	SUPORTE DA PLACA	01	
12	97004-06014	PARAFUSO	02	
13	92990-06100	ARRUELA TRAVA	02	
14	92901-06600	ARRUELA PLANA	02	

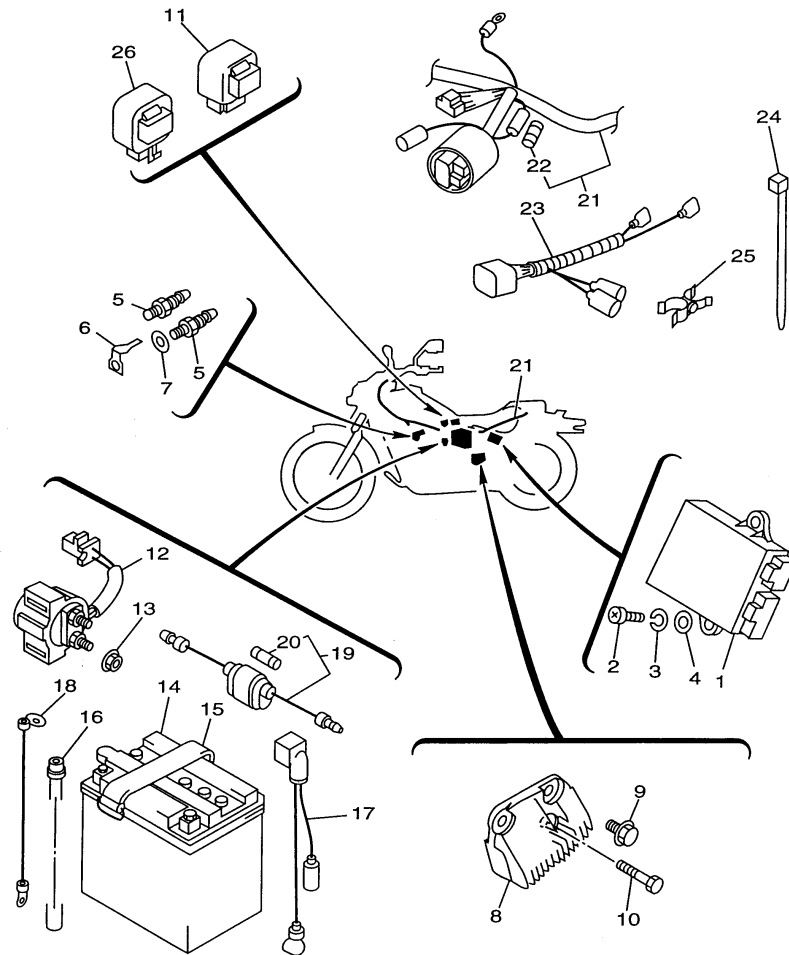


FIG. 38 - INTERRUPTOR DO GUIDÃO • MANETES



REF. No.	CÓDIGO	DISCRIMINAÇÃO	QT.	OBS.
38 - 01	42X-82911-00	FIXADOR DA ALAVANCA 1	01	
02	2GV-83912-00	MANETE 1	01	
03	2UJ-82917-00	INTERRUPTOR	01	
04	90109-06799	PARAFUSO	01	
05	93210-11368	ANEL "O" RING	01	
06	95607-06100	PORCA	01	
07	97007-06025	PARAFUSO	01	
08	92907-06100	ARRUELA	01	
09	2W1-83922-00	MANETE 2	01	
10	90149-06131	PARAFUSO	01	
11	90170-06010	PORCA	01	
12	90501-10312	MOLA DE COMPRESSÃO	01	
13	90109-06577	PARAFUSO	01	
14	95607-06100	PORCA	01	
15	3DM-83972-11	INTERRUPTOR DO GUIDÃO 4	01	
16	98506-05035	•PARAFUSO	02	
17	10M-83941-00	•ALAVANCA DO AFOGADOR	01	
18	10M-83942-00	•CAPA	01	
19	90209-10131	•ARRUELA	01	
20	98506-06008	•PARAFUSO	01	
21	92901-06200	•ARRUELA	01	
22	3DM-83973-10	INTERRUPTOR DO GUIDÃO 3	01	
23	98506-05040	•PARAFUSO	01	
24	98506-05045	•PARAFUSO	01	
25	437-83936-01	CINTA DO CHICOTE	03	

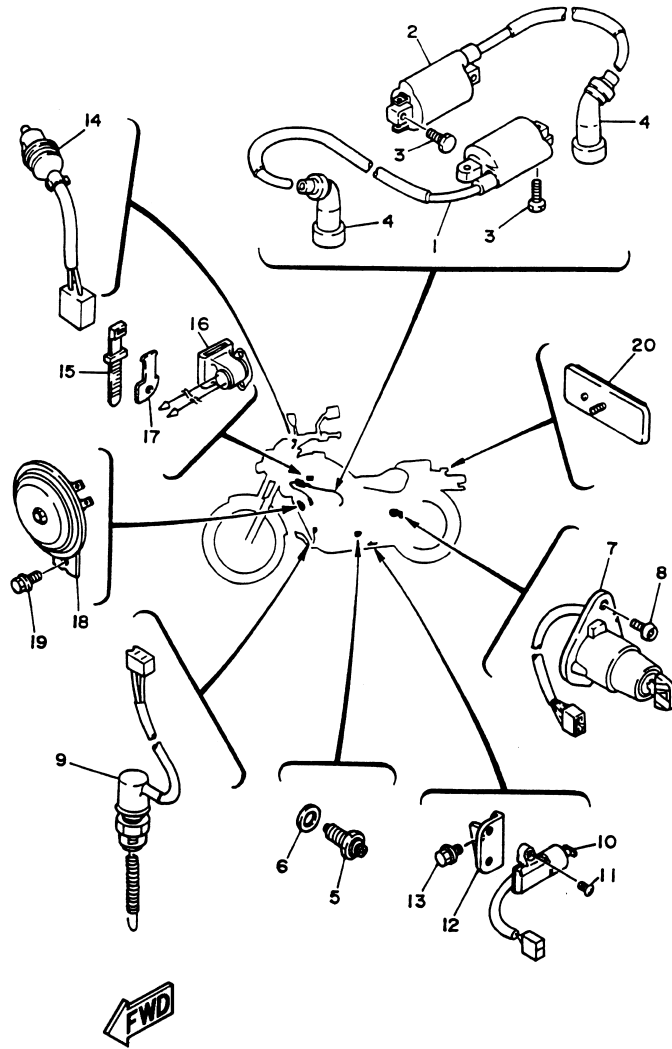
FIG. 39 - SISTEMA ELETRICO 1



REF. No.	CÓDIGO	DISCRIMINAÇÃO	QT.	OBS.
39 - 01	3LS-82305-00	UNIDADE DE IGNIÇÃO (C.D.I.)	01	
02	98507-06016	PARAFUSO	01	
03	92907-06100	ARRUELA TRAVA	01	
04	92907-06600	ARRUELA PLANA	01	
05	3BT-83970-00	TERMOSTATO DO RADIADOR	02	
06	5FU-82103-00	TERMINAL 1	01	
07	90201-08016	ARRUELA LISA	02	
08	3DM-81960-01	RETIFICADOR & REGULADOR	01	
09	90109-06044	PARAFUSO	02	
10	97007-06030	PARAFUSO	01	
11	2UJ-81950-00	RELE CONJUNTO	01	
12	36Y-81940-00	RELE DE PARTIDA CONJ.	01	
13	95707-06500	PORCA	02	
14	3DN-82110-01	BATERIA COMPL. (G.S. GM10-3A-2)	01	
15	118-82131-00	CINTA DA BATERIA	01	
16	90445-08248	TUBO	01	
17	2UJ-82115-01	CABO CONDUTOR (+)	01	
18	2UJ-82116-00	CABO CONDUTOR (-)	01	
19	2UJ-82150-02	CHICOTE DO FUSÍVEL CJ.	01	
20	148-82151-00	•FUSÍVEL (20A)	01	
21	3LS-82590-30	CHICOTE DO CABO COMPL.	01	
22	1E6-82151-00	•FUSÍVEL (10A)	02	
23	2UJ-82509-00	CHICOTE DA LANTERNA TRAS.	01	
24	90464-16061	ABRÇADEIRA	02	
25	90464-16119	GRAMPO	01	
26	3GM-83350-01	RELE DO PISCA COMPLETO	01	



FIG. 40 - SISTEMA ELETRICO 2



REF. No.	CÓDIGO	DISCRIMINAÇÃO	QT.	OBS.
40 - 01	2UJ-82310-01	BOBINA DE IGNIÇÃO COMPL.	01	
02	2UJ-82320-00	BOBINA DE IGNIÇÃO COMPL.	01	
03	97007-05020	PARAFUSO	04	
04	1UY-82370-20	CACHIMBO DA VELA	02	
05	4KM-82540-00	INTERRUPTOR NEUTRO	01	
06	90430-10148	GAXETA	01	
07	3DM-82510-00	INTERRUPTOR PRINCIPAL CJ.	01	
08	90149-06228	PARAFUSO	02	
09	2UJ-82530-02	INTERRUPTOR DE PARADA	01	
10	3LD-82566-60	INTERRUPTOR CAVALETE LAT.	01	
11	90157-05079	PARAFUSO	02	
12	4XT-H2565-00	FIXADOR DO INTERRUPTOR	01	
13	95807-06010	PARAFUSO	01	
14	2UJ-83980-00	INTERRUPTOR DE PARADA	01	
15	437-83936-11	ABRAÇADEIRA	02	
16	3BT-82560-00	INTERRUPTOR TÉRMICO	01	
17	4XT-H2571-00	FIXADOR DO INTERRUPTOR	01	
18	3BN-83371-00	BUZINA	01	
19	95807-06010	PARAFUSO	01	
20	3Y6-85130-02	DEFLETOR TRASEIRO	01	

**ÍNDICE
NUMÉRICO
DE PEÇAS**

ÍNDICE NUMÉRICO DE PEÇAS

CÓDIGO	REF.Nº	CÓDIGO	REF.Nº	CÓDIGO	REF.Nº	CÓDIGO	REF.Nº
4XT - E4484 - 00	10 - 19	2UJ - 11166 - 00	11 - 14	2UJ - 13586 - 00	08 - 01	30X - 15351 - 00	06 - 14
4XT - E5411 - 02	12 - 01	2UJ - 11181 - 01	01 - 18	3DM - 13910 - 00	24 - 35	3Y1 - 15361 - 00	12 - 19
4XT - F1243 - 00	18 - 08	2UJ - 11185 - 01	01 - 08	2UJ - 13978 - 00	08 - 05	3Y1 - 15363 - 00	12 - 20
4XT - F1315 - 00	18 - 03	22F - 11186 - 00	01 - 12	1HX - 14103 - 00	09 - 21	3DM - 15421 - 00	12 - 13
4XT - F1318 - 00	18 - 02	3DM - 11186 - 01	01 - 22	12R - 14105 - 00	09 - 10	3DM - 15431 - 00	12 - 22
4XT - F1319 - 00	18 - 13	214 - 11198 - 01	11 - 21	3DM - 14107 - 19	09 - 14	2UJ - 15441 - 00	12 - 25
4XT - F135Y - 00	18 - 11	2UJ - 11310 - 01	02 - 01	3DM - 1410A - 10	09 - 13	4RF - 15451 - 00	12 - 06
4XT - F1641 - 00	19 - 17	2UJ - 11320 - 01	02 - 02	3F9 - 14118 - 00	09 - 11	4RF - 15461 - 00	12 - 14
4XT - F3164 - 00	22 - 08	3DM - 11351 - 00	02 - 04	3DM - 14141 - 30	09 - 28	2UJ - 15512 - 00	13 - 01
4XT - F317F - 00	22 - 18	2UJ - 11400 - 00	03 - 01	22F - 14142 - 20	09 - 20	2UJ - 15517 - 00	13 - 03
4XT - F317M - 01	22 - 21	2UJ - 11422 - 00	03 - 03	1HX - 14147 - 00	09 - 09	5H0 - 15521 - 00	13 - 02
4XT - F3480 - 00	22 - 23	2UJ - 11478 - 00	03 - 08	137 - 14153 - 00	09 - 04	51Y - 15590 - 01	13 - 05
4XT - F3484 - 00	22 - 24	2UJ - 1154A - 00	03 - 07	353 - 14186 - 00	09 - 16	3Y6 - 16111 - 03	14 - 01
4XT - F4491 - 00	24 - 21	50M - 11610 - 00	03 - 16	12R - 14191 - 00	09 - 23	2UJ - 16150 - 00	14 - 06
4XT - F5377 - 00	28 - 14	50M - 11610 - 20	03 - 16	2LH - 14197 - 00	09 - 26	30X - 16154 - 00	15 - 07
4XT - F5872 - 01	30 - 07	50M - 11610 - 40	03 - 16	1AE - 14227 - 00	09 - 06	31A - 16321 - 01	14 - 19
4XT - F5886 - 10	23 - 40	2UJ - 11631 - 00 - A0	03 - 13	1HX - 14231 - 31	09 - 19	3J2 - 16324 - 00	14 - 10
4XT - F7311 - 01	31 - 46	22K - 11633 - 01	03 - 14	1AE - 14237 - 00	09 - 05	5Y1 - 16331 - 01	14 - 09
4XT - F7315 - 00	31 - 49	2UJ - 11636 - 00	03 - 13	620 - 1423A - 73	09 - 07	30X - 16351 - 02	14 - 11
4XT - F7430 - 00 - 35	31 - 35	2UJ - 11638 - 00	03 - 13	1AE - 14261 - 00	09 - 08	4DN - 16356 - 00	14 - 15
503 - F7433 - 01	31 - 36	2UJ - 11651 - 00	03 - 05	2UJ - 14401 - 00	08 - 10	2UJ - 16357 - 00	14 - 29
503 - F7433 - 01	31 - 41	2UJ - 11681 - 00	03 - 04	2UJ - 14419 - 00	08 - 21	1W1 - 16358 - 01	14 - 14
4XT - F7440 - 00 - 35	31 - 40	5KR - 12111 - 00	04 - 01	2UJ - 14422 - 00	08 - 13	3YX - 1635A - 00	14 - 18
4XT - H2565 - 00	40 - 12	5KR - 12113 - 00	04 - 05	2UJ - 14451 - 00	08 - 11	30X - 16371 - 00	14 - 08
4XT - H2571 - 00	40 - 17	22F - 12116 - 00	04 - 04	2UJ - 14452 - 00	08 - 14	2UJ - 16380 - 00	14 - 22
1YH - H4314 - 00	36 - 04	22F - 12117 - 02	04 - 07	2UJ - 14458 - 00	08 - 12	3Y1 - 17121 - 01	15 - 07
4XT - H4751 - 00	37 - 11	22F - 12118 - 01	04 - 06	2UJ - 14469 - 00	08 - 25	3Y1 - 17131 - 01	15 - 05
23L - W0041 - 00	30 - 02	22F - 12119 - 01	04 - 03	2UJ - 14485 - 00	08 - 17	3Y1 - 17141 - 00	15 - 02
4HM - W0045 - 00	27 - 08	5KR - 12121 - 00	04 - 02	3DM - 14504 - 01	09 - 22	3Y1 - 17151 - 01	15 - 06
4FU - W0047 - 50	27 - 05	50M - 12151 - 00	04 - 08	1HX - 14565 - 00	09 - 03	3Y1 - 17211 - 00	15 - 20
51L - W0048 - 00	27 - 11	22F - 12156 - 00	04 - 11	1FN - 14565 - 00	09 - 15	3Y1 - 17221 - 02	15 - 12
4FU - W0057 - 50	27 - 04	22F - 12159 - 00	04 - 09	2GV - 14603 - 00	10 - 15	3Y1 - 17231 - 02	15 - 16
2UJ - W1141 - 00	03 - 02	2UJ - 12171 - 00	05 - 01	3DM - 14613 - 00	10 - 05	3Y1 - 17241 - 00	15 - 19
2UJ - W2341 - 00 - 35	22 - 05	2UJ - 12176 - 00	05 - 06	2UJ - 14621 - 00	10 - 09	3Y1 - 17251 - 01	15 - 15
3LS - W2536 - 00	28 - 05	2UJ - 12181 - 00	05 - 02	2UJ - 14631 - 00	10 - 12	3Y1 - 17402 - 00	15 - 11
2UJ - Y2150 - 00 - EG	19 - 01	2UJ - 12210 - 01	05 - 14	2GV - 14663 - 00	10 - 13	4DN - 17411 - 00	15 - 01
2UJ - Y2150 - 10 - 7M	19 - 01	4RF - 12213 - 00	05 - 15	3DM - 14703 - 12	10 - 01	3Y1 - 17454 - 00	15 - 27
3LS - Y2161 - 80 - 0X	19 - 05	2UJ - 12231 - 00	05 - 10	4FU - 14714 - 00	10 - 02	3DM - 17460 - 00	15 - 26
3LS - Y2161 - 90 - 1X	19 - 05	2UJ - 12241 - 00	05 - 11	3BG - 14871 - 00	01 - 06	2UJ - 18101 - 01	17 - 01
3LS - Y2410 - 02 - X2	24 - 01	2UJ - 12279 - 00	11 - 16	3BG - 14872 - 00	01 - 07	2UJ - 18110 - 00	17 - 10
3LS - Y2410 - 02 - X3	24 - 01	2UJ - 13300 - 00	06 - 01	4XT - 14900 - 00	09 - 01	132 - 18113 - 01	17 - 11
2UJ - 11101 - 00	01 - 01	3Y6 - 13326 - 01	06 - 02	3DM - 1490J - 00	09 - 02	2UJ - 18115 - 02	17 - 16
2UJ - 1111F - 00	05 - 04	2UJ - 13341 - 00	06 - 08	1HY - 14933 - 00	09 - 12	3Y1 - 18122 - 00	16 - 12
2UJ - 11133 - 10	01 - 02	5Y1 - 13411 - 00	06 - 12	4TX - 14949 - 00	09 - 27	4G0 - 18127 - 00	17 - 08
22F - 11134 - 10	01 - 03	2XK - 13416 - 00	06 - 11	1HX - 14985 - 00	09 - 17	2UJ - 18130 - 00	17 - 14
2UJ - 11142 - 01	01 - 16	5JX - 13440 - 00	07 - 01	256 - 14997 - 00	09 - 18	3Y1 - 18140 - 00	17 - 04
2UJ - 11152 - 00	01 - 11	3DM - 13447 - 00	07 - 02	2UJ - 15100 - 03	11 - 01	3Y1 - 18141 - 00	16 - 06
15A - 11162 - 00	02 - 03	1HX - 13575 - 00	08 - 04	2UJ - 15138 - 00	11 - 03	2K7 - 18151 - 00	16 - 14

ÍNDICE NUMÉRICO DE PEÇAS

CÓDIGO	REF.Nº	CÓDIGO	REF.Nº	CÓDIGO	REF.Nº	CÓDIGO	REF.Nº
2H9 - 18154 - 00	17 - 12	2JN - 23111 - 00	23 - 14	2UJ - 24312 - 01	24 - 29	2UJ - 25870 - 00	30 - 01
2H9 - 18154 - 00	17 - 15	2JN - 23111 - 00	23 - 31	2UJ - 24313 - 00	24 - 30	4HM - 2580T - 00	27 - 03
3Y1 - 18161 - 00	16 - 05	3J2 - 23114 - 00	23 - 13	2UJ - 24500 - 00	24 - 11	4BP - 25919 - 00	27 - 09
3Y1 - 18185 - 01	16 - 07	3J2 - 23114 - 00	23 - 30	3H3 - 24523 - 00	24 - 12	3YX - 25929 - 00	27 - 10
4DN - 18511 - 00	16 - 19	58T - 23118 - L0	23 - 17	1JK - 24534 - 00	24 - 14	5R2 - 25937 - 00	27 - 06
4DN - 18512 - 00	16 - 20	58T - 23118 - L0	23 - 34	2UJ - 24544 - 01	24 - 16	3YX - 25937 - 00	27 - 07
4DN - 18513 - 00	16 - 21	51Y - 23125 - 00	23 - 03	2UJ - 24560 - 00	24 - 18	2UJ - 26111 - 01	29 - 01
4DN - 18531 - 00	16 - 16	51Y - 23125 - 00	23 - 20	4X7 - 24602 - 04	24 - 32	1FW - 2622F - 01	29 - 05
4SH - 18535 - 00	16 - 18	2UJ - 23126 - 10	23 - 02	4X7 - 24612 - 00	24 - 33	2UJ - 26240 - 01	29 - 03
4DN - 18540 - 00	16 - 01	2UJ - 23136 - 10	23 - 19	2UJ - 2471A - 00	25 - 13	21A - 26241 - 00	29 - 02
136 - 18542 - 00	16 - 02	2UJ - 23141 - 00	23 - 11	3DM - 24710 - 10	25 - 01	42N - 26246 - 00	29 - 04
2K9 - 18561 - 00	16 - 10	2UJ - 23141 - 00	23 - 28	1WG - 24712 - 00	25 - 09	1J7 - 26290 - F1	29 - 17
3LS - 21110 - 10 - 33	18 - 01	51Y - 23144 - 00	23 - 04	18A - 24724 - 00	25 - 03	1J7 - 26290 - G1	29 - 18
26H - 21308 - 00	18 - 09	51Y - 23144 - 00	23 - 21	509 - 24724 - 00	25 - 07	2UJ - 26311 - 10	29 - 08
3WF - 2153E - 40	22 - 19	51Y - 23145 - 00	23 - 05	2UJ - 24734 - 00	25 - 08	2UJ - 26312 - 10	29 - 09
3DM - 21597 - 00	19 - 04	51Y - 23145 - 00	23 - 22	3DM - 24731 - 10	25 - 02	2UJ - 26331 - 01	29 - 19
3DM - 21569 - 80	19 - 02	3DM - 23149 - 10	23 - 16	47X - 24739 - 00	25 - 10	2UJ - 26335 - 01	29 - 12
4G0 - 21639 - 00	34 - 25	3DM - 23149 - 10	23 - 33	1J3 - 24742 - 00	19 - 34	1E6 - 26342 - 00	29 - 14
3DM - 2164F - 00	19 - 23	509 - 23151 - L0	23 - 09	3DM - 24750 - 10	25 - 05	2UJ - 26351 - 00	31 - 06
3DM - 2164G - 00	19 - 24	509 - 23151 - L0	23 - 26	3DM - 24751 - 10	25 - 06	5H0 - 26392 - 00	29 - 10
3DM - 2164H - 00	19 - 25	22W - 23153 - L0	23 - 06	2UJ - 2475H - 00	25 - 16	2UJ - 27211 - 01	31 - 01
3DM - 2165A - B0	19 - 06	22W - 23153 - L0	23 - 23	3DM - 25104 - 02	26 - 06	2UJ - 27216 - 00	31 - 05
3DM - 2165A - 81	19 - 06	509 - 23158 - L0	23 - 12	4DN - 25111 - 20 - 35	26 - 01	2UJ - 27262 - 02	31 - 02
3DM - 21655 - 10	34 - 27	509 - 23158 - L0	23 - 29	322 - 25118 - 00	26 - 12	2UJ - 27316 - 00	31 - 50
2UJ - 21670 - 00	19 - 11	2UJ - 23170 - 00	23 - 08	33M - 25181 - 00	26 - 13	2UJ - 27410 - 00	31 - 13
2UJ - 21711 - 00 - EG	20 - 01	2UJ - 23170 - 00	23 - 25	4DN - 25190 - 02	26 - 14	4X7 - 27413 - 00	31 - 15
2UJ - 21711 - 00 - 7M	20 - 01	39K - 23173 - 00	23 - 10	2UJ - 25304 - 02	28 - 21	4X7 - 27413 - 00	31 - 21
2N4 - 21717 - 00	20 - 04	39K - 23173 - 00	23 - 27	2UJ - 25311 - 10	28 - 01	2UJ - 27414 - 00	31 - 25
2UJ - 21721 - 00 - EG	20 - 03	2UJ - 23174 - 01	22 - 16	2UJ - 25317 - 00	28 - 02	4X7 - 27417 - 00	31 - 14
2UJ - 21721 - 00 - 7M	20 - 03	2UJ - 2317E - 00	22 - 21	2RH - 25321 - 10	28 - 04	4X7 - 27417 - 00	31 - 20
2UJ - 21735 - 00	19 - 07	278 - 23181 - 50	23 - 15	3Y6 - 2533A - 01	28 - 11	2UJ - 2741L - 00 - 33	31 - 31
2UJ - 2173M - 01	19 - 09	278 - 23181 - 50	23 - 32	2RH - 25351 - 00	28 - 07	2UJ - 27420 - 00	31 - 19
3DM - 2173N - 00	19 - 08	3LS - 23340 - 00	23 - 36	5H0 - 25355 - 00	28 - 08	2UJ - 2742L - 00 - 33	31 - 32
2UJ - 2177G - 00	20 - 05	2UJ - 23346 - 00	23 - 39	5Y1 - 25364 - 00	28 - 19	2UJ - 28100 - 00	18 - 14
3LS - 22110 - 00 - 33	21 - 01	156 - 23411 - 00	23 - 38	5Y1 - 25366 - 10	28 - 12	3DM - 2840F - 00	19 - 26
55K - 22129 - 00	21 - 04	156 - 23411 - 00	23 - 38	2UJ - 25371 - 00	28 - 37	3DM - 81410 - 00	32 - 01
2UJ - 22141 - 01	21 - 09	4HF - 23415 - 00	22 - 02	2UJ - 25381 - 00	28 - 27	3DM - 81450 - 10	32 - 02
55K - 22151 - 01	21 - 06	5A8 - 23434 - 01	22 - 06	2UJ - 25388 - 00	28 - 33	2UJ - 81800 - 03	33 - 01
3DM - 22210 - 00	21 - 15	4H7 - 23441 - 00 - 38	22 - 13	156 - 25398 - 00	26 - 10	50M - 81801 - M0	33 - 02
447 - 22216 - 20	21 - 17	42X - 23442 - 00 - 38	22 - 10	5V4 - 25398 - 00	28 - 22	59V - 81828 - M0	33 - 05
447 - 22217 - 21	21 - 16	164 - 23462 - 00	23 - 37	55K - 2539F - 00	28 - 34	2UJ - 8183G - 00	33 - 06
3DM - 22243 - 00	19 - 29	3LU - 24161 - 00	24 - 03	4DN - 25445 - 20	28 - 16	36Y - 81940 - 00	39 - 14
1UJ - 22243 - 00	21 - 19	3LU - 24162 - 00	24 - 04	3LP - 2582T - 00	27 - 01	2UJ - 81950 - 00	39 - 13
3LS - 22311 - 00	21 - 12	4H7 - 24181 - 00	24 - 05	4H7 - 25852 - 00	30 - 04	3DM - 81960 - 01	39 - 08
2UJ - 23102 - 10	23 - 01	2UJ - 24182 - 00	24 - 06	4L0 - 25854 - 00	30 - 03	36Y - 81940 - 00	39 - 12
2UJ - 23103 - 01	23 - 18	42X - 24183 - 00	24 - 07	4L0 - 25867 - 00	30 - 06	5FU - 82103 - 00	39 - 06
2UJ - 23110 - 00	23 - 07	3DM - 24240 - B0	24 - 02	4L0 - 25854 - 00	30 - 03	3DN - 82110 - 01	39 - 14
2UJ - 23110 - 00	23 - 24	3DM - 24240 - 80	24 - 02	4L0 - 25867 - 00	30 - 06	2UJ - 82115 - 01	39 - 17

ÍNDICE NUMÉRICO DE PEÇAS

CÓDIGO	REF.Nº	CÓDIGO	REF.Nº	CÓDIGO	REF.Nº	CÓDIGO	REF.Nº
2UJ - 82116 - 00	39 - 18	2GV - 83912 - 00	34 - 02	90119 - 05062	21 - 07	90201 - 10742	31 - 29
26H - 82131 - 00	20 - 08	2W1 - 83922 - 00	34 - 09	90119 - 06108	20 - 07	90201 - 12191	03 - 11
118 - 82131 - 00	39 - 15	437 - 83936 - 01	34 - 25	90119 - 06182	37 - 07	90201 - 12688	17 - 19
2UJ - 82150 - 02	39 - 19	437 - 83936 - 11	40 - 15	90123 - 08046	29 - 16	90201 - 17255	17 - 06
148 - 82151 - 00	39 - 20	10M - 83941 - 00	34 - 17	90149 - 06011	24 - 19	90201 - 20276	15 - 21
1E6 - 82151 - 00	39 - 22	10M - 83942 - 00	34 - 18	90149 - 06131	38 - 10	90201 - 20W42	31 - 36
3LS - 82305 - 00	39 - 01	3BT - 83970 - 00	39 - 05	90149 - 06154	18 - 10	90201 - 20W42	31 - 42
3TJ - 82309 - 00	34 - 28	3DM - 83972 - 11	34 - 15	90149 - 06228	40 - 08	90201 - 22793	15 - 03
2UJ - 82310 - 01	40 - 01	3DM - 83973 - 10	34 - 22	90149 - 08067	14 - 23	90201 - 25291	13 - 04
2UJ - 82320 - 00	40 - 02	2UJ - 83980 - 00	40 - 14	90153 - 06008	31 - 33	90201 - 253K0	15 - 13
1UY - 82370 - 20	40 - 04	42X - 84124 - 60	36 - 10	90153 - 06029	11 - 22	90202 - 05193	24 - 20
2UJ - 82509 - 00	39 - 23	42X - 84315 - 01	36 - 01	90153 - 06042	12 - 17	90208 - 04029	22 - 26
3DM - 82510 - 00	40 - 07	2AE - 84320 - G0	36 - 03	90157 - 04001	36 - 07	90209 - 06187	21 - 08
2UJ - 82530 - 02	40 - 09	42X - 84330 - 01	36 - 13	90157 - 05079	40 - 11	90209 - 10131	38 - 19
4KM - 82540 - 00	40 - 05	1A0 - 84332 - 60	36 - 08	90157 - 05084	36 - 18	90209 - 22191	15 - 17
3BT - 82560 - 00	40 - 16	198 - 84334 - 60	36 - 09	90159 - 06016	14 - 13	90209 - 31300	03 - 06
3LD - 82566 - 60	40 - 10	1FK - 84338 - 00	36 - 15	90163 - 04003	10 - 17	90215 - 16156	14 - 03
3LS - 82590 - 30	39 - 21	2UJ - 84338 - 00	36 - 16	90164 - 04009	35 - 06	90215 - 16222	14 - 04
42X - 82911 - 00	34 - 01	42X - 84345 - 00	36 - 14	90170 - 05302	04 - 10	90215 - 16320	14 - 20
3LS - 83310 - 00	34 - 01	34L - 84346 - 00	36 - 12	90170 - 06010	38 - 11	90249 - 12008	31 - 11
2UJ - 82917 - 00	38 - 03	4E2 - 84347 - 00	36 - 11	90170 - 06228	17 - 17	90269 - 04003	22 - 25
1KT - 83311 - 00	34 - 02	42X - 84366 - 00	36 - 17	90170 - 16256	14 - 05	90280 - 16053	03 - 12
1KT - 83311 - 00	34 - 12	2F9 - 84375 - 00	36 - 05	90170 - 16326	14 - 21	90282 - 07023	14 - 02
42X - 83312 - 00	34 - 03	5Y3 - 84395 - 00	36 - 02	90171 - 14056	28 - 31	90338 - 06162	19 - 28
2AE - 83312 - 00	34 - 13	2F9 - 84397 - 01	36 - 06	90173 - 06015	25 - 11	90338 - 08163	22 - 15
42X - 83313 - 00	34 - 04	4AS - 84616 - 10	35 - 14	90175 - 05005	08 - 20	90338 - 10164	19 - 32
42X - 83313 - 00	34 - 14	5AJ - 84700 - 00	37 - 01	90179 - 04579	35 - 16	90340 - 14068	12 - 04
1AA - 83318 - 00	34 - 07	2UJ - 84704 - 00	37 - 05	90179 - 06403	29 - 07	90340 - 14132	11 - 20
1AA - 83318 - 00	34 - 17	1A2 - 84714 - 41	37 - 02	90179 - 06411	31 - 12	90340 - 32088	12 - 02
3DM - 83318 - 00	34 - 22	3LS - 84721 - 00	37 - 03	90179 - 06668	10 - 06	90380 - 12121	21 - 05
3DM - 83328 - 00	34 - 23	2UJ - 84723 - 00	37 - 04	90179 - 08148	29 - 15	90381 - 22070	05 - 03
3LS - 83330 - 00	34 - 11	3Y6 - 85130 - 02	40 - 20	90179 - 08656	18 - 06	90385 - 10026	10 - 23
3GM - 83350 - 01	39 - 26	90101 - 06576	10 - 10	90179 - 12248	03 - 10	90386 - 18163	21 - 02
57M - 83358 - 00	34 - 06	90101 - 06765	28 - 09	90179 - 25033	22 - 03	90387 - 066M3	01 - 24
57M - 83358 - 00	34 - 16	90101 - 08590	05 - 07	90183 - 04027	10 - 18	90387 - 07391	10 - 22
42X - 83363 - 00	34 - 05	90105 - 08324	01 - 14	90185 - 10037	31 - 48	90387 - 100E2	19 - 15
42X - 83363 - 00	34 - 15	90105 - 10638	27 - 12	90185 - 12164	21 - 11	90387 - 100V6	31 - 26
18G - 83365 - 00	34 - 18	90105 - 14102	22 - 04	90201 - 05036	08 - 19	90387 - 126R2	19 - 31
3BN - 83371 - 00	40 - 18	90109 - 06044	39 - 09	90201 - 05725	35 - 04	90387 - 12787	17 - 02
2UJ - 83507 - 00	35 - 02	90109 - 06470	31 - 03	90201 - 06058	21 - 14	90387 - 153U1	28 - 29
2UJ - 83509 - 00	35 - 08	90116 - 10519	31 - 28	90201 - 06071	01 - 25	90387 - 15W36	26 - 11
42X - 83517 - 00	35 - 09	90109 - 06577	38 - 13	90201 - 06073	36 - 19	90387 - 15004	28 - 28
42X - 83517 - 00	35 - 12	90109 - 06799	38 - 04	90201 - 08016	39 - 07	90387 - 161V1	37 - 08
2GV - 83517 - 00	35 - 13	90109 - 081F0	27 - 02	90201 - 08326	05 - 08	90401 - 10159	30 - 08
2GV - 83519 - 00	35 - 07	90109 - 081G5	28 - 38	90201 - 08569	24 - 10	90413 - 07007	08 - 08
1FG - 83523 - 00	35 - 03	90109 - 081G6	28 - 42	90201 - 08609	01 - 15	90430 - 06014	11 - 23
3BT - 83530 - 10	35 - 11	90109 - 10474	31 - 47	90201 - 10118	30 - 09	90430 - 08119	14 - 24
3Y0 - 83550 - 01	35 - 10	90116 - 06228	01 - 05	90201 - 10119	06 - 09	90430 - 10148	40 - 06
3DM - 83570 - 40	35 - 01	90116 - 10485	28 - 17	90201 - 105A2	22 - 11	90445 - 08248	39 - 16

ÍNDICE NUMÉRICO DE PEÇAS

CÓDIGO	REF.Nº	CÓDIGO	REF.Nº	CÓDIGO	REF.Nº	CÓDIGO	REF.Nº
90445 - 11501	24 - 26	91314 - 10060	19 - 30	92990 - 08600	28 - 36	94213 - 15259	28 - 24
90445 - 11754	24 - 27	91317 - 05010	24 - 34	92990 - 10200	19 - 16	94227 - 18851	26 - 08
90445 - 11763	08 - 06	91317 - 06012	05 - 05	93101 - 14089	12 - 26	94313 - 15151	28 - 25
90445 - 117F0	08 - 09	91317 - 06016	22 - 22	93101 - 17093	15 - 09	94330 - 18150	26 - 09
90460 - 54085	08 - 26	91317 - 06020	08 - 03	93102 - 12106	17 - 09	94416 - 18W09	26 - 05
90460 - 54111	08 - 18	91317 - 06025	08 - 23	93102 - 14209	14 - 27	94427 - 15W10	28 - 20
90461 - 06087	09 - 29	91317 - 06040	01 - 21	93102 - 20281	26 - 04	94580 - 25110	05 - 09
90464 - 16061	39 - 24	91317 - 06110	01 - 20	93102 - 25208	15 - 25	94581 - 18114	28 - 26
90464 - 16119	39 - 25	91317 - 08018	13 - 06	93106 - 30029	28 - 15	94701 - 00282	01 - 17
90465 - 06322	12 - 11	91401 - 20015	28 - 39	93109 - 18020	21 - 03	94701 - 00283	01 - 17
90465 - 08158	11 - 19	91401 - 20012	31 - 09	93210 - 06245	06 - 06	95024 - 06010	24 - 17
90465 - 08277	11 - 13	91401 - 20012	31 - 39	93210 - 10096	06 - 04	95024 - 06010	24 - 22
90467 - 10041	08 - 07	91401 - 20012	31 - 44	93210 - 11368	38 - 05	95024 - 06012	22 - 20
90467 - 10008	24 - 28	91401 - 25020	31 - 18	93210 - 14369	12 - 05	95024 - 06016	22 - 17
90467 - 10008	24 - 31	91401 - 25020	31 - 24	93210 - 19123	12 - 21	95024 - 06020	01 - 26
90467 - 11106	08 - 22	91401 - 30030	28 - 32	93210 - 25711	33 - 04	95024 - 06020	19 - 33
90467 - 14015	11 - 15	91701 - 06018	31 - 07	93210 - 30611	08 - 02	95024 - 06030	34 - 09
90468 - 10050	25 - 12	91701 - 06032	31 - 38	93210 - 32171	12 - 03	95024 - 06030	34 - 20
90480 - 01502	19 - 22	91701 - 06032	31 - 43	93210 - 347A1	06 - 15	95024 - 08012	19 - 03
90480 - 13018	01 - 23	91701 - 08038	31 - 16	93210 - 44704	01 - 13	95024 - 08012	21 - 18
90480 - 13428	20 - 02	91701 - 08038	31 - 22	93210 - 53679	02 - 05	95024 - 08020	31 - 45
90480 - 15316	37 - 09	92014 - 10050	19 - 14	93210 - 55669	33 - 03	95024 - 08025	25 - 15
90480 - 16501	37 - 10	92901 - 06200	38 - 21	93210 - 64297	07 - 03	95024 - 08040	22 - 07
90480 - 22362	20 - 06	92901 - 06600	37 - 14	93210 - 78544	01 - 09	95024 - 16010	24 - 15
90501 - 10245	31 - 10	92903 - 12200	21 - 10	93306 - 00308	15 - 10	95027 - 06012	25 - 17
90501 - 10312	38 - 12	92903 - 14200	28 - 30	93306 - 00401	15 - 23	95027 - 06012	29 - 13
90501 - 18576	06 - 13	92907 - 05100	19 - 19	93306 - 20205	26 - 03	95303 - 05600	35 - 05
90501 - 26148	14 - 12	92907 - 05100	32 - 06	93306 - 20212	28 - 03	95304 - 06600	28 - 10
90506 - 15260	28 - 06	92907 - 05600	19 - 20	93306 - 20501	15 - 08	95304 - 06700	17 - 18
90508 - 12430	16 - 13	92907 - 06100	24 - 24	93306 - 30437	28 - 13	95304 - 08600	28 - 35
90508 - 14433	14 - 25	92907 - 06100	31 - 04	93306 - 30525	15 - 24	95304 - 08700	28 - 40
90508 - 20023	31 - 17	92907 - 06100	32 - 04	93306 - 30611	03 - 09	95304 - 12600	34 - 08
90508 - 20023	31 - 23	92907 - 06100	36 - 21	93315 - 23612	16 - 03	95304 - 12600	34 - 19
90508 - 26434	17 - 05	92907 - 06100	38 - 08	93315 - 31428	14 - 28	95307 - 05800	19 - 21
90508 - 32375	17 - 07	92907 - 06100	39 - 03	93399 - 99942	22 - 01	95307 - 06600	14 - 17
90560 - 15W01	26 - 02	92907 - 06200	14 - 16	93399 - 99952	23 - 42	95307 - 06600	31 - 34
90508 - 14433	14 - 25	92907 - 06200	31 - 08	93410 - 22039	15 - 04	95380 - 10800	31 - 30
90508 - 20023	31 - 17	92907 - 06600	05 - 13	93420 - 28055	14 - 26	95604 - 10200	28 - 18
90508 - 20023	31 - 23	92907 - 06600	08 - 16	93440 - 10109	01 - 04	95607 - 06100	38 - 06
90508 - 26434	17 - 05	92907 - 06600	08 - 24	93440 - 25084	15 - 14	95607 - 06100	38 - 14
90508 - 32375	17 - 07	92907 - 06600	11 - 18	93440 - 34025	16 - 04	95617 - 10100	22 - 12
90560 - 15240	26 - 02	92907 - 06600	24 - 25	93450 - 14088	03 - 15	95704 - 06500	34 - 10
91311 - 08035	23 - 35	92907 - 06600	30 - 11	93511 - 32027	14 - 30	95704 - 06500	34 - 21
91314 - 06016	05 - 16	92907 - 06600	39 - 04	93603 - 12030	06 - 03	95704 - 06500	36 - 23
91314 - 06020	33 - 07	92907 - 08100	24 - 09	93604 - 18100	16 - 08	95707 - 06500	25 - 14
91314 - 06025	19 - 27	92990 - 06100	37 - 13	93604 - 29151	16 - 09	95707 - 06500	39 - 13
91314 - 06075	29 - 06	92990 - 06600	10 - 11	94113 - 151W8	28 - 23	95707 - 08500	34 - 26
91314 - 08025	22 - 14	92990 - 08100	28 - 41	94130 - 184T4	26 - 07	95707 - 10500	19 - 13

ÍNDICE NUMÉRICO DE PEÇAS

<u>CÓDIGO</u>	<u>REF.N°</u>	<u>CÓDIGO</u>	<u>REF.N°</u>	<u>CÓDIGO</u>	<u>REF.N°</u>	<u>CÓDIGO</u>	<u>REF.N°</u>
95807 - 06010	10 - 20	98507 - 05008	29 - 11				
95807 - 06010	40 - 13	98507 - 05010	19 - 18				
95807 - 06010	40 - 19	98507 - 05016	32 - 05				
95807 - 06012	18 - 12	98507 - 06010	12 - 12				
95807 - 06020	10 - 14	98507 - 06010	23 - 41				
95807 - 06025	10 - 04	98507 - 06012	24 - 23				
95807 - 06025	10 - 21	98506 - 06008	38 - 20				
95807 - 10014	10 - 07	98507 - 06016	25 - 04				
95807 - 08012	10 - 08	98507 - 06016	39 - 02				
95814 - 08110	18 - 05	98507 - 06025	01 - 10				
95814 - 08150	18 - 04	98507 - 06025	06 - 05				
95817 - 08016	18 - 07	98507 - 06040	08 - 15				
95817 - 08035	10 - 03	98507 - 06060	11 - 08				
95817 - 10020	19 - 12	98507 - 06070	11 - 09				
95824 - 06045	36 - 22	98507 - 06080	11 - 11				
97004 - 06014	37 - 12	98511 - 04012	09 - 25				
97007 - 05020	40 - 03	98517 - 06030	32 - 03				
97007 - 06016	36 - 20	98707 - 04012	30 - 05				
97007 - 06025	30 - 10	98707 - 05035	16 - 11				
97007 - 06025	38 - 07	98707 - 06025	06 - 07				
97007 - 06030	39 - 10	98904 - 06012	21 - 13				
97007 - 08035	24 - 08	99001 - 07600	16 - 15				
97024 - 06020	17 - 13	99009 - 10400	06 - 10				
97027 - 06010	15 - 28	99009 - 10400	16 - 17				
97027 - 06012	05 - 12	99009 - 12400	17 - 20				
97027 - 06012	11 - 17	99009 - 17400	17 - 03				
97704 - 40012	10 - 16	99009 - 20400	15 - 22				
97707 - 40525	37 - 06	99009 - 25400	15 - 18				
98503 - 03008	24 - 13	99009 - 25500	12 - 27				
98503 - 04014	09 - 24	99244 - 00080	20 - 09				
98504 - 06025	07 - 05	99245 - 00080	20 - 09				
98504 - 06025	12 - 08	99247 - 00080	19 - 10				
98504 - 06025	12 - 16	99530 - 12016	11 - 02				
98504 - 06025	12 - 23	99530 - 12016	12 - 07				
98504 - 06030	11 - 05	99530 - 12016	12 - 15				
98504 - 06030	11 - 06	99530 - 10114	01 - 19				
98504 - 06035	12 - 09	99530 - 10114	11 - 04				
98504 - 06035	12 - 18						
98504 - 06040	11 - 07						
98504 - 06050	12 - 24						
98504 - 06070	11 - 10						
98504 - 06070	12 - 10						
98504 - 06080	11 - 12						
98504 - 06090	07 - 04						
98506 - 05035	38 - 16						
98506 - 05040	38 - 23						
98506 - 05045	38 - 24						
98507 - 04035	35 - 15						

Todos os direitos reservados. É proibida a reprodução total ou parcial desta publicação sem a autorização por escrito da Yamaha Motor do Brasil Ltda.



YAMAHA MOTOR DO BRASIL LTDA.
Rod. Presidente Dutra, km 214 - Guarulhos - SP
DEPARTAMENTO DE PEÇAS E ACESSÓRIOS

IMPRESSO NO BRASIL
1ª EDIÇÃO, NOVEMBRO 2002