

CATÁLOGO DE PEÇAS

T105E (5DW7) BRASIL



1C5DW-280P1

T105E

CATÁLOGO DE PEÇAS

© 2003, Yamaha Motor do Brasil Ltda.

1ª edição, Setembro 2003

Todos os direitos reservados

É proibida expressamente toda e qualquer reimpressão

ou utilização sem a autorização por escrita da

Yamaha Motor do Brasil Ltda

Impresso no Brasil



YAMAHA BLACK (0033)



LIGHT YELLOWISH GRAY METALLIC 9 (LYNM9)



DARK PURPLISH RED COCKTAIL 3 (DPRC3)

(9C6KE047040007301~)

T105E'2004

PREFÁCIO

Este Catálogo de Peças se refere as Peças de uso nos Modelos **YAMAHA T105E (5DW7)**. Quando o concessionário solicitar peças de reposição para estes Modelos, recorra a este Catálogo de Peças e especifique corretamente os códigos e Nomes das Peças no Impresso Adequado.

1 - As Modificações ou adições que tenham sido efetuadas após a publicação deste Catálogo de Peças, serão comunicadas a Rede de Concessionárias através das Informações de Modificação de Peças (Parts News) e (Atualização de Catálogo de Peças).

Obs.: É recomendado fazer as correções necessárias no Catálogo de Peças de acordo com estas informações e trocar as páginas para mantê-lo atualizado.

2 - Indicação do Número de Componentes de Peças de um Conjunto. O número que aparece a direita da descrição da Peça indica o número de Peças usado em cada Conjunto Individual.

Veja no Exemplo:

FIG. 1		CABEÇOTE DO CILINDRO					
REF. NO.	CÓDIGO NO.	DESCRIÇÃO DA PEÇA	5DW7				OBSERVAÇÕES
1	4ST-E1102-11	CABEÇOTE DO CILINDRO	2				
2	4ST-E1134-00	.GUIA DA VÁLVULA 2	2				
3	93440-10153	.ANEL TRAVA	2				
4	22F-14651-00	PARAFUSO	2				
5	4ST-E1161-00	ABSORVEDOR 1	8				

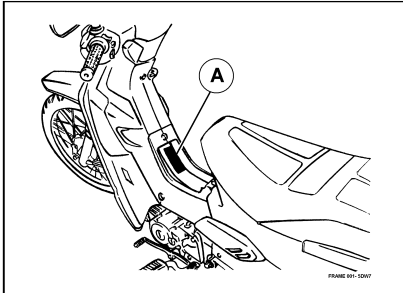
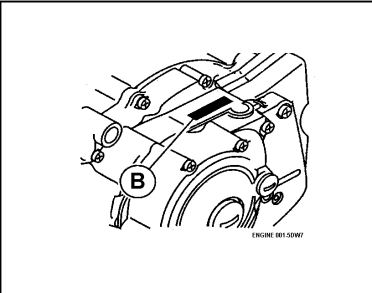
3 - Número do Código e Abreviaturas das Cores, Número de Série Inicial dos Modelos para o ano 2004.

3.1 - Ao solicitar peças coloridas consulte a Tabela de Cores abaixo, verifique a cor principal da motocicleta e utilize o Código da Cor Relativa:

CÓDIGO DA COR	NOME DA COR (ABREVIÇÃO)
0033	YAMAHA BLACK (YB)
0752	LIGHT YELLOWISH GRAY METALLIC 9 (LYNM9)
0567	DARK PURPLISH RED COCKTAIL 3 (DPRC3)

3.2 - Ao solicitar peças para a Motocicleta verifique o Número do Chassi e a sua aplicação para cada Modelo, pois as peças podem ser diferentes variando de Ano a Ano.

MODELO	CHASSI (A)	MOTOR (B)
T105E	9C6KE047040007301~	E 339E-7311~

4 - Os gráficos que são Aplicados em Peças Coloridas estão representados na coluna "**OBSERVAÇÃO**", e Descritos a cor de Forma abreviada Conforme tabela de Cores ao lado.

Veja no Exemplo:

FIG. 28		PROTETOR DE PERNA					
REF. NO.	CÓDIGO NO.	DESCRIÇÃO DA PEÇA	5DW7				OBSERVAÇÕES
1	5DW-F8311-00-33	PROTETOR DE PERNA 1	1				YB
	5DW-F8311-00-P2	PROTETOR DE PERNA 1	1				LYNM9
	5DW-F8311-00-P5	PROTETOR DE PERNA 1	1				DPRC3
2	5DW-F8368-P0	EMBLEMA	1				UR YB
	5DW-F8368-R0	EMBLEMA	1				UR LYNM9
	5DW-F8368-S0	EMBLEMA	1				UR DPRC3

5 - As peças que são fornecidas em forma de conjunto estão com as figuras delimitadas por linhas interrompidas.

5.1 - As peças componentes estão listadas com um ponto de identificação (.) que se coloca no início da descrição da peça. Podendo também ser Subconjuntos com dois ou mais pontos de identificação (...).

Veja no Exemplo:

FIG. 34		LANTERNA TRASEIRA					
REF. NO.	CÓDIGO NO.	DESCRIÇÃO DA PEÇA	5DW7				OBSERVAÇÕES
1	3XA-H4710-00	UNIDADE LANTERNA TRAS. COMP.	1				
2	1YH-H4714-00	.LÂMPADA (12V-21/5W)	1				
3	42K-H3311-00	.LÂMPADA DO PISCA (12V-21/5W)	2				
4	3XA-8472F-00	.LENTE DA LICENÇA	1				
5	3XA-H3332-00	.LENTE DO PISCA	1				

PREFÁCIO

6 - As Peças deste Catálogo são Distribuídas em Três Grupos:

1º Grupo. MOTOR

Ex.: Cilindro, Carburador, Escapamento, Carcaça do Motor, Transmissão, etc.

2º Grupo. CHASSI

Ex.: Pára-lamas, Tampas Laterais, Suspensão Dianteira, Tanque de Combustível, etc.

3º Grupo. ELÉTRICA

Ex.: Magneto, Motor de Arranque, Farol, Lanterna, Interruptores, Bobinas de Ignição, C.D.I., etc.

7 - Abreviaturas Utilizadas neste Catálogo de Peças:

(45D) Nº de Dentes (45)	KS Pedal de Partida
A Amperes	LD. Lado Direito
ABS Sistema de Freio Antitravante	LE. Lado Esquerdo
Adm. Admissão	Lat. Lateral
C.D.I. Unidade de Descarga Capacitiva	MM Milímetro
Cab. Cabeça	PA Peça Alternativa
Comp. Completo	Pan. Panela
Conj. Ou Cj. Conjunto	Sex. Sextavado
Diant. Dianteiro	STD Standard
Dir. Direito	Trans Transmissão
E Elétrica	Tras. Traseiro
ED Elétrica com Disco	UN Uso Necessário
Esc. Escape	UR Uso Restrito
Esq. Esquerdo	V Volts

8 - Este Catálogo de Peças encontra-se atualizado até Setembro de 2004

ÍNDICE GERAL

1º GRUPO - MOTOR

FIG. 1	CABEÇOTE DO CILINDRO	1
FIG. 2	VIRABREQUIME PISTÃO	2
FIG. 3	VÁLVULAS	3
FIG. 4	CORRENTE DO EIXO DE COMANDO	4
FIG. 5	BOMBA DE ÓLEO	5
FIG. 6	ADMISSÃO	6
FIG. 7	CARBURADOR	7
FIG. 8	ESCAPAMENTO	8
FIG. 9	CARCAÇA DO MOTOR	9
FIG. 10	TAMPA DA CARCAÇA	10
FIG. 11	EMBREAGEM DA PARTIDA	11
FIG. 12	EMBREAGEM	12
FIG. 13	TRANSMISSÃO	13
FIG. 14	EIXO TRÂMBULADOR	14
FIG. 15	EIXO DE MUDANÇA	15

2º GRUPO - CHASSI

FIG. 16	CHASSI	16
FIG. 17	PÁRA-LAMA	17
FIG. 18	TAMPALATERAL	18/19
FIG. 19	GARFO TRASEIRO. SUSPENSÃO	20
FIG. 20	MESA DO GUIDÃO	21/22
FIG. 21	GARFO DIANTEIRO	23/24
FIG. 22	TANQUE DE COMBUSTÍVEL	25
FIG. 23	ASSENTO	26
FIG. 24	RODA DIANTEIRA	27/28
FIG. 25	RODA TRASEIRA	29/30
FIG. 26	GUIDÃO E CABOS	31/32
FIG. 27	CAVALETE. ESTRIBOS. PEDAL	33/34
FIG. 28	PROTETOR DE PERNA	35/36

3º GRUPO - ELÉTRICO

FIG. 29	MAGNETO	37
FIG. 30	MOTOR DE PARTIDA	38
FIG. 31	PISCAS	39
FIG. 32	MEDIDOR	40
FIG. 33	FAROL DIANTEIRO	41
FIG. 34	LANTERNA TRASEIRA	42
FIG. 35	INTERRUPTOR DO GUIDÃO. MANETES	43
FIG. 36	SISTEMA ELÉTRICO 1	44
FIG. 37	SISTEMA ELETRICO 2	45

ÍNDICE GERAL

ÍNDICE NUMÉRICO DE PEÇAS

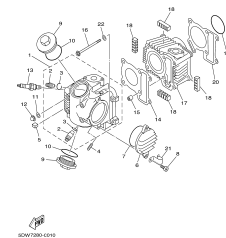
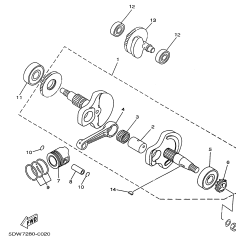
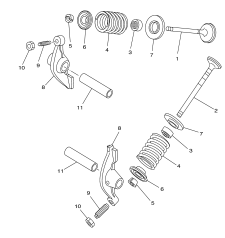
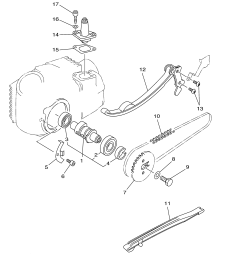
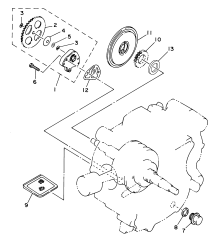
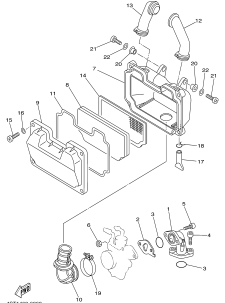
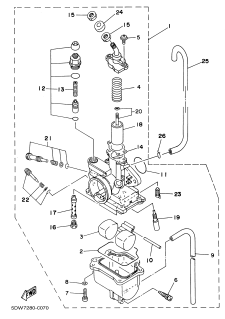
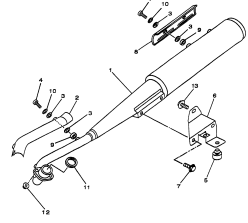
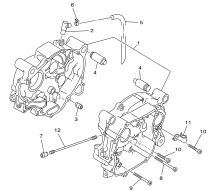
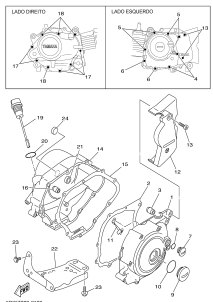
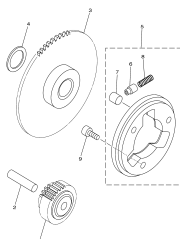
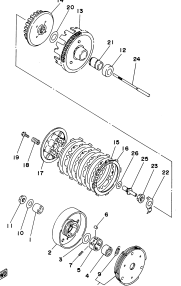
46~48

ÍNDICE DE FIGURAS

PÁGINA SEGUINTE

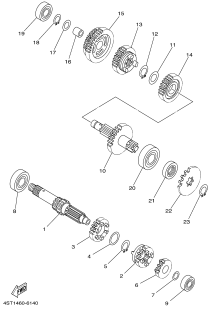
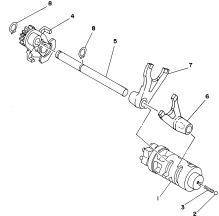
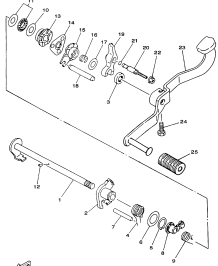
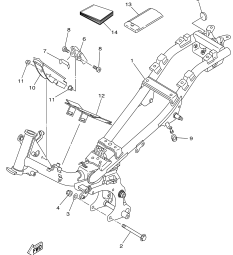
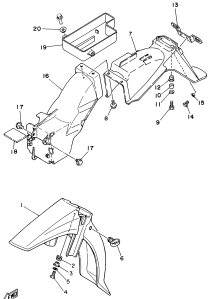
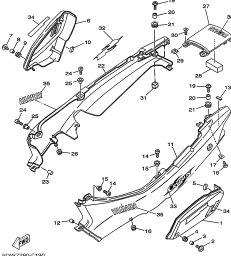
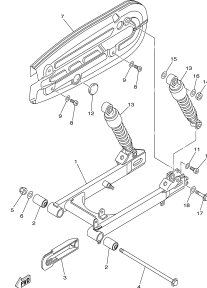
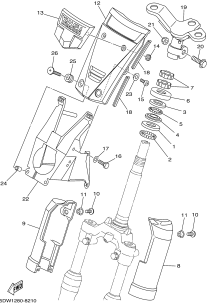
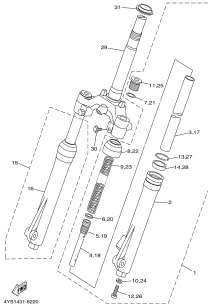
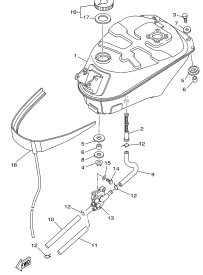
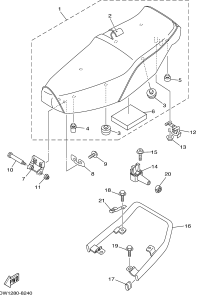
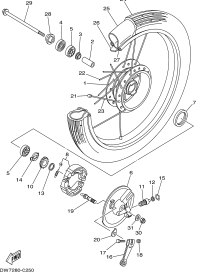
ÍNDICE DE FIGURAS

T105E

<p>FIG. 1 CABEÇOTE DO CILINDRO P.1</p>  <p>SDW7200-0010</p>	<p>FIG. 2 VIRABREQUIM E PISTÃO P.2</p>  <p>SDW7200-0000</p>	<p>FIG. 3 VÁLVULAS P.3</p>  <p>45T140-0030</p>	<p>FIG. 4 CORRENTE DO EIXO DE COMANDO P.4</p>  <p>SDW100-0000</p>
<p>FIG. 5 BOMBA DE ÓLEO P.5</p>  <p>SDW7200-0000</p>	<p>FIG. 6 ADMISSÃO P.6</p>  <p>45T140-0000</p>	<p>FIG. 7 CARBURADOR P.7</p>  <p>SDW7200-0070</p>	<p>FIG. 8 ESCAPAMENTO P.8</p>  <p>SDW7200-0100</p>
<p>FIG. 9 CARÇAÇA DO MOTOR P.9</p>  <p>45T101-0000</p>	<p>FIG. 10 TAMPA DA CARÇAÇA P.10</p>  <p>SDW7200-0100</p>	<p>FIG. 11 EMBREAGEM DA PARTIDA P.11</p>  <p>45T140-0100</p>	<p>FIG. 12 EMBREAGEM P.12</p>  <p>45T160-0100</p>

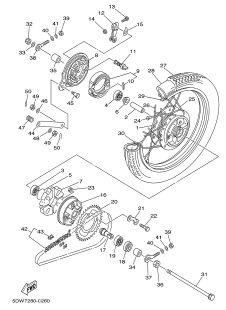
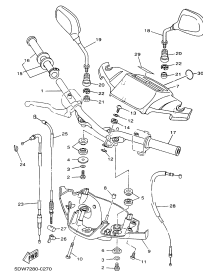
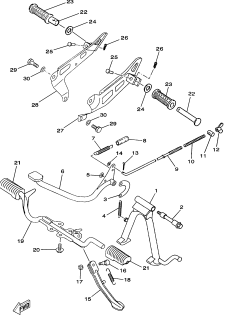
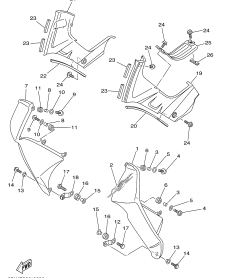
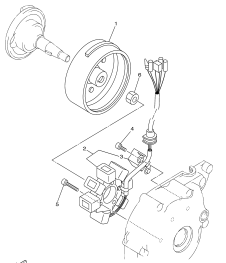
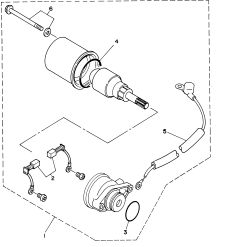
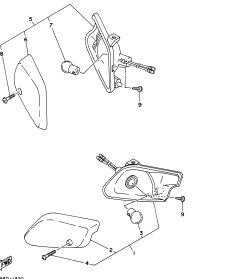
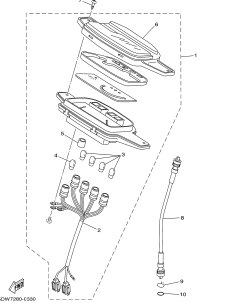
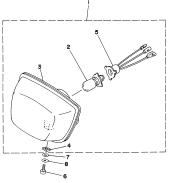
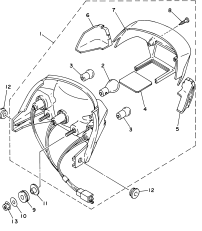
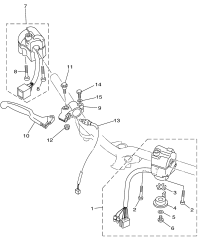
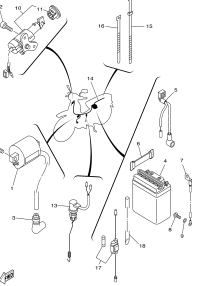
ÍNDICE DE FIGURAS

T105E

<p>FIG. 13 TRANSMISSÃO P. 13</p>  <p>4571460-010</p>	<p>FIG. 14 EIXO TRÂMBULADOR P. 14</p>  <p>4571460-050</p>	<p>FIG. 15 EIXO DE MUDANÇA P. 15</p>  <p>62097200-010</p>	<p>FIG. 16 CHASSI P. 16</p>  <p>62097000-010</p>
<p>FIG. 17 PÁRA-LAMA P. 17</p>  <p>4571460-080</p>	<p>FIG. 18 TAMPA LATERAL P. 18</p>  <p>62097200-010</p>	<p>FIG. 19 GARFO TRASEIRO.SUSPENSÃO P. 20</p>  <p>4571460-020</p>	<p>FIG. 20 MESA DO GUIDÃO P. 21</p>  <p>62097000-0210</p>
<p>FIG. 21 GARFO DIANTEIRO P. 23</p>  <p>4571460-020</p>	<p>FIG. 22 TANQUE DE COMBUSTÍVEL P. 25</p>  <p>6101460-010</p>	<p>FIG. 23 ASSENTO P. 26</p>  <p>62097000-0240</p>	<p>FIG. 24 RODA DIANTEIRA P. 27</p>  <p>62097000-0200</p>

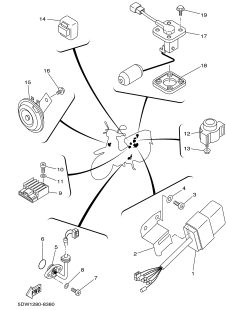
ÍNDICE DE FIGURAS

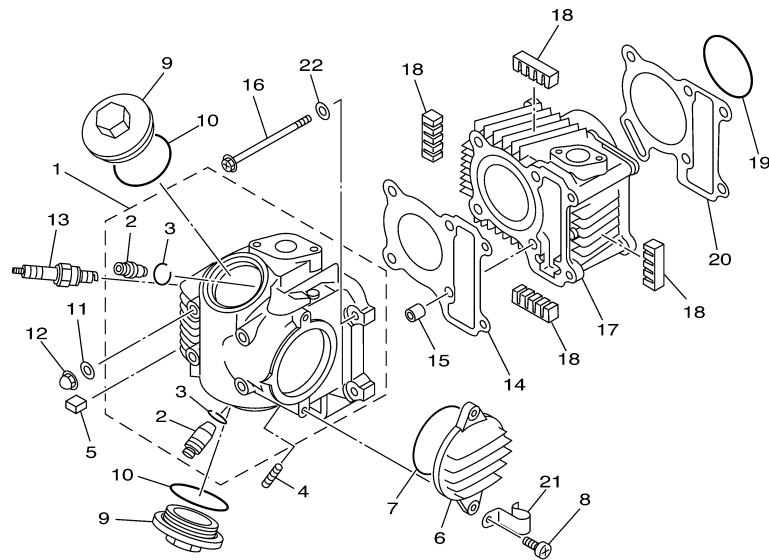
T105E

<p>FIG. 25 RODA TRASEIRA P. 29</p>  <p>100W7000-0200</p>	<p>FIG. 26 GUIDÃO E CABOS P. 31</p>  <p>100W7000-0270</p>	<p>FIG. 27 CAVALETE. ESTRIBOS. PEDAL P. 33</p>  <p>100W7000-0280</p>	<p>FIG. 28 PROTETOR DE PERNA P. 35</p>  <p>100W7000-0290</p>
<p>FIG. 29 MAGNETO P. 37</p>  <p>100W7000-0300</p>	<p>FIG. 30 MOTOR DE PARTIDA P. 38</p>  <p>100W7000-0310</p>	<p>FIG. 31 PISCAS P. 39</p>  <p>100W7000-0320</p>	<p>FIG. 32 MEDIDOR P. 40</p>  <p>100W7000-0330</p>
<p>FIG. 33 FAROL DIANTEIRO P. 41</p>  <p>100W7000-0340</p>	<p>FIG. 34 LANTERNA TRASEIRA P. 42</p>  <p>100W7000-0350</p>	<p>FIG. 35 INTERRUPT., GUIDÃO MANETES P. 43</p>  <p>100W7000-0360</p>	<p>FIG. 36 SISTEMA ELÉTRICO 1 P. 44</p>  <p>100W7000-0370</p>

ÍNDICE DE FIGURAS

T105E

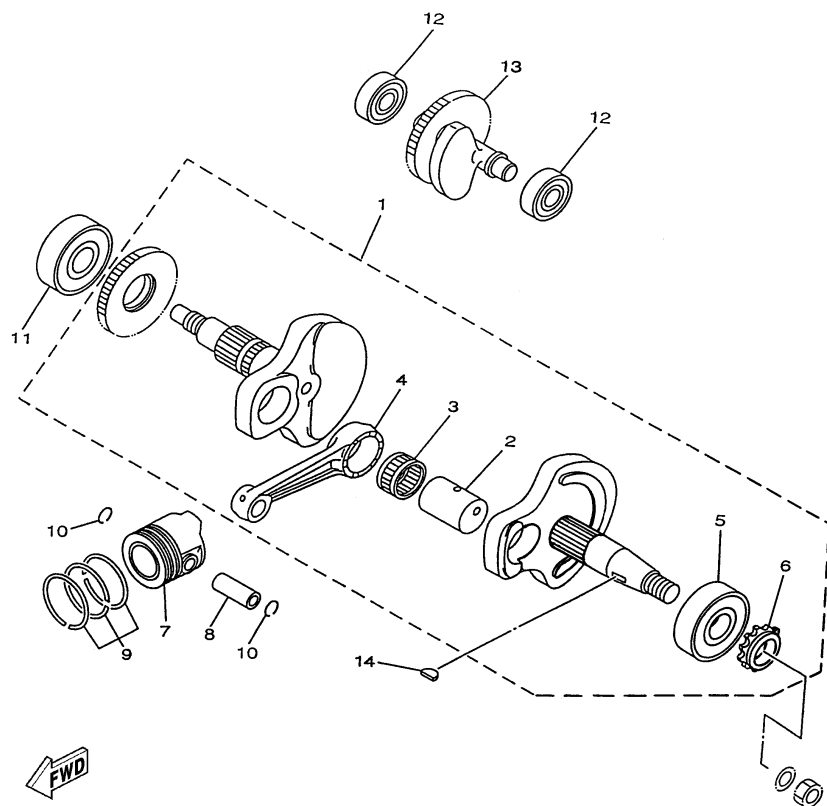
<p>FIG. 37 SISTEMA ELÉTRICO 2 P. 45</p>  <p>17 16 15 14 13 12 11 10 9 8 7 6 5 4 3 2 1</p> <p>1070100 0000</p>	<p>P. 46~50</p> <p>ÍNDICE NUMÉRICO DE PEÇAS</p>		



5DW7280-C010

FIG. 1 CABEÇOTE DO CILINDRO

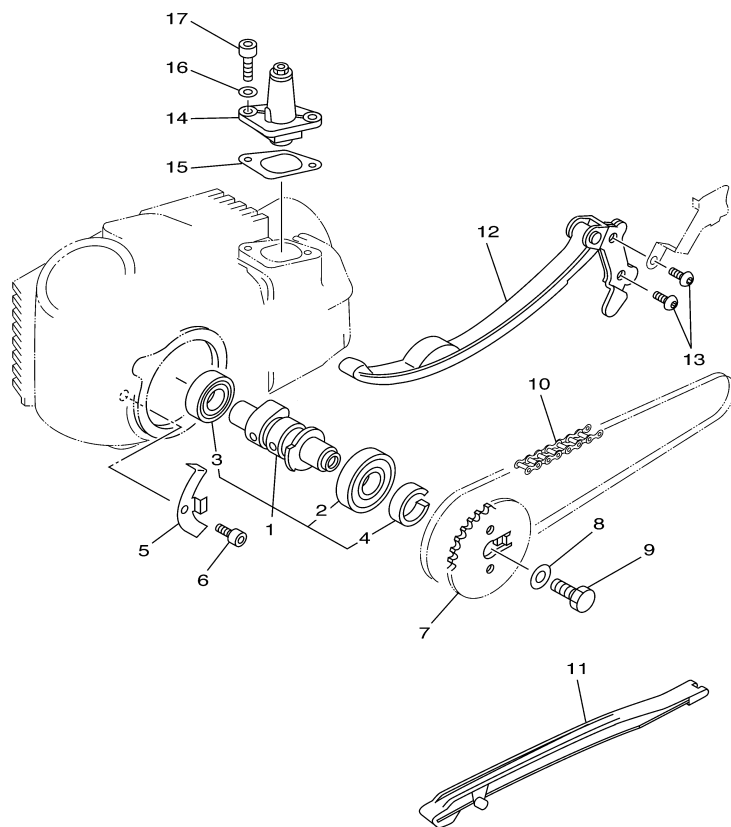
REF. NO.	CÓDIGO NO.	DESCRIÇÃO DA PEÇA	5DW7				OBSERVAÇÕES
1	4ST-E1102-11	CABEÇOTE DO CILINDRO	2				
2	4ST-E1134-00	.GUIA DA VÁLVULA 2	2				
3	93440-10153	.ANEL TRAVA	2				
4	22F-14651-00	PARAFUSO	2				
5	4ST-E1161-00	ABSORVEDOR 1	8				
6	4ST-E1185-00	TAMPA LATERAL DO CABEÇOTE 1	1				
7	93210-63556	ANEL DE BORRACHA	1				
8	98507-06016	PARAFUSO	2				
9	4ST-E1186-00	TAMPA LATERAL DO CABEÇOTE 2	2				
10	93210-44704	ANEL DE BORRACHA	2				
11	90201-08609	ARRUELA PLANA	4				
12	90176-08026	PORCA COROA	4				
13	94700-00254	VELA DE IGNIÇÃO (NGK C7SHA)	1				UR
14	5LM-E1181-00	GAXETA CABEÇOTE DO CILINDRO 1	1				
15	99530-10114	PINO GUIA	2				
16	95027-06090	PARAFUSO FLANGE	2				
17	4ST-E1310-02	CILINDRO	1				
18	4ST-E1162-00	ABSORVEDOR 2	4				
19	93210-56459	ANEL DE BORRACHA	1				
20	4ST-E1351-02	GAXETA DO CILINDRO	1				
21	90465-08230	BRAÇADEIRA	1				
22	90430-06192	GAXETA	2				



5DW7280-C020

FIG. 2 VIRABREQUIM E PISTÃO

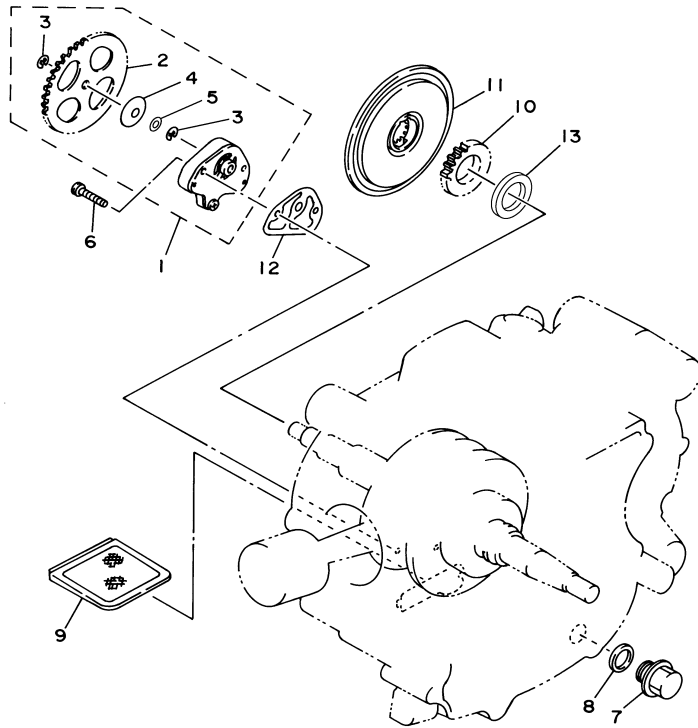
REF. NO.	CÓDIGO NO.	DESCRIÇÃO DA PEÇA	5DW7				OBSERVAÇÕES
1	5DW-E1400-10	VIRABREQUIM CONJ.	1				
2	4GL-11681-00	.PINO DO VIRABREQUIM 1	1				
3	93310-326M9	.ROLAMENTO	1				
4	5HV-11651-00	.BIELA	1				
5	93306-30443	.ROLAMENTO	1				
6	5DW-E1549-00	.ENGRENAGEM DO VIRABREQUIM	1				
7	4ST-E1631-01	PISTÃO (STD)	1				UR
	4ST-E1635-00	PISTÃO (0.25MM O/S)	1				AP
	4ST-E1636-00	PISTÃO (0.50MM O/S)	1				AP
	4ST-E1637-00	PISTÃO (0.75MM O/S)	1				AP
	4ST-E1638-00	PISTÃO (1.00MM O/S)	1				AP
8	22K-11633-01	PINO DO PISTÃO	1				
9	50M-11610-00	JG ANÉIS DO PISTÃO (STD)	1				UR
	50M-11604-00	JG ANÉIS DO PISTÃO (0.25MM O/S)	1				AP
	50M-11610-20	JG ANÉIS DO PISTÃO (0.50MM O/S)	1				AP
	50M-11606-00	JG ANÉIS DO PISTÃO (0.75MM O/S)	1				AP
	50M-11610-40	JG ANÉIS DO PISTÃO (1.00MM O/S)	1				AP
10	93450-14088	ANEL TRAVA	2				
11	93306-205YA	ROLAMENTO	1				
12	93306-20229	ROLAMENTO	2				
13	5DW-E1500-00	BALANCEADOR CONJ.	1				
14	90280-03017	CHAVETA MEIA LUA	1				




 5DW1280-8040

FIG. 4 CORRENTE DO EIXO DE COMANDO

REF. NO.	CÓDIGO NO.	DESCRIÇÃO DA PEÇA	5DW7				OBSERVAÇÕES
1	5DW-E2170-00	EIXO DE COMANDO COMPLETO 1	1				
2	93306-003X0	.ROLAMENTO (B6003)	1				
3	93306-002Y5	.ROLAMENTO	1				
4	90387-167L5	.ESPAÇADOR	1				
5	5HH-E111F-00	PLACA	1				
6	91317-06012	PARAFUSO	1				
7	5DW-E2176-00	COROA DA CORRENTE	1				
8	90201-08326	ARRUELA PLANA	1				
9	90101-08590	PARAFUSO	1				
10	94580-25084	CORRENTE	1				
11	4ST-12231-00	GUIA LIMITADORA 1	1				
12	4ST-12241-01	GUIA LIMITADORA 2	1				
13	91317-06016	PARAFUSO	2				
14	4ST-12210-00	TENSIONADOR DA CORRENTE	1				
15	5HH-E2213-00	GAXETA DA CAIXA DO TENSIONADOR	1				
16	90430-06014	GAXETA	2				
17	91317-06016	PARAFUSO	2				



5DW7280-C050

FIG. 5 BOMBA DE ÓLEO

REF. NO.	CÓDIGO NO.	DESCRIÇÃO DA PEÇA	5DW7					OBSERVAÇÕES
1	4GL-13300-01	BOMBA DE ÓLEO COMPLETA	1					
2	4GL-13325-00	.ENGRENAGEM MOTRIZ DA BOMBA	1					
3	99001-05600	.ANEL TRAVA	2					
4	90208-07052	.ARRUELA CÔNICA	1					
5	90201-07641	.ARRUELA	1					
6	90155-06007	PARAFUSO	2					
7	90340-12059	TAMPÃO DO DRENO	1					
8	90430-12812	GAXETA	1					
9	4ST-E3411-00	FILTRADOR DE ÓLEO	1					
10	5HH-E3324-00	ENGRENAGEM MOTORA DA BOMBA	1					
11	4GL-13451-01	FILTRO ROTATIVO	1					
12	4ST-E3329-00	GAXETA DA TAMPA DA BOMBA	1					
13	90201-20W73	ARRUELA PLANA	1					

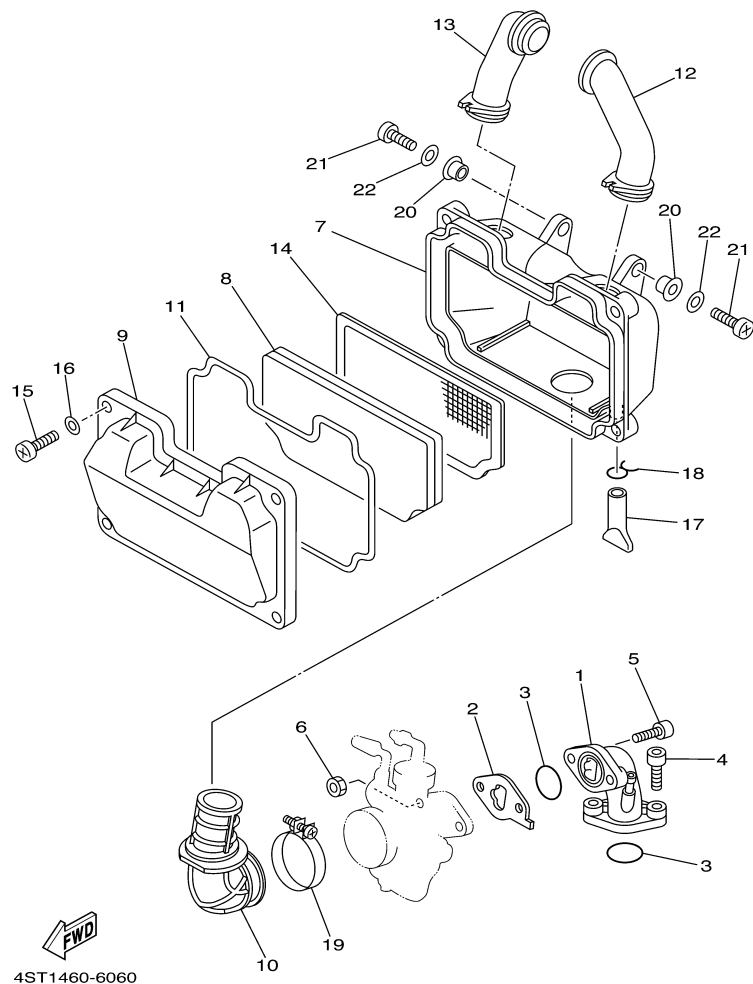
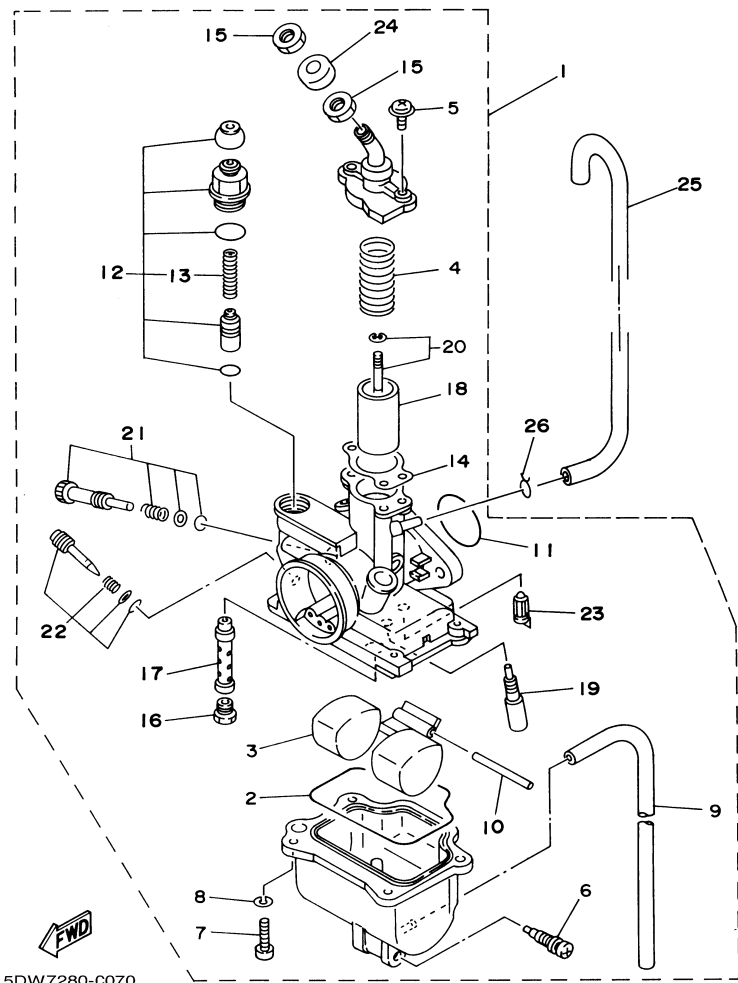


FIG. 6 ADMISSÃO

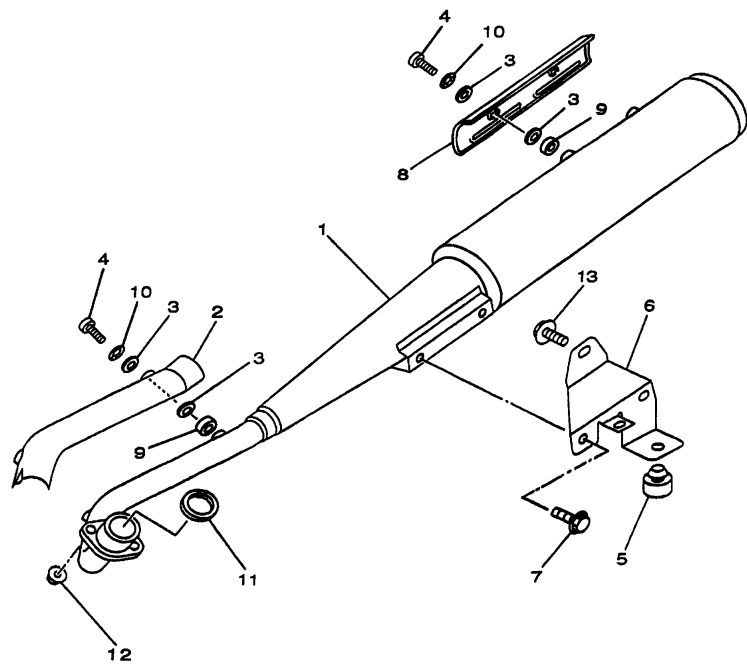
REF. NO.	CÓDIGO NO.	DESCRIÇÃO DA PEÇA	5DW7					OBSERVAÇÕES
1	4ST-13586-01	JUNÇÃO DO CARBURADOR 1	1					
2	4ST-13595-00	JUNÇÃO	1					
3	93210-25552	ANEL DE BORRACHA	2					
4	91317-06025	PARAFUSO	2					
5	91317-06025	PARAFUSO	2					
6	95317-06700	PORCA	2					
7	4ST-E4411-01	CAIXA DO FILTRO DE AR 1	1					
8	4ST-E4451-01	ELEMENTO DO FILTRO DE AR	1					
9	4ST-E4412-00	TAMPA DA CAIXA DO FILTRO 1	1					
10	4ST-E4453-00	JUNÇÃO DO FILTRO DE AR 1	1					
11	4ST-E4452-00	VEDAÇÃO	1					
12	4ST-E4423-00	TUBO DE SUÇÇÃO 1	1					
13	4ST-E4433-00	TUBO DE SUÇÇÃO 2	1					
14	4ST-E4472-01	PLACA DO ELEMENTO	1					
15	98507-05030	PARAFUSO	4					
16	92907-05600	ARRUELA	4					
17	4ST-E443E-00	TUBO DE DRENO	1					
18	90467-11106	PRESILHA	1					
19	90460-43053	BRAÇADEIRA	1					
20	90387-06737	ESPAÇADOR	2					
21	98507-06020	PARAFUSO	2					
22	92907-06600	ARRUELA	2					



5DW7280-C070

FIG. 7 CARBURADOR

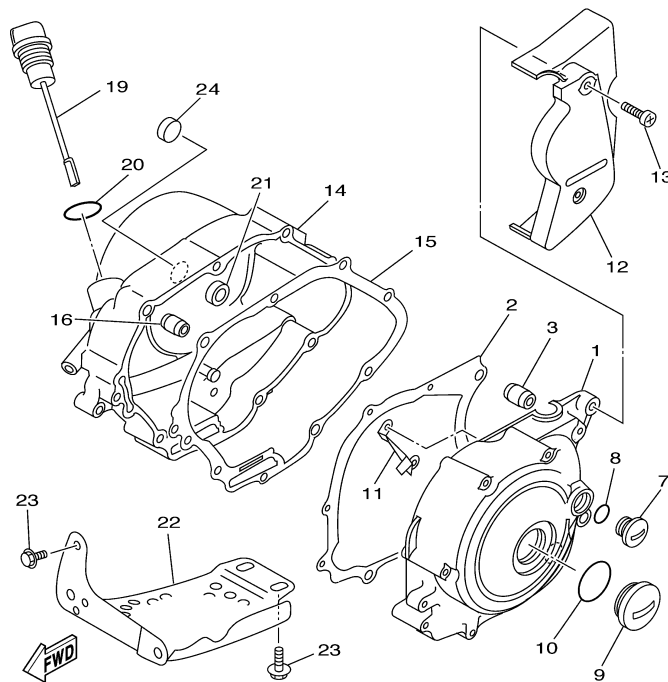
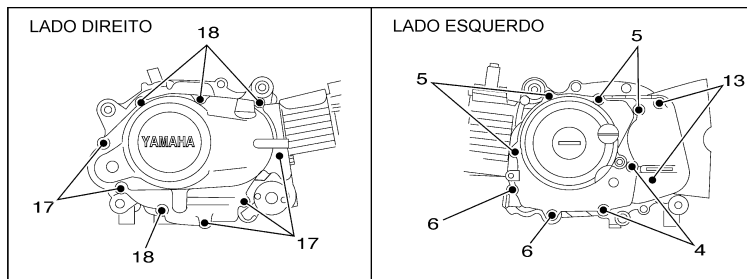
REF. NO.	CÓDIGO NO.	DESCRIÇÃO DA PEÇA	5DW7				OBSERVAÇÕES
1	5DW-14101-10	CARBURADOR COMPLETO 1	1				
2	4GL-14239-00	.VEDAÇÃO	1				
3	4GL-14185-00	.BOIA DO CARBURADOR	1				
4	3XG-14133-00	.MOLA DA PARADA DE ACELERAÇÃO	1				
5	4GL-14565-00	.PARAFUSO	2				
6	5LW-14191-00	.TAMPÃO DE DRENO	1				
7	98507-04014	.PARAFUSO	4				
8	92907-04100	.ARRUELA	4				
9	4GL-14348-00	.TUBO 1	1				
10	353-14186-00	.PINO DA BOIA	1				
11	241-14147-00	.ANEL DE BORRACHA	1				
12	5HV-1410A-00	.KIT DA PARTIDA	1				
13	127-14135-00	.MOLA DO AFOGADOR	1				
14	4NM-14198-00	.GAXETA	1				
15	802-14161-00	.PORÇA DE AJUSTE DO CABO	2				
16	18A-1414A-69	.GICLEUR PRINCIPAL (# 92.5)	1				
17	4GL-14141-14	.PULVERIZADOR PRINCIPAL	1				
18	5DW-14112-25	.VÁLVULA DE ACELERAÇÃO 1	1				
19	4GL-14142-17	.GICLEUR PILOTO (# 17.5)	1				
20	5DW-1490J-10	.KIT DE AGULHAS	1				
21	4GL-14103-00	.JOGO, PARAFUSO DE REGULAGEM	1				
22	4ST-14104-00	.JOGO DO PARAFUSO DO AR	1				
23	5DW-14150-00	.AGULHA	1				
24	132-14173-00	.TAMPA DA CAPA DO AFOGADOR	1				
25	4ST-E4197-00	TUBO	1				
26	90467-07029	PRESILHA	1				



5DW7280-C080

FIG. 8 ESCAPAMENTO

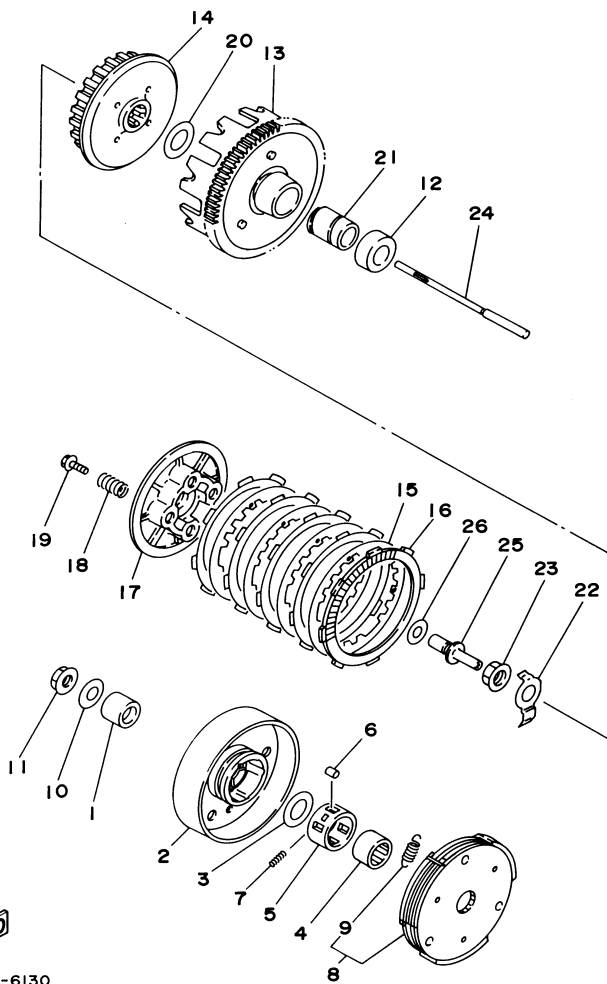
REF. NO.	CÓDIGO NO.	DESCRIÇÃO DA PEÇA	5DW7				OBSERVAÇÕES
1	5DW-E4711-00	SILENCIADOR 1	1				
2	5DW-E4628-00	PROTETOR DO TUBO DE ESCAPE	1				
3	90202-06W01	ARRUELA PLANA	4				
4	90149-06W04	PARAFUSO	4				
5	4ST-F7114-00	LIMITADOR DO CAVALETE CENTRAL	1				
6	5DW-E4781-00	FIXADOR DO SILENCIADOR 2	1				
7	9581M-08016	PARAFUSO FLANGE	2				
8	5DW-E4718-00	PROTETOR DO SILENCIADOR 1	1				
9	90202-06W00	ARRUELA PLANA	4				
10	90206-06889	ARRUELA ONDULADA	4				
11	4ST-E4613-00	GAXETA DO TUBO DE ESCAPE	1				
12	95707-06500	PORCA FLANGE	2				
13	95807-08016	PARAFUSO FLANGE	1				



5DW7280-C100

FIG. 10 TAMPA DA CARÇAÇA 1

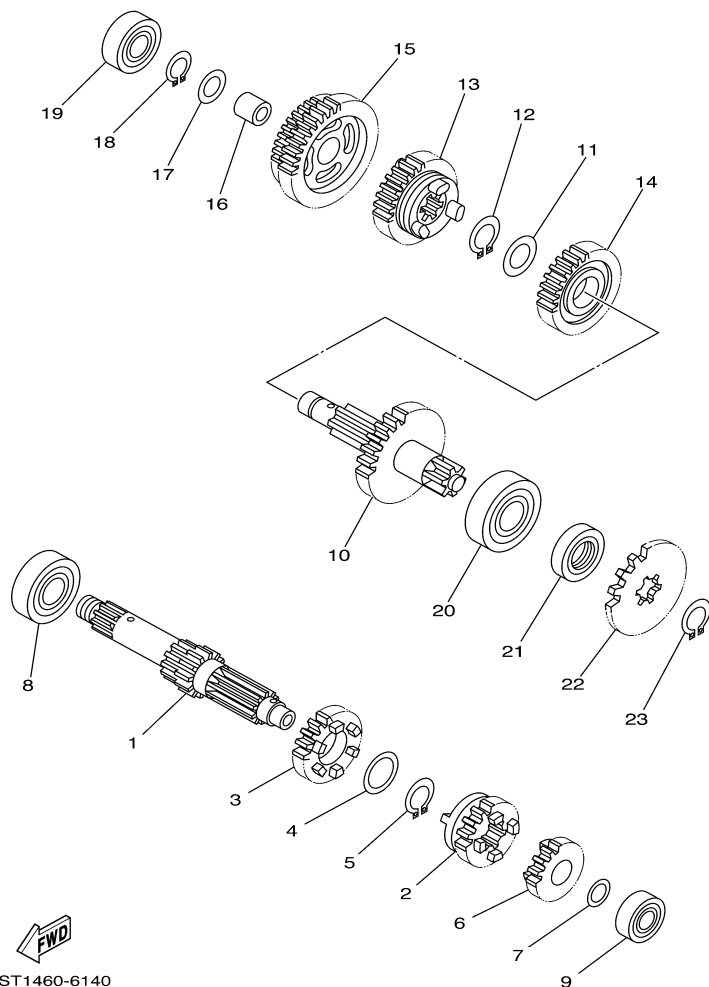
REF. NO.	CÓDIGO NO.	DESCRIÇÃO DA PEÇA	5DW7				OBSERVAÇÕES
1	4ST-E5411-00-WN	TAMPA DA CARÇAÇA 1	1				
2	4ST-E5451-01	GAXETA DA TAMPA DA CARÇAÇA 1	1				
3	99530-10114	PINO GUIA	2				
4	95027-06040	PARAFUSO FLANGE	2				
5	95027-06050	PARAFUSO FLANGE	4				
6	95027-06080	PARAFUSO FLANGE	2				
7	90340-14128	TAMPÃO DO DRENO	1				
8	93210-14369	ANEL DE BORRACHA	1				
9	90340-32123	TAMPÃO DO DRENO	1				
10	93210-32172	ANEL DE BORRACHA	1				
11	4ST-E5113-00	PLACA	1				
12	5DW-E5418-00-WN	TAMPA DA CAIXA DA CORRENTE	1				
13	95027-06025	PARAFUSO FLANGE	2				
14	4ST-E5421-00-WN	TAMPA DA CARÇAÇA 2	1				
15	4ST-E5461-11	GAXETA DA TAMPA DA CARÇAÇA 2	1				
16	99530-10114	PINO GUIA	2				
17	95027-06040	PARAFUSO FLANGE	5				
18	95027-06050	PARAFUSO FLANGE	4				
19	4ST-E5362-00	TAMPÃO DO NÍVEL DE ÓLEO	1				
20	93210-19522	ANEL DE BORRACHA	1				
21	93101-10142	RETENTOR DE ÓLEO	2				
22	4ST-E5436-00	TAMPA DO MOTOR DE PARTIDA	1				
23	95827-08016	PARAFUSO FLANGE	2				
24	90338-26800	TAMPÃO	1				



4ST1460-6130

FIG. 12 EMBREAGEM

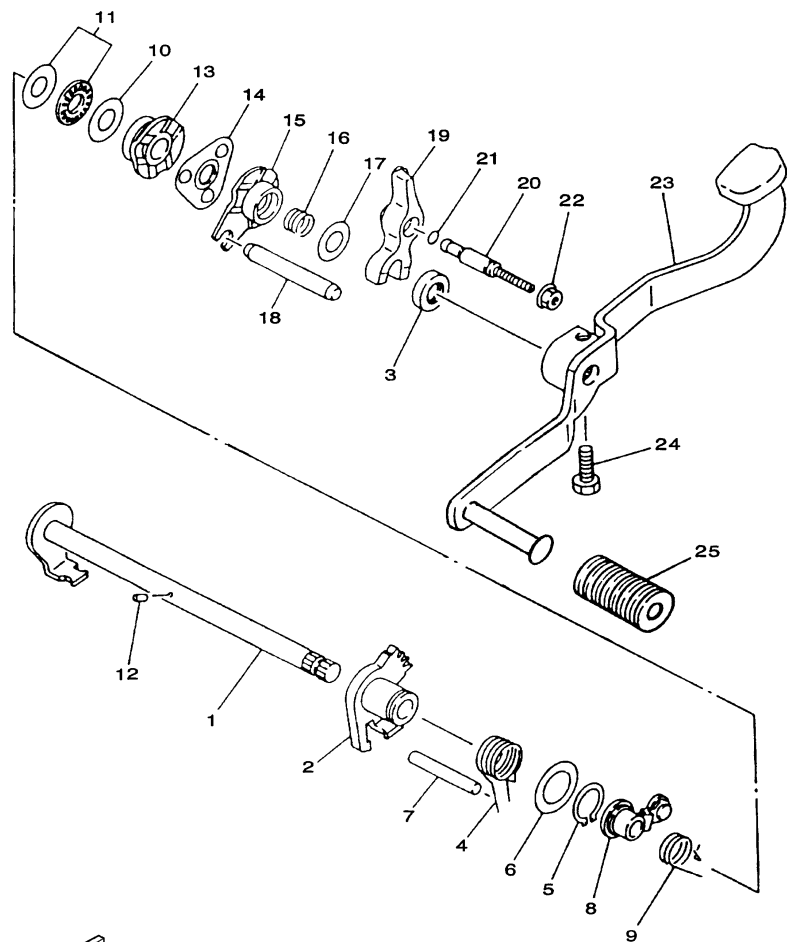
REF. NO.	CÓDIGO NO.	DESCRIÇÃO DA PEÇA	5DW7				OBSERVAÇÕES
1	90387-16001	ESPAÇADOR	1				
2	5KT-16611-00	CAIXA DA EMBREAGEM COMP.	1				
3	90201-167P7	ARRUELA PLANA	1				
4	4GL-16512-01	CUBO DA CAIXA DE EMBREAGEM	1				
5	5KT-16586-00	GAIOLA	1				
6	93606-10227	PINO GUIA	3				
7	90501-047H5	MOLA DE COMPRESSÃO	2				
8	4ST-16620-01	SUPORTE DA EMBREAGEM CONJ.	1				UR
9	4ST-16626-10	.MOLA	3				
10	90201-122H1	ARRUELA PLANA	1				
11	90179-12659	PORCA	1				
12	90560-17384	ESPAÇADOR	1				
13	5ER-E6150-00	ENGRENAGEM PRIMARIA MOTRIZ	1				
14	4YY-E6371-00	CUBO DE EMBREAGEM	1				
15	2JG-16324-00	PLACA DE EMBREAGEM 1	4				
16	4ST-16321-00	PLACA DE FRICÇÃO	5				
17	4YY-E6351-00	PLACA DE PRESSÃO 1	1				
18	90501-203G2	MOLA DE COMPRESSÃO	4				
19	90119-05001	PARAFUSO COM ARRUELA	4				
20	90201-174L9	ARRUELA PLANA	1				
21	90387-17004	ESPAÇADOR	1				
22	90215-14321	ARRUELA TRAVA	1				
23	90179-14469	PORCA	1				
24	5KT-16357-00	HASTE IMPULSORA 2	1				
25	2JG-16356-00	HASTE IMPULSORA 1	1				
26	93340-21008	ROLAMENTO	1				



4ST1460-6140

FIG. 13 TRANSMISSÃO

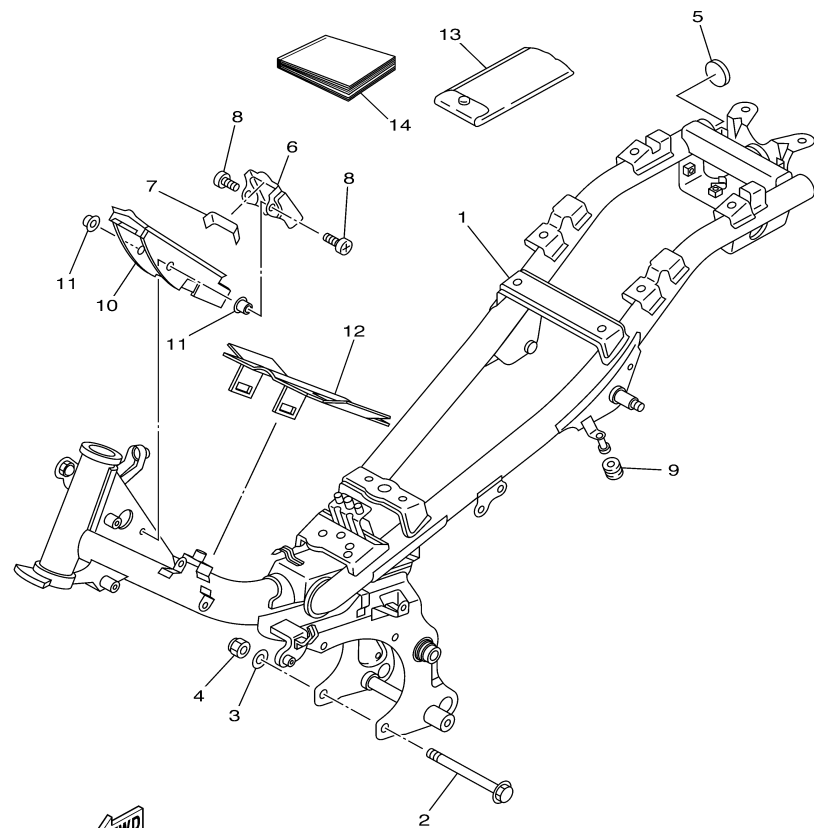
REF. NO.	CÓDIGO NO.	DESCRIÇÃO DA PEÇA	5DW7				OBSERVAÇÕES
1	4ST-E7411-00	EIXO PRINCIPAL	1				
2	4ST-E7131-00	ENGRENAGEM MOTORA DA 3ª	1				
3	4ST-E7141-00	ENGRENAGEM MOTORA DA 4ª	1				
4	90201-20266	ARRUELA PLANA (1.0T)	1				
5	93410-20038	ANEL TRAVA	1				
6	4ST-E7121-00	ENGRENAGEM MOTORA DA 2ª	1				
7	90201-12166	ARRUELA PLANA	1				
8	93306-203YG	ROLAMENTO	1				
9	93306-001Y6	ROLAMENTO	1				
10	4ST-E7402-00	EIXO DO MOTOR CONJ.	1				
11	90201-20266	ARRUELA PLANA (1.0T)	1				
12	93410-20038	ANEL TRAVA	1				
13	4ST-E7241-00	ENGRENAGEM MOVIDA DA 4ª	1				
14	4ST-E7231-00	ENGRENAGEM MOVIDA DA 3ª	1				
15	4ST-E7211-00	ENGRENAGEM MOVIDA DA 1ª	1				
16	90387-1503D	ESPAÇADOR	1				
17	90201-15700	ARRUELA PLANA	1				
18	93440-15012	ANEL TRAVA	1				
19	93306-20203	ROLAMENTO (B6202RS)	1				
20	93306-204X8	ROLAMENTO (B6204)	1				
21	93102-20366	RETENTOR DE ÓLEO	1				
22	93822-15069	PINHAO (15T)	1				
23	93410-20038	ANEL TRAVA	1				



5DW7280-C160

FIG. 15 EIXO DE MUDANÇA

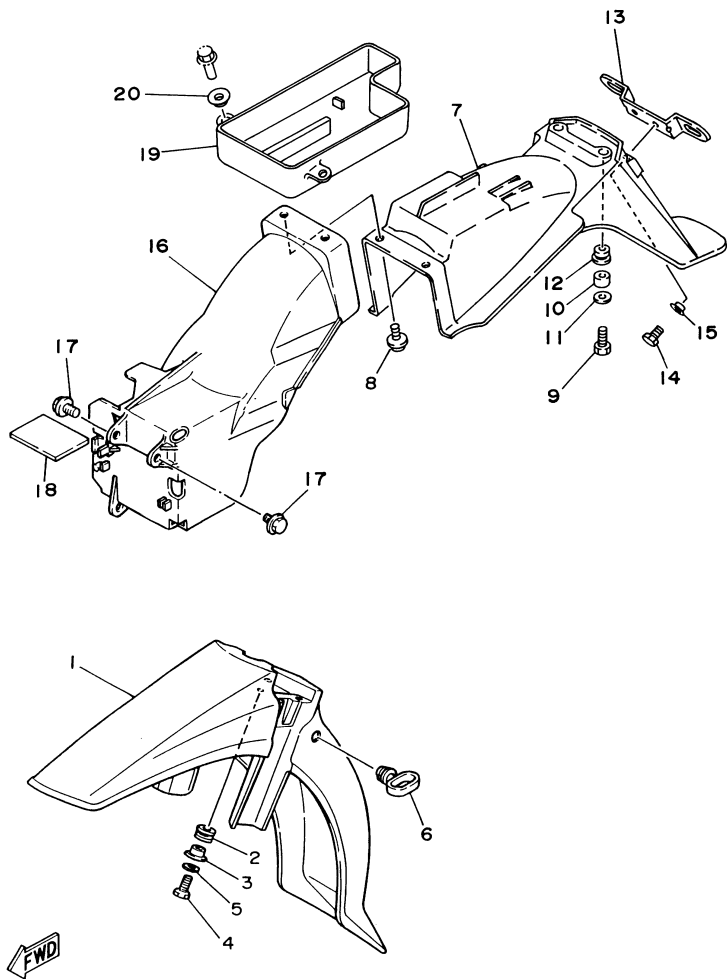
REF. NO.	CÓDIGO NO.	DESCRIÇÃO DA PEÇA	5DW7				OBSERVAÇÕES
1	4ST-18101-01	EIXO DE MUDANÇA	1				
2	4GL-18152-00	ALAVANCA DE MUDANÇA 4	1				
3	93102-12106	RETENTOR DE ÓLEO	1				
4	90508-29007	MOLA DE TORÇÃO	1				
5	99009-20400	ANEL TRAVA	1				
6	90201-20276	ARRUELA PLANA (1.0T)	1				
7	93608-50149	PINO GUIA	1				
8	4GL-18140-00	ALAVANCA LIMITADORA CONJ.	1				
9	90508-26012	MOLA DE TORÇÃO	1				
10	90201-127F4	ARRUELA PLANA	1				
11	93340-21209	ROLAMENTO	1				
12	93604-10011	PINO GUIA	1				
13	5KY-18179-00	GUIA	1				
14	4GL-18181-00	REVESTIMENTO DA GUIA	1				
15	5KY-18172-00	GUIA DE MUDANÇA	1				
16	90501-125E9	MOLA DE COMPRESSÃO	1				
17	90201-126A7	ARRUELA PLANA	1				
18	5ER-18173-00	PINO DE MUDANÇA	1				
19	4GL-1817A-00	BRAÇO DO CÂMBIO 3	1				
20	4GL-18186-00	PARAFUSO DE AJUSTE	1				
21	93210-06422	ANEL DE BORRACHA	1				
22	95707-06500	PORCA FLANGE	1				
23	5DW-E8111-01	PEDAL DE CÂMBIO	1				
24	97027-08020	PARAFUSO	1				
25	4VW-E8113-00	CAPA DE BORRACHA	1				



5DW7280-C170

FIG. 16 CHASSI

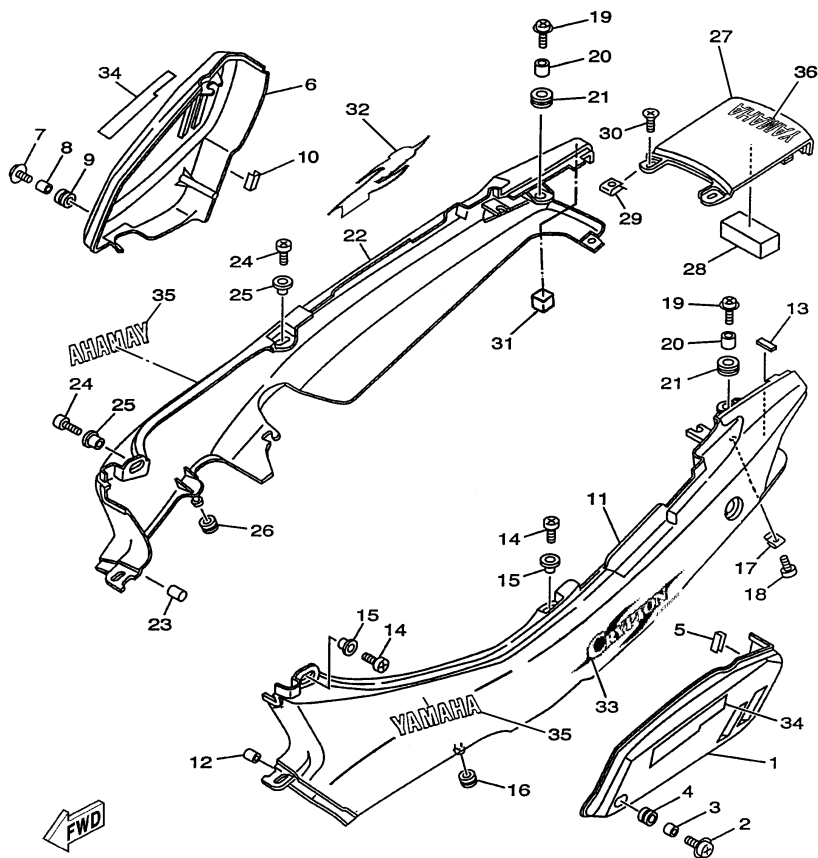
REF. NO.	CÓDIGO NO.	DESCRIÇÃO DA PEÇA	5DW7				OBSERVAÇÕES
1	5DW-F1110-00	QUADRO COMPLETO	1				YB
2	90105-08024	PARAFUSO FLANGE	3				
3	90201-086P8	ARRUELA PLANA	3				
4	95607-08200	PORCA AUTO-TRAVANTE	3				
5	5DW-F1289-00	TAMPÃO DO BLINDADO	2				
6	4ST-F117F-00	TAMPA	1				
7	4ST-F139X-10	AMORTIZADOR	3				
8	90149-06184	PARAFUSO	2				
9	90480-10334	ILHO	2				
10	4ST-F117G-01	PROTETOR	1				
11	90387-06681	ESPAÇADOR	2				
12	4ST-F117N-00	TAMPA 3	1				
13	5DW-F8100-01	JOGO DE FERRAMENTAS	1				
14	5DW-F8199-P6	MANUAL DO PROPRIETÁRIO	1				PA



4ST1460-6180

FIG. 17 PÁRA-LAMA

REF. NO.	CÓDIGO NO.	DESCRIÇÃO DA PEÇA	5DW7				OBSERVAÇÕES
1	5DW-F1511-00-33	PÁRA-LAMA DIANTEIRO	1				YB
	5DW-F1511-00-P2	PÁRA-LAMA DIANTEIRO	1				LYNM9
	5DW-F1511-00-P5	PÁRA-LAMA DIANTEIRO	1				DPRC3
2	90480-12314	ILHO	3				
3	90387-06803	ESPAÇADOR	3				
4	97027-06020	PARAFUSO	3				
5	92907-06600	ARRUELA	3				
6	4ST-F1518-00	FIXADOR DO CABO	1				
7	3XA-F1611-00	PARALAMA TRASEIRO	1				
8	90119-06044	PARAFUSO COM ARRUELA	2				
9	97007-06020	PARAFUSO	2				
10	90387-060G7	ESPAÇADOR	2				
11	90201-06557	ARRUELA PLANA	2				
12	90480-13398	ILHO	2				
13	5DW-F1685-00	SUPORE DA LICENÇA	1				
14	97007-06020	PARAFUSO	2				
15	90387-06500	ESPAÇADOR	2				
16	4ST-F1629-00	PROTECTOR DE POEIRA	1				
17	90119-06044	PARAFUSO COM ARRUELA	3				
18	2JG-21638-00	AMORTIZADOR 1	1				
19	4ST-F160E-00	CAIXA	1				
20	90387-06681	ESPAÇADOR	2				



5DW7280-C190

FIG. 18 TAMPA LATERAL

REF. NO.	CÓDIGO NO.	DESCRIÇÃO DA PEÇA	5DW7				OBSERVAÇÕES
1	5DW-F1711-00-33	TAMPA LATERAL 1	1				YB
	5DW-F1711-00-P2	TAMPA LATERAL 1	1				LYNM9
	5DW-F1711-00-P5	TAMPA LATERAL 1	1				DPRC3
2	90159-06067	PARAFUSO COM ARRUELA	1				
3	90387-060G7	ESPAÇADOR	1				
4	90480-13398	ILHO	1				
5	2JG-2171M-10	MOLDURA DA TAMPA LATERAL 2	1				
6	5DW-F1721-00-33	TAMPA LATERAL 2	1				YB
	5DW-F1721-00-P2	TAMPA LATERAL 2	1				LYNM9
	5DW-F1721-00-P5	TAMPA LATERAL 2	1				DPRC3
7	90159-06067	PARAFUSO COM ARRUELA	1				
8	90387-060G7	ESPAÇADOR	1				
9	90480-13398	ILHO	1				
10	2JG-2171M-10	MOLDURA DA TAMPA LATERAL 2	1				
11	5DW-F1731-00-33	TAMPA LATERAL 3	1				YB
	5DW-F1731-00-P2	TAMPA LATERAL 3	1				LYNM9
	5DW-F1731-00-P5	TAMPA LATERAL 3	1				DPRC3
12	3XA-F622F-00	AMORTIZADOR DE LOCALIZAÇÃO 1	1				
13	3XA-F174X-01	AMORTIZADOR	1				
14	98507-06016	PARAFUSO	2				
15	90387-06681	ESPAÇADOR	2				
16	90480-10334	ILHO	1				
17	90183-050A1	PORCA LOCAL	1				
18	90167-05025	PARAFUSO	1				
19	90159-06085	PARAFUSO COM ARRUELA	2				
20	90387-060G7	ESPAÇADOR	2				
21	90480-13398	ILHO	2				

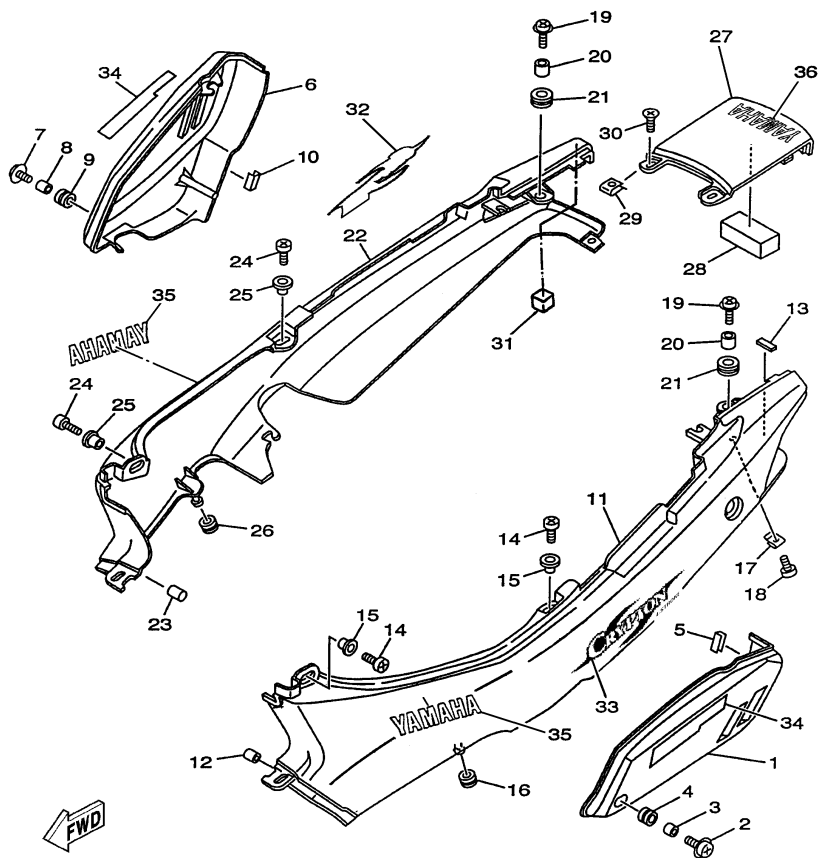


FIG. 18 TAMPA LATERAL

REF. NO.	CÓDIGO NO.	DESCRIÇÃO DA PEÇA	5DW7				OBSERVAÇÕES
22	5DW-F1741-00-33	TAMPA LATERAL 4	1				YB
	5DW-F1741-00-P2	TAMPA LATERAL 4	1				LYNM9
	5DW-F1741-00-P5	TAMPA LATERAL 4	1				DPRC3
23	3XA-F622F-00	AMORTIZADOR DE LOCALIZAÇÃO 1	1				
24	98507-06016	PARAFUSO	2				
25	90387-06681	ESPAÇADOR	2				
26	90480-10334	ILHO	1				
27	5DW-F171E-00-33	TAMPA TRASEIRA 5	1				YB
	5DW-F171E-00-P2	TAMPA TRASEIRA 5	1				LYNM9
	5DW-F171E-00-P5	TAMPA TRASEIRA 5	1				DPRC3
28	3XA-F174Y-00	AMORTIZADOR	1				
29	90183-050A1	PORCA LOCAL	2				
30	90167-05025	PARAFUSO	2				
31	5DW-F1747-00	AMORTIZADOR	2				
32	5DW-F1781-P0	EMBLEMA 1	1				UR YB
	5DW-F1781-R0	EMBLEMA 1	1				UR LYNM9
	5DW-F1781-S0	EMBLEMA 1	1				UR DPRC3
33	5DW-F1782-P0	EMBLEMA 2	1				UR YB
	5DW-F1782-R0	EMBLEMA 2	1				UR LYNM9
	5DW-F1782-S0	EMBLEMA 2	1				UR DPRC3
34	5DW-F1783-P0	EMBLEMA 3	2				UR YB
	5DW-F1783-R0	EMBLEMA 3	2				UR LYNM9
	5DW-F1783-S0	EMBLEMA 3	2				UR DPRC3
35	99247-00120	EMBLEMA YAMAHA	2				
36	99247-00080	EMBLEMA YAMAHA	1				

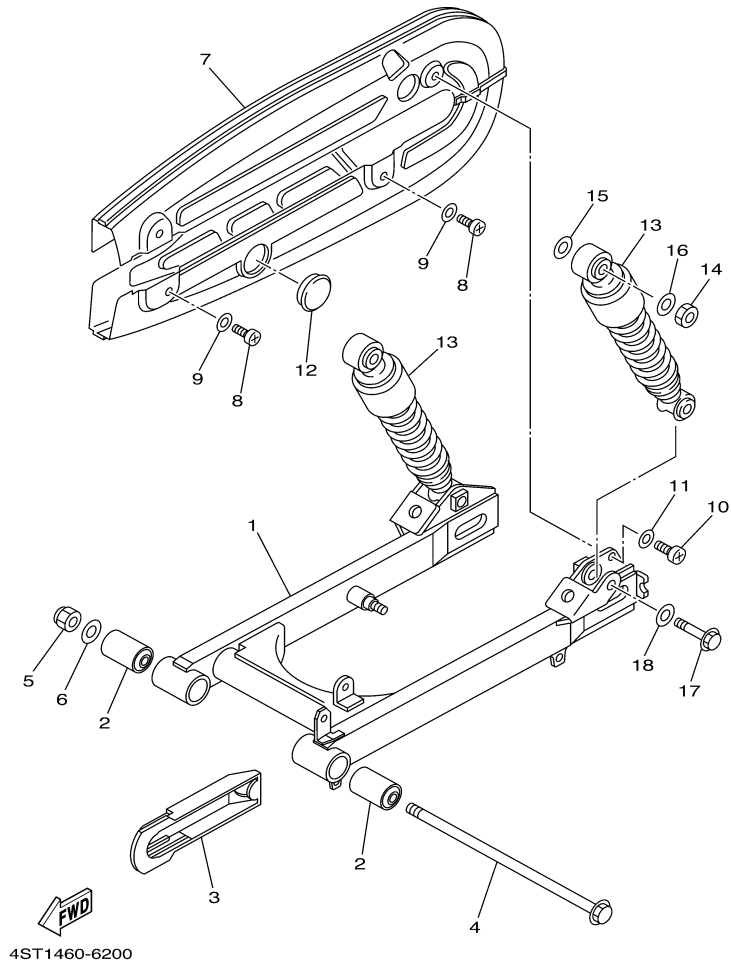
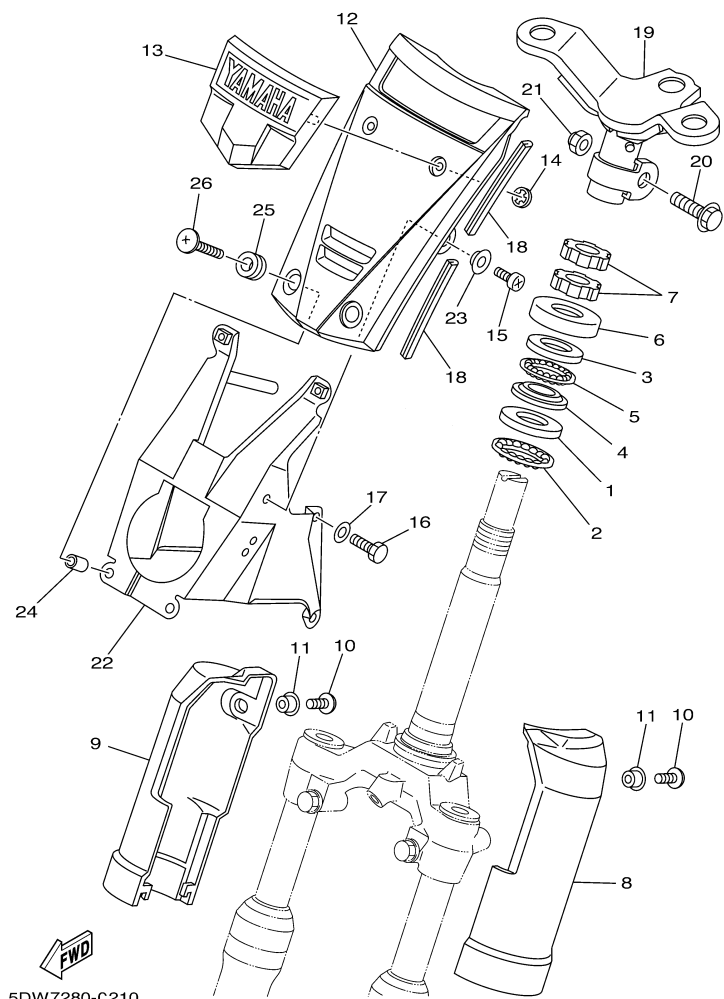


FIG. 19 GARFO TRASEIRO. SUSPENSÃO

REF. NO.	CÓDIGO NO.	DESCRIÇÃO DA PEÇA	5DW7				OBSERVAÇÕES
1	4ST-F2110-00-WN	GARFO TRASEIRO COMPLETO	1				
2	307-22123-00	BUCHA 1	2				
3	4ST-F2151-00	VEDADOR DO PROTETOR	1				
4	3AY-F2141-01	EIXO DO PIVO	1				
5	90185-12046	PORCA AUTO-TRAVANTE	1				
6	92907-12600	ARRUELA PLANA	1				
7	4ST-F2310-00-33	CAPA DA CORRENTE CONJ.	1				YB
8	98507-05010	PARAFUSO	3				
9	92907-05600	ARRUELA	3				
10	98504-06010	PARAFUSO	1				
11	92903-06600	ARRUELA	1				
12	4ST-F2315-00	TAMPA	1				
13	4ST-F2210-00	AMORTECEDOR TRASEIRO CONJ.	2				
14	95307-10600	PORCA	2				
15	90201-12190	ARRUELA PLANA	2				
16	90201-106F2	ARRUELA PLANA	2				
17	90105-10778	PARAFUSO FLANGE	2				
18	92907-10600	ARRUELA	2				



5DW7280-C210

FIG. 20 MESA DO GUIDÃO

REF. NO.	CÓDIGO NO.	DESCRIÇÃO DA PEÇA	5DW7				OBSERVAÇÕES
1	156-23412-00	PISTA DE ESFERAS 2	1				
2	5HH-F341E-00	JOGO DE ESFERAS	1				
3	22F-23412-01	PISTA DE ESFERAS 2	1				
4	22F-23411-01	PISTA DE ESFERAS 1	1				
5	4VW-F341E-00	JOGO DE ESFERAS	1				
6	22F-23416-00	CAPA DA PISTA DE ESFERA 2	1				
7	90179-25033	PORCA	2				
8	5DW-F3122-00-33	TAMPA EXTERNA 1	1				YB
	5DW-F3122-00-P2	TAMPA EXTERNA 1	1				LYNM9
	5DW-F3122-00-P5	TAMPA EXTERNA 1	1				DPRC3
9	5DW-F3132-00-33	TAMPA EXTERNA 2	1				YB
	5DW-F3132-00-P2	TAMPA EXTERNA 2	1				LYNM9
	5DW-F3132-00-P5	TAMPA EXTERNA 2	1				DPRC3
10	98507-06016	PARAFUSO	2				
11	90387-06681	ESPAÇADOR	2				
12	5DW-F3391-00-33	PAINEL DIANTEIRO	1				UR YB
	5DW-F3391-00-P2	PAINEL DIANTEIRO	1				UR LYNM9
	5DW-F3391-00-P5	PAINEL DIANTEIRO	1				UR DPRC3
13	4ST-23108-00	EMBLEMA	1				
14	90183-04005	PORCA LOCAL	2				
15	98907-05010	PARAFUSO	2				
16	97007-06012	PARAFUSO	4				
17	92907-06600	ARRUELA	4				
18	56J-23398-00	MOLDURA DIANTEIRA	4				
19	4ST-F3461-00-92	SUPORE DO GUIDÃO	1				
20	90105-10036	PARAFUSO FLANGE	1				
21	90185-10154	PORCA AUTO-TRAVANTE	1				

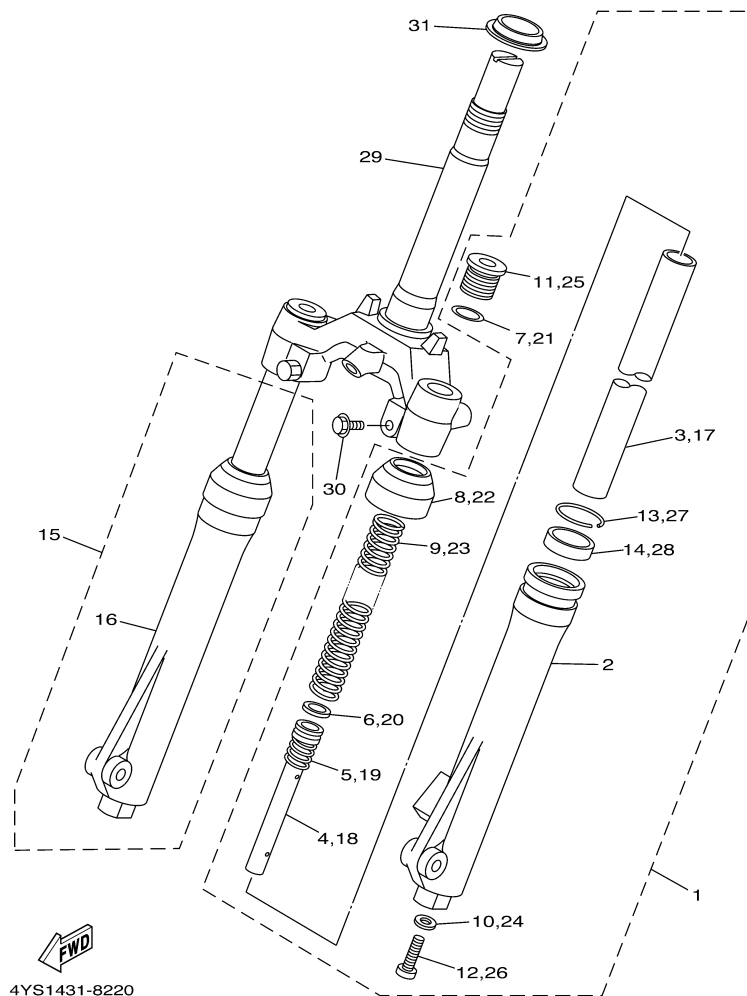
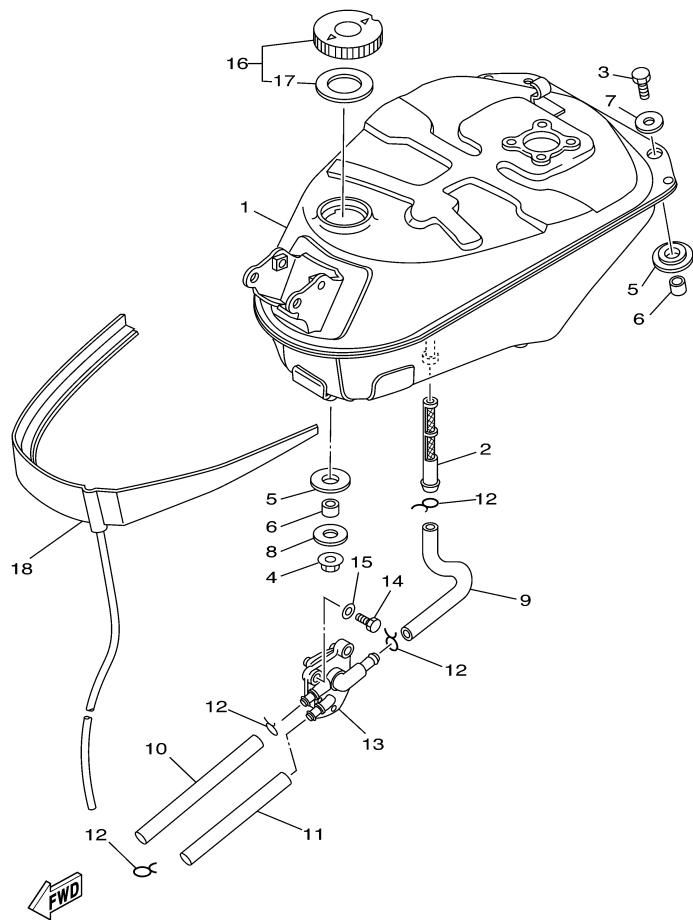


FIG. 21 GARFO DIANTEIRO

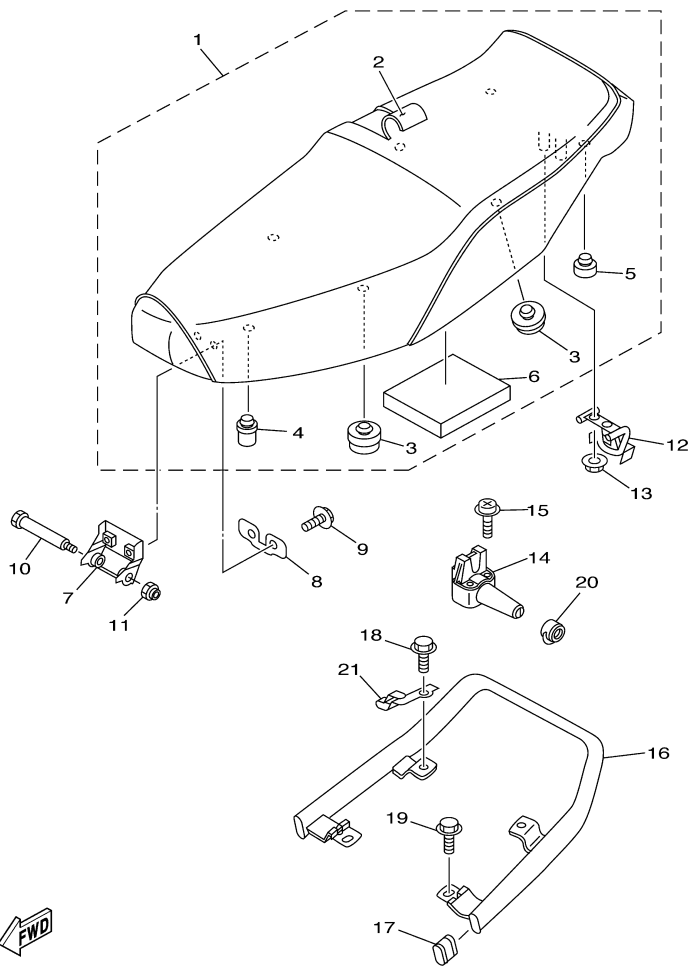
REF. NO.	CÓDIGO NO.	DESCRIÇÃO DA PEÇA	5DW7				OBSERVAÇÕES
1	4ST-F3102-00	GARFO DIANTEIRO CONJ. (ESQ.)	1				
2	2JG-F3126-00-33	.TUBO EXTERNO 1	1				YB
3	2JG-F3110-00	.TUBO INTERNO COMPLETO 1	1				
4	3SB-F3170-00	.CILINDRO COMPLETO DO GARFO	1				
5	2JG-F3152-00	.SUB-MOLA	1				
6	2JG-F3157-00	.ANEL DO PISTÃO	1				
7	2JG-F3147-00	.ANEL DE BORRACHA	1				
8	2JG-F3144-00	.PROTETOR DE POEIRA	1				
9	4ST-F3141-00	.MOLA DO GARFO DIANTEIRO	1				
10	509-F3158-L0	.GAXETA	1				
11	2JG-F3111-00	.PARAFUSO DE AÇO	1				
12	278-F3181-50	.PARAFUSO DO GARFO DIANTEIRO	1				
13	1T8-F3156-00	.PRESILHA DO RETENTOR DE ÓLEO	1				
14	3VR-23145-00	.RETENTOR DE ÓLEO DO GARFO	1				
15	4ST-F3103-00	GARFO DIANTEIRO CONJ. (DIR.)	1				
16	2JG-F3136-00-33	.TUBO EXTERNO 2	1				YB
17	2JG-F3110-00	.TUBO INTERNO COMPLETO 1	1				
18	3SB-F3170-00	.CILINDRO COMPLETO DO GARFO	1				
19	2JG-F3152-00	.SUB-MOLA	1				
20	2JG-F3157-00	.ANEL DO PISTÃO	1				
21	2JG-F3147-00	.ANEL DE BORRACHA	1				
22	2JG-F3144-00	.PROTETOR DE POEIRA	1				
23	4ST-F3141-00	.MOLA DO GARFO DIANTEIRO	1				
24	509-F3158-L0	.GAXETA	1				
25	2JG-F3111-00	.PARAFUSO DE AÇO	1				
26	278-F3181-50	.PARAFUSO DO GARFO DIANTEIRO	1				
27	1T8-F3156-00	.PRESILHA DO RETENTOR DE ÓLEO	1				



4UL1440-7230

FIG. 22 TANQUE DE COMBUSTÍVEL

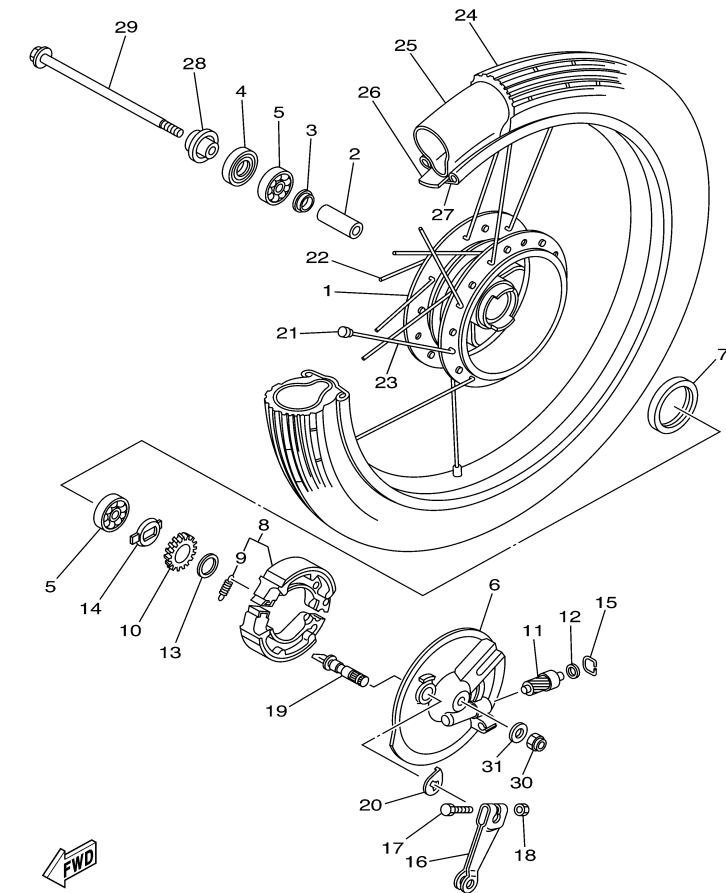
REF. NO.	CÓDIGO NO.	DESCRIÇÃO DA PEÇA	5DW7					OBSERVAÇÕES
1	5DW-F4110-00	TANQUE DE COMBUSTÍVEL COMP.	1					
2	5BM-24514-00	FILTRO DE COMBUSTÍVEL	1					
3	97007-06020	PARAFUSO	2					
4	95707-08500	PORCA FLANGE	1					
5	90480-18476	ILHO	3					
6	90387-084N8	ESPAÇADOR	3					
7	90201-064K6	ARRUELA PLANA	2					
8	90201-08766	ARRUELA PLANA	1					
9	5DW-24311-00	TUBO DE COMBUSTÍVEL 1	1					
10	5DW-24312-00	TUBO 2	1					
11	5DW-24313-00	TUBO 3	1					
12	90467-10008	PRESILHA	4					
13	5HV-24500-00	TORNEIRA COMBUSTÍVEL CONJ. 1	1					
14	97007-06012	PARAFUSO	2					
15	92907-06600	ARRUELA	2					
16	22F-24610-10	TAMPA CONJUNTO	1					
17	3T5-24612-10	.GAXETA DA TAMPA	1					
18	5DW-F4141-00	PROTETOR DO TANQUE	1					



5DW1280-8240

FIG. 23 ASSENTO

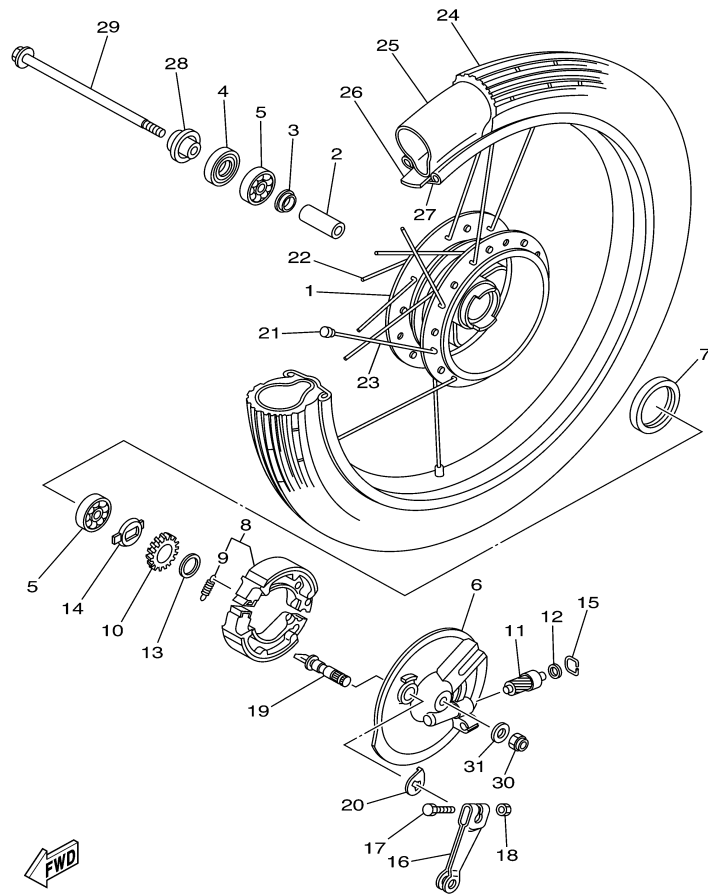
REF. NO.	CÓDIGO NO.	DESCRIÇÃO DA PEÇA	5DW7					OBSERVAÇÕES
1	5DW-F4730-00	SELIM DUPLO COMPLETO	1					
2	5DW-F470F-10	.CAPA DO SELIM	1					
3	23T-F4741-01	.AMORTIZADOR DO SELIM	4					
4	3AY-F4763-00	.AMORTIZADOR DO SELIM 2	1					
5	3RS-F4724-00	.AMORTIZADOR DO SELIM	2					
6	3XA-F472E-01	.AMORTIZADOR	1					
7	5DW-F4726-00	DOBRADIÇA DO SELIM	1					
8	5DW-F4744-00	PLACA DE FIXACAO DO SELIM	1					
9	90119-06044	PARAFUSO COM ARRUELA	2					
10	90109-065E0	PARAFUSO	1					
11	95607-06100	PORCA AUTO-TRAVANTE	1					
12	5DW-F4728-00	SUPORTE DO SELIM	1					
13	95707-06500	PORCA FLANGE	2					
14	3AY-F4780-V0	TRAVA DO SELIM CONJ.	1					
15	90159-06064	PARAFUSO COM ARRUELA	2					
16	5DW-F4773-00	APOIO PASSAGEIRO	1					
17	5DW-F4742-00	ILHO	2					
18	95827-06012	PARAFUSO FLANGE	2					
19	95827-06016	PARAFUSO FLANGE	2					
20	3AY-F4796-00	TAMPA	1					
21	3XA-F1398-00	TRAVA DO CAPACETE CONJ.	1					



5DW7280-C250

FIG. 24 RODA DIANTEIRA

REF. NO.	CÓDIGO NO.	DESCRIÇÃO DA PEÇA	5DW7				OBSERVAÇÕES
1	3AY-F5111-01-33	CUBO DA RODA DIANTEIRA	1				YB
2	5DW-F5116-00	FLANGE ESPAÇADORA 2	1				
3	195-25115-00	FLANGE ESPAÇADORA 1	1				
4	93106-20001	RETENTOR DE ÓLEO	1				
5	93306-30003	ROLAMENTO (B6300Z)	2				
6	3AY-F5121-00-33	PLACA DA SAPATA DE FREIO	1				YB
7	93105-47007	RETENTOR DE ÓLEO	1				
8	4KN-W253E-11	JOGO DE SAPATA DE FREIO	1				
9	90506-15260	.MOLA DE TENSÃO	2				
10	2JG-25135-00	ENGRENAGEM MOTORA	1				
11	2JG-25138-00	ENGRENAGEM DO VELOCÍMETRO	1				
12	90201-064L6	ARRUELA PLANA	1				
13	90201-20269	ARRUELA PLANA	1				
14	183-25149-00	EMBREAGEM DO VELOCÍMETRO	1				
15	2T4-25137-00	ANEL TRAVA	1				
16	3AY-F5155-00-91	ALAVANCA DO EIXO CÂMES 1	1				
17	90101-06278	PARAFUSO	1				
18	95307-06600	PORCA	1				
19	3Y6-25351-00	EIXO CÂMES	1				
20	4ST-F533A-00	PLACA INDICADORA	1				
21	5DW-F5195-00	FIXADOR DE RAIOS	36				
22	5DW-F5197-00	RAIO EXTERNO 2	18				
23	5DW-F5196-00	RAIO INTERNO 1	18				
24	94122-17W07	PNEU (2.25-17 MT15)	1				PIRELLI
25	94222-17W02	CAMARA DE AR (2.25-17)	1				PIRELLI
26	94322-17858	CINTO DO ARO (1.20-17)	1				
27	94412-17862	ARO DA RODA (1.20-17)	1				




 5DW7280-C250

FIG. 24 RODA DIANTEIRA

REF. NO.	CÓDIGO NO.	DESCRIÇÃO DA PEÇA	5DW7				OBSERVAÇÕES
28	5DW-F5183-00	ESPAÇADOR DA RODA	1				
29	3AY-F5181-01	EIXO DA RODA	1				
30	90185-10091	PORCA AUTO-TRAVANTE	1				
31	90201-101J1	ARRUELA PLANA	1				
<hr/>							
<hr/>							
<hr/>							
<hr/>							
<hr/>							
<hr/>							
<hr/>							
<hr/>							
<hr/>							
<hr/>							

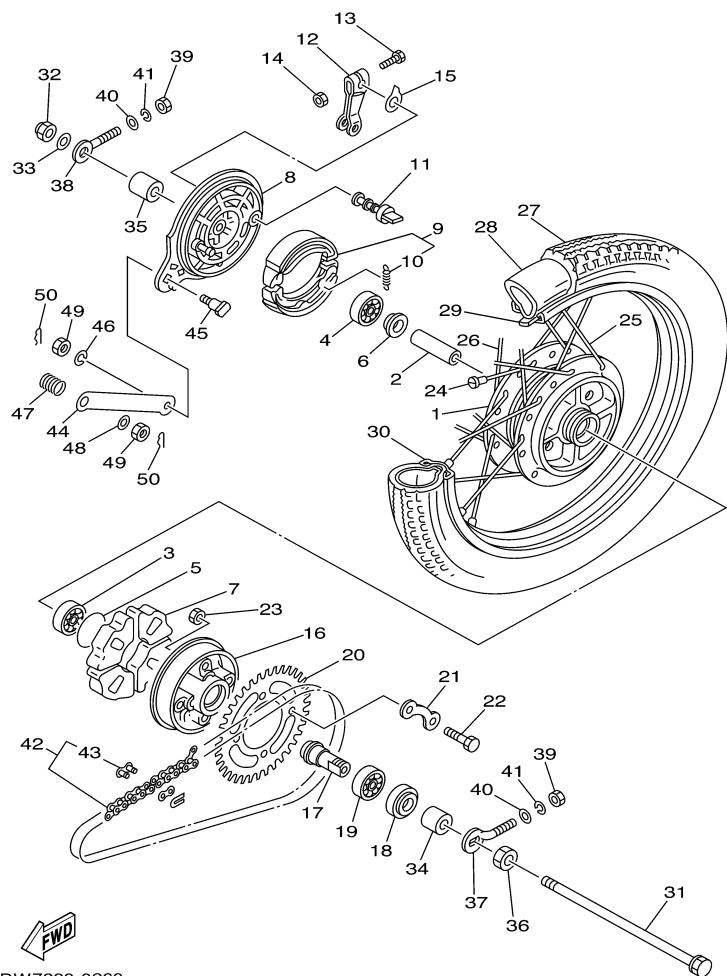


FIG. 25 RODA TRASEIRA

REF. NO.	CÓDIGO NO.	DESCRIÇÃO DA PEÇA	5DW7				OBSERVAÇÕES
1	23T-F5311-01-33	CUBO DA RODA TRASEIRA	1				YB
2	5DW-F5316-00	FLANGE ESPAÇADORA 2	1				
3	93306-30103	ROLAMENTO (B6301Z)	1				
4	93306-30102	ROLAMENTO (B6301)	1				
5	93210-41041	ANEL DE BORRACHA	1				
6	102-25315-00	FLANGE ESPAÇADORA	1				
7	23T-F5364-00	AMORTIZADOR	4				
8	23T-F5321-02-33	PRATO DA SAPATA DE FREIO	1				YB
9	4KN-W253E-11	JOGO DE SAPATA DE FREIO	1				
10	90506-15260	MOLA DE TENSÃO	2				
11	3Y6-25351-00	EIXO CÂMES	1				
12	3AY-F5355-00	ALAVANCA DO EIXO CÂMES	1				
13	90101-06278	PARAFUSO	1				
14	95307-06600	PORCA	1				
15	4ST-F533A-00	PLACA INDICADORA	1				
16	37J-F5366-02	EMBREGEM DO CUBO	1				
17	167-25387-00	EIXO DA COROA	1				
18	93106-30004	RETENTOR DE ÓLEO	1				
19	93306-00406	ROLAMENTO (B6004Z)	1				
20	5DW-F5437-01	COROA DA RODA TRASEIRA (37D)	1				
21	23L-F5412-00	ARRUELA TRAVA	2				
22	90109-08803	PARAFUSO	4				
23	90179-08639	PORCA	4				
24	5DW-F5395-00	FIXADOR DE RAIOS	36				
25	5DW-F5396-00	RAIO EXTERNO 2	18				
26	5DW-F5397-00	RAIO INTERNO 1	18				
27	94125-17W08	PNEU (2.50-17 MT15)	1				PIRELLI

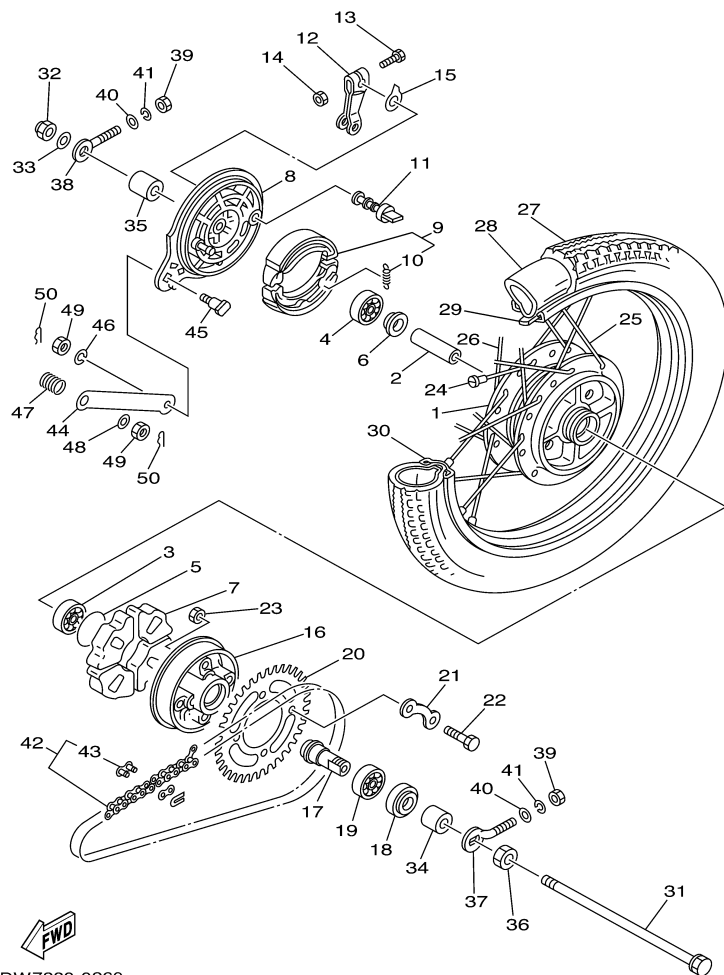


FIG. 25 RODA TRASEIRA

REF. NO.	CÓDIGO NO.	DESCRIÇÃO DA PEÇA	5DW7				OBSERVAÇÕES
28	94222-17W02	CAMARA DE AR (2.25-17)	1				PIRELLI
29	94325-17004	CINTO DO ARO (1.40-17)	1				
30	94414-17843	ARO DA RODA (1.40-17)	1				
31	3AY-F5381-01	EIXO DA RODA	1				
32	90185-12046	PORCA AUTO-TRAVANTE	1				
33	90201-12688	ARRUELA PLANA	1				
34	90387-12879	ESPAÇADOR	1				
35	90387-18880	ESPAÇADOR	1				
36	90170-18165	PORCA	1				
37	2R2-F5388-00-91	ESTICADOR DA CORRENTE 1	1				
38	2R2-F5389-00-91	ESTICADOR DA CORRENTE 2	1				
39	95307-06600	PORCA	2				
40	90201-061A5	ARRUELA PLANA	2				
41	92907-06100	ARRUELA	2				
42	94560-39098	CORRENTE (DID 428-98L)	1				
43	94668-37001	JUNÇÃO DA CORRENTE (DID 428)	1				
44	5DW-F5371-00	BARRA DE TENSÃO	1				
45	90109-08183	PARAFUSO	1				
46	92907-08100	ARRUELA	1				
47	90501-205E8	MOLA DE COMPRESSÃO	1				
48	90201-087F0	ARRUELA PLANA	1				
49	95307-08700	PORCA	2				
50	90468-12007	PRESILHA	2				

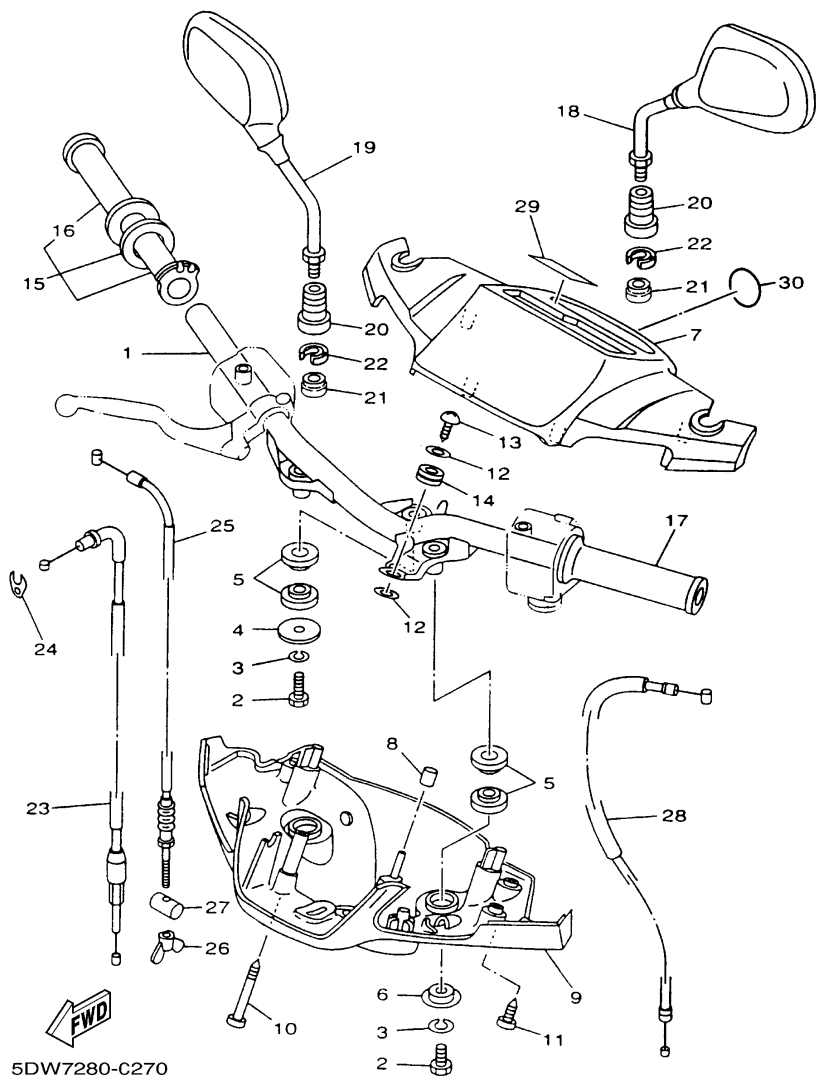
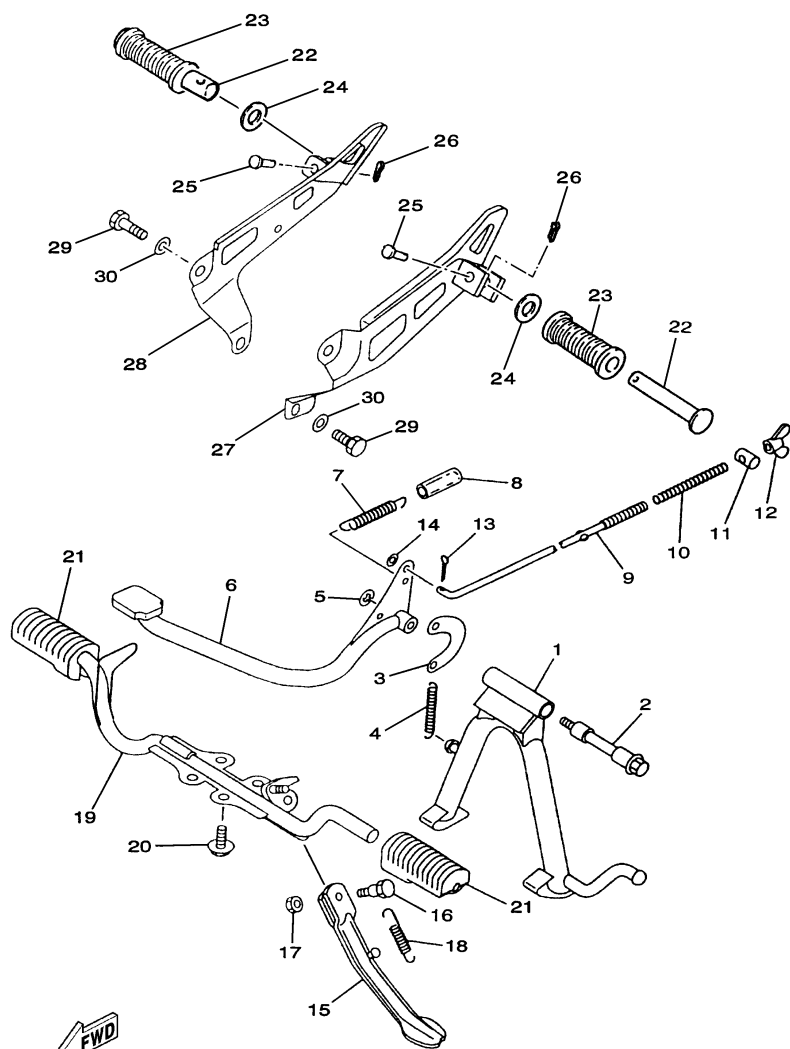


FIG. 26 **GUIDÃO E CABOS**

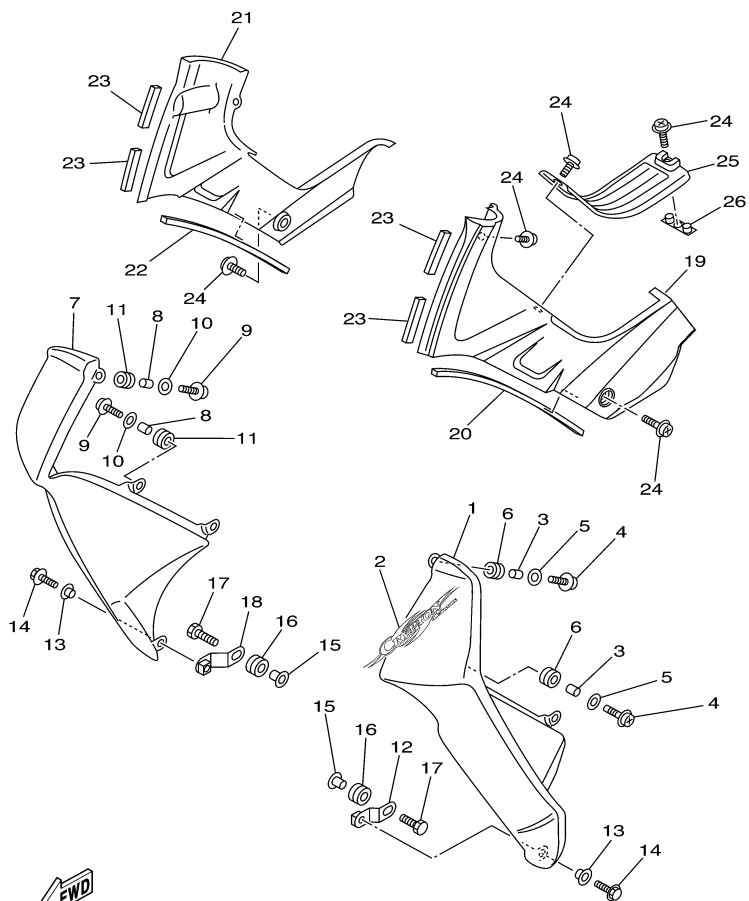
REF. NO.	CÓDIGO NO.	DESCRIÇÃO DA PEÇA	5DW7				OBSERVAÇÕES
1	3XA-F6210-00	GUIDÃO	1				
2	97007-08016	PARAFUSO	3				
3	92907-08100	ARRUELA	3				
4	90201-08612	ARRUELA PLANA	1				
5	3AY-F6113-00	AMORTIZADOR	6				
6	4ST-F6129-00	ARRUELA ESPECIAL	2				
7	5DW-F6213-00-33	TAMPA SUPERIOR	1				YB
	5DW-F6213-00-P2	TAMPA SUPERIOR	1				LYNM9
	5DW-F6213-00-P5	TAMPA SUPERIOR	1				DPRC3
8	3XA-F622F-00	AMORTIZADOR DE LOCALIZAÇÃO 1	1				
9	5DW-F6215-00-33	TAMPA INFERIOR	1				YB
	5DW-F6215-00-P2	TAMPA INFERIOR	1				LYNM9
	5DW-F6215-00-P5	TAMPA INFERIOR	1				DPRC3
10	90167-04033	PARAFUSO	2				
11	97707-50016	PARAFUSO	3				
12	92907-10200	ARRUELA	2				
13	97707-50014	PARAFUSO	1				
14	90480-01321	ILHO	1				
15	4ST-F6240-00	MANOPLA DIREITA CONJ.	1				
16	3XA-F6242-00	.MANOPLA DIREITA	1				
17	3XA-F6241-00	MANOPLA ESQUERDA	1				
18	4GA-26280-10	ESPELHO RETROVISOR CONJ. (ESQ.)	1				
19	4GA-26290-10	ESPELHO RETROVISOR CONJ. (DIR.)	1				
20	56J-2629T-00	PROTETOR 1	2				
21	3XA-F6326-01	ILHO	2				
22	3XA-F6129-00	ARRUELA ESPECIAL	2				
23	4ST-F6311-00	CABO DO ACELERADOR 1	1				



5DW7280-C280

FIG. 27 CAVALETE. ESTRIBOS. PEDAL

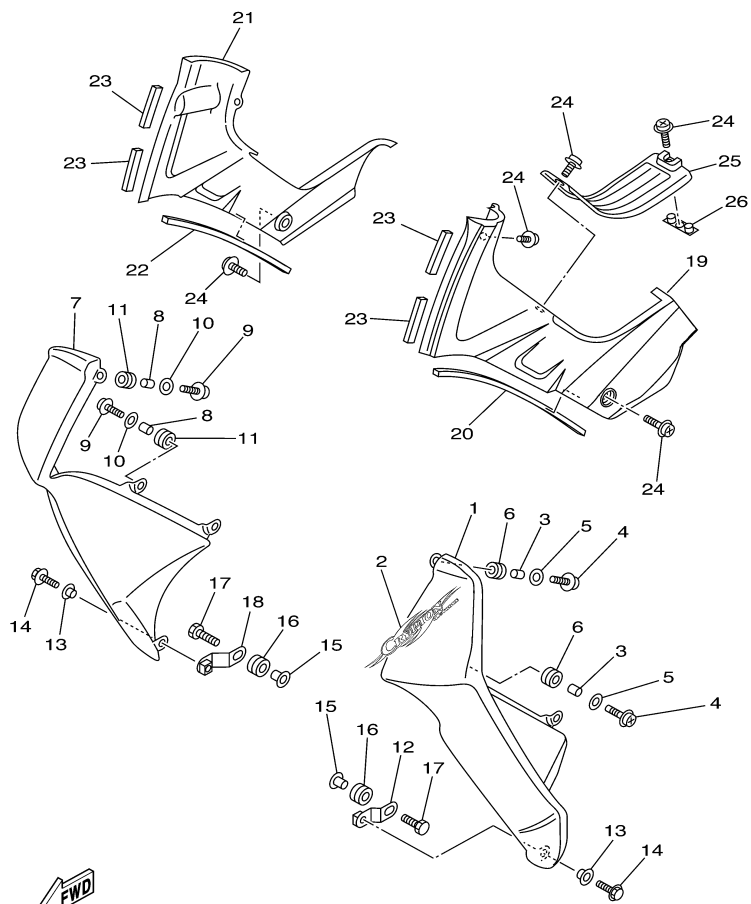
REF. NO.	CÓDIGO NO.	DESCRIÇÃO DA PEÇA	5DW7				OBSERVAÇÕES
1	5DW-F7111-00	CAVALETE CENTRAL	1				
2	3XA-F7112-01	EIXO DO CAVALETE CENTRAL	1				
3	5DW-F7115-00	ARTICULADOR CAVALETE CENTRAL	1				
4	90506-29802	MOLA DE TENSÃO	1				
5	93430-12008	ANEL TRAVA	1				
6	5DW-F7211-00	PEDAL DE FREIO	1				
7	90506-20804	MOLA DE TENSÃO	1				
8	56L-27235-00	PROTETOR DE POEIRA	1				
9	4ST-F7231-00	VARETA DE FREIO	1				
10	90501-10245	MOLA DE COMPRESSÃO	1				
11	90249-12008	PINO	1				
12	90175-06013	PORCA	1				
13	91401-20012	CUPILHA	1				
14	92907-06600	ARRUELA	1				
15	5DW-F7311-00	CAVALETE LATERAL	1				
16	90109-08034	PARAFUSO	1				
17	95307-08700	PORCA	1				
18	90506-25801	MOLA DE TENSÃO	1				
19	5DW-F7411-01	ESTRIBO 1	1				
20	95827-08016	PARAFUSO FLANGE	4				
21	2ET-F7413-00	CAPA DO ESTRIBO	2				
22	4LR-F7431-00	ESTRIBO TRASEIRO	2				
23	503-F7433-01	CAPA DO ESTRIBO TRASEIRO	2				
24	90201-20W42	ARRUELA PLANA	2				
25	90255-06W03	PINO ESPECIAL	2				
26	91401-16012	CUPILHA	2				
27	5DW-F7452-00	SUPORTE DO ESTRIBO 1	1				



5DW7280-C290

FIG. 28 PROTETOR DE PERNA

REF. NO.	CÓDIGO NO.	DESCRIÇÃO DA PEÇA	5DW7				OBSERVAÇÕES
1	5DW-F8311-00-33	PROTETOR DE PERNA 1	1				YB
	5DW-F8311-00-P2	PROTETOR DE PERNA 1	1				LYNM9
	5DW-F8311-00-P5	PROTETOR DE PERNA 1	1				DPRC3
2	5DW-F8368-P0	EMBLEMA	1				UR YB
	5DW-F8368-R0	EMBLEMA	1				UR LYNM9
	5DW-F8368-S0	EMBLEMA	1				UR DPRC3
3	90387-060G7	ESPAÇADOR	2				
4	90159-06085	PARAFUSO COM ARRUELA	2				
5	90201-06557	ARRUELA PLANA	2				
6	90480-13398	ILHO	2				
7	5DW-F8312-00-33	PROTETOR DE PERNA 2	1				YB
	5DW-F8312-00-P2	PROTETOR DE PERNA 2	1				LYNM9
	5DW-F8312-00-P5	PROTETOR DE PERNA 2	1				DPRC3
8	90387-060G7	ESPAÇADOR	2				
9	90159-06085	PARAFUSO COM ARRUELA	2				
10	90201-06557	ARRUELA PLANA	2				
11	90480-13398	ILHO	2				
12	5DW-F8321-00	FIXADOR 1	1				
13	90387-06681	ESPAÇADOR	2				
14	95807-06014	PARAFUSO FLANGE	2				
15	90387-06803	ESPAÇADOR	2				
16	90480-13398	ILHO	2				
17	97007-06020	PARAFUSO	2				
18	5DW-F8322-00	FIXADOR 2	1				
19	5DW-F8385-00-33	TAMPA INFERIOR	1				YB
	5DW-F8385-00-P2	TAMPA INFERIOR	1				LYNM9
	5DW-F8385-00-P5	TAMPA INFERIOR	1				DPRC3



5DW7280-C290

FIG. 28 PROTETOR DE PERNA

REF. NO.	CÓDIGO NO.	DESCRIÇÃO DA PEÇA	5DW7				OBSERVAÇÕES
20	4ST-F8435-00	AMORTIZADOR 4	1				
21	5DW-F8395-00-33	TAMPA INFERIOR	1				YB
	5DW-F8395-00-P2	TAMPA INFERIOR	1				LYNM9
	5DW-F8395-00-P5	TAMPA INFERIOR	1				DPRC3
22	4ST-F8435-00	AMORTIZADOR 4	1				
23	56J-23398-00	MOLDURA DIANTEIRA	4				
24	90159-06181	PARAFUSO COM ARRUELA	5				
25	4ST-F834V-00	PROTETOR 1	1				
26	3XA-F836T-01	AMORTIZADOR DE LOCALIZAÇÃO 1	1				

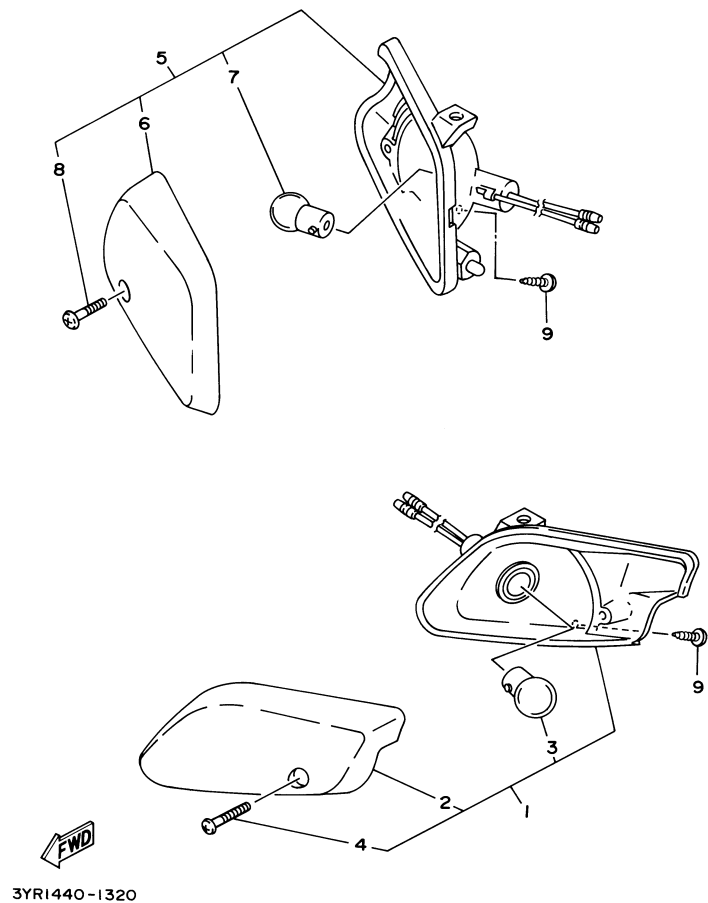
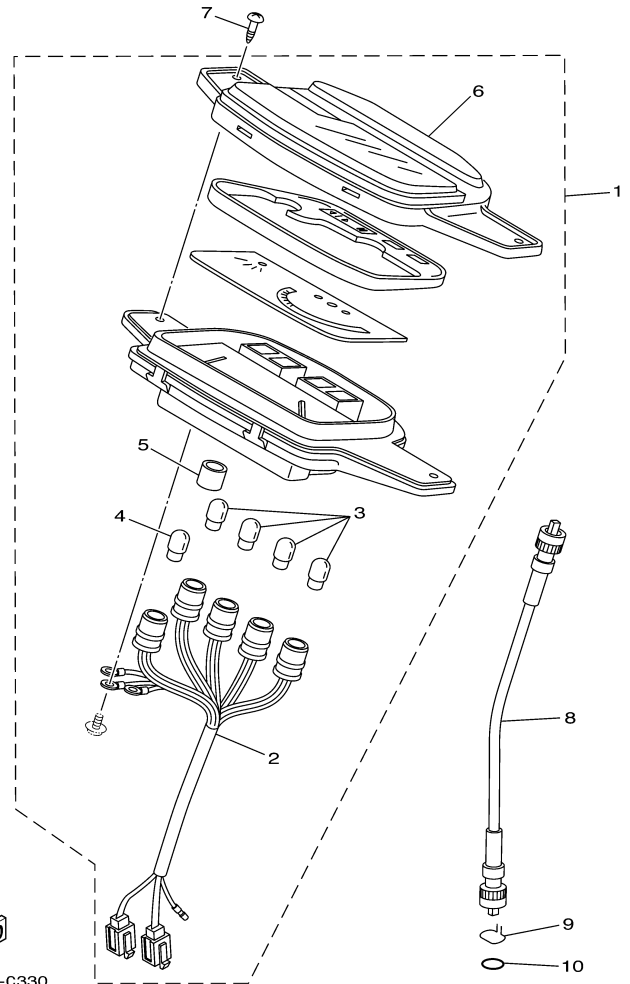


FIG. 31 PISCAS

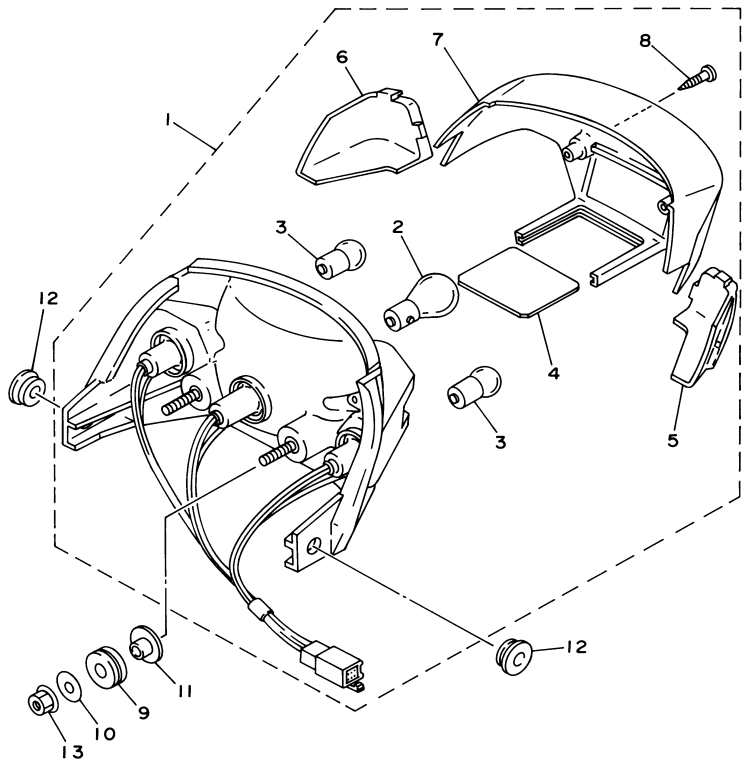
REF. NO.	CÓDIGO NO.	DESCRIÇÃO DA PEÇA	5DW7				OBSERVAÇÕES
1	3XA-H3310-00	PISCA DIANTEIRO CONJ. 1	1				
2	3XA-H3312-00	.LENTE DO PISCA	1				
3	42K-H3311-00	.LÂMPADA DO PISCA (12V-10W)	1				
4	97706-40016	.PARAFUSO	1				
5	3XA-H3320-01	PISCA DIANTEIRO CONJ. 2	1				
6	3XA-H3322-00	.LENTE DO PISCA 2	1				
7	42K-H3311-00	.LÂMPADA DO PISCA (12V-10W)	1				
8	97706-40016	.PARAFUSO	1				
9	97707-40014	PARAFUSO	2				



5DW7280-C330

FIG. 32 MEDIDOR

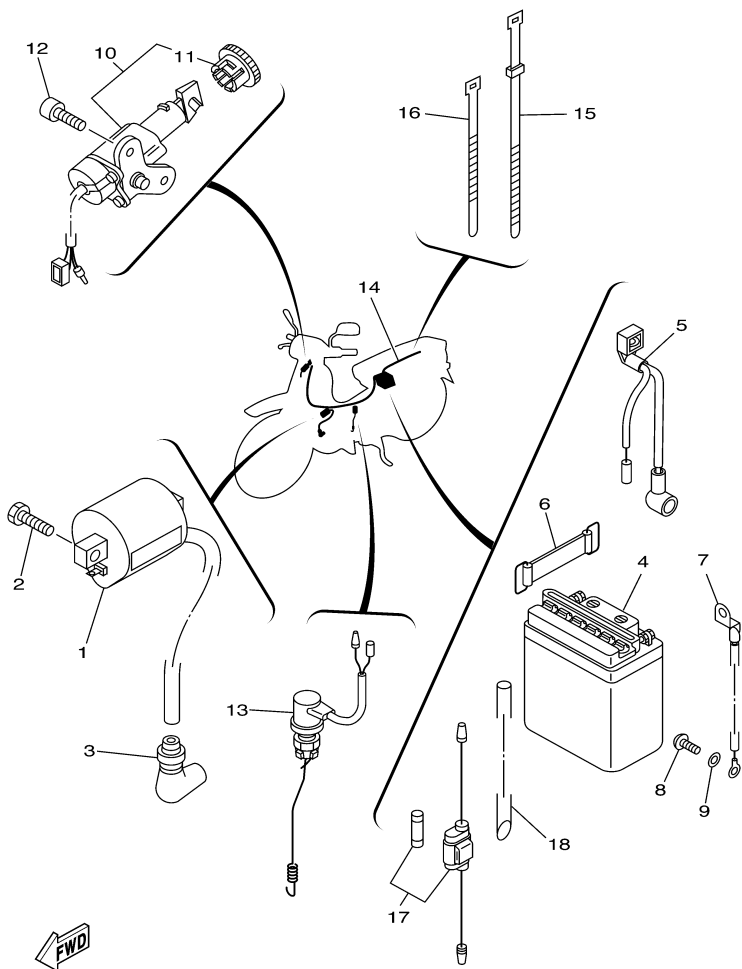
REF. NO.	CÓDIGO NO.	DESCRIÇÃO DA PEÇA	5DW7					OBSERVAÇÕES
1	4ST-H3510-00	VELOCÍMETRO CONJ.	1					
2	4ST-H3509-00	.SOQUETE CONJ.	1					
3	4ST-H3517-00	.LÂMPADA (12V-3.5W)	4					
4	4YY-H3517-00	.LÂMPADA (12V-1.7W)	1					
5	2XF-83781-V0	.TUBO	1					
6	3XA-H353K-00	.LENTE DO VELOCÍMETRO	1					
7	97707-50016	PARAFUSO	2					
8	3AY-H3550-00	CABO DO VELOCÍMETRO CONJ.	1					
9	2E9-25137-01	ANEL TRAVA	1					
10	93210-10010	ANEL DE BORRACHA	1					



3YR1440-1350

FIG. 34 LANTERNA TRASEIRA

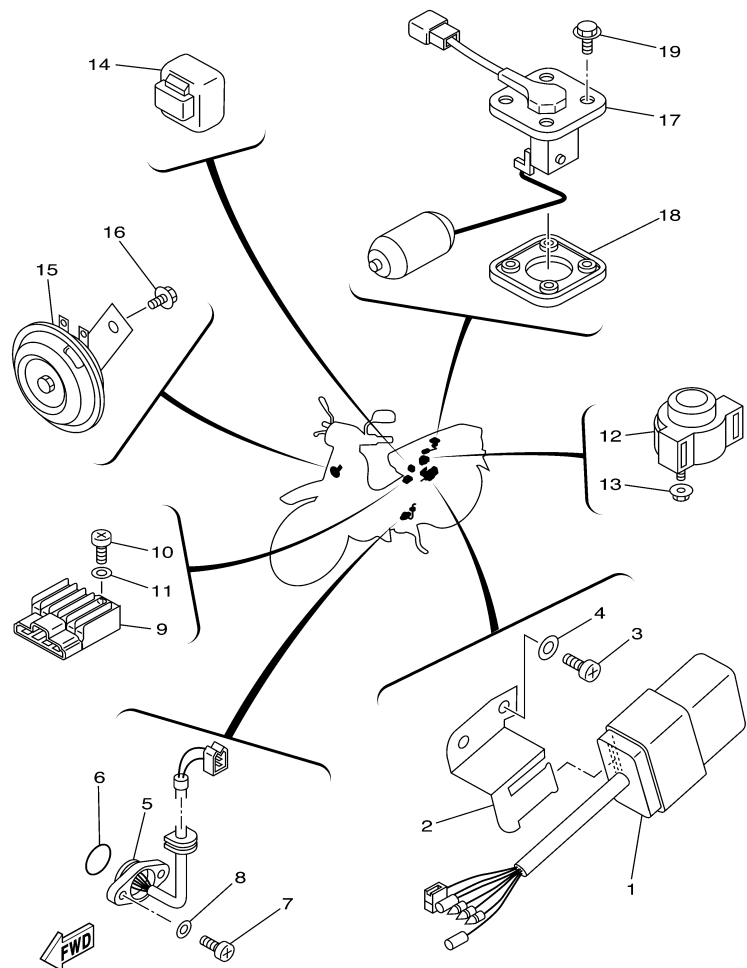
REF. NO.	CÓDIGO NO.	DESCRIÇÃO DA PEÇA	5DW7				OBSERVAÇÕES
1	3XA-H4710-00	UNIDADE LANTERNA TRAS. COMP.	1				
2	1YH-H4714-00	.LÂMPADA (12V-21/5W)	1				
3	42K-H3311-00	.LÂMPADA DO PISCA (12V-21/5W)	2				
4	3XA-8472F-00	.LENTE DA LICENÇA	1				
5	3XA-H3332-00	.LENTE DO PISCA	1				
6	3XA-H3342-00	.LENTE DO PISCA 2	1				
7	3XA-H4721-00	.LENTE DA LANTERNA TRASEIRA	1				
8	97706-40625	.PARAFUSO	2				
9	90480-18881	ILHO	2				
10	90201-06071	ARRUELA PLANA	2				
11	90387-07W08	ESPAÇADOR	2				
12	90480-13398	ILHO	2				
13	95707-06500	PORCA FLANGE	2				



FWD
5DW1280-8370

FIG. 36 SISTEMA ELÉTRICO 1

REF. NO.	CÓDIGO NO.	DESCRIÇÃO DA PEÇA	5DW7				OBSERVAÇÕES
1	5WT-H2310-00	BOBINA DE IGNIÇÃO CONJ.	1				
2	97007-06016	PARAFUSO	2				
3	5HH-H2370-00	CACHIMBO DA VELA CONJ.	1				
4	3AY-H2110-00	BATERIA (YB5L-B 12V-5A)	1				YUASA
5	5DW-H2115-00	FIO POSITIVO DA BATERIA	1				
6	4ST-H2131-00	CINTA DA BATERIA	1				
7	4ST-H2116-00	FIO NEGATIVO DA BATERIA	1				
8	98507-05010	PARAFUSO	1				
9	92907-05600	ARRUELA	1				
10	3AY-H2501-V0	TRAVA DE DIREÇÃO, INTERRUPTOR.	1				
11	2JH-82552-V0	.CAPA DO INTERRUPTOR	1				
12	91317-06012	PARAFUSO	2				
13	4ST-H2530-01	INTERRUPTOR DE PARADA CONJ.	1				
14	4ST-H2590-00	CHICOTE DE FIOS CONJ.	1				
15	3AY-H3936-00	BRAÇADEIRA DO CABO	2				
16	3AY-H3936-10	BRAÇADEIRA DO CABO	3				
17	3KA-H2150-01	FIXADOR DO FUSÍVEL CONJ.	1				
18	90445-08W04	TUBO	1				



5DW1280-8380

FIG. 37 SISTEMA ELÉTRICO 2

REF. NO.	CÓDIGO NO.	DESCRIÇÃO DA PEÇA	5DW7				OBSERVAÇÕES
1	5DW-H5540-00	UNIDADE DE C.D.I. CONJ.	1				
2	4ST-F1274-00	SUPORTE DA UNIDADE C.D.I.	1				
3	98507-06020	PARAFUSO	1				
4	92907-06600	ARRUELA	1				
5	4ST-82540-00	INTERRUPTOR NEUTRO CONJ.	1				
6	93210-22382	ANEL DE BORRACHA	1				
7	98507-05016	PARAFUSO	2				
8	92907-05600	ARRUELA	2				
9	4CK-81960-01	RETIFICADOR & REGULADOR CONJ.	1				
10	98507-06016	PARAFUSO	1				
11	92907-06600	ARRUELA	1				
12	4ST-H1940-00	RELÉ DE PARTIDA CONJ	1				
13	95707-06500	PORCA FLANGE	2				
14	35R-83350-20	RELÉ DO PISCA CONJ.	1				
15	3AY-H3371-V0	BUZINA	1				
16	95807-06010	PARAFUSO FLANGE	1				
17	2JG-85752-00	UNIDADE SENSOR DE COMB. CONJ.	1				
18	5G3-85753-00	GAXETA DO SENSOR	1				
19	90119-05071	PARAFUSO COM ARRUELA	4				

ÍNDICE NUMÉRICO

CÓDIGO DA PEÇA	REF. NO.	CÓDIGO DA PEÇA	REF. NO.	CÓDIGO DA PEÇA	REF. NO.	CÓDIGO DA PEÇA	REF. NO.	CÓDIGO DA PEÇA	REF. NO.	CÓDIGO DA PEÇA	REF. NO.
4ST-E1102-11	1 - 1	4ST-E1102-11	1 - 1	5DW-E5418-00-WN	10 - 12	5DW-F1731-00-P5	18 - 11	2JG-F3157-00	21 - 20	37J-F5366-02	25 - 16
5HH-E111F-00	4 - 5	5HH-E111F-00	4 - 5	4ST-E5421-00-WN	10 - 14	5DW-F1741-00-33	18 - 22	509-F3158-L0	21 - 10	5DW-F5371-00	25 - 44
4ST-E1134-00	1 - 2	4ST-E1134-00	1 - 2	4ST-E5436-00	10 - 22	5DW-F1741-00-P2	18 - 22	509-F3158-L0	21 - 24	3AY-F5381-01	25 - 31
4ST-E1161-00	1 - 5	4ST-E1161-00	1 - 5	4ST-E5451-01	10 - 2	5DW-F1741-00-P5	18 - 22	3SB-F3170-00	21 - 4	2R2-F5388-00-91	25 - 37
4ST-E1162-00	1 - 18	4ST-E1162-00	1 - 18	4ST-E5461-11	10 - 15	5DW-F1747-00	18 - 31	3SB-F3170-00	21 - 18	2R2-F5389-00-91	25 - 38
4ST-E1166-01	9 - 5	4ST-E1166-01	9 - 5	5ER-E6150-00	12 - 13	3XA-F174X-01	18 - 13	278-F3181-50	21 - 12	5DW-F5395-00	25 - 24
5LM-E1181-00	1 - 14	5LM-E1181-00	1 - 14	4YY-E6351-00	12 - 17	3XA-F174Y-00	18 - 28	278-F3181-50	21 - 26	5DW-F5396-00	25 - 25
4ST-E1185-00	1 - 6	4ST-E1185-00	1 - 6	4YY-E6371-00	12 - 14	5DW-F1781-P0	18 - 32	5DW-F331A-00	20 - 22	5DW-F5397-00	25 - 26
4ST-E1186-00	1 - 9	4ST-E1186-00	1 - 9	4ST-E7121-00	13 - 6	5DW-F1781-R0	18 - 32	3YR-F3340-00	21 - 29	23L-F5412-00	25 - 21
4ST-E1310-02	1 - 17	4ST-E1310-02	1 - 17	4ST-E7131-00	13 - 2	5DW-F1781-S0	18 - 32	3YR-F3346-00	21 - 30	5DW-F5437-01	25 - 20
4ST-E1351-02	1 - 20	4ST-E1351-02	1 - 20	4ST-E7141-00	13 - 3	5DW-F1782-P0	18 - 33	5DW-F3391-00-33	20 - 12	3AY-F6113-00	26 - 5
5DW-E1400-10	2 - 1	5DW-E1400-10	2 - 1	4ST-E7211-00	13 - 15	5DW-F1782-R0	18 - 33	5DW-F3391-00-P2	20 - 12	4ST-F6129-00	26 - 6
5DW-E1500-00	2 - 13	5DW-E1500-00	2 - 13	4ST-E7231-00	13 - 14	5DW-F1782-S0	18 - 33	5DW-F3391-00-P5	20 - 12	3XA-F6129-00	26 - 22
5DW-E1549-00	2 - 6	5DW-E1549-00	2 - 6	4ST-E7241-00	13 - 13	5DW-F1783-P0	18 - 34	5HH-F341E-00	20 - 2	3XA-F6210-00	26 - 1
4ST-E1631-01	2 - 7	4ST-E1631-01	2 - 7	4ST-E7402-00	13 - 10	5DW-F1783-R0	18 - 34	4VW-F341E-00	20 - 5	5DW-F6213-00-33	26 - 7
22K-11633-01	2 - 8	22K-11633-01	2 - 8	4ST-E7411-00	13 - 1	5DW-F1783-S0	18 - 34	4ST-F3461-00-92	20 - 19	5DW-F6213-00-P2	26 - 7
4ST-E1635-00	2 - 7	4ST-E1635-00	2 - 7	5DW-E8111-01	15 - 23	4ST-F2110-00-WN	19 - 1	5DW-F4110-00	22 - 1	5DW-F6213-00-P5	26 - 7
4ST-E1636-00	2 - 7	4ST-E1636-00	2 - 7	4VW-E8113-00	15 - 25	3AY-F2141-01	19 - 4	5DW-F4141-00	22 - 18	5DW-F6215-00-33	26 - 9
4ST-E1637-00	2 - 7	4ST-E1637-00	2 - 7	5DW-E8531-00	14 - 5	4ST-F2151-00	19 - 3	5DW-F4235-00	26 - 30	5DW-F6215-00-P2	26 - 9
4ST-E1638-00	2 - 7	4ST-E1638-00	2 - 7	5DW-E8540-00	14 - 1	4ST-F2210-00	19 - 13	5DW-F470F-10	23 - 2	5DW-F6215-00-P5	26 - 9
4ST-E2111-01	3 - 1	4ST-E2111-01	3 - 1	5DW-F1110-00	16 - 1	4ST-F2310-00-33	19 - 7	3RS-F4724-00	23 - 5	3XA-F6219-00	26 - 29
5ER-E2119-00	3 - 3	5ER-E2119-00	3 - 3	4ST-F117F-00	16 - 6	4ST-F2315-00	19 - 12	5DW-F4726-00	23 - 7	3XA-F622F-00	18 - 12
5HH-E2156-10	3 - 11	5HH-E2156-10	3 - 11	4ST-F117G-01	16 - 10	4ST-F3102-00	21 - 1	5DW-F4728-00	23 - 12	3XA-F622F-00	18 - 23
5DW-E2170-00	4 - 1	5DW-E2170-00	4 - 1	4ST-F117N-00	16 - 12	4ST-F3103-00	21 - 15	3XA-F472E-01	23 - 6	3XA-F622F-00	26 - 8
5DW-E2176-00	4 - 7	5DW-E2176-00	4 - 7	4ST-F1274-00	37 - 2	4ST-23108-00	20 - 13	5DW-F4730-00	23 - 1	4ST-F6240-00	26 - 15
5HH-E2213-00	4 - 15	5HH-E2213-00	4 - 15	5DW-F1289-00	16 - 5	2JG-F3110-00	21 - 3	23T-F4741-01	23 - 3	3XA-F6241-00	26 - 17
5HH-E3324-00	5 - 10	5HH-E3324-00	5 - 10	3XA-F1398-00	23 - 21	2JG-F3110-00	21 - 17	5DW-F4742-00	23 - 17	3XA-F6242-00	26 - 16
4ST-E3329-00	5 - 12	4ST-E3329-00	5 - 12	4ST-F139X-10	16 - 7	2JG-F3111-00	21 - 11	5DW-F4744-00	23 - 8	4ST-F6311-00	26 - 23
4ST-E3411-00	5 - 9	4ST-E3411-00	5 - 9	5DW-F1511-00-33	17 - 1	2JG-F3111-00	21 - 25	3AY-F4763-00	23 - 4	3XA-F6326-01	26 - 21
4ST-E4197-00	7 - 25	4ST-E4197-00	7 - 25	5DW-F1511-00-P2	17 - 1	5DW-F3122-00-33	20 - 8	5DW-F4773-00	23 - 16	4ST-F6331-00	26 - 28
4ST-E4411-01	6 - 7	4ST-E4411-01	6 - 7	5DW-F1511-00-P5	17 - 1	5DW-F3122-00-P2	20 - 8	3AY-F4780-V0	23 - 14	3XA-F6341-00	26 - 25
4ST-E4412-00	6 - 9	4ST-E4412-00	6 - 9	4ST-F1518-00	17 - 6	5DW-F3122-00-P5	20 - 8	3AY-F4796-00	23 - 20	4ST-F6393-00	26 - 24
4ST-E4423-00	6 - 12	4ST-E4423-00	6 - 12	4ST-F160E-00	17 - 19	2JG-F3126-00-33	21 - 2	3AY-F5111-01-33	24 - 1	5DW-F7111-00	27 - 1
4ST-E4433-00	6 - 13	4ST-E4433-00	6 - 13	3XA-F1611-00	17 - 7	5DW-F3132-00-33	20 - 9	5DW-F5116-00	24 - 2	3XA-F7112-01	27 - 2
4ST-E443E-00	6 - 17	4ST-E443E-00	6 - 17	4ST-F1629-00	17 - 16	5DW-F3132-00-P2	20 - 9	3AY-F5121-00-33	24 - 6	4ST-F7114-00	8 - 5
4ST-E4451-01	6 - 8	4ST-E4451-01	6 - 8	2JG-21638-00	17 - 18	5DW-F3132-00-P5	20 - 9	3AY-F5155-00-91	24 - 16	5DW-F7115-00	27 - 3
4ST-E4452-00	6 - 11	4ST-E4452-00	6 - 11	5DW-F1685-00	17 - 13	2JG-F3136-00-33	21 - 16	3AY-F5181-01	24 - 29	5DW-F7211-00	27 - 6
4ST-E4453-00	6 - 10	4ST-E4453-00	6 - 10	5DW-F1711-00-33	18 - 1	4ST-F3141-00	21 - 9	5DW-F5183-00	24 - 28	4ST-F7231-00	27 - 9
4ST-E4472-01	6 - 14	4ST-E4472-01	6 - 14	5DW-F1711-00-P2	18 - 1	4ST-F3141-00	21 - 23	5DW-F5195-00	24 - 21	5DW-F7311-00	27 - 15
4ST-E4613-00	8 - 11	4ST-E4613-00	8 - 11	5DW-F1711-00-P5	18 - 1	2JG-F3144-00	21 - 8	5DW-F5196-00	24 - 23	5DW-F7411-01	27 - 19
5DW-E4628-00	8 - 2	5DW-E4628-00	8 - 2	5DW-F171E-00-33	18 - 27	2JG-F3144-00	21 - 22	5DW-F5197-00	24 - 22	2ET-F7413-00	27 - 21
5DW-E4711-00	8 - 1	5DW-E4711-00	8 - 1	5DW-F171E-00-P2	18 - 27	2JG-F3147-00	21 - 7	23T-F5311-01-33	25 - 1	4LR-F7431-00	27 - 22
5DW-E4718-00	8 - 8	5DW-E4718-00	8 - 8	5DW-F171E-00-P5	18 - 27	2JG-F3147-00	21 - 21	5DW-F5316-00	25 - 2	503-F7433-01	27 - 23
5DW-E4781-00	8 - 6	5DW-E4781-00	8 - 6	5DW-F1721-00-33	18 - 6	2JG-F3152-00	21 - 5	23T-F5321-02-33	25 - 8	5DW-F7452-00	27 - 27
4ST-E5113-00	10 - 11	4ST-E5113-00	10 - 11	5DW-F1721-00-P2	18 - 6	2JG-F3152-00	21 - 19	4ST-F533A-00	24 - 20	5DW-F7462-00	27 - 28
4ST-E5150-04	9 - 1	4ST-E5150-04	9 - 1	5DW-F1721-00-P5	18 - 6	1T8-F3156-00	21 - 13	4ST-F533A-00	25 - 15	5DW-F8100-01	16 - 13
4ST-E5362-00	10 - 19	4ST-E5362-00	10 - 19	5DW-F1731-00-33	18 - 11	1T8-F3156-00	21 - 27	3AY-F5355-00	25 - 12	5DW-F8199-P6	16 - 14
4ST-E5411-00-WN	10 - 1	4ST-E5411-00-WN	10 - 1	5DW-F1731-00-P2	18 - 11	2JG-F3157-00	21 - 6	23T-F5364-00	25 - 7	5DW-F8311-00-33	28 - 1

ÍNDICE NUMÉRICO

CÓDIGO DA PEÇA	REF. NO.	CÓDIGO DA PEÇA	REF. NO.	CÓDIGO DA PEÇA	REF. NO.	CÓDIGO DA PEÇA	REF. NO.	CÓDIGO DA PEÇA	REF. NO.	CÓDIGO DA PEÇA	REF. NO.
5DW-F8311-00-P2	28 - 1	3XA-H3975-00	35 - 7	132-14173-00	7 - 24	22F-23412-01	20 - 3	90109-06797	35 - 11	90201-127F4	15 - 10
5DW-F8311-00-P5	28 - 1	3XA-H4120-00	33 - 3	4GL-14185-00	7 - 3	22F-23416-00	20 - 6	90116-08597	9 - 12	90201-126A7	15 - 17
5DW-F8312-00-33	28 - 7	3AY-H4140-V0	33 - 5	353-14186-00	7 - 10	5DW-24311-00	22 - 9	90119-05001	12 - 19	90201-086P8	16 - 3
5DW-F8312-00-P2	28 - 7	3XA-H4310-00	33 - 1	5LW-14191-00	7 - 6	5DW-24312-00	22 - 10	90119-06044	17 - 8	90201-06557	17 - 11
5DW-F8312-00-P5	28 - 7	3XA-H4317-00	33 - 4	4NM-14198-00	7 - 14	5DW-24313-00	22 - 11	90119-06044	17 - 17	90201-12190	19 - 15
5DW-F8321-00	28 - 12	3XA-H4710-00	34 - 1	4GL-14239-00	7 - 2	5HV-24500-00	22 - 13	90119-06044	23 - 9	90201-106F2	19 - 16
5DW-F8322-00	28 - 18	1YH-H4714-00	34 - 2	4GL-14348-00	7 - 9	5BM-24514-00	22 - 2	90119-05071	37 - 19	90201-064K6	22 - 7
5DW-F8368-P0	28 - 2	3XA-H4721-00	34 - 7	4GL-14565-00	7 - 5	22F-24610-10	22 - 16	90149-06W04	8 - 4	90201-08766	22 - 8
5DW-F8368-R0	28 - 2	5WT-H5510-00	29 - 2	22F-14651-00	1 - 4	3T5-24612-10	22 - 17	90149-06184	16 - 8	90201-064L6	24 - 12
5DW-F8368-S0	28 - 2	5DW-H5540-00	37 - 1	5DW-1490J-10	7 - 20	195-25115-00	24 - 3	90150-06037	20 - 26	90201-20269	24 - 13
5DW-F8385-00-33	28 - 19	5WV-H5550-00	29 - 1	4GL-15316-10	9 - 4	2JG-25135-00	24 - 10	90155-06007	5 - 6	90201-101J1	24 - 31
5DW-F8385-00-P2	28 - 19	4KN-W253E-11	24 - 8	4GL-15371-00	9 - 2	2T4-25137-00	24 - 15	90159-06067	18 - 2	90201-12688	25 - 33
5DW-F8385-00-P5	28 - 19	4KN-W253E-11	25 - 9	4ST-15512-00	11 - 1	2E9-25137-01	32 - 9	90159-06067	18 - 7	90201-061A5	25 - 40
5DW-H1800-00	30 - 1	50M-11604-00	2 - 9	4ST-15524-00	11 - 3	2JG-25138-00	24 - 11	90159-06085	18 - 19	90201-087F0	25 - 48
4ST-H183G-00	30 - 5	50M-11606-00	2 - 9	3AY-15580-01	11 - 5	183-25149-00	24 - 14	90159-06064	23 - 15	90201-08612	26 - 4
4ST-H1940-00	37 - 12	50M-11610-00	2 - 9	3AY-15583-00	11 - 6	102-25315-00	25 - 6	90159-06085	28 - 4	90201-20W42	27 - 24
3AY-H2110-00	36 - 4	50M-11610-20	2 - 9	296-15644-00	11 - 4	3Y6-25351-00	24 - 19	90159-06085	28 - 9	90201-06557	28 - 5
5DW-H2115-00	36 - 5	50M-11610-40	2 - 9	4ST-16321-00	12 - 16	3Y6-25351-00	25 - 11	90167-05025	18 - 18	90201-06557	28 - 10
4ST-H2116-00	36 - 7	5HV-11651-00	2 - 4	2JG-16324-00	12 - 15	167-25387-00	25 - 17	90167-05025	18 - 30	90201-06557	33 - 7
4ST-H2131-00	36 - 6	4GL-11681-00	2 - 2	2JG-16356-00	12 - 25	4GA-26280-10	26 - 18	90167-04033	26 - 10	90201-06071	34 - 10
3KA-H2150-01	36 - 17	5DV-12114-01	3 - 4	5KT-16357-00	12 - 24	4GA-26290-10	26 - 19	90170-05302	3 - 10	90202-06W01	8 - 3
5WT-H2310-00	36 - 1	3UH-12117-00	3 - 6	4GL-16512-01	12 - 4	56J-2629T-00	26 - 20	90170-18165	25 - 36	90202-06W00	8 - 9
5HH-H2370-00	36 - 3	1WG-12118-00	3 - 5	5KT-16586-00	12 - 5	56L-27235-00	27 - 8	90175-06013	26 - 26	90206-06889	8 - 10
3AY-H2501-V0	36 - 10	4ST-12121-10	3 - 2	5KT-16611-00	12 - 2	4ST-81801-00	30 - 2	90175-06013	27 - 12	90206-06088	33 - 8
4ST-H2530-01	36 - 13	3GM-12126-00	3 - 7	4ST-16620-01	12 - 8	4ST-81826-00	30 - 3	90176-08026	1 - 12	90208-07052	5 - 4
4ST-H2590-00	36 - 14	50M-12151-00	3 - 8	4ST-16626-10	12 - 9	87B-81828-00	30 - 6	90179-12659	12 - 11	90209-10131	35 - 3
4ST-H2921-01	35 - 9	22F-12159-00	3 - 9	4ST-18101-01	15 - 1	4ST-81861-00	30 - 4	90179-14469	12 - 23	90215-14321	12 - 22
3XA-H3310-00	31 - 1	4ST-12210-00	4 - 14	4GL-18120-01	14 - 4	4CK-81960-01	37 - 9	90179-25033	20 - 7	90249-12008	26 - 27
42K-H3311-00	31 - 3	4ST-12231-00	4 - 11	4GL-18140-00	15 - 8	4ST-82540-00	37 - 5	90179-08639	25 - 23	90249-12008	27 - 11
42K-H3311-00	31 - 7	4ST-12241-01	4 - 12	4GL-18152-00	15 - 2	2JH-82552-V0	36 - 11	90183-050A1	18 - 17	90255-06W03	27 - 25
42K-H3311-00	34 - 3	4GL-13300-01	5 - 1	5KY-18172-00	15 - 15	35R-83350-20	37 - 14	90183-050A1	18 - 29	90280-03017	2 - 14
3XA-H3312-00	31 - 2	4GL-13325-00	5 - 2	5ER-18173-00	15 - 18	2XF-83781-V0	32 - 5	90183-04005	20 - 14	90338-26800	10 - 24
3XA-H3320-01	31 - 5	4GL-13451-01	5 - 11	5KY-18179-00	15 - 13	5DW-83980-00	35 - 13	90185-12046	19 - 5	90340-12059	5 - 7
3XA-H3322-00	31 - 6	4ST-13586-01	6 - 1	4GL-1817A-00	15 - 19	4KB-84314-01	33 - 2	90185-10154	20 - 21	90340-14128	10 - 7
3XA-H3332-00	34 - 5	4ST-13595-00	6 - 2	4GL-18181-00	15 - 14	3XA-8472F-00	34 - 4	90185-10091	24 - 30	90340-32123	10 - 9
3XA-H3342-00	34 - 6	5DW-14101-10	7 - 1	4GL-18186-00	15 - 20	4GU-85595-00	29 - 3	90185-12046	25 - 32	90387-167L5	4 - 4
3AY-H3371-V0	37 - 15	4GL-14103-00	7 - 21	4ST-18511-00	14 - 6	2JG-85752-00	37 - 17	90201-08609	1 - 11	90387-06737	6 - 20
4ST-H3509-00	32 - 2	4ST-14104-00	7 - 22	4ST-18512-00	14 - 7	5G3-85753-00	37 - 18	90201-08326	4 - 8	90387-16001	12 - 1
4ST-H3510-00	32 - 1	5HV-1410A-00	7 - 12	4BA-18542-00	14 - 2	90101-08590	4 - 9	90201-07641	5 - 5	90387-17004	12 - 21
4ST-H3517-00	32 - 3	5DW-14112-25	7 - 18	2JG-2171M-10	18 - 5	90101-06278	24 - 17	90201-20W73	5 - 13	90387-1503D	13 - 16
4YY-H3517-00	32 - 4	3XG-14133-00	7 - 4	2JG-2171M-10	18 - 10	90101-06278	25 - 13	90201-167P7	12 - 3	90387-06681	16 - 11
3XA-H353K-00	32 - 6	127-14135-00	7 - 13	307-22123-00	19 - 2	90105-08024	16 - 2	90201-122H1	12 - 10	90387-06803	17 - 3
3AY-H3550-00	32 - 8	4GL-14141-14	7 - 17	3VR-23145-00	21 - 14	90105-10778	19 - 17	90201-174L9	12 - 20	90387-060G7	17 - 10
4ST-H3922-00	35 - 10	4GL-14142-17	7 - 19	3VR-23145-00	21 - 28	90105-10036	20 - 20	90201-20266	13 - 4	90387-06500	17 - 15
3AY-H3936-00	36 - 15	241-14147-00	7 - 11	56J-23398-00	20 - 18	90109-065E0	23 - 10	90201-12166	13 - 7	90387-06681	17 - 20
3AY-H3936-10	36 - 16	18A-1414A-69	7 - 16	22F-23411-01	20 - 4	90109-08803	25 - 22	90201-20266	13 - 11	90387-060G7	18 - 3
4ST-H3941-00	35 - 4	5DW-14150-00	7 - 23	156-23411-00	21 - 31	90109-08183	25 - 45	90201-15700	13 - 17	90387-060G7	18 - 8
4ST-H3973-01	35 - 1	802-14161-00	7 - 15	156-23412-00	20 - 1	90109-08034	27 - 16	90201-20276	15 - 6	90387-06681	18 - 15

ÍNDICE NUMÉRICO

CÓDIGO DA PEÇA	REF. NO.	CÓDIGO DA PEÇA	REF. NO.	CÓDIGO DA PEÇA	REF. NO.	CÓDIGO DA PEÇA	REF. NO.	CÓDIGO DA PEÇA	REF. NO.	CÓDIGO DA PEÇA	REF. NO.
90387-060G7	18 - 20	90506-15260	24 - 9	93210-44704	1 - 10	94580-25084	4 - 10	97027-08020	15 - 24		
90387-06681	18 - 25	90506-15260	25 - 10	93210-56459	1 - 19	94668-37001	25 - 43	97027-06020	17 - 4		
90387-06681	20 - 11	90506-29802	27 - 4	93210-25552	6 - 3	94700-00254	1 - 13	97027-10020	27 - 29		
90387-05W45	20 - 23	90506-20804	27 - 7	93210-14369	10 - 8	95027-06090	1 - 16	97706-40016	31 - 4		
90387-06299	20 - 24	90506-25801	27 - 18	93210-32172	10 - 10	95027-06080	9 - 8	97706-40016	31 - 8		
90387-084N8	22 - 6	90508-29007	15 - 4	93210-19522	10 - 20	95027-06060	9 - 9	97706-40625	34 - 8		
90387-12879	25 - 34	90508-26012	15 - 9	93210-06422	15 - 21	95027-06040	9 - 10	97707-50016	26 - 11		
90387-18880	25 - 35	90560-17384	12 - 12	93210-41041	25 - 5	95027-06040	10 - 4	97707-50014	26 - 13		
90387-060G7	28 - 3	91317-06012	4 - 6	93210-10010	32 - 10	95027-06050	10 - 5	97707-40014	31 - 9		
90387-060G7	28 - 8	91317-06016	4 - 13	93210-22382	37 - 6	95027-06080	10 - 6	97707-50016	32 - 7		
90387-06681	28 - 13	91317-06016	4 - 17	93306-30443	2 - 5	95027-06025	10 - 13	98504-06010	19 - 10		
90387-06803	28 - 15	91317-06025	6 - 4	93306-205YA	2 - 11	95027-06040	10 - 17	98506-05035	35 - 2		
90387-07W08	34 - 11	91317-06025	6 - 5	93306-20229	2 - 12	95027-06050	10 - 18	98506-06008	35 - 6		
90430-06192	1 - 22	91317-06012	11 - 9	93306-003X0	4 - 2	95307-10600	19 - 14	98506-05040	35 - 8		
90430-06014	4 - 16	91317-06025	29 - 4	93306-002Y5	4 - 3	95307-06600	24 - 18	98507-06016	1 - 8		
90430-12812	5 - 8	91317-06014	29 - 5	93306-203YG	13 - 8	95307-06600	25 - 14	98507-05030	6 - 15		
90445-08W04	36 - 18	91317-06012	36 - 12	93306-001Y6	13 - 9	95307-06600	25 - 39	98507-06020	6 - 21		
90460-43053	6 - 19	91401-20012	27 - 13	93306-20203	13 - 19	95307-08700	25 - 49	98507-04014	7 - 7		
90462-10812	9 - 11	91401-16012	27 - 26	93306-204X8	13 - 20	95307-08700	27 - 17	98507-06016	18 - 14		
90465-08230	1 - 21	92901-06200	35 - 5	93306-30003	24 - 5	95317-06700	6 - 6	98507-06016	18 - 24		
90467-11106	6 - 18	92903-06600	19 - 11	93306-30103	25 - 3	95607-08200	16 - 4	98507-05010	19 - 8		
90467-07029	7 - 26	92907-05600	6 - 16	93306-30102	25 - 4	95607-06100	23 - 11	98507-06016	20 - 10		
90467-13064	9 - 6	92907-06600	6 - 22	93306-00406	25 - 19	95607-06100	35 - 12	98507-05010	36 - 8		
90467-10008	22 - 12	92907-04100	7 - 8	93310-326M9	2 - 3	95707-06500	8 - 12	98507-06020	37 - 3		
90468-12007	25 - 50	92907-06600	17 - 5	93340-21008	12 - 26	95707-06500	15 - 22	98507-05016	37 - 7		
90480-10334	16 - 9	92907-12600	19 - 9	93340-21209	15 - 11	95707-08500	22 - 4	98507-06016	37 - 10		
90480-12314	17 - 2	92907-05600	19 - 9	93410-20038	13 - 5	95707-06500	23 - 13	98907-05010	20 - 15		
90480-13398	17 - 12	92907-10600	19 - 18	93410-20038	13 - 12	95707-12500	29 - 6	99001-05600	5 - 3		
90480-13398	18 - 4	92907-06600	20 - 17	93410-20038	13 - 23	95707-06500	34 - 13	99009-10400	14 - 8		
90480-13398	18 - 9	92907-06600	22 - 15	93430-12008	27 - 5	95707-06500	37 - 13	99009-20400	15 - 5		
90480-10334	18 - 16	92907-06100	25 - 41	93440-10153	1 - 3	95807-08016	8 - 13	99247-00120	18 - 35		
90480-13398	18 - 21	92907-08100	25 - 46	93440-15012	13 - 18	95807-06014	28 - 14	99247-00080	18 - 36		
90480-10334	18 - 26	92907-08100	26 - 3	93450-14088	2 - 10	95807-06010	37 - 16	99530-10114	1 - 15		
90480-15397	20 - 25	92907-10200	26 - 12	93604-10011	15 - 12	9581M-08016	8 - 7	99530-10114	9 - 3		
90480-18476	22 - 5	92907-06600	27 - 14	93606-10227	12 - 6	95827-08016	10 - 23	99530-10114	9 - 7		
90480-01321	26 - 14	92907-10600	27 - 30	93608-43157	11 - 2	95827-06012	23 - 18	99530-10114	10 - 3		
90480-13398	28 - 6	92907-06600	35 - 15	93608-50149	15 - 7	95827-06016	23 - 19	99530-10114	10 - 16		
90480-13398	28 - 11	92907-05600	36 - 9	93610-10174	11 - 7	95827-08016	27 - 20				
90480-13398	28 - 16	92907-06600	37 - 4	93822-15069	13 - 22	97007-06020	17 - 9				
90480-18881	34 - 9	92907-05600	37 - 8	94122-17W07	24 - 24	97007-06020	17 - 14				
90480-13398	34 - 12	92907-06600	37 - 11	94125-17W08	25 - 27	97007-06012	20 - 16				
90501-125E9	15 - 16	93101-10142	10 - 21	94222-17W02	24 - 25	97007-06020	22 - 3				
90501-205E8	25 - 47	93102-20366	13 - 21	94222-17W02	25 - 28	97007-06012	22 - 14				
90501-02639	11 - 8	93102-12106	15 - 3	94322-17858	24 - 26	97007-08016	26 - 2				
90501-047H5	12 - 7	93105-47007	24 - 7	94325-17004	25 - 29	97007-06020	28 - 17				
90501-203G2	12 - 18	93106-20001	24 - 4	94412-17862	24 - 27	97007-06012	33 - 6				
90501-06022	14 - 3	93106-30004	25 - 18	94414-17843	25 - 30	97007-06025	35 - 14				
90501-10245	27 - 10	93210-63556	1 - 7	94560-39098	25 - 42	97007-06016	36 - 2				

Todos os direitos reservados. É proibida a reprodução total ou parcial desta publicação sem a autorização por escrito da Yamaha Motor do Brasil Ltda.



YAMAHA MOTOR DO BRASIL LTDA.

Rod. Presidente Dutra, km 214 - Guarulhos - SP
DEPARTAMENTO DE PEÇAS E ACESSÓRIOS

IMPRESSO NO BRASIL
1ª EDIÇÃO, SETEMBRO 2003