



# CATALOGO DE REPUESTOS

## FZ6-NHG (5S57) EUROPE

---



1H5S5-352SA

( )

FZ6-NHG  
CATALOGO DE REPUESTOS  
©2008 por Yamaha Motor Co., Ltd.  
1ª edición, octubre 2008  
Todos los derechos reservados.  
Toda reproducción o uso no autorizado  
sin el consentimiento escrito de  
Yamaha Motor Co., Ltd.  
quedan expresamente prohibidos  
Impreso en Japón.

# PROLOGO

Este catálogo de repuestos corresponde a las piezas para el o los modelos que figuran en la página de portada. Al formular el pedido de repuestos, se ruega citar este catálogo y especificar correctamente el número y el nombre de las piezas.

1. Las modificaciones y agregados que se hayan realizado después de la edición de este Catálogo de Repuestos, serán anunciados en las Informaciones de Recambios. Es recomendable que se hagan las correcciones necesarias en el Catálogo de Repuestos de acuerdo con las Informaciones de Recambios.

2. Abreviaciones

En este. Catálogo de Repuestos se emplean las siguientes abreviaciones.

“UR” Usar el número de partes especificado

“UN” Usar la cantidad necesaria

“AP” Piezas sustitutivas

“LM” Fabricación local (Hay que pedir los repuestos en las cercanías)

“F#” N° de bastidor (N° aplicable a la máquina)

“O/S” Sobredimensionado

3. La cantidad de componentes para el montaje

- Los componentes, suministrados como conjunto, se describen con un punto (.) que precede al nombre del parte como se indica a continuación.
- La numeración que aparece a la derecha de cada descripción indica la cantidad de partes por cada unidad de conjunto.

| CODIGO N°    | DESCRIPCION          | CANT. | OBSERVACIONES |
|--------------|----------------------|-------|---------------|
| 2F5-83310-60 | ENSAMBLAJE DE LA LUZ | 2     |               |
| 115-83311-60 | .BOMBILLA (6V-18W)   | 1     |               |

4. Los colores de los componentes se indican como sigue en la columna de “OBSERVACIONES”.

| CODIGO N°       | DESCRIPCION          | CANT. | OBSERVACIONES |
|-----------------|----------------------|-------|---------------|
| 2N4-24110-00-X5 | COMP. DEL TANQUE     | 2     | MXR           |
| 3J1-24240-10    | .GRAFICO, DEL TANQUE | 1     | PARA MXR      |

5. Debe tenerse en cuenta que las ilustraciones sirven como guía para la búsqueda de los números de partes y no deben usarse para el montaje. Durante el montaje, se recomienda usar el manual de taller correspondiente.

6. EL asterisco (\*) antes del número de referencia indica los elementos modificados después de la primera edición.





# CONTENIDO

## MOTOR

|                                    |    |
|------------------------------------|----|
| CILINDRO .....                     | 1  |
| CIGUENAL & PISTON .....            | 2  |
| VALVULA .....                      | 3  |
| ARBOL DE LEVAS & CADENA .....      | 5  |
| BOMBA DE AGUA .....                | 6  |
| RADIADOR & MANGUERA .....          | 7  |
| BOMBA DE ACEITE .....              | 9  |
| FILTRO ACEITE .....                | 10 |
| ADMISION .....                     | 11 |
| ADMISION 2 .....                   | 12 |
| SYSTEMA DE INDUCCION DE AIRE ..... | 14 |
| DESCARGA .....                     | 15 |
| CARTER .....                       | 17 |
| CUBIERTA DE CARTER 1 .....         | 19 |
| ARRANQUE .....                     | 21 |
| EMBRAGUE .....                     | 22 |
| TRANSMISION .....                  | 24 |
| LEVA DE CAMBIO & HORQUILLA .....   | 26 |
| EJE DE CAMBIO & PEDAL .....        | 27 |

## SHASIS

|                                  |    |
|----------------------------------|----|
| CUADRO .....                     | 29 |
| GUARDABARRO .....                | 32 |
| CUBIERTA LATERAL .....           | 34 |
| BRAZO TRASERO .....              | 35 |
| SUSPENSION TRASERO .....         | 36 |
| DIRECCION .....                  | 37 |
| HORQUILLA DELANTERA .....        | 38 |
| DEPOSITO DE COMBUSTIBLE .....    | 40 |
| ASIENTO .....                    | 42 |
| RUEDA DELANTERA .....            | 43 |
| CALIBRE FRENO DELANTERA .....    | 44 |
| RUEDA TRASERA .....              | 45 |
| CALIBRE FRENO TRASERA .....      | 47 |
| MANILLAR & CABLE .....           | 48 |
| CILINDRO MAESTRO DELANTERO ..... | 49 |
| SOPORTE & APOYAPIE .....         | 50 |
| CILINDRO MAESTRO TRASERO .....   | 53 |
| GENERADOR .....                  | 54 |
| MOTOR DE ARRANQUE .....          | 55 |
| LUZ DE DESTELLADOR .....         | 56 |

|                                      |    |
|--------------------------------------|----|
| MEDIDOR .....                        | 57 |
| FARO DELANTERO .....                 | 58 |
| LUZ DE COLA .....                    | 59 |
| INTERRUPTOR DE MANILLAR&PALANC ..... | 60 |
| EQUIPO ELECTRICO 1 .....             | 61 |
| EQUIPO ELECTRICO 2 .....             | 63 |

## INDICE

|                       |    |
|-----------------------|----|
| INDICE NUMERICO ..... | 65 |
|-----------------------|----|



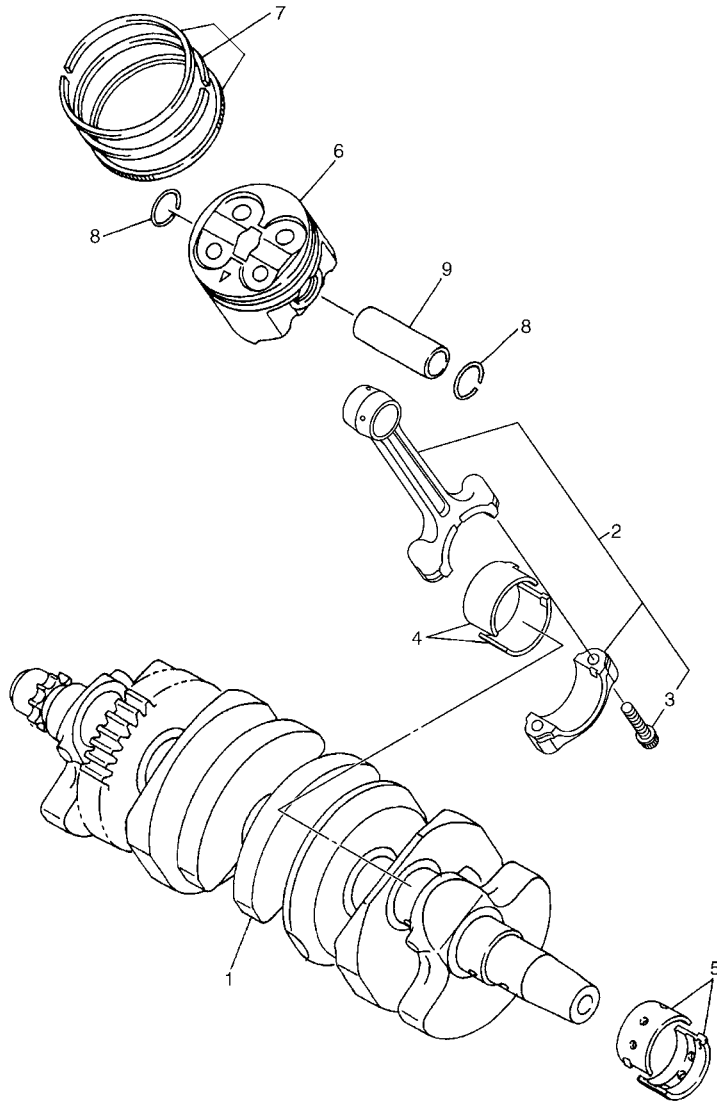
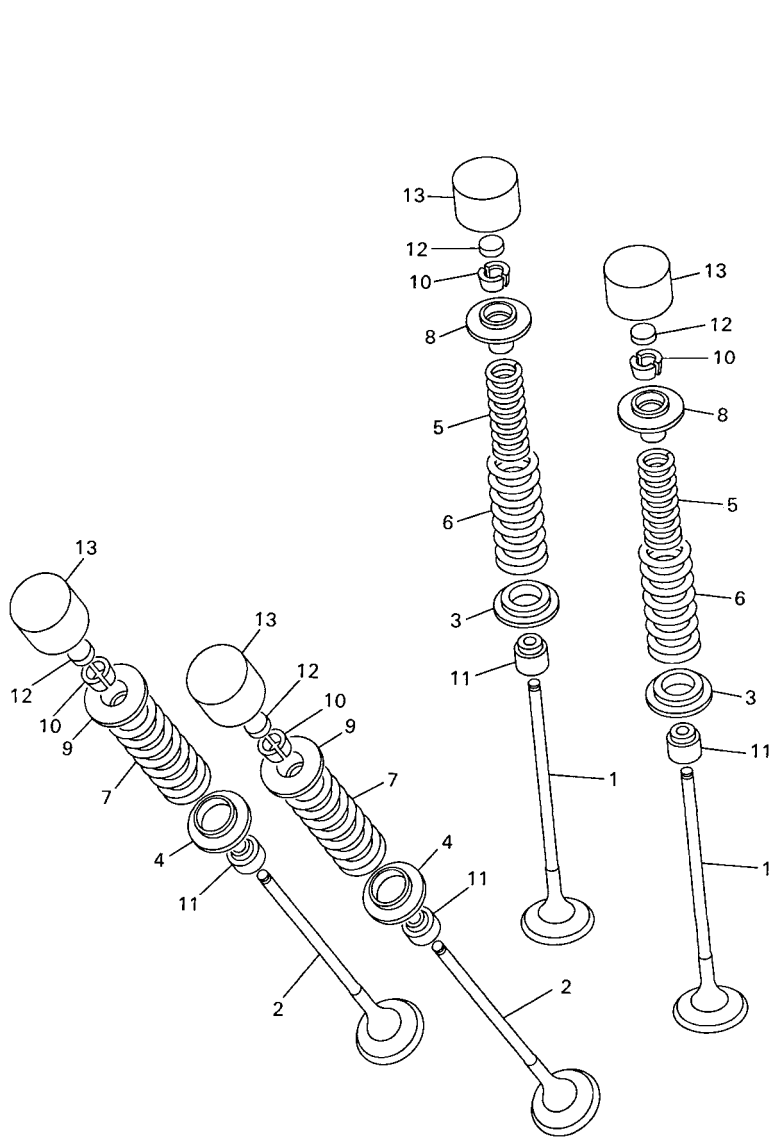


FIG. 2 CIGUENAL & PISTON

| REF. Nº | CODIGO Nº    | DESCRIPCION              | 5557 |  |  |  | OBSERVACIONES |
|---------|--------------|--------------------------|------|--|--|--|---------------|
| 1       | 5SL-11411-00 | CIGUENAL                 | 1    |  |  |  |               |
| 2       | 5VX-11650-00 | BIELA COMPLETA           | 4    |  |  |  |               |
| 3       | 5VX-11654-00 | TORNILLO DE BIELA        | 2    |  |  |  |               |
| 4       | 5VX-11656-00 | COJINETE PLANO           | 8    |  |  |  | UR AZUL       |
|         | 5VX-11656-10 | COJINETE PLANO           | 8    |  |  |  | UR NEGRO      |
|         | 5VX-11656-20 | COJINETE PLANO           | 8    |  |  |  | UR MARRON     |
|         | 5VX-11656-30 | COJINETE PLANO           | 8    |  |  |  | UR VERDE      |
| 5       | 5EB-11416-A0 | COJINETE PLANO 1         | 10   |  |  |  | UR BLANCO     |
|         | 5EB-11416-00 | COJINETE PLANO 1         | 10   |  |  |  | UR AZUL       |
|         | 5EB-11416-10 | COJINETE PLANO 1         | 10   |  |  |  | UR NEGRO      |
|         | 5EB-11416-20 | COJINETE PLANO 1         | 10   |  |  |  | UR MARRON     |
|         | 5EB-11416-30 | COJINETE PLANO 1         | 10   |  |  |  | UR VERDE      |
| 6       | 5SL-11631-00 | PISTON (NORMA)           | 4    |  |  |  |               |
| 7       | 5SL-11603-00 | JUEGO DE ANILLOS (NORMA) | 4    |  |  |  |               |
| 8       | 93450-17129  | SEGURO                   | 8    |  |  |  |               |
| 9       | 5EB-11633-00 | PASADOR, PISTON          | 4    |  |  |  |               |
|         |              |                          |      |  |  |  |               |
|         |              |                          |      |  |  |  |               |
|         |              |                          |      |  |  |  |               |



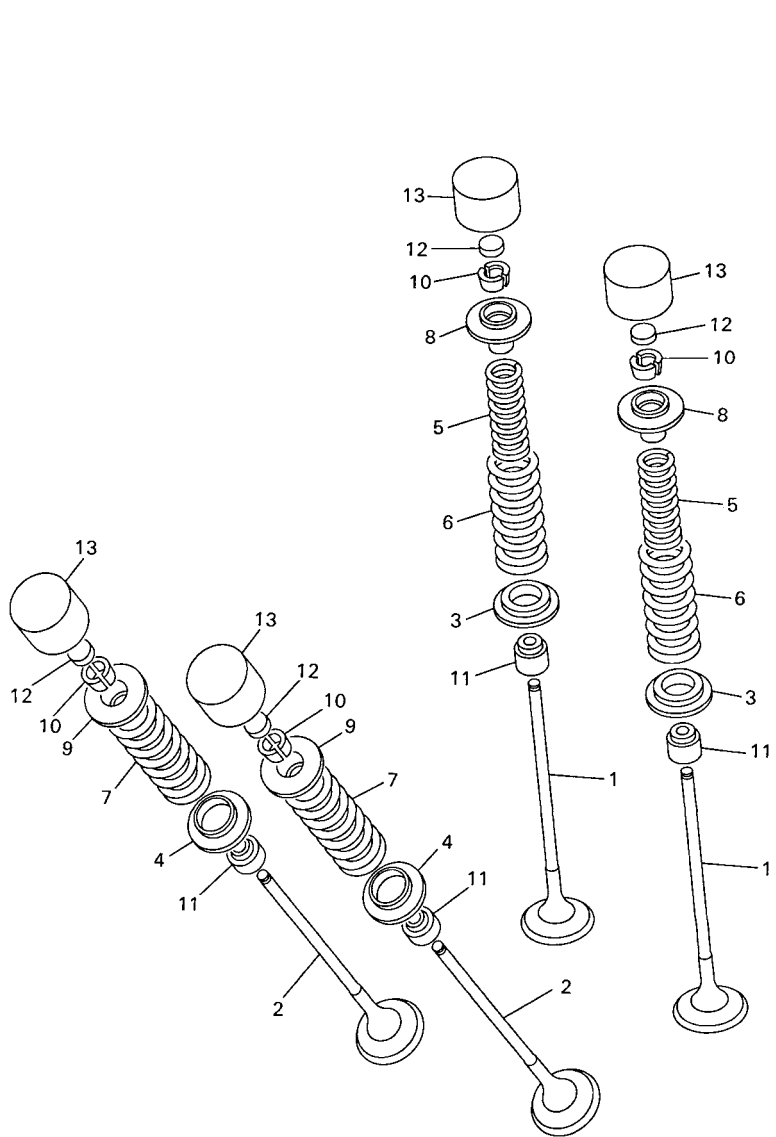
5S44300-H020



5EB3351-9030

FIG. 3 VALVULA

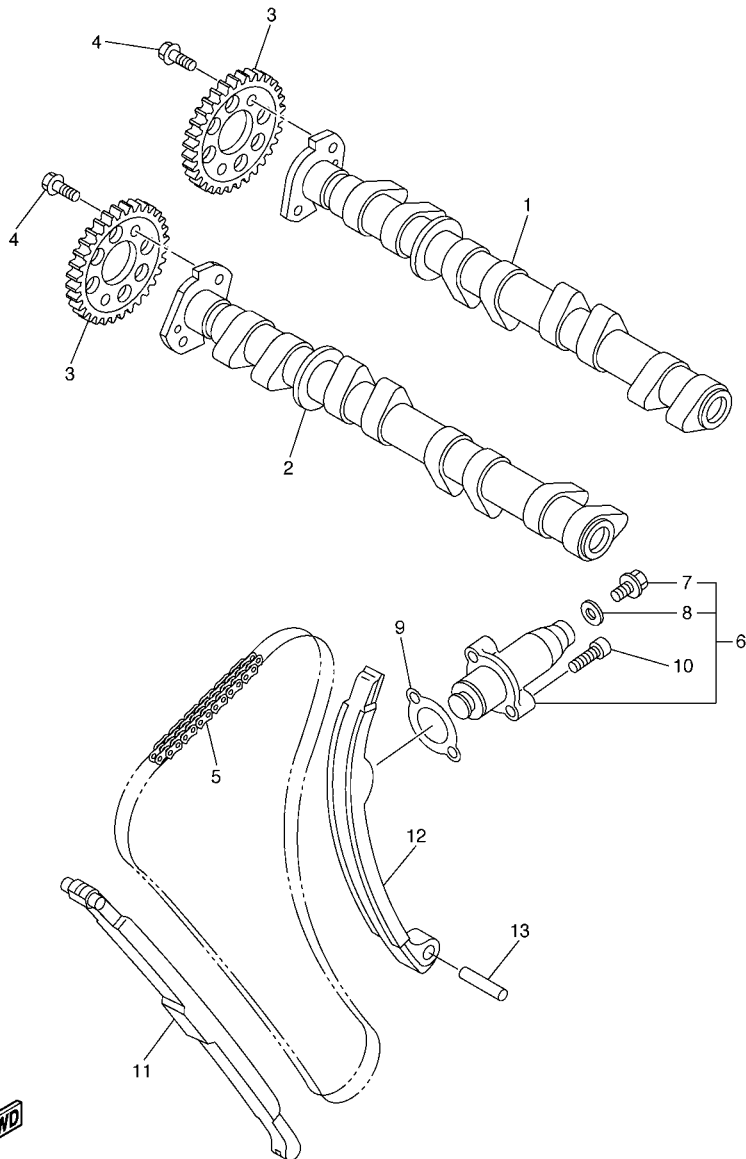
| REF. Nº | CODIGO Nº    | DESCRIPCION                 | 5557 |  |  | OBSERVACIONES |
|---------|--------------|-----------------------------|------|--|--|---------------|
| 1       | 5SL-12111-10 | VALVULA DE ADMISION         | 8    |  |  |               |
| 2       | 5SL-12121-10 | VALVULA DE ESCAPE           | 8    |  |  |               |
| 3       | 5SL-12116-00 | ASIENTO RESORTE DE VALVULA  | 8    |  |  |               |
| 4       | 5EB-12126-00 | ASIENTO RESORTE DE VALVULA2 | 8    |  |  |               |
| 5       | 5EB-12113-00 | RESORTE VALVULA INTERNA     | 8    |  |  |               |
| 6       | 5EB-12114-00 | RESORTE VALVULA EXTERIOR    | 8    |  |  |               |
| 7       | 5EB-12124-01 | RESORTE VALVULA EXTERIOR    | 8    |  |  |               |
| 8       | 5EB-12117-00 | RETEN RESORTE DE VALVULA    | 8    |  |  |               |
| 9       | 5EB-12127-00 | RETEN RESORTE DE VALVULA    | 8    |  |  |               |
| 10      | 1HX-12118-00 | SEGURO DE VALVULA           | 32   |  |  |               |
| 11      | 4TV-12119-00 | SELLO DE ACEITE VALVULA     | 16   |  |  |               |
| 12      | 1HX-12168-00 | COJIN, AJUSTADOR 2 (1.20)   | 16   |  |  | UR            |
|         | 1HX-12168-20 | COJIN, AJUSTADOR 2 (1.25)   | 16   |  |  | UR            |
|         | 1HX-12168-40 | COJIN, AJUSTADOR 2 (1.30)   | 16   |  |  | UR            |
|         | 1HX-12168-60 | COJIN, AJUSTADOR 2 (1.35)   | 16   |  |  | UR            |
|         | 1HX-12168-80 | COJIN, AJUSTADOR 2 (1.40)   | 16   |  |  | UR            |
|         | 1HX-12168-A0 | COJIN, AJUSTADOR 2 (1.45)   | 16   |  |  | UR            |
|         | 1HX-12168-F0 | COJIN, AJUSTADOR 2 (1.50)   | 16   |  |  | UR            |
|         | 1HX-12168-H1 | COJIN, AJUSTADOR 2 (1.55)   | 16   |  |  | UR            |
|         | 1HX-12168-K1 | COJIN, AJUSTADOR 2 (1.60)   | 16   |  |  | UR            |
|         | 1HX-12168-M1 | COJIN, AJUSTADOR 2 (1.65)   | 16   |  |  | UR            |
|         | 1HX-12168-R1 | COJIN, AJUSTADOR 2 (1.70)   | 16   |  |  | UR            |
|         | 1HX-12168-U1 | COJIN, AJUSTADOR 2 (1.75)   | 16   |  |  | UR            |
|         | 1HX-12168-W1 | COJIN, AJUSTADOR 2 (1.80)   | 16   |  |  | UR            |
|         | 1HX-12168-Y1 | COJIN, AJUSTADOR 2 (1.85)   | 16   |  |  | UR            |
|         | 1HX-12169-11 | COJIN, AJUSTADOR 2 (1.90)   | 16   |  |  | UR            |
|         | 1HX-12169-31 | COJIN, AJUSTADOR 2 (1.95)   | 16   |  |  | UR            |



5EB3351-9030

FIG. 3 VALVULA

| REF. Nº | CODIGO Nº    | DESCRIPCION                 | 5557 |  |  |  | OBSERVACIONES |
|---------|--------------|-----------------------------|------|--|--|--|---------------|
| 12      | 1HX-12169-50 | COJIN, AJUSTADOR 2 (2.00)   | 16   |  |  |  | UR            |
|         | 1HX-12169-70 | COJIN, AJUSTADOR 2 (2.05)   | 16   |  |  |  | UR            |
|         | 1HX-12169-90 | COJIN, AJUSTADOR 2 (2.10)   | 16   |  |  |  | UR            |
|         | 1HX-12169-E0 | COJIN, AJUSTADOR 2 (2.15)   | 16   |  |  |  | UR            |
|         | 1HX-12169-G0 | COJIN, AJUSTADOR 2 (2.20)   | 16   |  |  |  | UR            |
|         | 1HX-12169-J0 | COJIN, AJUSTADOR 2 (2.25)   | 16   |  |  |  | UR            |
|         | 1HX-12169-L0 | COJIN, AJUSTADOR 2 (2.30)   | 16   |  |  |  | UR            |
|         | 1HX-12169-N0 | COJIN, AJUSTADOR 2 (2.35)   | 16   |  |  |  | UR            |
|         | 1HX-12169-T0 | COJIN, AJUSTADOR 2 (2.40)   | 16   |  |  |  | UR            |
| 13      | 5EB-12153-20 | LEVANTADOR DE VALVULA       | 16   |  |  |  | UR AZUL       |
|         | 5EB-12153-30 | LEVANTADOR DE VALVULA       | 16   |  |  |  | UR ROJO       |
|         | 5EB-12153-09 | LEVANTADOR DE VALVULA (O/S) | 16   |  |  |  | AP VERDE      |
|         |              |                             |      |  |  |  |               |
|         |              |                             |      |  |  |  |               |
|         |              |                             |      |  |  |  |               |
|         |              |                             |      |  |  |  |               |

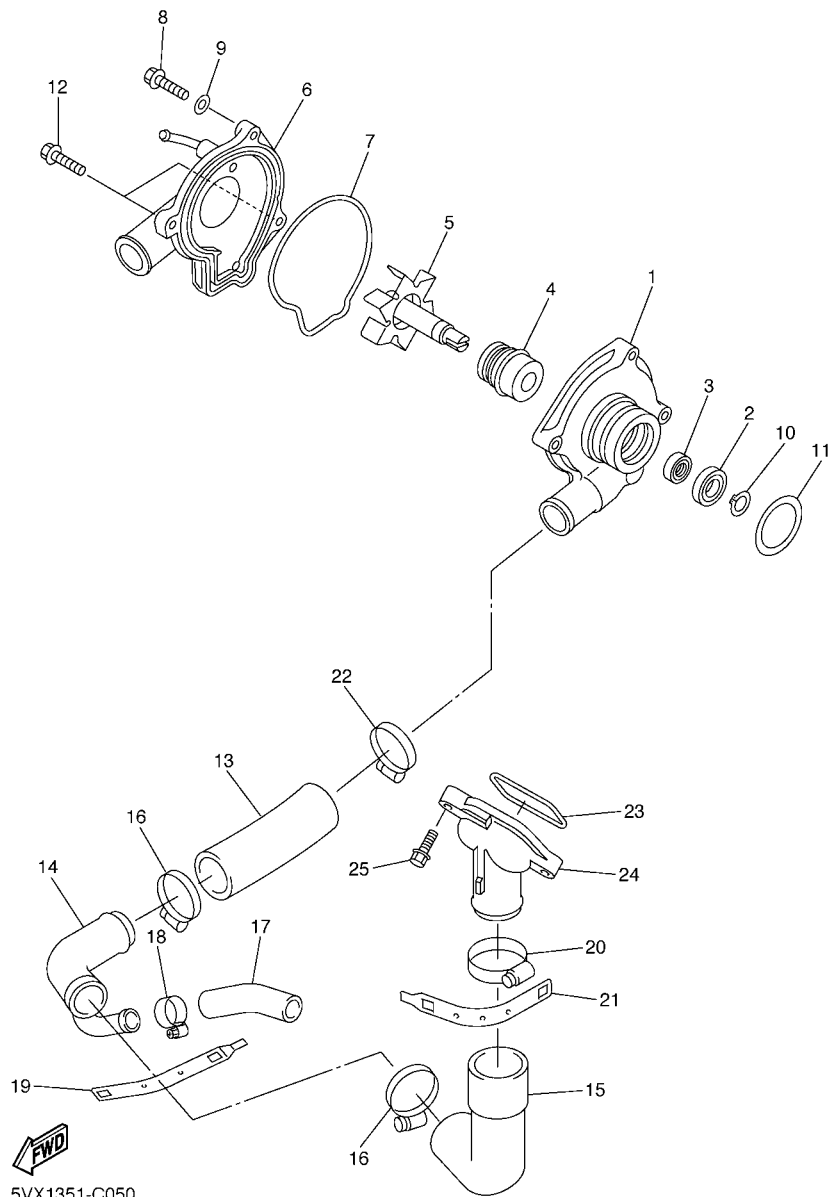


5VX1351-C040

**FIG. 4 ARBOL DE LEVAS & CADENA**

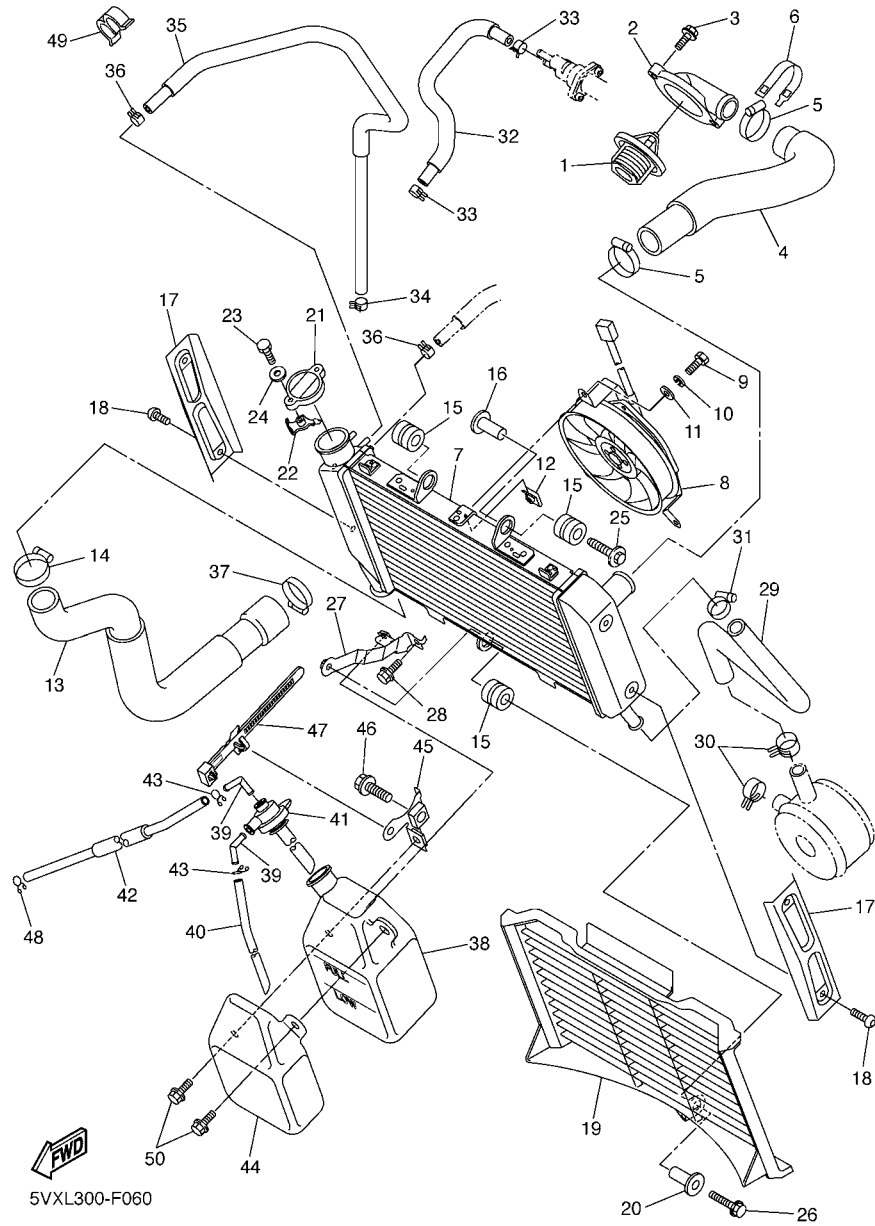
| REF. Nº | CODIGO Nº    | DESCRIPCION               | 5557 |  |  |  | OBSERVACIONES |
|---------|--------------|---------------------------|------|--|--|--|---------------|
| 1       | 5VX-12170-00 | ARBOL DE LEVAS COMPLETO 1 | 1    |  |  |  |               |
| 2       | 5VX-12180-00 | ARBOL DE LEVAS COMPLETO 2 | 1    |  |  |  |               |
| 3       | 5VX-12176-00 | CATALINA DE CADENA        | 2    |  |  |  |               |
| 4       | 90105-07004  | TORNILLO                  | 4    |  |  |  |               |
| 5       | 94591-49120  | CADENA                    | 1    |  |  |  |               |
| 6       | 5SL-12210-10 | TENSOR CADENA DE LEVA     | 1    |  |  |  |               |
| 7       | 5EL-12228-00 | .PERNO                    | 1    |  |  |  |               |
| 8       | 5SL-12214-00 | .EMPAQUE                  | 1    |  |  |  |               |
| 9       | 4FM-12213-00 | EMPAQUE DE CAJA TENSOR    | 1    |  |  |  |               |
| 10      | 91314-06025  | TORNILLO ALLEN            | 2    |  |  |  |               |
| 11      | 5EB-12251-00 | AMORTIGUADOR CADENA 1     | 1    |  |  |  |               |
| 12      | 5EB-12252-10 | AMORTIGUADOR CADENA 2     | 1    |  |  |  |               |
| 13      | 93607-44002  | PASADOR DE CLAVIJA        | 1    |  |  |  |               |
|         |              |                           |      |  |  |  |               |
|         |              |                           |      |  |  |  |               |
|         |              |                           |      |  |  |  |               |
|         |              |                           |      |  |  |  |               |

**FIG. 5 BOMBA DE AGUA**



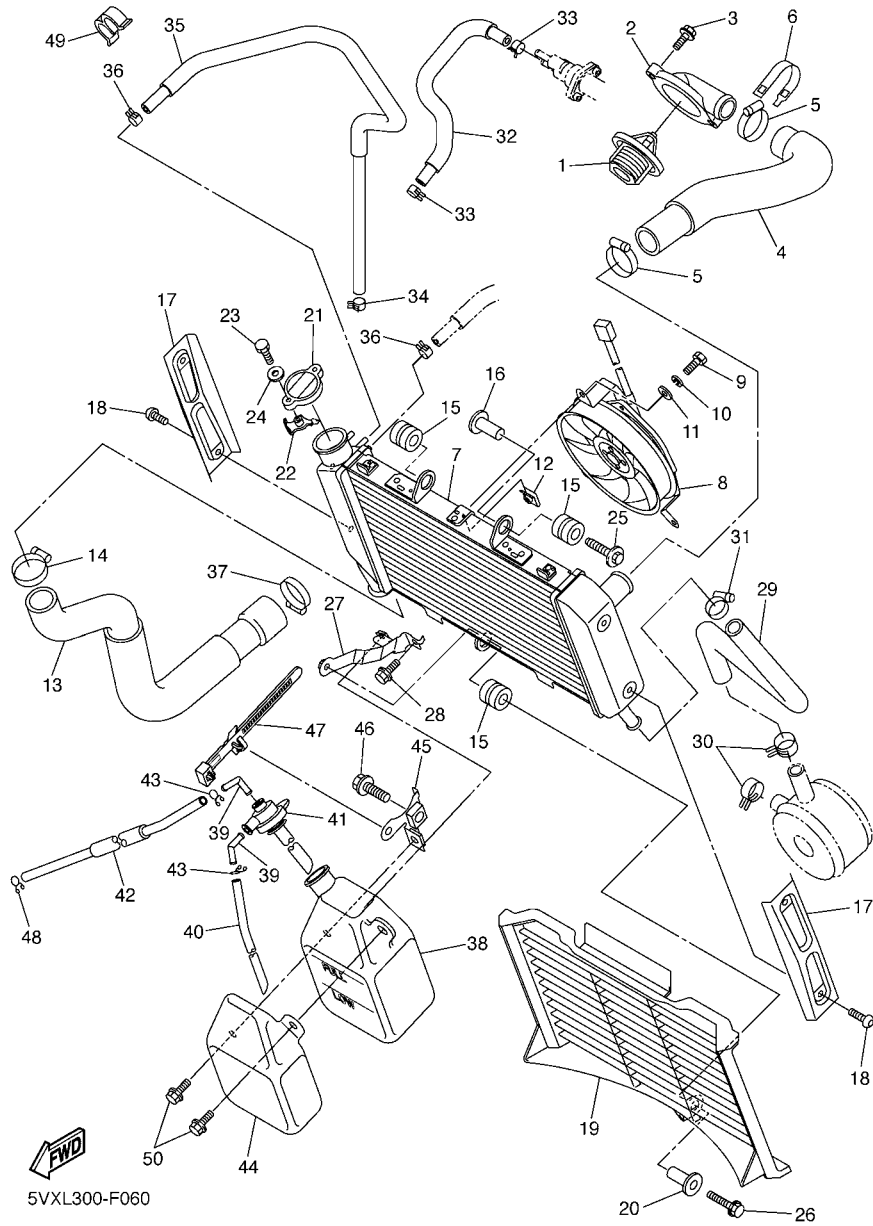
5VX1351-C050

| REF. Nº | CODIGO Nº    | DESCRIPCION           | 5557 |  |  |  | OBSERVACIONES |
|---------|--------------|-----------------------|------|--|--|--|---------------|
| 1       | 5EB-12421-00 | CAJA DE BOMBA DE AGUA | 1    |  |  |  |               |
| 2       | 93306-00106  | COJINETE              | 1    |  |  |  |               |
| 3       | 93101-12173  | SELLO ACEITE          | 1    |  |  |  |               |
| 4       | 11H-12438-10 | SELLO MECANICO        | 1    |  |  |  |               |
| 5       | 5EB-12450-00 | EJE IMPULSOR COMPLETO | 1    |  |  |  |               |
| 6       | 5SL-12422-00 | CUBIERTA DE CAJA      | 1    |  |  |  |               |
| 7       | 5EB-12439-00 | ANILLO O              | 1    |  |  |  |               |
| 8       | 95024-06020  | PERNO, DE BRIDA       | 2    |  |  |  |               |
| 9       | 90430-06014  | JUNTA                 | 1    |  |  |  |               |
| 10      | 99009-12400  | PRESILLA REDONDA      | 1    |  |  |  |               |
| 11      | 93210-33133  | ANILLO O              | 1    |  |  |  |               |
| 12      | 90110-06086  | TORNILLO ALLEN        | 2    |  |  |  |               |
| 13      | 4NK-12579-00 | MANGUERA 4            | 1    |  |  |  |               |
| 14      | 5VX-12581-00 | CONEXION              | 1    |  |  |  |               |
| 15      | 5EB-12577-01 | MANGUERA 2            | 1    |  |  |  |               |
| 16      | 90450-35001  | BRIDA, MANGUERA       | 2    |  |  |  |               |
| 17      | 5SL-12588-01 | MANGUERA 5            | 1    |  |  |  |               |
| 18      | 90450-22017  | BRIDA, MANGUERA       | 1    |  |  |  |               |
| 19      | 5GV-1246E-00 | CUBIERTA 2            | 1    |  |  |  |               |
| 20      | 90450-38040  | BRIDA, MANGUERA       | 1    |  |  |  |               |
| 21      | 5GV-1246A-00 | CUBIERTA 1            | 1    |  |  |  |               |
| 22      | 90450-32001  | BRIDA, MANGUERA       | 1    |  |  |  |               |
| 23      | 93210-46001  | ANILLO O              | 1    |  |  |  |               |
| 24      | 5EB-12469-00 | CONDUCTO              | 1    |  |  |  |               |
| 25      | 90105-06053  | TORNILLO              | 2    |  |  |  |               |



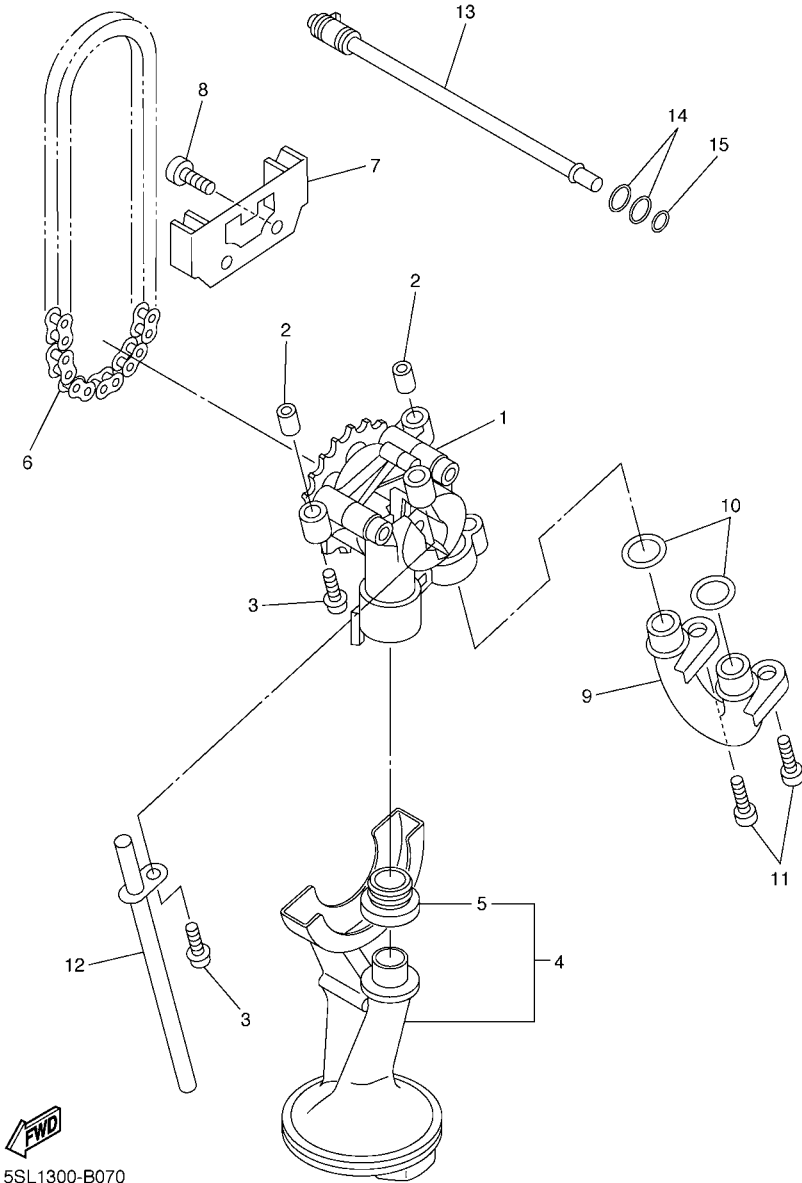
**FIG. 6 RADIADOR & MANGUERA**

| REF. Nº | CODIGO Nº    | DESCRIPCION                   | 5557 |  |  |  | OBSERVACIONES |
|---------|--------------|-------------------------------|------|--|--|--|---------------|
| 1       | 5SL-12410-00 | TERMOSTATO CONJUNTO           | 1    |  |  |  |               |
| 2       | 5VX-12413-00 | CUBIERTA TERMOSTATO           | 1    |  |  |  |               |
| 3       | 90105-06557  | TORNILLO                      | 2    |  |  |  |               |
| 4       | 4S8-12578-00 | MANGUERA 3                    | 1    |  |  |  |               |
| 5       | 90450-35001  | BRIDA, MANGUERA               | 2    |  |  |  |               |
| 6       | 5GV-1246E-00 | CUBIERTA 2                    | 1    |  |  |  |               |
| 7       | 4S8-12461-00 | RADIADOR COMPLETO             | 1    |  |  |  |               |
| 8       | 4S8-12405-00 | COMPRESOR                     | 1    |  |  |  |               |
| 9       | 97307-06012  | PERNO                         | 3    |  |  |  |               |
| 10      | 92907-06100  | ARANDELA                      | 3    |  |  |  |               |
| 11      | 92907-06600  | ARANDELA                      | 3    |  |  |  |               |
| 12      | 1AA-12535-00 | EMPAQUETADURA                 | 3    |  |  |  |               |
| 13      | 4S8-12579-00 | MANGUERA 4                    | 1    |  |  |  |               |
| 14      | 90450-32003  | BRIDA, MANGUERA               | 1    |  |  |  |               |
| 15      | 90480-15363  | TAPON                         | 3    |  |  |  |               |
| 16      | 90387-0614M  | ESPACIADOR                    | 1    |  |  |  |               |
| 17      | 5VX-1240J-10 | CUBIERTA DE RADIADOR COMPLETO | 2    |  |  |  |               |
| 18      | 90111-06031  | TORNILLO                      | 4    |  |  |  |               |
| 19      | 4S8-12467-00 | CUBIERTA DEL RADIADOR         | 1    |  |  |  |               |
| 20      | 90387-066H4  | ESPACIADOR                    | 1    |  |  |  |               |
| 21      | 1B3-12462-00 | TAPON, DEL RADIADOR           | 1    |  |  |  |               |
| 22      | 5FC-12437-00 | TOPE                          | 1    |  |  |  |               |
| 23      | 97004-05012  | PERNO                         | 1    |  |  |  |               |
| 24      | 92904-05600  | ARANDELA                      | 1    |  |  |  |               |
| 25      | 90119-06038  | TORNILLO CON ARANDELA         | 1    |  |  |  |               |
| 26      | 95824-06030  | TORNILLO                      | 1    |  |  |  |               |
| 27      | 4S8-1244E-00 | SOPORTE 1                     | 1    |  |  |  |               |



**FIG. 6 RADIADOR & MANGUERA**

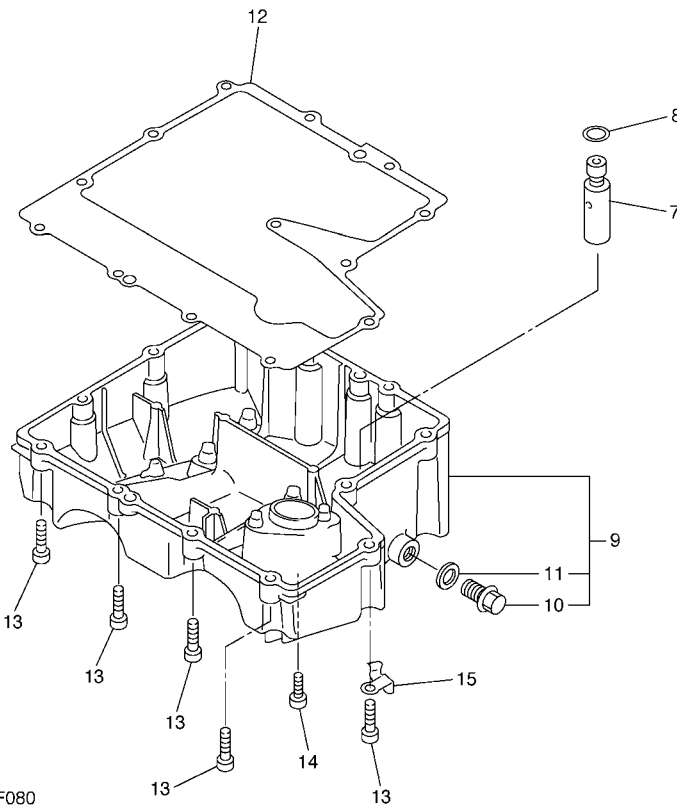
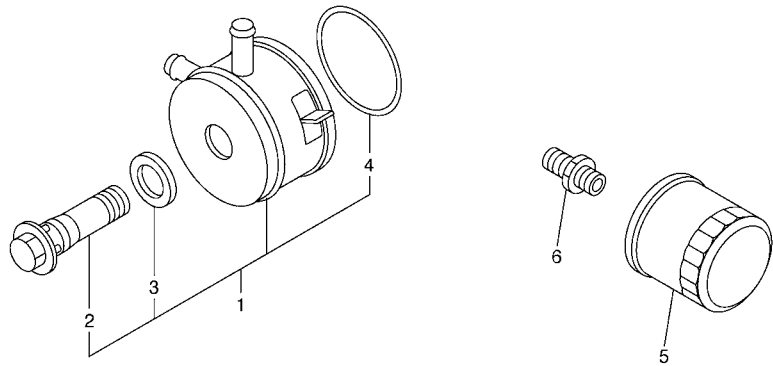
| REF. Nº | CODIGO Nº    | DESCRIPCION                 | 5557 |  |  |  | OBSERVACIONES |
|---------|--------------|-----------------------------|------|--|--|--|---------------|
| 28      | 95824-06012  | TORNILLO                    | 1    |  |  |  |               |
| 29      | 4S8-12589-00 | MANGUERA 6                  | 1    |  |  |  |               |
| 30      | 90467-200A0  | PRESILLA                    | 2    |  |  |  |               |
| 31      | 90450-22017  | BRIDA, MANGUERA             | 1    |  |  |  |               |
| 32      | 5VX-1243A-00 | TUBO 1                      | 1    |  |  |  |               |
| 33      | 90467-110A2  | PRESILLA                    | 2    |  |  |  |               |
| 34      | 90467-11090  | PRESILLA                    | 1    |  |  |  |               |
| 35      | 5VX-1244G-00 | MANGUERA 4                  | 1    |  |  |  |               |
| 36      | 90467-11090  | PRESILLA                    | 2    |  |  |  |               |
| 37      | 90450-32001  | BRIDA, MANGUERA             | 1    |  |  |  |               |
| 38      | 4P5-21871-00 | TANQUE DE RECUPERACION      | 1    |  |  |  |               |
| 39      | 26H-21828-00 | CODO                        | 2    |  |  |  |               |
| 40      | 90445-081F2  | TUBO (L200)                 | 1    |  |  |  |               |
| 41      | 3P6-21875-00 | TAPA                        | 1    |  |  |  |               |
| 42      | 90445-08025  | TUBO                        | 1    |  |  |  |               |
| 43      | 90467-08075  | PRESILLA                    | 2    |  |  |  |               |
| 44      | 4P5-2172W-00 | CUBIERTA                    | 1    |  |  |  |               |
| 45      | 4P5-21873-00 | SOPORTE TANQUE RECUPERACION | 1    |  |  |  |               |
| 46      | 95024-10020  | PERNO, DE BRIDA             | 1    |  |  |  |               |
| 47      | 90464-07012  | BRIDA                       | 1    |  |  |  |               |
| 48      | 90467-08075  | PRESILLA                    | 1    |  |  |  |               |
| 49      | 90464-12238  | BRIDA                       | 1    |  |  |  |               |
| 50      | 90105-060A6  | TORNILLO                    | 2    |  |  |  |               |



5SL1300-B070

FIG. 7 BOMBA DE ACEITE

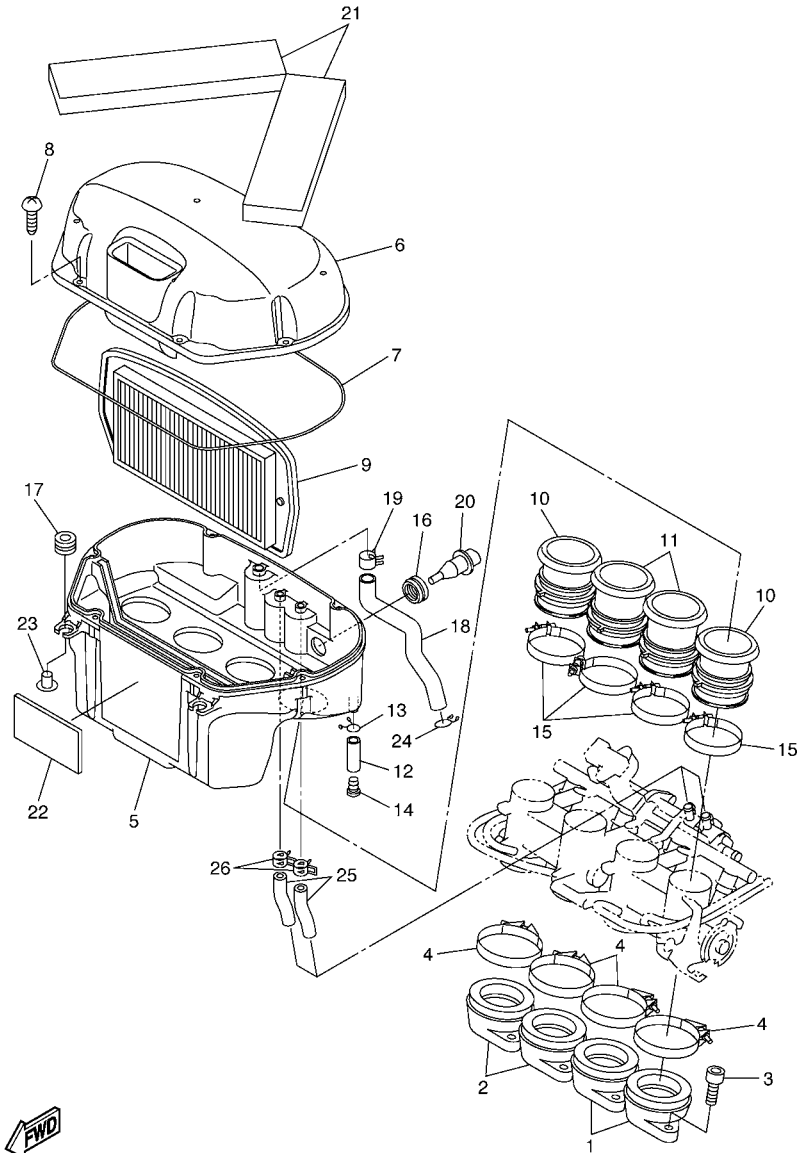
| REF. Nº | CODIGO Nº    | DESCRIPCION              | 5557 |  |  |  | OBSERVACIONES |
|---------|--------------|--------------------------|------|--|--|--|---------------|
| 1       | 5MT-13300-00 | BOMBA DE ACEITE COMPLETA | 1    |  |  |  |               |
| 2       | 91808-17032  | PASADOR DE CLAVIJA       | 2    |  |  |  |               |
| 3       | 90109-06031  | PERNO                    | 3    |  |  |  |               |
| 4       | 5SL-13410-00 | CAJA DE FILTRO COMPLETA  | 1    |  |  |  |               |
| 5       | 5EB-13415-00 | .SELLO COLADOR ACEITE    | 1    |  |  |  |               |
| 6       | 94580-25080  | CADENA                   | 1    |  |  |  |               |
| 7       | 5EB-13898-00 | SOSTEN                   | 1    |  |  |  |               |
| 8       | 90110-06161  | TORNILLO ALLEN           | 2    |  |  |  |               |
| 9       | 2C0-13416-00 | TUBO DE ACEITE 1         | 1    |  |  |  |               |
| 10      | 93210-14003  | ANILLO O                 | 2    |  |  |  |               |
| 11      | 90110-06161  | TORNILLO ALLEN           | 2    |  |  |  |               |
| 12      | 5EB-13161-00 | TUBO CONDUCTOR 1         | 1    |  |  |  |               |
| 13      | 5EB-1316E-00 | TUBO, DE ENTREGA 5       | 1    |  |  |  |               |
| 14      | 93210-09165  | ANILLO O                 | 2    |  |  |  |               |
| 15      | 93210-06667  | ANILLO O                 | 1    |  |  |  |               |
|         |              |                          |      |  |  |  |               |
|         |              |                          |      |  |  |  |               |
|         |              |                          |      |  |  |  |               |
|         |              |                          |      |  |  |  |               |



  
5VXL300-F080

**FIG. 8 FILTRO ACEITE**

| REF. Nº | CODIGO Nº    | DESCRIPCION                  | 5557 |  |  |  | OBSERVACIONES |
|---------|--------------|------------------------------|------|--|--|--|---------------|
| 1       | 5EB-13470-00 | ENFRIADOR DE ACEITE COMPLETO | 1    |  |  |  |               |
| 2       | 5EB-12822-00 | .PERNO DE UNION              | 1    |  |  |  |               |
| 3       | 5EB-13475-00 | .EMPAQUE                     | 1    |  |  |  |               |
| 4       | 5JW-13473-00 | .ANILLO O                    | 1    |  |  |  |               |
| 5       | 5GH-13440-20 | ELEMENTO FILTRO DE ACEITE    | 1    |  |  |  |               |
| 6       | 90401-20145  | .PERNO DE UNIÓN              | 1    |  |  |  |               |
| 7       | 3KS-13490-00 | VALVELA DE DESCOMPRESION     | 1    |  |  |  |               |
| 8       | 93210-15566  | ANILLO O                     | 1    |  |  |  |               |
| 9       | 4S8-13400-00 | CUBIERTA DE FILTRO COMPLETO  | 1    |  |  |  |               |
| 10      | 90340-14132  | .TORNILLO, DE DRENAJE        | 1    |  |  |  |               |
| 11      | 214-11198-01 | .EMPAQUE                     | 1    |  |  |  |               |
| 12      | 5VX-13414-01 | EMPAQUE DE TAPA FILTRO       | 1    |  |  |  |               |
| 13      | 91312-06025  | TORNILLO                     | 12   |  |  |  |               |
| 14      | 90110-06169  | TORNILLO ALLEN               | 1    |  |  |  |               |
| 15      | 90465-10030  | BRIDA                        | 1    |  |  |  |               |



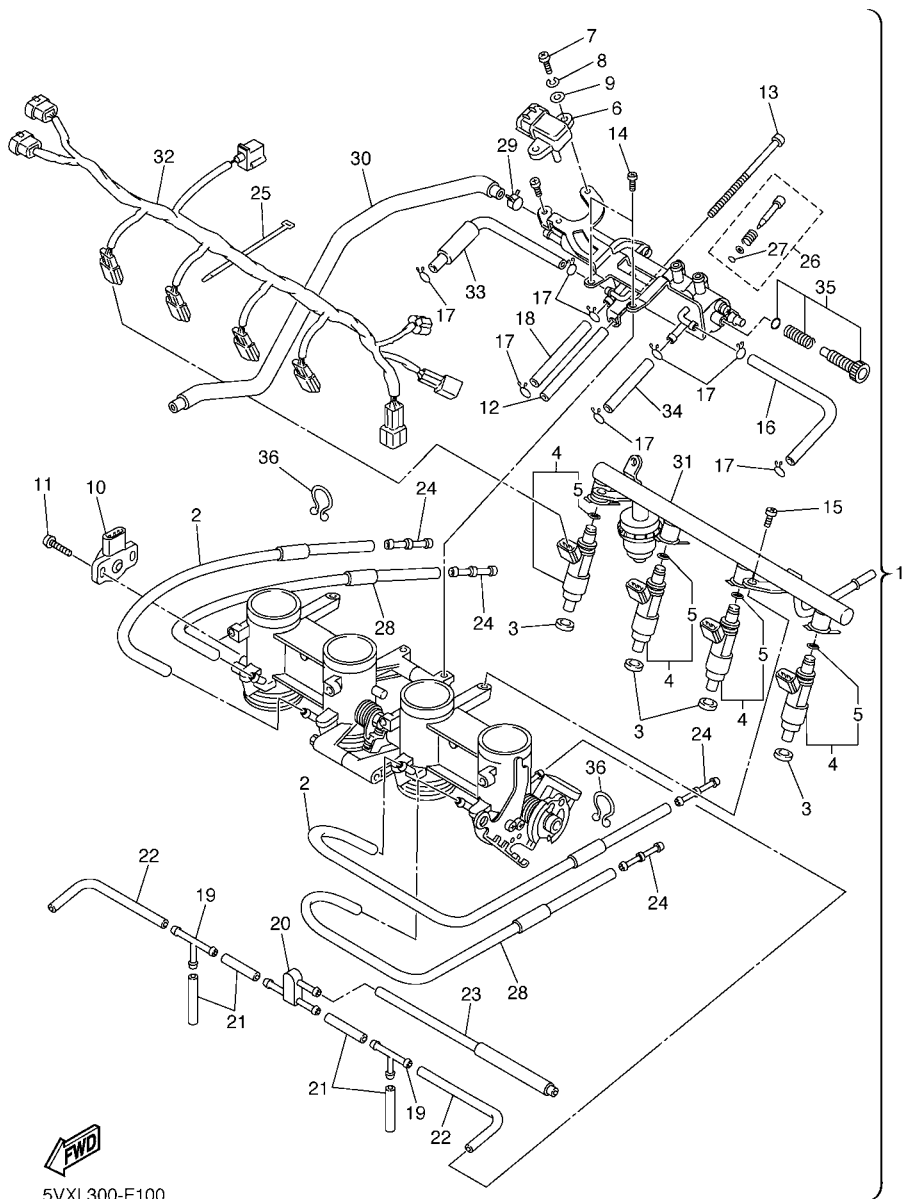
5VX3100-C090

FIG. 9 ADMISION

| REF. Nº | CODIGO Nº    | DESCRIPCION                  | 5557 |  |  |  | OBSERVACIONES |
|---------|--------------|------------------------------|------|--|--|--|---------------|
| 1       | 5SL-13586-01 | TOBERA DE CARBURADOR 1       | 2    |  |  |  |               |
| 2       | 5SL-13596-01 | TOBERA DE CARBURADOR 2       | 2    |  |  |  |               |
| 3       | 91312-06020  | TORNILLO                     | 8    |  |  |  |               |
| 4       | 90450-63003  | BRIDA, MANGUERA              | 4    |  |  |  |               |
| 5       | 5VX-14411-00 | CAJA FILTRO DEL AIRE 1       | 1    |  |  |  |               |
| 6       | 5VX-14421-00 | CAJA FILTRO DEL AIRE 2       | 1    |  |  |  |               |
| 7       | 5VX-14452-00 | SELLO                        | 1    |  |  |  |               |
| 8       | 97707-50025  | TORNILLO ROSCA HEMBRA        | 6    |  |  |  |               |
| 9       | 5VX-14451-00 | ELEMENTO DEL FILTRO DEL AIRE | 1    |  |  |  |               |
| 10      | 5VX-14453-00 | UNION DEL FILTRO DEL AIRE 1  | 2    |  |  |  |               |
| 11      | 5VX-14463-00 | UNION DE FILTRO DE AIRE 2    | 2    |  |  |  |               |
| 12      | 90445-11795  | TUBO (L30)                   | 1    |  |  |  |               |
| 13      | 90467-10041  | PRESILLA                     | 1    |  |  |  |               |
| 14      | 90338-08174  | TAPON                        | 1    |  |  |  |               |
| 15      | 90450-53002  | BRIDA, MANGUERA              | 4    |  |  |  |               |
| 16      | 5CA-14435-00 | ANILLO PROTECTOR             | 1    |  |  |  |               |
| 17      | 90480-12314  | TAPON                        | 2    |  |  |  |               |
| 18      | 5VX-15373-00 | MANGUELA DE RESPIRADERO      | 1    |  |  |  |               |
| 19      | 90467-15054  | PRESILLA                     | 1    |  |  |  |               |
| 20      | 5CA-85886-00 | SENSOR                       | 1    |  |  |  |               |
| 21      | 5VX-14409-00 | AMORTIGUADOR                 | 2    |  |  |  |               |
| 22      | 5EJ-2414H-00 | EQUILIBRIO, CUBIERTA         | 1    |  |  |  |               |
| 23      | 90387-06073  | ESPACIADOR                   | 2    |  |  |  |               |
| 24      | 90467-14015  | PRESILLA                     | 1    |  |  |  |               |
| 25      | 5VX-14148-01 | TUBO                         | 2    |  |  |  |               |
| 26      | 90467-17089  | PRESILLA                     | 2    |  |  |  |               |

FIG. 10 ADMISION 2

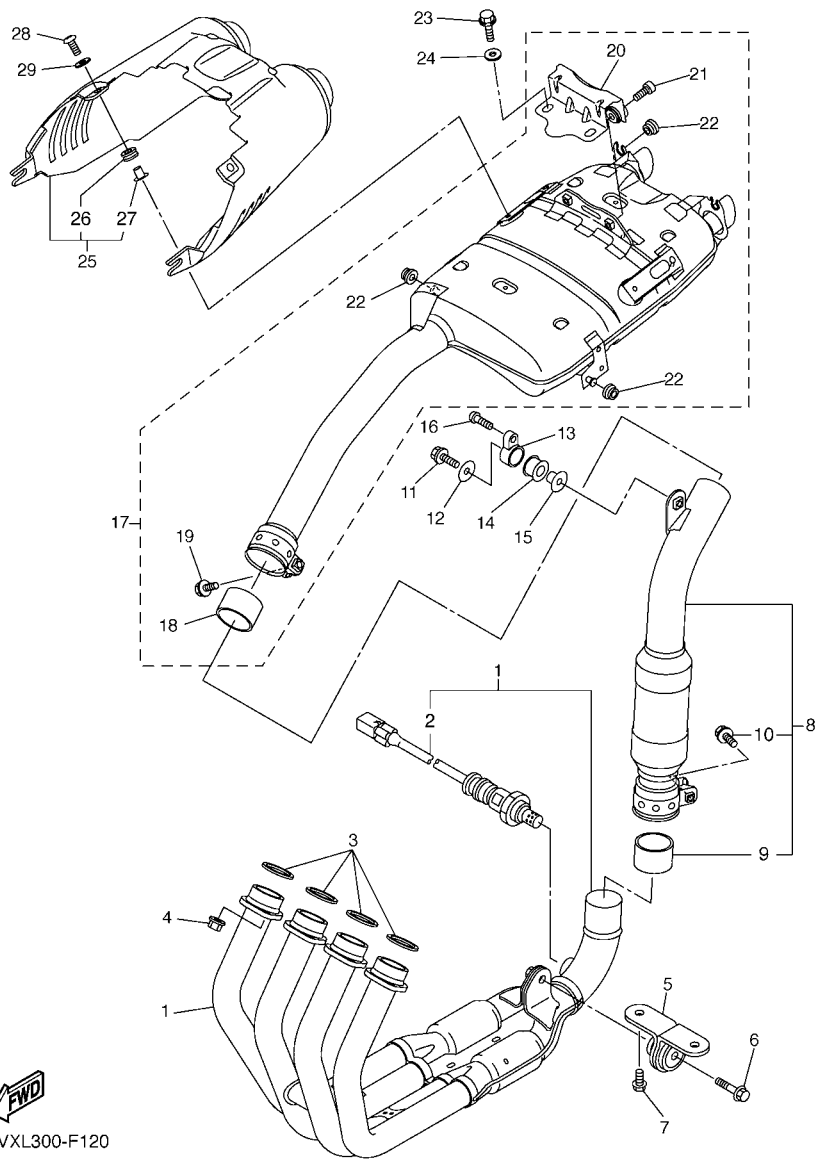
| REF. Nº | CODIGO Nº    | DESCRIPCION                   | 5557 |  |  |  | OBSERVACIONES |
|---------|--------------|-------------------------------|------|--|--|--|---------------|
| 1       | 5VX-13750-04 | CAJA DE ACELERADOR COMPL.     | 1    |  |  |  |               |
| 2       | 5VX-14348-00 | .MANGUERA                     | 2    |  |  |  |               |
| 3       | 90430-09002  | .JUNTA                        | 4    |  |  |  |               |
| 4       | 5VX-13761-00 | .INYECTOR                     | 4    |  |  |  |               |
| 5       | 5PS-14147-00 | ..ANILLO O                    | 1    |  |  |  |               |
| 6       | 5VX-82380-00 | .SENSOR DE PRESION            | 1    |  |  |  |               |
| 7       | 98507-05016  | .TORNILLO DE CABEZA PLANA     | 2    |  |  |  |               |
| 8       | 92907-05100  | .ARANDELA                     | 2    |  |  |  |               |
| 9       | 92907-05600  | .ARANDELA                     | 2    |  |  |  |               |
| 10      | 2D1-85885-00 | .TERMICA SENSORIO             | 1    |  |  |  |               |
| 11      | 8CC-14216-10 | .TORNILLO                     | 2    |  |  |  |               |
| 12      | 5VX-14149-00 | .TUBO                         | 1    |  |  |  |               |
| 13      | 5VX-14565-00 | .TORNILLO                     | 1    |  |  |  |               |
| 14      | 98507-05010  | .TORNILLO DE CABEZA CON PLANA | 2    |  |  |  |               |
| 15      | 98507-06012  | .TORNILLO DE CABEZA PLANA     | 2    |  |  |  |               |
| 16      | 5VX-14396-00 | .TUBO                         | 1    |  |  |  |               |
| 17      | 3UH-14937-00 | .PRESILLA                     | 8    |  |  |  |               |
| 18      | 5VX-14987-00 | .TUBO                         | 1    |  |  |  |               |
| 19      | 68V-24376-00 | .TUBO DE UNION 1              | 2    |  |  |  |               |
| 20      | 3XV-14251-00 | .NIPLE                        | 1    |  |  |  |               |
| 21      | 5FL-14348-10 | .MANGUERA                     | 4    |  |  |  |               |
| 22      | 68V-13533-00 | .MANGUERA, DE VACIO 4         | 2    |  |  |  |               |
| 23      | 5VX-1410E-00 | .TUBO                         | 1    |  |  |  |               |
| 24      | 5PW-14251-00 | .NIPLE                        | 4    |  |  |  |               |
| 25      | 4KM-14137-00 | .PRESILLA                     | 1    |  |  |  |               |
| 26      | 5JW-14104-00 | .CJTO. TORNILLO DE AIRE       | 4    |  |  |  |               |
| 27      | 3H1-14147-00 | ..ANILLO O                    | 1    |  |  |  |               |



5VXL300-F100





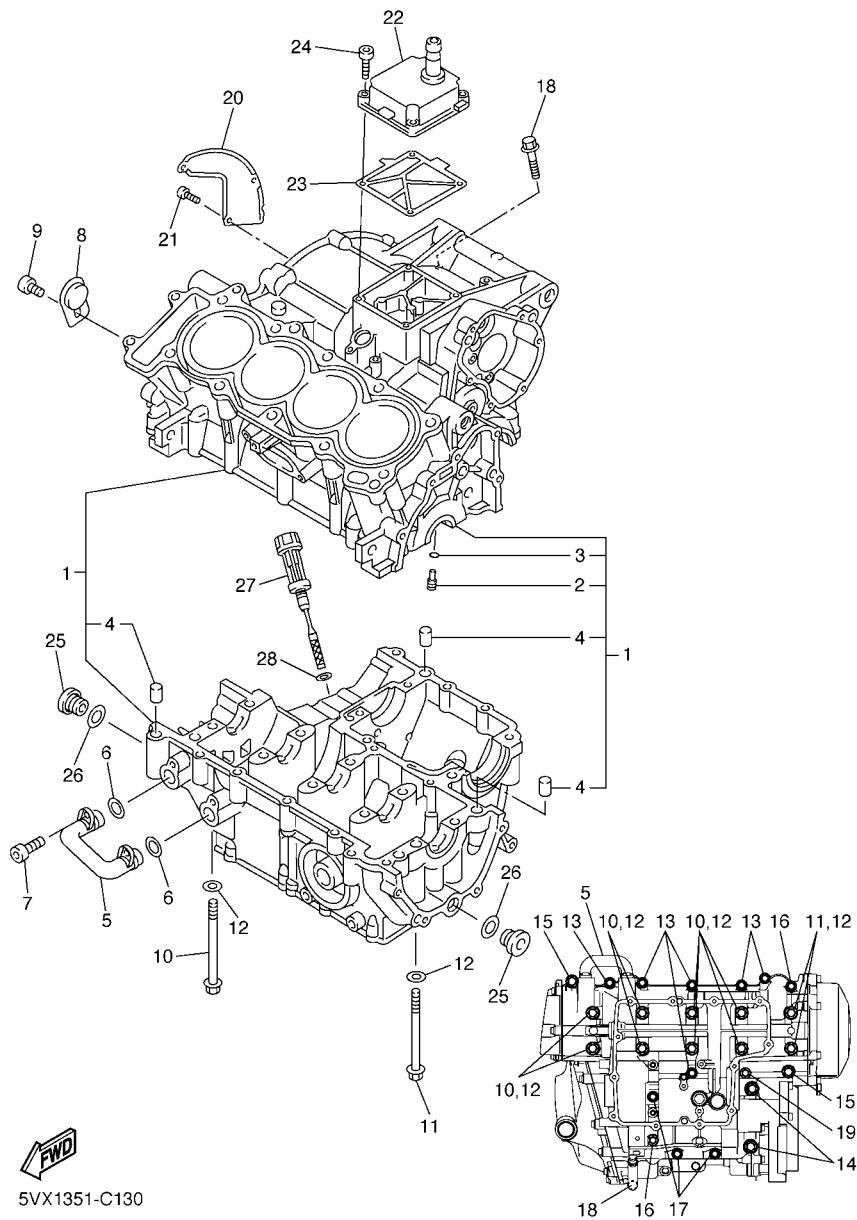


**FWD**  
5VXL300-F120

**FIG. 12 DESCARGA**

| REF. N° | CODIGO N°    | DESCRIPCION                 | 5557 |  |  |  | OBSERVACIONES |
|---------|--------------|-----------------------------|------|--|--|--|---------------|
| 1       | 4S8-14610-00 | TUBO DE ESCAPE COMPLETO 1   | 1    |  |  |  |               |
| 2       | 2D1-8592A-00 | .SENSOR                     | 1    |  |  |  |               |
| 3       | 3YF-14613-01 | JUNTA, TUBO DE ESCAPE       | 4    |  |  |  |               |
| 4       | 90179-08410  | TUERCA                      | 8    |  |  |  |               |
| 5       | 4S8-21445-00 | SOPORTE DE SILENCIADOR 1    | 1    |  |  |  |               |
| 6       | 90105-08063  | TORNILLO                    | 1    |  |  |  |               |
| 7       | 90105-08021  | TORNILLO                    | 2    |  |  |  |               |
| 8       | 4S8-14740-00 | ASAMBLEA DEL CATALIZADOR    | 1    |  |  |  |               |
| 9       | 5VY-14714-00 | .EMPAQUE DE SILENCIADOR     | 1    |  |  |  |               |
| 10      | 95814-08045  | .TORNILLO                   | 1    |  |  |  |               |
| 11      | 95812-08035  | TORNILLO DE REBORDE         | 1    |  |  |  |               |
| 12      | 90201-08034  | ARANDELA PLANA              | 1    |  |  |  |               |
| 13      | 5VX-21446-10 | SOPORTE DE SILENCIADOR 2    | 1    |  |  |  |               |
| 14      | 4XV-27424-00 | AMORTIGUADOR DE SILENCIADOR | 1    |  |  |  |               |
| 15      | 90387-082W9  | ESPACIADOR                  | 1    |  |  |  |               |
| 16      | 92014-08045  | PERNO                       | 1    |  |  |  |               |
| 17      | 5VX-14710-01 | TUBO DE ESCAPE COMPLETO 1   | 1    |  |  |  |               |
| 18      | 5EB-14714-01 | .EMPAQUE DE SILENCIADOR     | 1    |  |  |  |               |
| 19      | 95814-08045  | .TORNILLO                   | 1    |  |  |  |               |
| 20      | 5VX-1467K-00 | .SOPORTE DE SILENCIADOR 3   | 1    |  |  |  |               |
| 21      | 91317-08030  | .PERNO                      | 2    |  |  |  |               |
| 22      | 90480-10332  | .TAPON                      | 4    |  |  |  |               |
| 23      | 95812-08014  | TORNILLO DE REBORDE         | 2    |  |  |  |               |
| 24      | 90201-082U5  | ARANDELA PLANA              | 2    |  |  |  |               |
| 25      | 5VX-14708-10 | PROTECTOR COMPLETA          | 1    |  |  |  |               |
| 26      | 90480-12006  | .TAPON                      | 2    |  |  |  |               |
| 27      | 90387-061N6  | .ESPACIADOR                 | 2    |  |  |  |               |



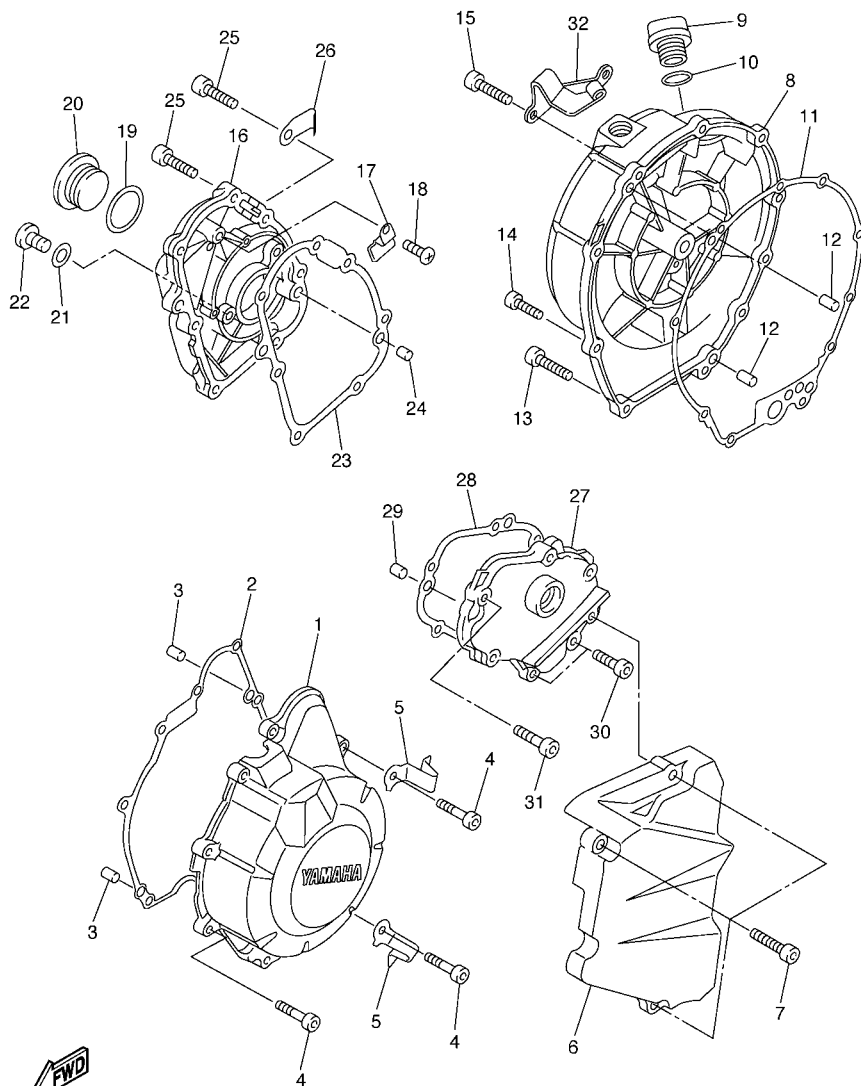


5VX1351-C130

FIG. 13 CARTER

| REF. Nº | CODIGO Nº    | DESCRIPCION                | 5557 |  |  |  | OBSERVACIONES |
|---------|--------------|----------------------------|------|--|--|--|---------------|
| 1       | 1B3-15100-01 | CARTER COMPLETO            | 1    |  |  |  |               |
| 2       | 5EB-15155-00 | .BOQUILLA 3                | 4    |  |  |  |               |
| 3       | 93210-04092  | .ANILLO O                  | 4    |  |  |  |               |
| 4       | 99530-10014  | .PASADOR, DE ESPIGA        | 3    |  |  |  |               |
| 5       | 5VX-13418-00 | TUBO DE ACEITE 2           | 1    |  |  |  |               |
| 6       | 93210-14579  | ANILLO O                   | 2    |  |  |  |               |
| 7       | 90110-06161  | TORNILLO ALLEN             | 2    |  |  |  |               |
| 8       | 5SL-15189-00 | TAPON                      | 1    |  |  |  |               |
| 9       | 90149-06082  | TORNILLO DE REGLAJE        | 1    |  |  |  |               |
| 10      | 90105-087A0  | TORNILLO                   | 8    |  |  |  |               |
| 11      | 90105-086A9  | TORNILLO                   | 2    |  |  |  |               |
| 12      | 90201-087K3  | ARANDELA PLANA             | 10   |  |  |  |               |
| 13      | 95812-06055  | TORNILLO DE REBORDE        | 6    |  |  |  |               |
| 14      | 95812-08065  | TORNILLO DE REBORDE        | 2    |  |  |  |               |
| 15      | 90109-06168  | PERNO                      | 2    |  |  |  |               |
| 16      | 95812-06065  | TORNILLO DE REBORDE        | 2    |  |  |  |               |
| 17      | 95812-06045  | TORNILLO DE REBORDE        | 3    |  |  |  |               |
| 18      | 95812-06100  | TORNILLO DE REBORDE        | 1    |  |  |  |               |
| 19      | 90105-06145  | TORNILLO                   | 1    |  |  |  |               |
| 20      | 5SL-11165-00 | PLACA RESPIRADERO          | 1    |  |  |  |               |
| 21      | 90149-06082  | TORNILLO DE REGLAJE        | 3    |  |  |  |               |
| 22      | 5VX-15413-01 | CUBIERTA                   | 1    |  |  |  |               |
| 23      | 5SL-15462-00 | EMPAQ CUBIERTA DE CARTER 3 | 1    |  |  |  |               |
| 24      | 91314-06025  | TORNILLO ALLEN             | 4    |  |  |  |               |
| 25      | 36Y-15189-00 | TAPON                      | 2    |  |  |  |               |
| 26      | 93210-16325  | ANILLO O                   | 2    |  |  |  |               |
| 27      | 5EB-15362-00 | TAPON DEL NIVEL DE ACEITE  | 1    |  |  |  |               |





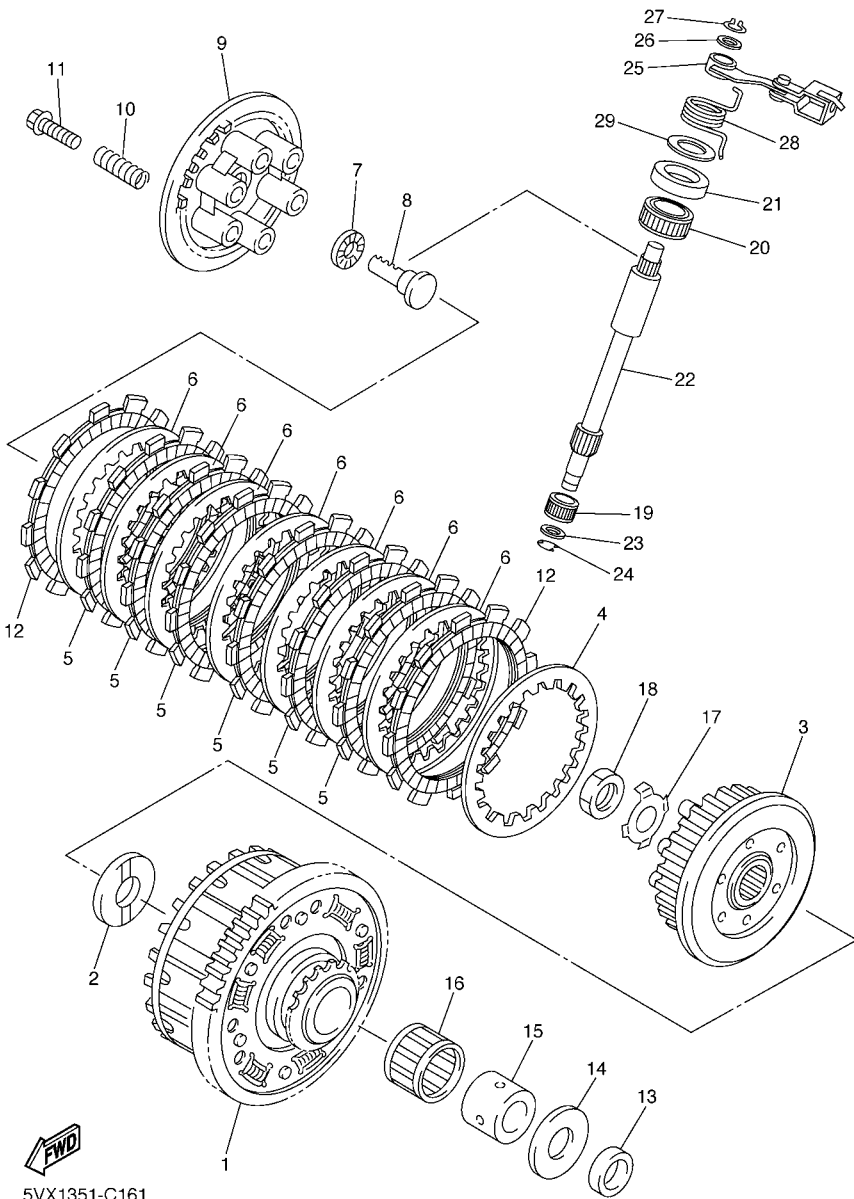
5VXL300-F140

FIG. 14 CUBIERTA DE CARTER 1

| REF. Nº | CODIGO Nº    | DESCRIPCION                 | 5557 |  |  |  | OBSERVACIONES |
|---------|--------------|-----------------------------|------|--|--|--|---------------|
| 1       | 1B3-15411-10 | CUBIERTA DE CARTER 1        | 1    |  |  |  |               |
| 2       | 5VX-15451-01 | EMPAQ DE CUBIERTA DE CARTER | 1    |  |  |  |               |
| 3       | 99530-08012  | PASADOR, DE ESPIGA          | 2    |  |  |  |               |
| 4       | 91314-06025  | TORNILLO ALLEN              | 9    |  |  |  |               |
| 5       | 90465-08045  | BRIDA                       | 2    |  |  |  |               |
| 6       | 1B3-15418-00 | CUBIERTA CAJA DE CADENA     | 1    |  |  |  |               |
| 7       | 91314-06025  | TORNILLO ALLEN              | 3    |  |  |  |               |
| 8       | 1B3-15421-00 | TAPA DE CARTER DERECHA      | 1    |  |  |  |               |
| 9       | 3F9-15362-00 | TAPON DEL NIVEL DE ACEITE   | 1    |  |  |  |               |
| 10      | 93210-27194  | ANILLO O                    | 1    |  |  |  |               |
| 11      | 5SL-15461-01 | JUNTA TAPA CARTER DERECHO 2 | 1    |  |  |  |               |
| 12      | 93608-17263  | PASADOR DE CLAVIJA          | 2    |  |  |  |               |
| 13      | 91314-06025  | TORNILLO ALLEN              | 7    |  |  |  |               |
| 14      | 90110-06022  | TORNILLO ALLEN              | 1    |  |  |  |               |
| 15      | 91314-06030  | TORNILLO ALLEN              | 2    |  |  |  |               |
| 16      | 1B3-15416-00 | CUBIERTA DE BOMBA DE ACEITE | 1    |  |  |  |               |
| 17      | 90465-14011  | BRIDA                       | 1    |  |  |  |               |
| 18      | 98507-06012  | TORNILLO DE CABEZA PLANA    | 1    |  |  |  |               |
| 19      | 93210-32172  | ANILLO O                    | 1    |  |  |  |               |
| 20      | 90340-32004  | TORNILLO, DE DRENAJE        | 1    |  |  |  |               |
| 21      | 90430-08143  | JUNTA                       | 1    |  |  |  |               |
| 22      | 92014-08014  | PERNO                       | 1    |  |  |  |               |
| 23      | 5SL-15456-01 | EMPAQ CUBTA.BOMBA ACEITE 1  | 1    |  |  |  |               |
| 24      | 99530-08012  | PASADOR, DE ESPIGA          | 2    |  |  |  |               |
| 25      | 91314-06020  | TORNILLO ALLEN              | 7    |  |  |  |               |
| 26      | 90465-10042  | BRIDA                       | 1    |  |  |  |               |
| 27      | 1B3-15425-00 | CUBIERTA DE GENERADOR 2     | 1    |  |  |  |               |





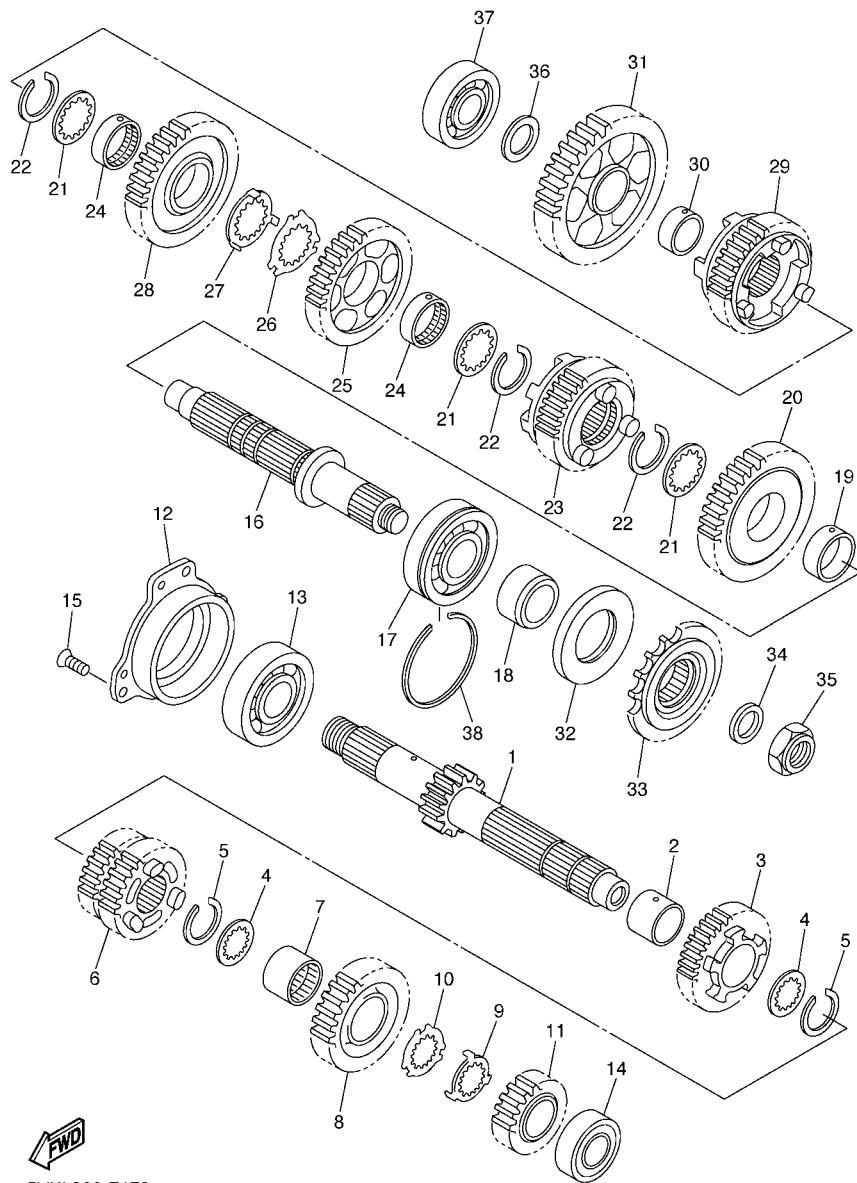


5VX1351-C161

FIG. 16 EMBRAGUE

| REF. Nº | CODIGO Nº    | DESCRIPCION                | 5557 |  |  |  | OBSERVACIONES |
|---------|--------------|----------------------------|------|--|--|--|---------------|
| 1       | 5VX-16150-00 | CAMPANA DE EMBRAGUE        | 1    |  |  |  |               |
| 2       | 5EB-16154-00 | ARANDELA, DE EMPUJE 1      | 1    |  |  |  |               |
| 3       | 5VX-16371-00 | CUBO, DE EMBRAGUE          | 1    |  |  |  |               |
| 4       | 168-16324-00 | DISCO, DE EMBRAGUE (T=2.3) | 1    |  |  |  |               |
| 5       | 4FN-16321-00 | PLACA DE FRICCION          | 6    |  |  |  |               |
| 6       | 3J2-16324-00 | DISCO, DE EMBRAGUE (T=2.0) | 7    |  |  |  |               |
| 7       | 93306-00304  | COJINETE                   | 1    |  |  |  |               |
| 8       | 5EB-16356-01 | VARILLA DE EMPUJE 1        | 1    |  |  |  |               |
| 9       | 5EB-16351-01 | PLATO DE PRESION           | 1    |  |  |  |               |
| 10      | 90501-225A9  | RESORTE DE COMPRESION      | 6    |  |  |  |               |
| 11      | 90159-06002  | TORNILLO CON VALONA        | 6    |  |  |  |               |
| 12      | 4H7-16321-02 | PLACA DE FRICCION          | 2    |  |  |  |               |
| 13      | 90201-255A6  | ARANDELA PLANA             | 1    |  |  |  |               |
| 14      | 1AE-16164-00 | PLACA DE EMPUJE 2          | 1    |  |  |  |               |
| 15      | 90387-25024  | ESPACIADOR                 | 1    |  |  |  |               |
| 16      | 93310-340N8  | COJINETE DE RODILLOS       | 1    |  |  |  |               |
| 17      | 90215-20004  | ARANDELA DE CIERRE         | 1    |  |  |  |               |
| 18      | 90170-20008  | TUERCA                     | 1    |  |  |  |               |
| 19      | 93317-11096  | COJINETE                   | 1    |  |  |  |               |
| 20      | 93315-31502  | COJINETE DE RODILLOS       | 1    |  |  |  |               |
| 21      | 93102-15212  | SELLO ACEITE               | 1    |  |  |  |               |
| 22      | 5VX-16382-00 | EJE DE PALANCA DE EMPUJE   | 1    |  |  |  |               |
| 23      | 92907-08600  | ARANDELA                   | 1    |  |  |  |               |
| 24      | 99001-07600  | PRESILLA REDONDA           | 1    |  |  |  |               |
| 25      | 5VX-16340-00 | PALANCA DE EMPUJE COMPLETA | 1    |  |  |  |               |
| 26      | 90201-10119  | ARANDELA PLANA             | 1    |  |  |  |               |
| 27      | 99009-10400  | PRESILLA REDONDA           | 1    |  |  |  |               |





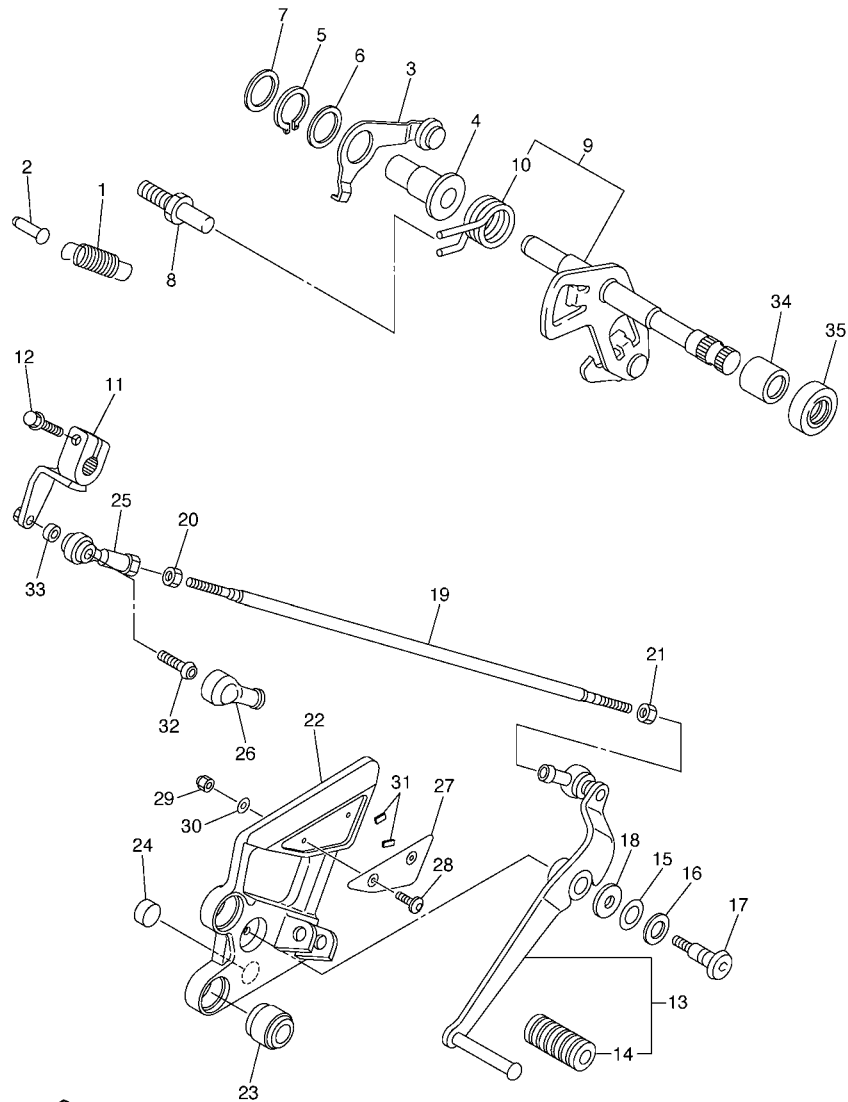
5VXL300-F170

FIG. 17 TRANSMISION

| REF. Nº | CODIGO Nº    | DESCRIPCION                    | 5557 |  |  |  | OBSERVACIONES |
|---------|--------------|--------------------------------|------|--|--|--|---------------|
| 1       | 5SL-17411-00 | EJE, PRINCIPAL (13T)           | 1    |  |  |  |               |
| 2       | 90387-253M6  | ESPACIADOR                     | 1    |  |  |  |               |
| 3       | 5VX-17151-00 | ENGRANAJE PINON DE 5TA (21T)   | 1    |  |  |  |               |
| 4       | 90209-21332  | ARANDELA DE SEPARACION         | 2    |  |  |  |               |
| 5       | 93440-25186  | SEGURO                         | 2    |  |  |  |               |
| 6       | 5SL-17131-20 | ENGRANAJE PINON DE 3RA(18/24T) | 1    |  |  |  |               |
| 7       | 90387-2513E  | ESPACIADOR                     | 1    |  |  |  |               |
| 8       | 5SL-17161-00 | ENGRANAJE PINON 6TA (24T)      | 1    |  |  |  |               |
| 9       | 90209-22352  | ARANDELA DE SEPARACION         | 1    |  |  |  |               |
| 10      | 90209-21351  | ARANDELA DE SEPARACION         | 1    |  |  |  |               |
| 11      | 5SL-17121-00 | ENGRANAJE DE PINON DE 2DA(19T) | 1    |  |  |  |               |
| 12      | 5EB-15163-01 | CAJA DE COJINETE 1             | 1    |  |  |  |               |
| 13      | 93306-30525  | COJINETE                       | 1    |  |  |  |               |
| 14      | 93306-20464  | COJINETE                       | 1    |  |  |  |               |
| 15      | 90151-06008  | TORNILLO EMBUTIDO              | 3    |  |  |  |               |
| 16      | 4S8-17421-00 | EJE SECUNDARIO                 | 1    |  |  |  |               |
| 17      | 93306-30546  | COJINETE                       | 1    |  |  |  |               |
| 18      | 90387-2504A  | ESPACIADOR                     | 1    |  |  |  |               |
| 19      | 90387-2813C  | ESPACIADOR                     | 1    |  |  |  |               |
| 20      | 5VX-17221-00 | ENGRANAJE RUEDA DE 2DA (37T)   | 1    |  |  |  |               |
| 21      | 90209-25342  | ARANDELA DE SEPARACION         | 3    |  |  |  |               |
| 22      | 93440-28062  | SEGURO                         | 3    |  |  |  |               |
| 23      | 5VX-17261-00 | ENGRANAJE RUEDA DE 6TA (26T)   | 1    |  |  |  |               |
| 24      | 90387-2813D  | ESPACIADOR                     | 2    |  |  |  |               |
| 25      | 5SL-17241-00 | ENGRANAJE DE RUEDA 4TA (32T)   | 1    |  |  |  |               |
| 26      | 90209-25349  | ARANDELA DE SEPARACION         | 1    |  |  |  |               |
| 27      | 90209-25350  | ARANDELA DE SEPARACION         | 1    |  |  |  |               |







5VXL300-F190

FIG. 19 EJE DE CAMBIO & PEDAL

| REF. N° | CODIGO N°    | DESCRIPCION                 | 5557 |  |  |  | OBSERVACIONES |
|---------|--------------|-----------------------------|------|--|--|--|---------------|
| 1       | 90506-14003  | RESORTE DE TENSION          | 1    |  |  |  |               |
| 2       | 132-16346-00 | GANCHO DE RESORTE           | 1    |  |  |  |               |
| 3       | 5VX-18140-00 | PALANCA DE TOPE COMPLETA    | 1    |  |  |  |               |
| 4       | 90387-127V3  | ESPACIADOR                  | 1    |  |  |  |               |
| 5       | 99009-17400  | PRESILLA REDONDA            | 1    |  |  |  |               |
| 6       | 90201-177G4  | ARANDELA PLANA              | 1    |  |  |  |               |
| 7       | 90201-154E8  | ARANDELA, DE PLACA (T=1.0)  | 1    |  |  |  |               |
| 8       | 1D7-18127-00 | PASADOR DE PALANCA          | 1    |  |  |  |               |
| 9       | 5VX-18101-11 | EJE SELECTOR COMPLETO       | 1    |  |  |  |               |
| 10      | 90508-295B2  | .RESORTE DE TORSION         | 1    |  |  |  |               |
| 11      | 5VX-18112-01 | BRAZO DEL CAMBIO            | 1    |  |  |  |               |
| 12      | 95824-06020  | TORNILLO                    | 1    |  |  |  |               |
| 13      | 5VX-18110-00 | PEDAL DE CAMBIO COMPLETO    | 1    |  |  |  |               |
| 14      | 5EB-18113-00 | .FUNDA DEL PEDAL DEL CAMBIO | 1    |  |  |  |               |
| 15      | 90201-12013  | ARANDELA PLANA              | 1    |  |  |  |               |
| 16      | 90206-12074  | ARANDELA ONDULADA           | 1    |  |  |  |               |
| 17      | 4BP-27434-01 | PERNO                       | 1    |  |  |  |               |
| 18      | 90201-08784  | ARANDELA PLANA              | 1    |  |  |  |               |
| 19      | 5VX-18115-02 | VARILLA DEL CAMBIO          | 1    |  |  |  |               |
| 20      | 90170-06228  | TUERCA                      | 1    |  |  |  |               |
| 21      | 95304-06700  | TUERCA                      | 1    |  |  |  |               |
| 22      | 5VX-27442-10 | SOPORTE 2                   | 1    |  |  |  |               |
| 23      | 5VX-27424-00 | AMORTIGUADOR DE APOYAPIE 2  | 2    |  |  |  |               |
| 24      | 5VX-27114-00 | TOPE DE PUNTAL PRINCIPAL    | 1    |  |  |  |               |
| 25      | 5VX-18116-00 | VARILLA DE CONECTOR 1       | 1    |  |  |  |               |
| 26      | 5VX-18154-00 | CUBIERTA GUARDAPOLVO        | 1    |  |  |  |               |
| 27      | 4S8-27445-00 | PLACE 1                     | 1    |  |  |  |               |



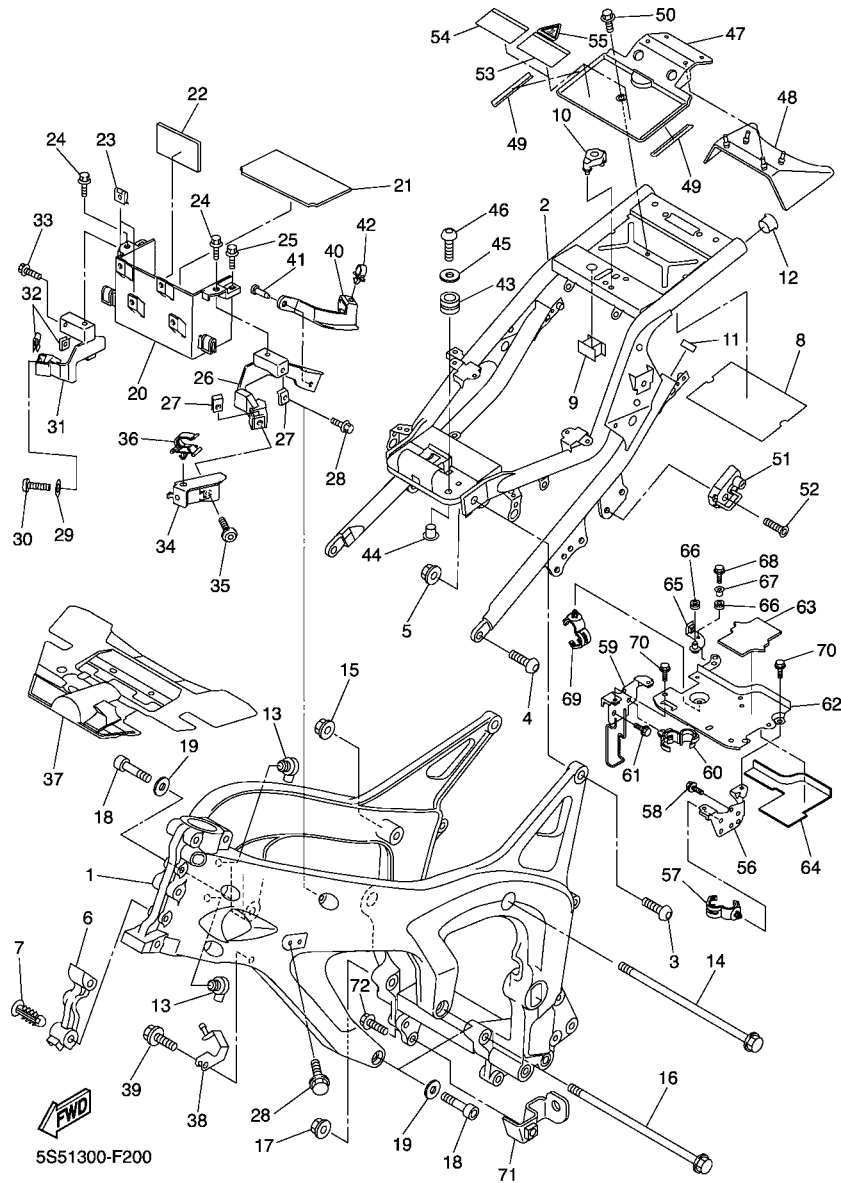


FIG. 20 CUADRO

| REF. Nº | CODIGO Nº    | DESCRIPCION             | 5S57 |  |  | OBSERVACIONES |
|---------|--------------|-------------------------|------|--|--|---------------|
| 1       | 4S8-21110-09 | ARMAZON COMPLETO        | 1    |  |  |               |
| 2       | 4S8-21190-09 | CUADRO TRASERO COMPLETA | 1    |  |  |               |
| 3       | 90149-10006  | TORNILLO DE REGLAJE     | 2    |  |  |               |
| 4       | 90149-10012  | TORNILLO DE REGLAJE     | 2    |  |  |               |
| 5       | 95607-10200  | TUERCA DE AUTO-CIERRE   | 2    |  |  |               |
| 6       | 1B3-2117F-00 | CUBIERTA                | 1    |  |  |               |
| 7       | 90338-08220  | TAPON                   | 4    |  |  |               |
| 8       | 5VX-21268-00 | SELLO                   | 1    |  |  |               |
| 9       | 5VX-2139B-00 | SELLO                   | 1    |  |  |               |
| 10      | 5VX-2140A-00 | TOPE DE AMORTIGUADOR    | 1    |  |  |               |
| 11      | 3YJ-24481-00 | TAPON                   | 2    |  |  |               |
| 12      | 90338-21145  | TAPON                   | 1    |  |  |               |
| 13      | 5VX-21279-10 | TAPON CIEGO             | 2    |  |  |               |
| 14      | 90105-10032  | TORNILLO                | 1    |  |  |               |
| 15      | 90185-10002  | TUERCA AUTOBLOCANTE     | 1    |  |  |               |
| 16      | 90105-10N53  | TORNILLO                | 1    |  |  |               |
| 17      | 90185-10002  | TUERCA AUTOBLOCANTE     | 1    |  |  |               |
| 18      | 91314-10050  | TORNILLO ALLEN          | 3    |  |  |               |
| 19      | 90201-10020  | ARANDELA PLANA          | 3    |  |  |               |
| 20      | 5VX-2177G-00 | CAJA DE BATERIA         | 1    |  |  |               |
| 21      | 5VX-82122-00 | ASIENTO DE BATERIA      | 1    |  |  |               |
| 22      | 5EJ-2414H-00 | EQUILIBRIO, CUBIERTA    | 1    |  |  |               |
| 23      | 90183-06053  | TUERCA DE RESORTE       | 2    |  |  |               |
| 24      | 90109-06060  | PERNO                   | 2    |  |  |               |
| 25      | 95807-06025  | TORNILLO                | 2    |  |  |               |
| 26      | 5VX-21238-00 | SOPORTE                 | 1    |  |  |               |
| 27      | 90183-060A1  | TUERCA DE RESORTE       | 2    |  |  |               |

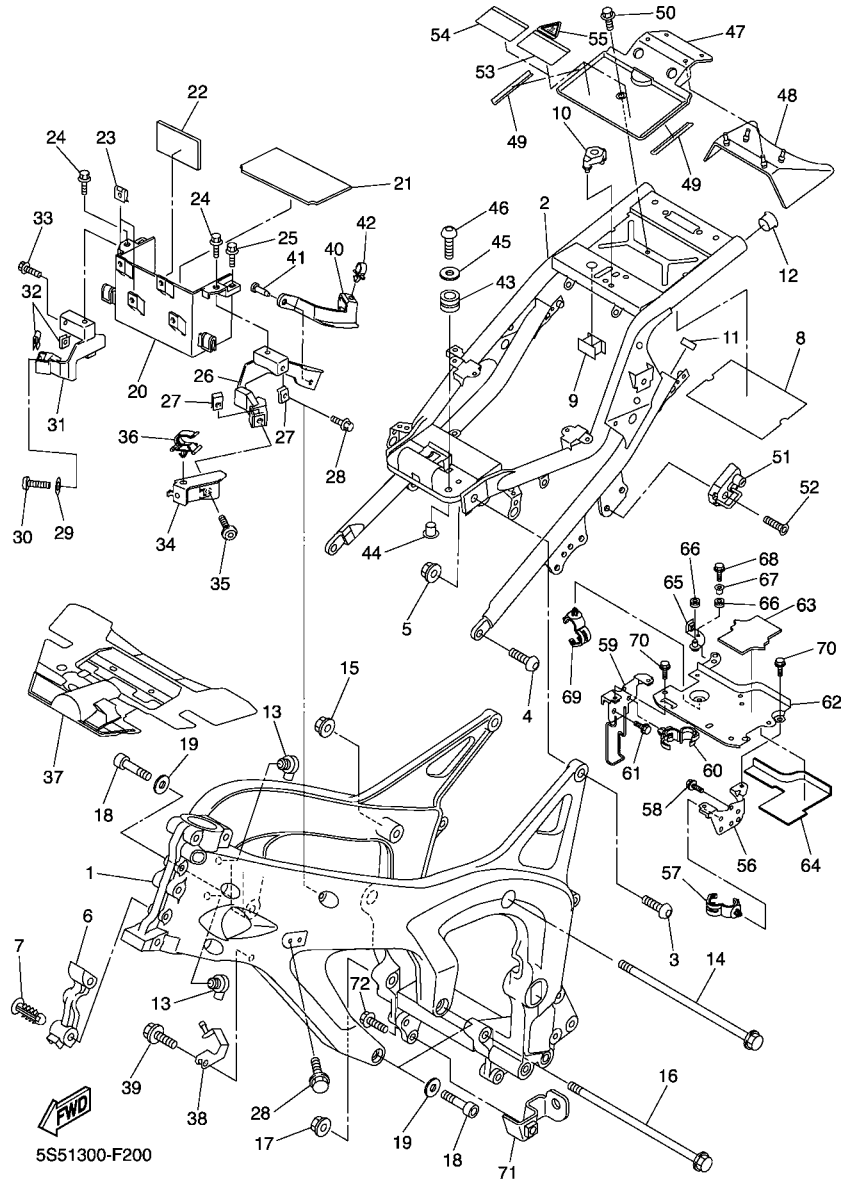


FIG. 20 CUADRO

| REF. Nº | CODIGO Nº    | DESCRIPCION             | 5557 |  |  |  | OBSERVACIONES |
|---------|--------------|-------------------------|------|--|--|--|---------------|
| 28      | 90105-06557  | TORNILLO                | 1    |  |  |  |               |
| 29      | 90201-06M30  | ARANDELA PLANA          | 1    |  |  |  |               |
| 30      | 90149-06023  | TORNILLO DE REGLAJE     | 1    |  |  |  |               |
| 31      | 5VX-21239-00 | SOPORTE 2               | 1    |  |  |  |               |
| 32      | 90183-060A1  | TUERCA DE RESORTE       | 2    |  |  |  |               |
| 33      | 90105-06557  | TORNILLO                | 1    |  |  |  |               |
| 34      | 1B3-23377-20 | SOPORTE DE BOCINA       | 1    |  |  |  |               |
| 35      | 90149-06023  | TORNILLO DE REGLAJE     | 1    |  |  |  |               |
| 36      | 90464-14001  | BRIDA                   | 1    |  |  |  |               |
| 37      | 5VX-2117M-01 | CUBIERTA                | 1    |  |  |  |               |
| 38      | 5VX-21249-00 | SOPORTE                 | 1    |  |  |  |               |
| 39      | 95027-06012  | PERNO, DE BRIDA         | 1    |  |  |  |               |
| 40      | 5VX-2135F-00 | CUBIERTA                | 1    |  |  |  |               |
| 41      | 90269-08066  | REMACHE                 | 2    |  |  |  |               |
| 42      | 90464-15157  | BRIDA                   | 1    |  |  |  |               |
| 43      | 90480-12237  | TAPÓN                   | 2    |  |  |  |               |
| 44      | 90387-06078  | ESPACIADOR              | 2    |  |  |  |               |
| 45      | 90201-06055  | ARANDELA PLANA          | 2    |  |  |  |               |
| 46      | 92017-06020  | PERNO                   | 2    |  |  |  |               |
| 47      | 5VX-2139W-00 | CUBIERTA                | 1    |  |  |  |               |
| 48      | 5VX-2139R-00 | CUBIERTA 2              | 1    |  |  |  |               |
| 49      | 5VX-21269-00 | SELLO                   | 2    |  |  |  |               |
| 50      | 90109-067F4  | PERNO                   | 1    |  |  |  |               |
| 51      | 4R8-21308-01 | PORTACASCO COMPLETO     | 1    |  |  |  |               |
| 52      | 90151-06018  | TORNILLO EMBUTIDO       | 1    |  |  |  |               |
| 53      | 5VX-2117B-31 | ETIQUETA DE ADVERTENCIA | 1    |  |  |  |               |
| 54      | 5VX-2117B-41 | ETIQUETA DE ADVERTENCIA | 1    |  |  |  |               |

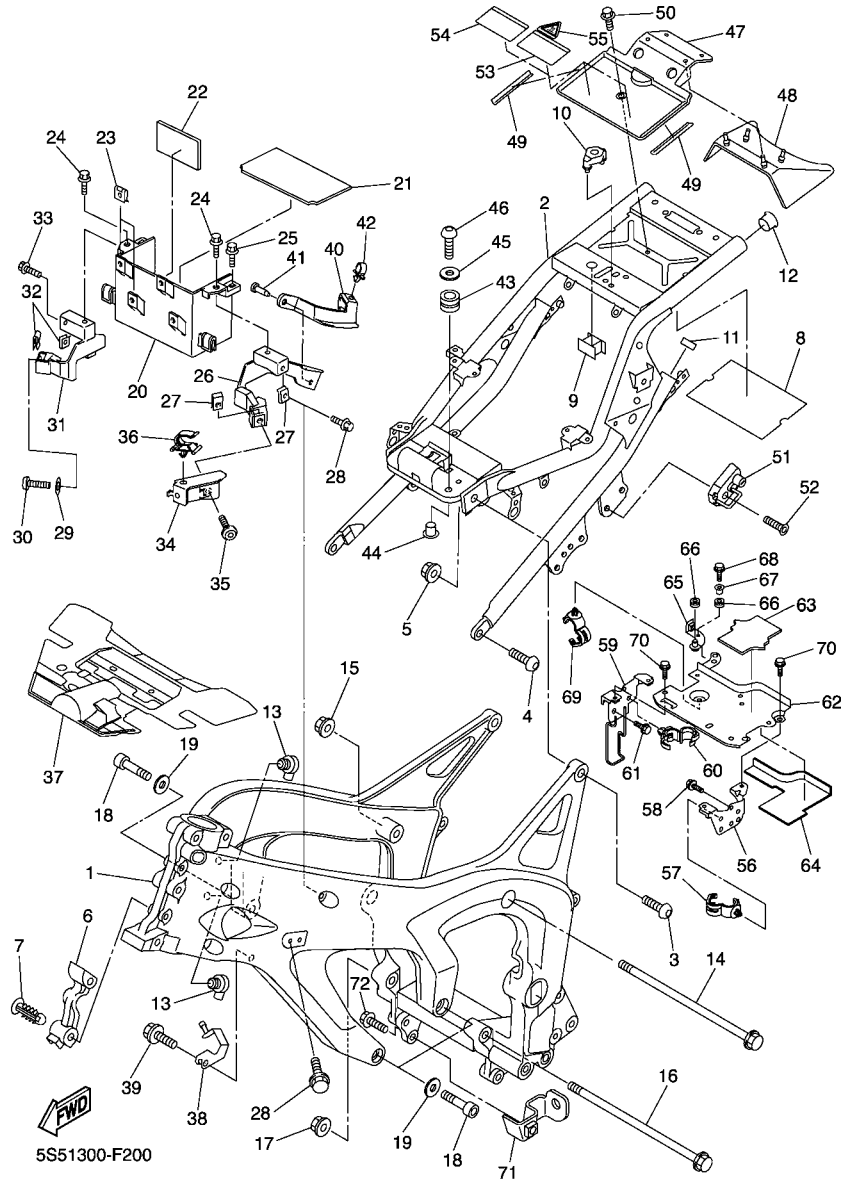
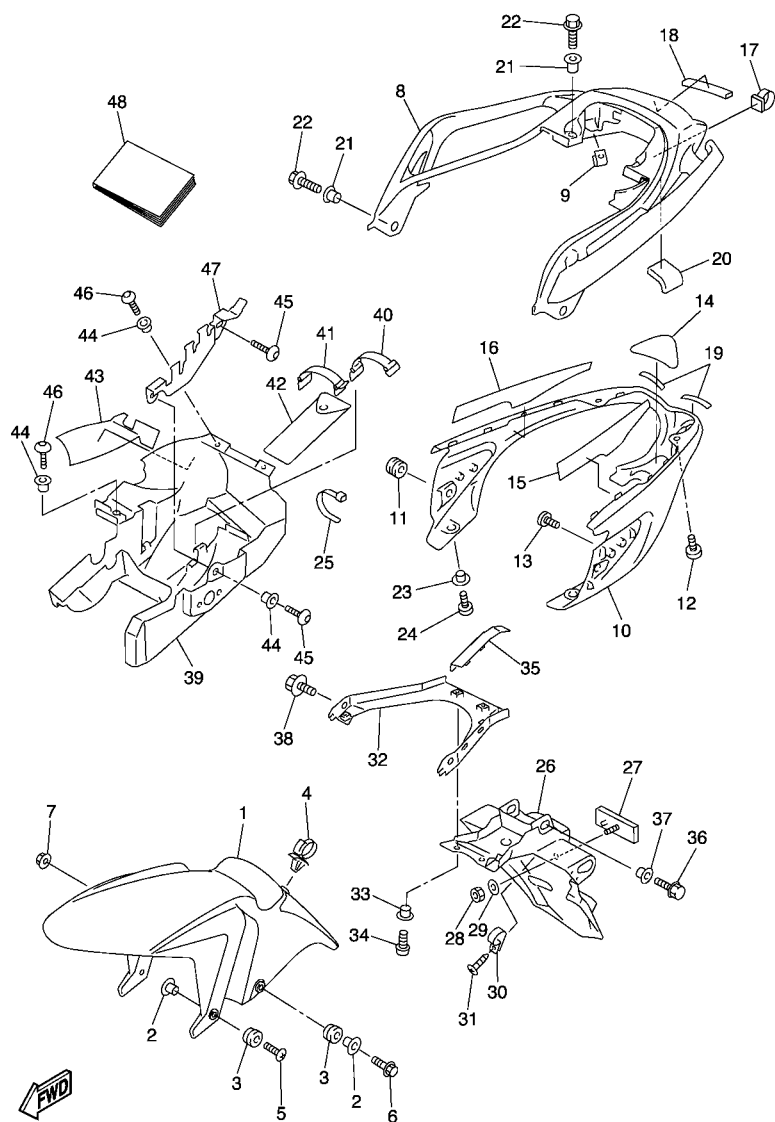


FIG. 20 CUADRO

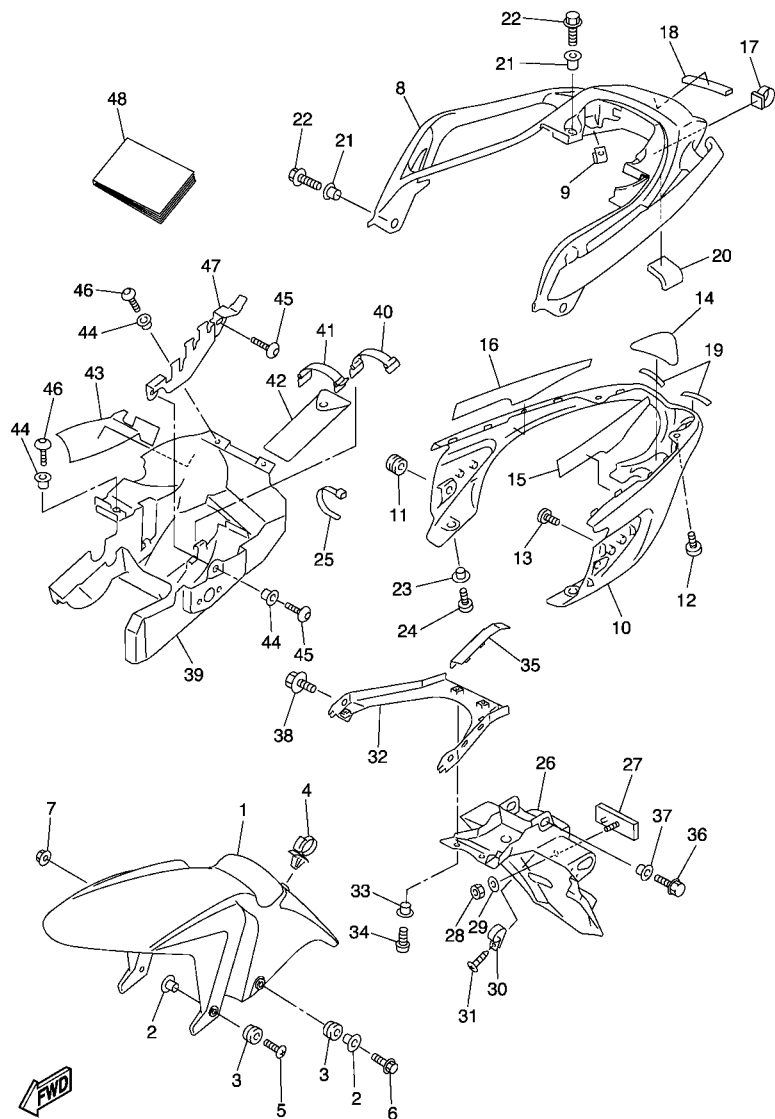
| REF. N° | CODIGO N°    | DESCRIPCION                 | 5S57 |  |  |  | OBSERVACIONES |
|---------|--------------|-----------------------------|------|--|--|--|---------------|
| 55      | 5VX-2117B-A1 | ETIQUETA DE ADVERTENCIA     | 1    |  |  |  |               |
| 56      | 5VX-21843-00 | ESTANCIA 4                  | 1    |  |  |  |               |
| 57      | 90464-20181  | BRIDA                       | 1    |  |  |  |               |
| 58      | 95827-06010  | TORNILLO                    | 2    |  |  |  |               |
| 59      | 5VX-22836-00 | SOPORTE 3                   | 1    |  |  |  |               |
| 60      | 90464-14001  | BRIDA                       | 1    |  |  |  |               |
| 61      | 95827-06010  | TORNILLO                    | 2    |  |  |  |               |
| 62      | 4S8-2175V-00 | SOSTEN 3                    | 1    |  |  |  |               |
| 63      | 5VX-21779-00 | AMORTIGUADOR DE UBICACION 2 | 1    |  |  |  |               |
| 64      | 5VX-2173M-00 | SELLO 3                     | 1    |  |  |  |               |
| 65      | 4P5-21228-00 | SOPORTE, TANQUE DE RESERVA  | 1    |  |  |  |               |
| 66      | 90480-13163  | TAPON                       | 2    |  |  |  |               |
| 67      | 90560-06201  | SEPARADOR                   | 1    |  |  |  |               |
| 68      | 95807-06016  | TORNILLO                    | 1    |  |  |  |               |
| 69      | 90464-20181  | BRIDA                       | 1    |  |  |  |               |
| 70      | 95827-06010  | TORNILLO                    | 4    |  |  |  |               |
| 71      | 4S8-2119V-00 | SOPORTE                     | 1    |  |  |  |               |
| 72      | 95827-08025  | TORNILLO                    | 1    |  |  |  |               |



5S51352-F210

FIG. 21 GUARDABARRO

| REF. Nº | CODIGO Nº       | DESCRIPCION                | 5S57 |  |  |  | OBSERVACIONES |
|---------|-----------------|----------------------------|------|--|--|--|---------------|
| 1       | 4S8-21511-00-P8 | GUARDABARRO DELANTERO      | 1    |  |  |  | RYC1          |
| 2       | 90387-065J6     | ESPACIADOR                 | 4    |  |  |  |               |
| 3       | 90480-12072     | TAPON                      | 4    |  |  |  |               |
| 4       | 90464-18002     | BRIDA                      | 1    |  |  |  |               |
| 5       | 90154-06061     | TORNILLO DE LIGAR          | 2    |  |  |  |               |
| 6       | 90109-06031     | PÉRNO                      | 2    |  |  |  |               |
| 7       | 90179-06403     | TUERCA                     | 2    |  |  |  |               |
| 8       | 5VX-24773-00-P3 | MANIJA DE ASIENTO          | 1    |  |  |  | MBL2          |
| 9       | 90183-05061     | TUERCA DE RESORTE          | 2    |  |  |  |               |
| 10      | 5VX-21651-00    | TAPA DE GUARDABARRO TRAS.  | 1    |  |  |  |               |
| 11      | 90480-13398     | TAPON                      | 2    |  |  |  |               |
| 12      | 98907-05012     | TORNILLO DE LIGAR          | 2    |  |  |  |               |
| 13      | 97707-50012     | TORNILLO                   | 2    |  |  |  |               |
| 14      | 5VX-21669-00    | SELLO                      | 1    |  |  |  |               |
| 15      | 5VX-21732-00    | SELLO 1                    | 1    |  |  |  |               |
| 16      | 5VX-21735-01    | SELLO 2                    | 1    |  |  |  |               |
| 17      | 90464-14002     | BRIDA                      | 1    |  |  |  |               |
| 18      | 5VX-88158-00    | AMORTIGUADOR               | 1    |  |  |  |               |
| 19      | 5VX-21639-00    | AMORTIGUADOR 2             | 2    |  |  |  |               |
| 20      | 31A-28217-00    | AMORTIGUADOR 1             | 1    |  |  |  |               |
| 21      | 90387-09003     | ESPACIADOR                 | 4    |  |  |  |               |
| 22      | 95827-08025     | TORNILLO                   | 4    |  |  |  |               |
| 23      | 90387-06107     | ESPACIADOR                 | 2    |  |  |  |               |
| 24      | 98907-06012     | TORNILLO DE LIGAR          | 2    |  |  |  |               |
| 25      | 90465-13152     | BRIDA                      | 2    |  |  |  |               |
| 26      | 5VX-21621-00    | CHARNELA                   | 1    |  |  |  |               |
| 27      | 3Y6-85130-02    | REFLECTOR TRASERO COMPLETO | 1    |  |  |  |               |



5S51352-F210

FIG. 21 GUARDABARRO

| REF. Nº | CODIGO Nº    | DESCRIPCION            | 5S57 |  |  |  | OBSERVACIONES |
|---------|--------------|------------------------|------|--|--|--|---------------|
| 28      | 95607-05100  | TUERCA AUTOBLOCANTE    | 1    |  |  |  |               |
| 29      | 90201-05725  | ARANDELA PLANA         | 1    |  |  |  |               |
| 30      | 90464-18029  | BRIDA                  | 1    |  |  |  |               |
| 31      | 97707-40012  | TORNILLO ROSCA HEMBRA  | 1    |  |  |  |               |
| 32      | 5VX-2161G-00 | SOPORTE 6              | 1    |  |  |  |               |
| 33      | 90387-06107  | ESPACIADOR             | 2    |  |  |  |               |
| 34      | 92017-06012  | PERNO                  | 2    |  |  |  |               |
| 35      | 5VX-21665-00 | GUIA DE GUARDAFANGO    | 1    |  |  |  |               |
| 36      | 95827-06016  | TORNILLO               | 2    |  |  |  |               |
| 37      | 90387-06075  | ESPACIADOR             | 2    |  |  |  |               |
| 38      | 95827-08012  | TORNILLO               | 2    |  |  |  |               |
| 39      | 5VX-21629-00 | GUARDABARRO INFERIOR   | 1    |  |  |  |               |
| 40      | 3TJ-82131-00 | TIRANTE DE BATERIA     | 1    |  |  |  |               |
| 41      | 122-82131-00 | TIRANTE DE BATERIA     | 1    |  |  |  |               |
| 42      | 5VX-28100-00 | JUEGO DE HERRAMIENTAS  | 1    |  |  |  |               |
| 43      | 5VX-2173N-01 | SELLO 4                | 1    |  |  |  |               |
| 44      | 90387-06107  | ESPACIADOR             | 4    |  |  |  |               |
| 45      | 92017-06016  | PERNO                  | 2    |  |  |  |               |
| 46      | 92017-06012  | PERNO                  | 3    |  |  |  |               |
| 47      | 5VX-2164F-00 | APOYO 1                | 1    |  |  |  |               |
| 48      | 5S5-28199-S2 | MANUAL DEL PROPIETARIO | 1    |  |  |  |               |





4S81300-F230

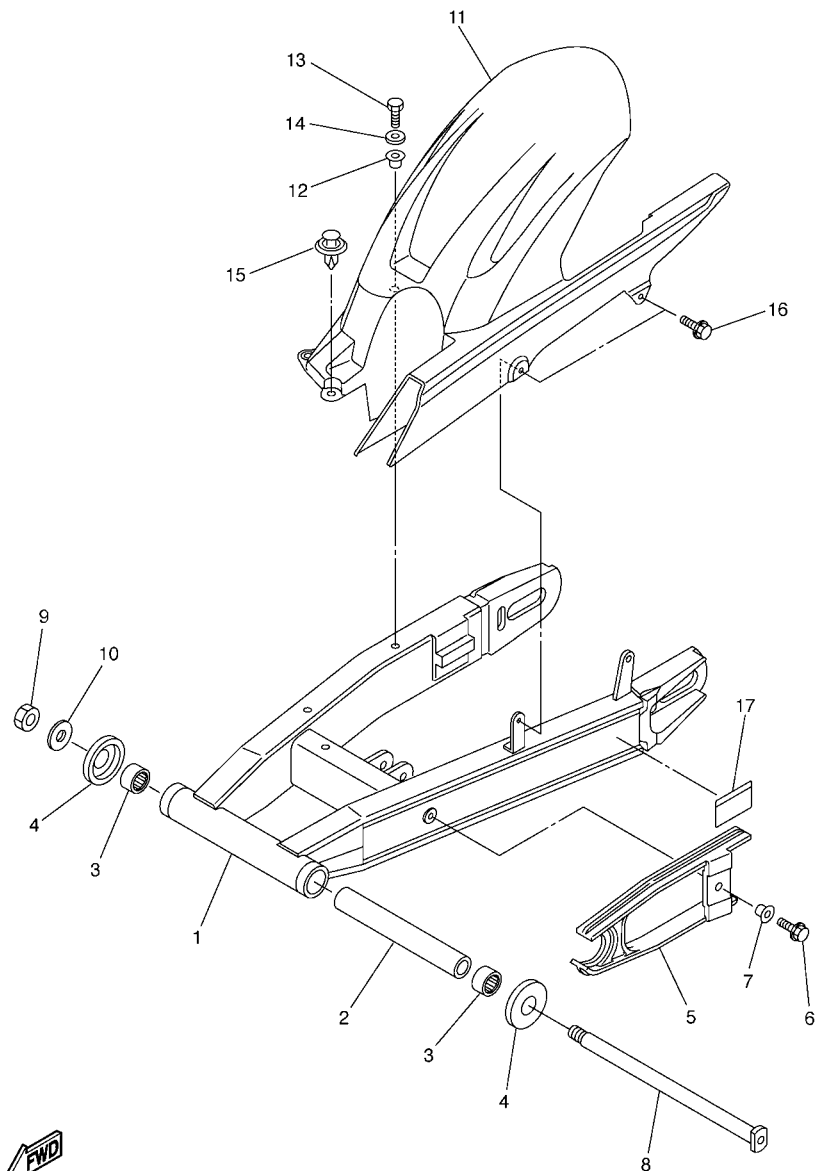
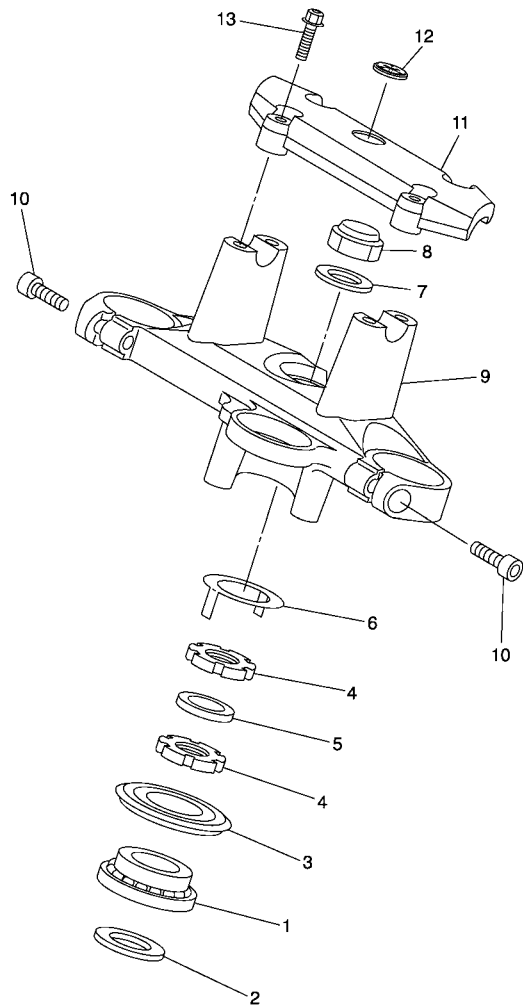


FIG. 23 BRAZO TRASERO

| REF. N° | CODIGO N°    | DESCRIPCION                | 5557 |  |  |  | OBSERVACIONES |
|---------|--------------|----------------------------|------|--|--|--|---------------|
| 1       | 4S8-22110-00 | BRAZO TRASERO COMPLETO     | 1    |  |  |  |               |
| 2       | 5EB-22184-00 | BUJE                       | 1    |  |  |  |               |
| 3       | 93315-42523  | COJINETE DE RODILLOS       | 2    |  |  |  |               |
| 4       | 5JJ-22128-00 | TAPA DE EMPIJE 1           | 2    |  |  |  |               |
| 5       | 5VX-22151-00 | SELLO DE GUARDA            | 1    |  |  |  |               |
| 6       | 90119-06096  | TORNILLO CON ARANDELA      | 1    |  |  |  |               |
| 7       | 90387-06372  | ESPACIADOR                 | 1    |  |  |  |               |
| 8       | 4FN-22141-00 | EJE DEL BARCULANTE         | 1    |  |  |  |               |
| 9       | 90185-18167  | TUERCA AUTOBLOCANTE        | 1    |  |  |  |               |
| 10      | 90201-18020  | ARANDELA PLANA             | 1    |  |  |  |               |
| 11      | 5VX-21650-00 | GUARDABARRO TRANSERO COMP. | 1    |  |  |  |               |
| 12      | 90387-06107  | ESPACIADOR                 | 2    |  |  |  |               |
| 13      | 97007-06025  | PERNO                      | 2    |  |  |  |               |
| 14      | 92907-06600  | ARANDELA                   | 2    |  |  |  |               |
| 15      | 90269-08001  | REMACHE                    | 1    |  |  |  |               |
| 16      | 90119-06117  | TORNILLO CON ARANDELA      | 2    |  |  |  |               |
| 17      | 3XW-21668-A1 | ETIQUETA DE FRANJA         | 1    |  |  |  |               |
|         |              |                            |      |  |  |  |               |
|         |              |                            |      |  |  |  |               |
|         |              |                            |      |  |  |  |               |
|         |              |                            |      |  |  |  |               |



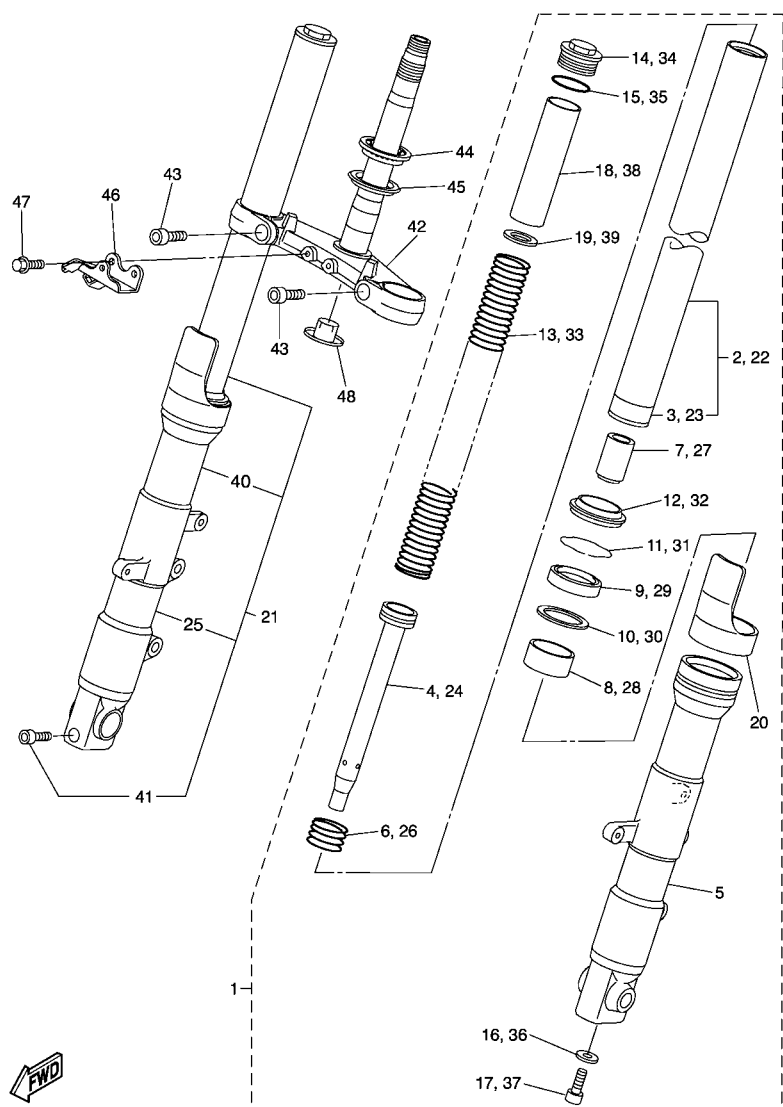


5S51300-F250

FIG. 25 DIRECCION

| REF. N° | CODIGO N°    | DESCRIPCION                  | 5S57 |  |  |  | OBSERVACIONES |
|---------|--------------|------------------------------|------|--|--|--|---------------|
| 1       | 93399-99931  | COJINETE                     | 1    |  |  |  |               |
| 2       | 90202-24190  | ARANDELA DE PLANA            | 1    |  |  |  |               |
| 3       | 5VX-23415-00 | CUBIERTA DE PISTA DE BOLAS 1 | 1    |  |  |  |               |
| 4       | 90179-25033  | TUERCA                       | 2    |  |  |  |               |
| 5       | 90202-26142  | ARANDELA DE PLANA            | 1    |  |  |  |               |
| 6       | 26H-23418-01 | ARANDELA ESPECIAL            | 1    |  |  |  |               |
| 7       | 90201-220T0  | ARANDELA PLANA               | 1    |  |  |  |               |
| 8       | 90176-22081  | TUERCA CORONA                | 1    |  |  |  |               |
| 9       | 1B3-23435-10 | PLATINA SUPERIOR             | 1    |  |  |  |               |
| 10      | 91314-08030  | TORNILLO ALLEN               | 2    |  |  |  |               |
| 11      | 4S8-23441-00 | SOPORTE DE MANUBRIO          | 1    |  |  |  |               |
| 12      | 4XV-2341B-00 | EMBLEMA                      | 1    |  |  |  |               |
| 13      | 95024-08035  | PERNO, DE BRIDA              | 4    |  |  |  |               |

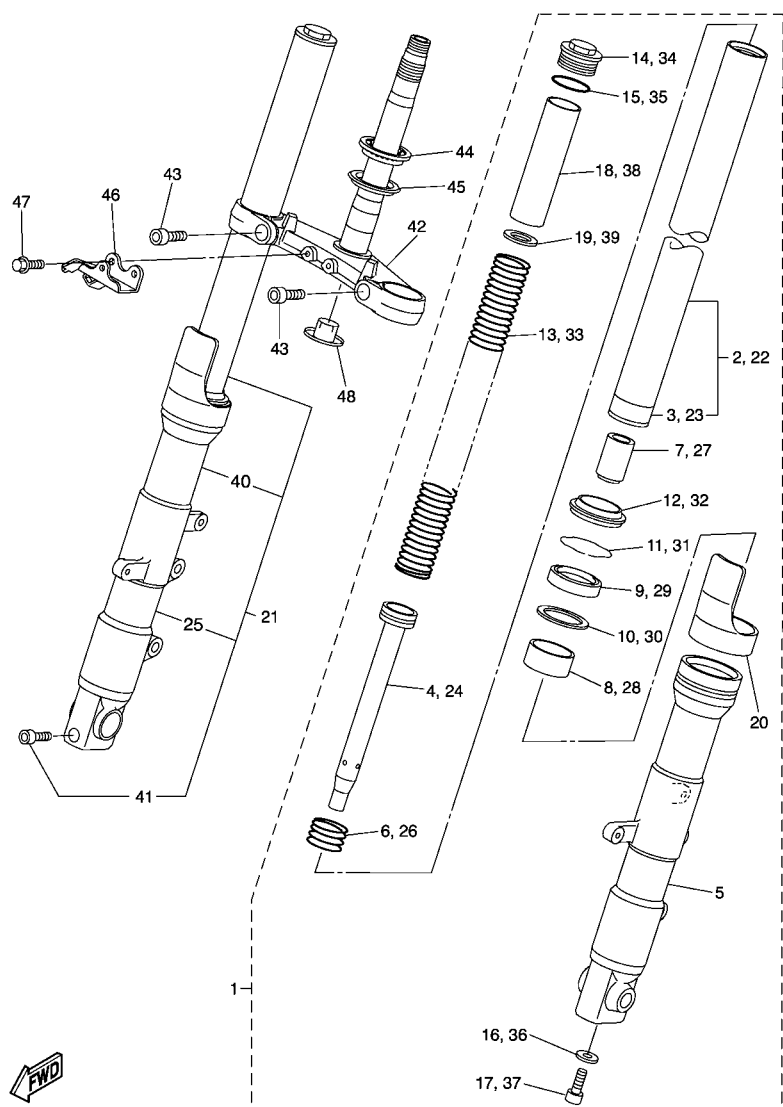
FIG. 26 HORQUILLA DELANTERA



5S51300-F260

| REF. Nº | CODIGO Nº    | DESCRIPCION                    | 5S57 |  |  |  | OBSERVACIONES |
|---------|--------------|--------------------------------|------|--|--|--|---------------|
| 1       | 4S8-23102-00 | HORQUILLA DELANTERA COMPL.(MI) | 1    |  |  |  |               |
| 2       | 4S8-23110-00 | .TUBO INTERIOR COMPLETO 1      | 1    |  |  |  |               |
| 3       | 4TX-23135-B0 | ..METAL CORREDIZO 2            | 1    |  |  |  |               |
| 4       | 5VX-23170-00 | .CILINDRO COMPL DE HORQ DELANT | 1    |  |  |  |               |
| 5       | 4S8-23126-00 | .TUBO EXTERIOR (IZQUIERDO)     | 1    |  |  |  |               |
| 6       | 4TX-23151-00 | .RESORTE DE REBOTE             | 1    |  |  |  |               |
| 7       | 4TX-23173-00 | .VASTAGO AHUSADO               | 1    |  |  |  |               |
| 8       | 4TX-23125-B0 | .METAL CORREDIZO 1             | 1    |  |  |  |               |
| 9       | 5VX-23145-00 | .RETEN DE ACEITE               | 1    |  |  |  |               |
| 10      | 4TX-23115-00 | .GUIA DE CUBIERTA SUPERIOR     | 1    |  |  |  |               |
| 11      | 4TX-23156-00 | .ANILLO DE ENGANCHE            | 1    |  |  |  |               |
| 12      | 4TX-23144-00 | .GUARDAPOLVO                   | 1    |  |  |  |               |
| 13      | 5VX-23141-00 | .RESORTE HORQUILLA DELANT.     | 1    |  |  |  |               |
| 14      | 5VX-2311H-00 | .PERNO                         | 1    |  |  |  |               |
| 15      | 93210-34504  | .ANILLO O                      | 1    |  |  |  |               |
| 16      | 90430-10171  | .JUNTA                         | 1    |  |  |  |               |
| 17      | 90110-10N52  | .TORNILLO ALLEN                | 1    |  |  |  |               |
| 18      | 5VX-23118-00 | .SEPARADOR                     | 1    |  |  |  |               |
| 19      | 4S8-23142-00 | .ASIENTO DEL MUELLE SUPERIOR   | 1    |  |  |  |               |
| 20      | 4TX-2331G-00 | .CUBIERTA                      | 1    |  |  |  |               |
| 21      | 4S8-23103-00 | HORQUILLA DELANTERA COMPL.(MD) | 1    |  |  |  |               |
| 22      | 4S8-23110-00 | .TUBO INTERIOR COMPLETO 1      | 1    |  |  |  |               |
| 23      | 4TX-23135-B0 | ..METAL CORREDIZO 2            | 1    |  |  |  |               |
| 24      | 5VX-23170-00 | .CILINDRO COMPL DE HORQ DELANT | 1    |  |  |  |               |
| 25      | 4S8-23136-00 | .TUBO EXTERIOR                 | 1    |  |  |  |               |
| 26      | 4TX-23151-00 | .RESORTE DE REBOTE             | 1    |  |  |  |               |
| 27      | 4TX-23173-00 | .VASTAGO AHUSADO               | 1    |  |  |  |               |

FIG. 26 HORQUILLA DELANTERA

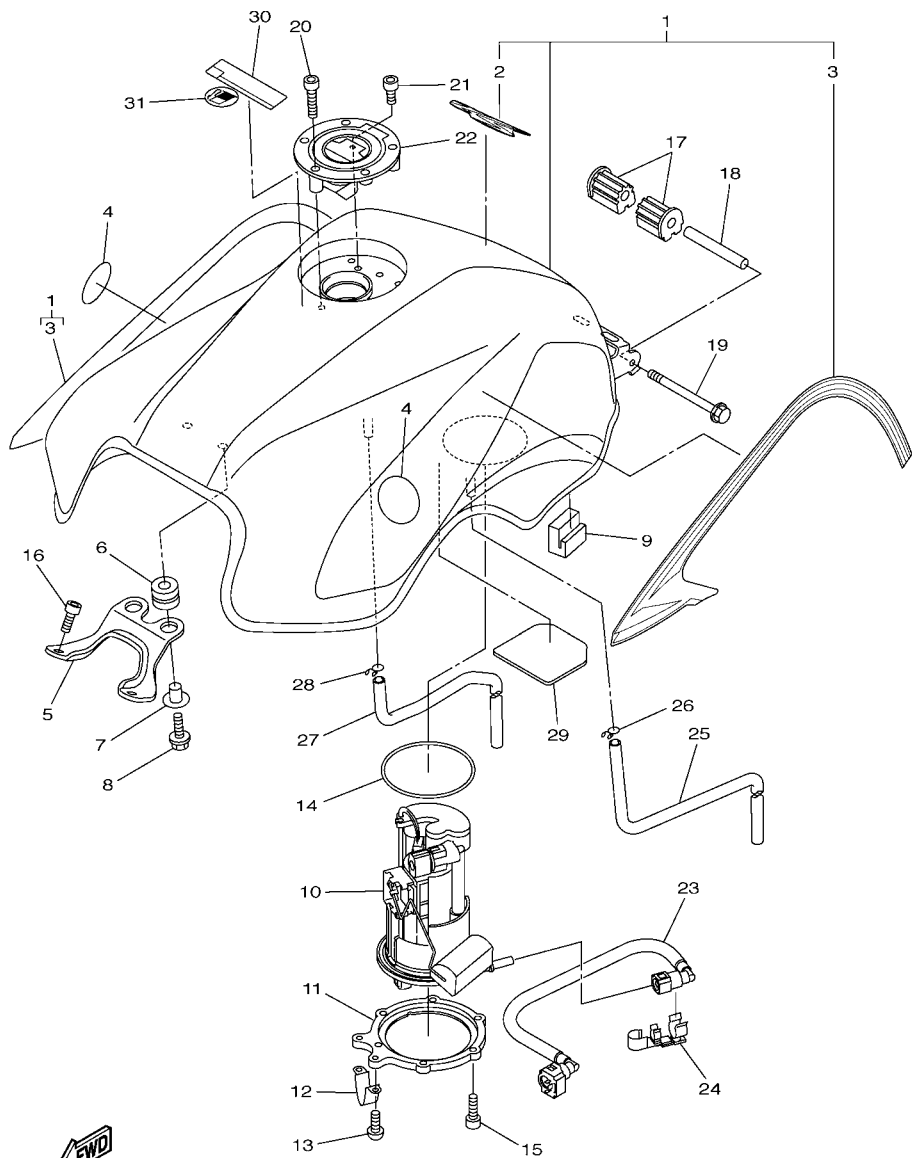


  
5S51300-F260

| REF. Nº | CODIGO Nº    | DESCRIPCION                  | 5S57 |  |  |  | OBSERVACIONES |
|---------|--------------|------------------------------|------|--|--|--|---------------|
| 28      | 4TX-23125-B0 | .METAL CORREDIZO 1           | 1    |  |  |  |               |
| 29      | 5VX-23145-00 | .RETEN DE ACEITE             | 1    |  |  |  |               |
| 30      | 4TX-23115-00 | .GUIA DE CUBIERTA SUPERIOR   | 1    |  |  |  |               |
| 31      | 4TX-23156-00 | .ANILLO DE ENGANCHE          | 1    |  |  |  |               |
| 32      | 4TX-23144-00 | .GUARDAPOLVO                 | 1    |  |  |  |               |
| 33      | 5VX-23141-00 | .RESORTE HORQUILLA DELANT.   | 1    |  |  |  |               |
| 34      | 5VX-2311H-00 | .PERNO                       | 1    |  |  |  |               |
| 35      | 93210-34504  | .ANILLO O                    | 1    |  |  |  |               |
| 36      | 90430-10171  | .JUNTA                       | 1    |  |  |  |               |
| 37      | 90110-10N52  | .TORNILLO ALLEN              | 1    |  |  |  |               |
| 38      | 5VX-23118-00 | .SEPARADOR                   | 1    |  |  |  |               |
| 39      | 4S8-23142-00 | .ASIENTO DEL MUELLE SUPERIOR | 1    |  |  |  |               |
| 40      | 4TX-2331G-00 | .CUBIERTA                    | 1    |  |  |  |               |
| 41      | 91314-08045  | .TORNILLO ALLEN              | 1    |  |  |  |               |
| 42      | 5VX-23340-00 | PLATINA INFERIOR COMPLETA    | 1    |  |  |  |               |
| 43      | 91312-10025  | TORNILLO                     | 2    |  |  |  |               |
| 44      | 93399-99932  | COJINETE                     | 1    |  |  |  |               |
| 45      | 3FV-23462-00 | SELLO PARA POLVO             | 1    |  |  |  |               |
| 46      | 1B3-23327-10 | SOPORTE DE DESTELLADOR 1     | 1    |  |  |  |               |
| 47      | 95817-06012  | TORNILLO                     | 2    |  |  |  |               |
| 48      | 4KM-23123-01 | CUBIERTA INFERIOR            | 1    |  |  |  |               |

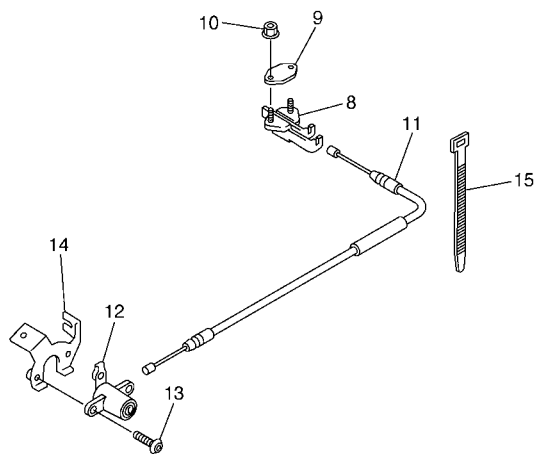
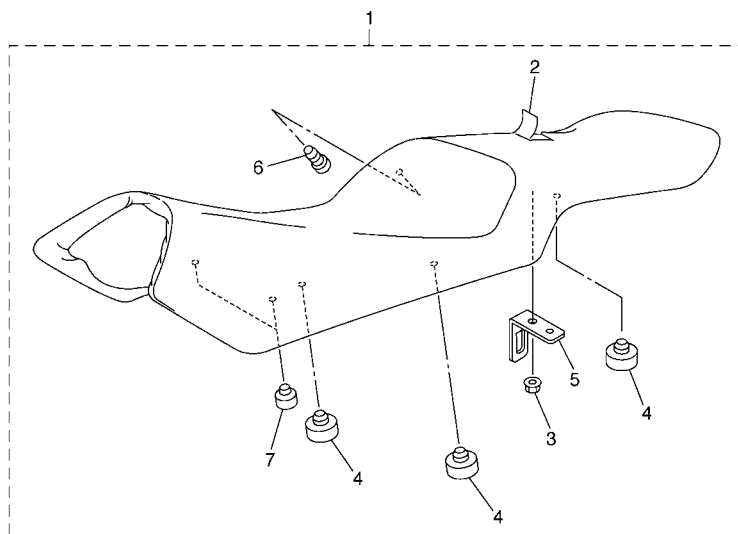
**FIG. 27 DEPOSITO DE COMBUSTIBLE**

| REF. Nº | CODIGO Nº       | DESCRIPCION                   | 5557 |  |  |  | OBSERVACIONES |
|---------|-----------------|-------------------------------|------|--|--|--|---------------|
| 1       | 5VX-Y2410-T0-01 | DEPOSITO DE COMBUSTIBLE COMP. | 1    |  |  |  | RYC1/SMX      |
| 2       | 4S8-24161-70    | .EMBLEMA 1                    | 1    |  |  |  |               |
| 3       | 5S5-24240-00    | .JUEGO DE CALCOMANIAS         | 1    |  |  |  |               |
| 4       | 5SL-2413B-00    | EMBLEMA                       | 2    |  |  |  |               |
| 5       | 5VX-24191-00    | SOPORTE DEPOSITO DE COMBUST.1 | 1    |  |  |  |               |
| 6       | 90480-15005     | TAPON                         | 2    |  |  |  |               |
| 7       | 90387-06068     | ESPACIADOR                    | 2    |  |  |  |               |
| 8       | 90119-06062     | TORNILLO CON ARANDELA         | 2    |  |  |  |               |
| 9       | 5VX-24183-00    | AMORTIGUADOR DE MONTAJE 3     | 2    |  |  |  |               |
| 10      | 5VX-13907-02    | BOMBA DE COMBUSTIBLE COMPLETA | 1    |  |  |  |               |
| 11      | 5SL-24491-00    | SOPORTE BOMBA COMBUSTIBLE     | 1    |  |  |  |               |
| 12      | 5PW-24192-00    | SOPORTE DE DEPOSITO COMBUST.2 | 1    |  |  |  |               |
| 13      | 98907-05008     | TORNILLO DE LIGAR             | 2    |  |  |  |               |
| 14      | 5JW-24486-00    | ANILLO O                      | 1    |  |  |  |               |
| 15      | 90110-05014     | TORNILLO ALLEN                | 6    |  |  |  |               |
| 16      | 90110-06079     | TORNILLO ALLEN                | 2    |  |  |  |               |
| 17      | 5VX-24181-00    | AMORTIGUADOR DE MONTAJE 1     | 2    |  |  |  |               |
| 18      | 90387-061W6     | ESPACIADOR                    | 1    |  |  |  |               |
| 19      | 95827-06090     | TORNILLO                      | 1    |  |  |  |               |
| 20      | 90110-05112     | TORNILLO ALLEN                | 3    |  |  |  |               |
| 21      | 91317-05010     | PERNO                         | 1    |  |  |  |               |
| 22      | 5JJ-24602-00    | TAPON COMPLETO                | 1    |  |  |  |               |
| 23      | 5VX-13971-00    | ANILLO DE ESPACIADOR          | 1    |  |  |  |               |
| 24      | 90464-16005     | BRIDA                         | 1    |  |  |  |               |
| 25      | 90445-10033     | TUBO                          | 1    |  |  |  |               |
| 26      | 90467-10008     | PRESILLA                      | 1    |  |  |  |               |
| 27      | 90445-10032     | TUBO                          | 1    |  |  |  |               |



5S44300-H270





5VX1351-C280

FIG. 28 ASIENTO

| REF. Nº | CODIGO Nº    | DESCRIPCION               | 5557 |  |  |  | OBSERVACIONES |
|---------|--------------|---------------------------|------|--|--|--|---------------|
| 1       | 4S8-24730-40 | SILLIN DOBLE COMPLETO     | 1    |  |  |  |               |
| 2       | 4S8-2470F-40 | .FUNDADE SILLIN           | 1    |  |  |  |               |
| 3       | 95602-06200  | .TUERCA DE AUTO-CIERRE    | 1    |  |  |  |               |
| 4       | 371-27114-00 | .TOPE DE PUNTAL PRINCIPAL | 6    |  |  |  |               |
| 5       | 4NK-24728-00 | .SOPORTE DE ASIENTO       | 1    |  |  |  |               |
| 6       | 90338-06018  | .TAPON                    | 1    |  |  |  |               |
| 7       | 5VX-24724-00 | .AMORTIGUADOR DE ASIENTO  | 2    |  |  |  |               |
| 8       | 4BP-24780-00 | CERRADURA SILLIN COMPLETO | 1    |  |  |  |               |
| 9       | 4BP-24792-00 | PLACA                     | 1    |  |  |  |               |
| 10      | 95707-06500  | TUERCA DE BRIDA           | 2    |  |  |  |               |
| 11      | 5VX-2478E-00 | CABLE                     | 1    |  |  |  |               |
| 12      | 2TV-W2470-00 | JUEGO DE ROTOR            | 1    |  |  |  |               |
| 13      | 90149-06308  | TORNILLO DE REGLAJE       | 2    |  |  |  |               |
| 14      | 5PW-2117K-00 | SOPORTE DE CERRADURA      | 1    |  |  |  |               |
| 15      | 90464-16061  | BRIDA                     | 1    |  |  |  |               |

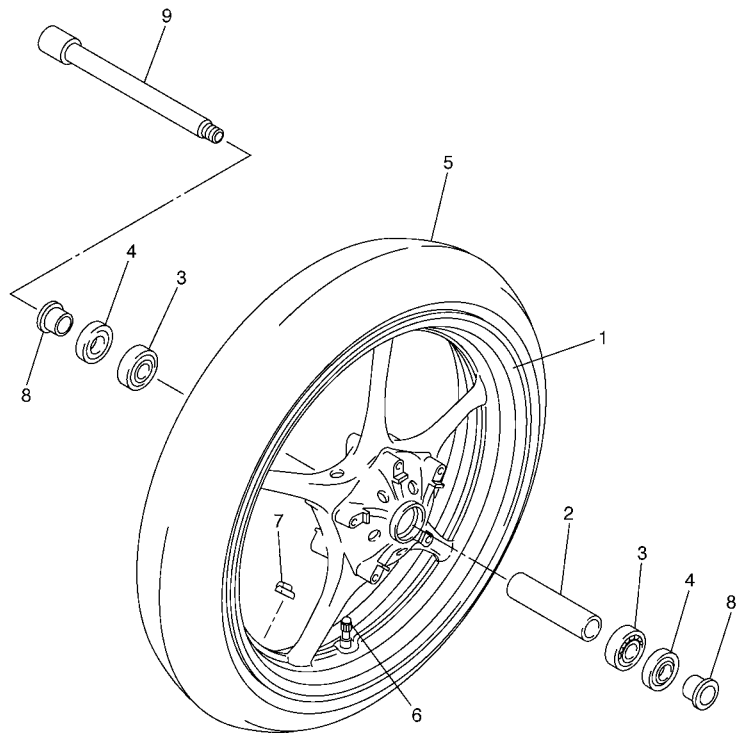


FIG. 29 RUEDA DELANTERA

| REF. N° | CODIGO N°       | DESCRIPCION                   | 5557 |  |  |  | OBSERVACIONES  |
|---------|-----------------|-------------------------------|------|--|--|--|----------------|
| 1       | 5SL-25168-00-98 | RUEDA FUNDIDA DELANTERA       | 1    |  |  |  | LGB            |
| 2       | 4XV-25117-00    | ESPACIADOR DE COJINETE        | 1    |  |  |  |                |
| 3       | 93306-00420     | COJINETE                      | 2    |  |  |  |                |
| 4       | 93106-28043     | SELLO ACEITE                  | 2    |  |  |  |                |
| 5       | 94112-17066     | NEUMATICO (120/70ZR17M/C 58W) | 1    |  |  |  | UR BRIDGESTONE |
|         | 94112-17067     | NEUMATICO (120/70ZR17M/C 58W) | 1    |  |  |  | UR DUNLOP      |
| 6       | 93900-00030     | VALVULA DE ARO (TR412)        | 1    |  |  |  | TAIHEIYO       |
| 7       | 5MT-25398-00    | BALANCEADOR DE RUEDA (10G)    | 1    |  |  |  | UR             |
|         | 5MT-25398-10    | BALANCEADOR DE RUEDA (20G)    | 1    |  |  |  | UR             |
|         | 5MT-25398-20    | BALANCEADOR DE RUEDA (30G)    | 1    |  |  |  | UR             |
| 8       | 90387-22002     | ESPACIADOR                    | 2    |  |  |  |                |
| 9       | 4XV-25181-10    | EJE DE LA RUEDA               | 1    |  |  |  |                |
|         |                 |                               |      |  |  |  |                |
|         |                 |                               |      |  |  |  |                |
|         |                 |                               |      |  |  |  |                |
|         |                 |                               |      |  |  |  |                |
|         |                 |                               |      |  |  |  |                |



5VX1351-C290

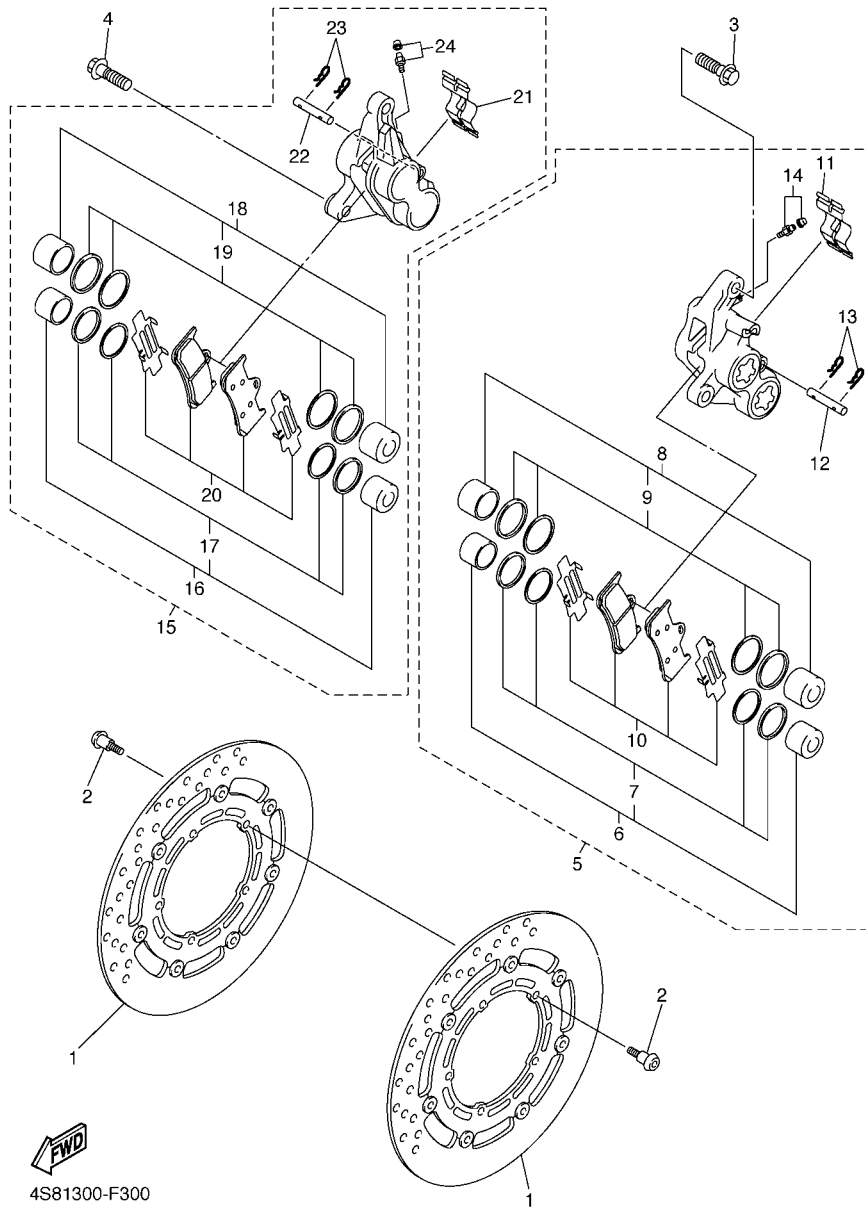
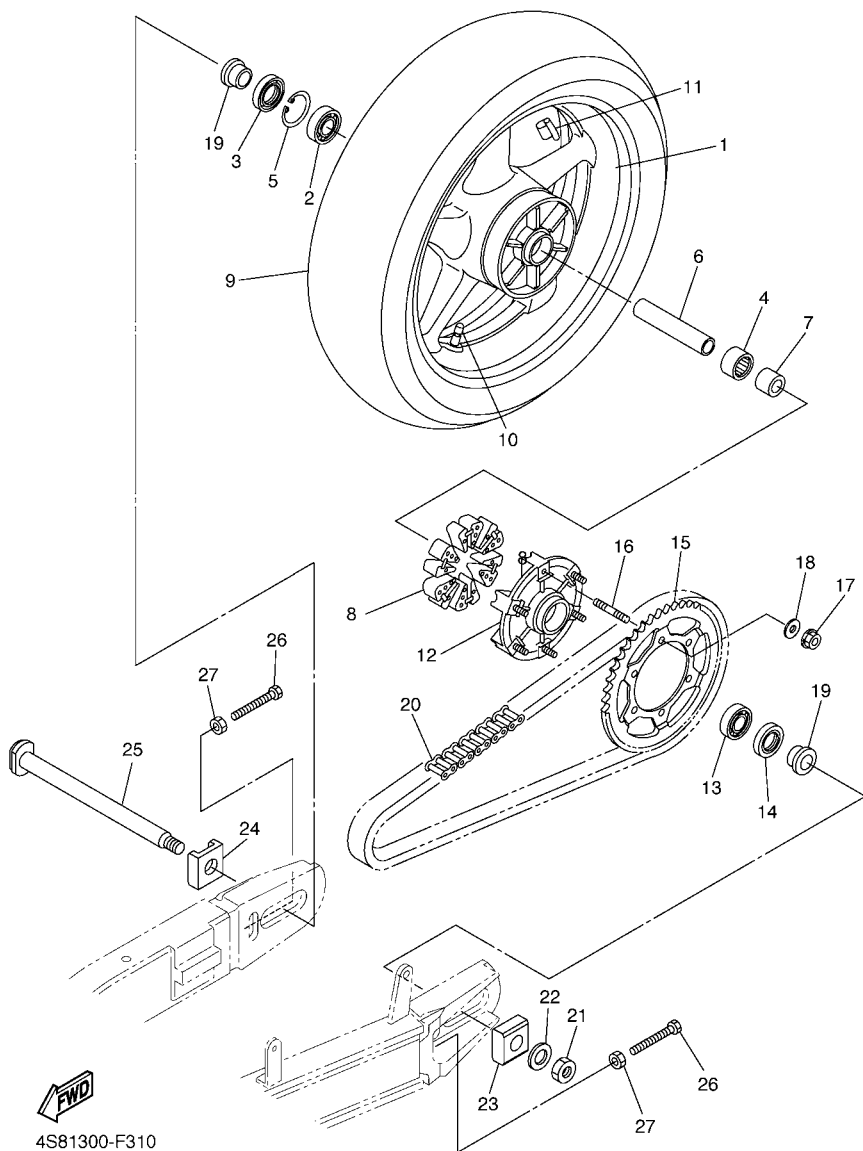


FIG. 30 CALIBRE FRENO DELANTERA

| REF. Nº | CODIGO Nº    | DESCRIPCION                  | 5557 |  |  |  | OBSERVACIONES |
|---------|--------------|------------------------------|------|--|--|--|---------------|
| 1       | 5VX-2581T-01 | DISCO DE FRENO               | 2    |  |  |  |               |
| 2       | 90109-064G6  | PERNO                        | 10   |  |  |  |               |
| 3       | 90105-10638  | TORNILLO                     | 2    |  |  |  |               |
| 4       | 90105-10638  | TORNILLO                     | 2    |  |  |  |               |
| 5       | 4S8-2580T-00 | CALIBRE COMPLETO (IZQUIERDO) | 1    |  |  |  |               |
| 6       | 4SV-W0057-00 | .PISTON COMPLETO PINZA       | 1    |  |  |  |               |
| 7       | 3MA-W0047-10 | ..JUEGO DE RETENES DE PINZA  | 1    |  |  |  |               |
| 8       | 4SV-W0057-10 | .PISTON COMPLETO PINZA       | 1    |  |  |  |               |
| 9       | 3GM-W0047-10 | ..JUEGO DE RETENES DE PINZA  | 1    |  |  |  |               |
| 10      | 5VN-W0045-00 | .JUEGO DE COJIN DE FRENO     | 1    |  |  |  |               |
| 11      | 4SV-25919-00 | .SOPORTE DE PASTILLAS        | 1    |  |  |  |               |
| 12      | 4SV-25924-00 | .PASADOR                     | 1    |  |  |  |               |
| 13      | 3GM-25925-00 | .PRESILLA                    | 2    |  |  |  |               |
| 14      | 1J3-W0048-00 | .CJTO TORNILLO DE PURGA      | 1    |  |  |  |               |
| 15      | 4S8-2580U-00 | CALIBRE COMPLETO (DERECHO)   | 1    |  |  |  |               |
| 16      | 4SV-W0057-00 | .PISTON COMPLETO PINZA       | 1    |  |  |  |               |
| 17      | 3MA-W0047-10 | ..JUEGO DE RETENES DE PINZA  | 1    |  |  |  |               |
| 18      | 4SV-W0057-10 | .PISTON COMPLETO PINZA       | 1    |  |  |  |               |
| 19      | 3GM-W0047-10 | ..JUEGO DE RETENES DE PINZA  | 1    |  |  |  |               |
| 20      | 5VN-W0045-00 | .JUEGO DE COJIN DE FRENO     | 1    |  |  |  |               |
| 21      | 4SV-25919-00 | .SOPORTE DE PASTILLAS        | 1    |  |  |  |               |
| 22      | 4SV-25924-00 | .PASADOR                     | 1    |  |  |  |               |
| 23      | 3GM-25925-00 | .PRESILLA                    | 2    |  |  |  |               |
| 24      | 1J3-W0048-00 | .CJTO TORNILLO DE PURGA      | 1    |  |  |  |               |

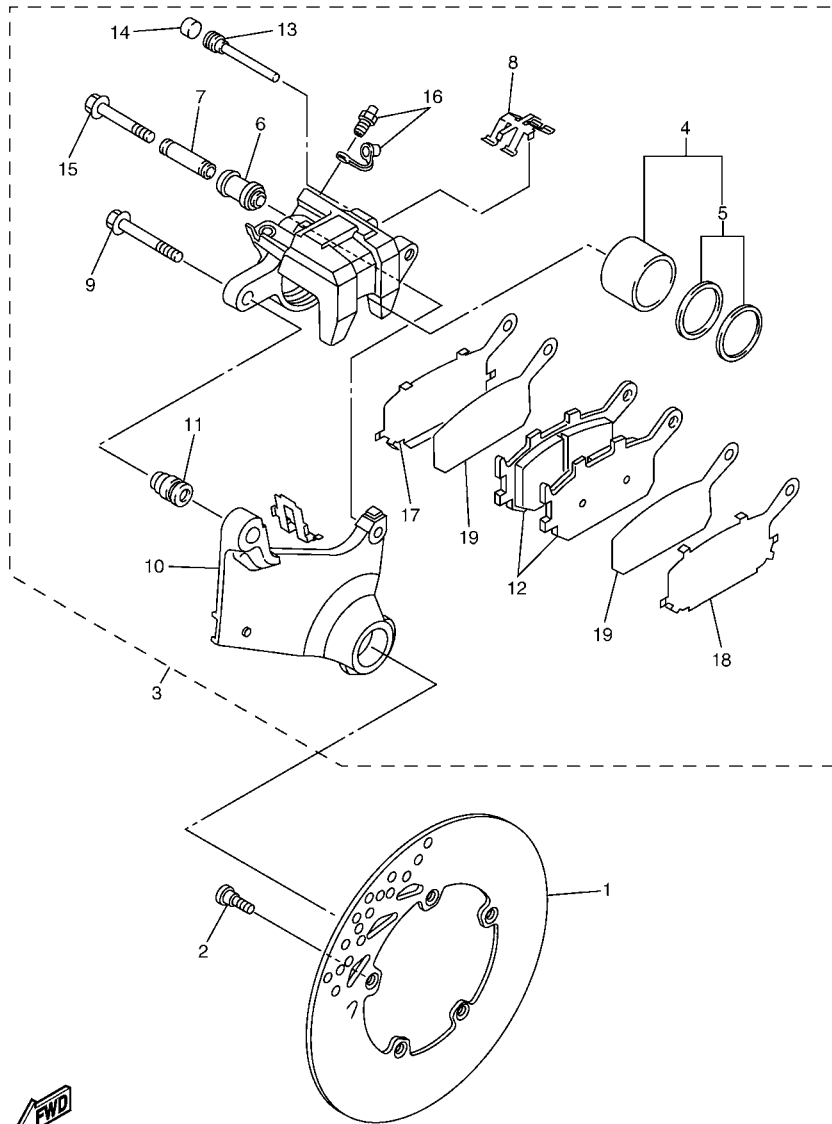
FIG. 31 RUEDA TRASERA

| REF. Nº | CODIGO Nº       | DESCRIPCION                    | 5557 |  |  |  | OBSERVACIONES  |
|---------|-----------------|--------------------------------|------|--|--|--|----------------|
| 1       | 5SL-25338-00-98 | RUEDA FUNDIDA TRASERA          | 1    |  |  |  | LGB            |
| 2       | 93306-20531     | COJINETE                       | 1    |  |  |  |                |
| 3       | 93106-40013     | SELLO ACEITE                   | 1    |  |  |  |                |
| 4       | 93317-43580     | COJINETE                       | 1    |  |  |  |                |
| 5       | 93420-61M07     | SEGURO                         | 1    |  |  |  |                |
| 6       | 4XV-25317-00    | ESPACIADOR DE COJINETE         | 1    |  |  |  |                |
| 7       | 5SL-25383-00    | COLLAR DE RUEDA                | 1    |  |  |  |                |
| 8       | 5VX-25364-00    | AMORTIGUADOR                   | 6    |  |  |  |                |
| 9       | 94118-17041     | NEUMATICO (180/55ZR17 M/C 73W) | 1    |  |  |  | UR BRIDGESTONE |
|         | 94118-17053     | NEUMATICO (180/55ZR17M/C 73W)  | 1    |  |  |  | UR DUNLOP      |
| 10      | 93900-00030     | VALVULA DE ARO (TR412)         | 1    |  |  |  | TAIHEIYO       |
| 11      | 5MT-25398-00    | BALANCEADOR DE RUEDA (10G)     | 1    |  |  |  | UR             |
|         | 5MT-25398-10    | BALANCEADOR DE RUEDA (20G)     | 1    |  |  |  | UR             |
|         | 5MT-25398-20    | BALANCEADOR DE RUEDA (30G)     | 1    |  |  |  | UR             |
| 12      | 5SL-25366-00    | EMBRAGUE DE MASA               | 1    |  |  |  |                |
| 13      | 93306-20531     | COJINETE                       | 1    |  |  |  |                |
| 14      | 93106-40013     | SELLO ACEITE                   | 1    |  |  |  |                |
| 15      | 5VX-25446-01    | CORONA (46T)                   | 1    |  |  |  |                |
| 16      | 90116-10485     | ESPARRAGO                      | 6    |  |  |  |                |
| 17      | 90185-10009     | TUERCA AUTOBLOCANTE            | 6    |  |  |  |                |
| 18      | 90201-10021     | ARANDELA PLANA                 | 6    |  |  |  |                |
| 19      | 90387-28001     | ESPACIADOR                     | 2    |  |  |  |                |
| 20      | 94582-11118     | CADENA (DID50V4-118LE)         | 1    |  |  |  |                |
| 21      | 90185-24007     | TUERCA AUTOBLOCANTE            | 1    |  |  |  |                |
| 22      | 90201-25020     | ARANDELA PLANA                 | 1    |  |  |  |                |
| 23      | 5SL-25388-00    | TIRADOR DE CADENA 1            | 1    |  |  |  |                |
| 24      | 5SL-25389-00    | TIRADOR DE CADENA 2            | 1    |  |  |  |                |



4S81300-F310



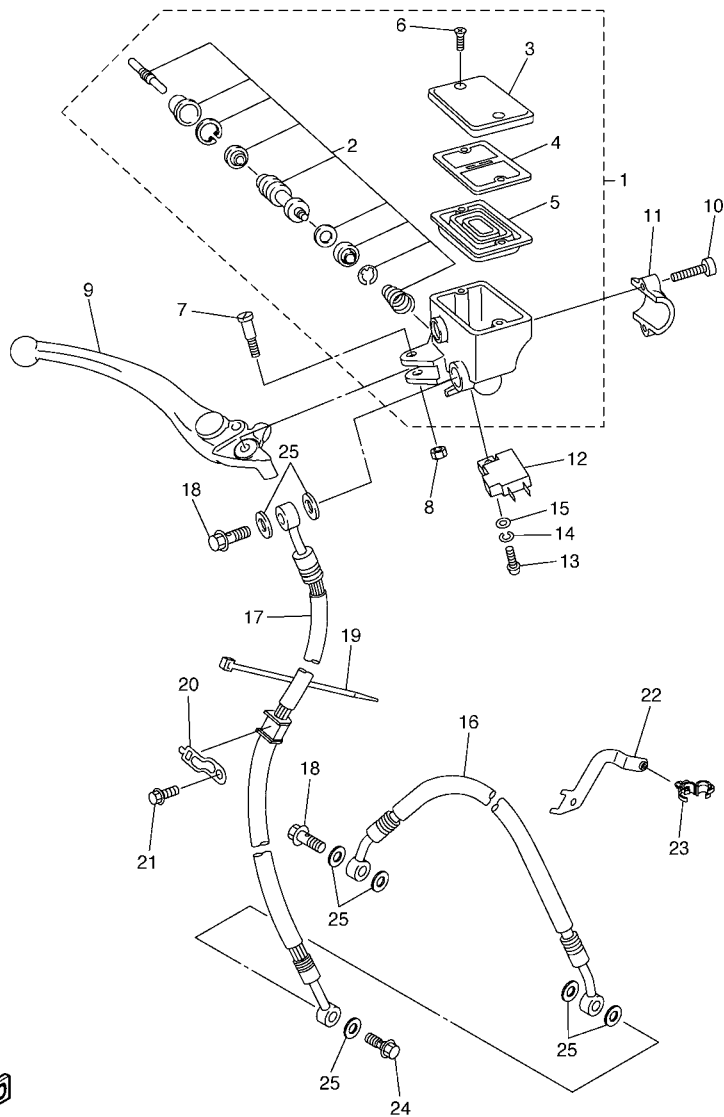


5S57300-H320

FIG. 32 CALIBRE FRENO TRASERA

| REF. N° | CODIGO N°    | DESCRIPCION                    | 5S57 |  |  |  | OBSERVACIONES |
|---------|--------------|--------------------------------|------|--|--|--|---------------|
| 1       | 2D1-2582W-00 | DISCO DE FRENO TRASEROS 2      | 1    |  |  |  |               |
| 2       | 90109-08045  | PERNO                          | 5    |  |  |  |               |
| 3       | 5VX-2580W-00 | CALIBRE COMPLETO TRASEROS 2    | 1    |  |  |  |               |
| 4       | 5SL-W0057-00 | .PISTON COMPLETO PINZA         | 1    |  |  |  |               |
| 5       | 5SL-W0047-00 | ..JUEGO DE RETENES DE PINZA    | 1    |  |  |  |               |
| 6       | 5SL-25917-00 | .FUNDA DE CALIBRE              | 1    |  |  |  |               |
| 7       | 5SL-25838-00 | .CASQUILLO DE CALIBRE          | 1    |  |  |  |               |
| 8       | 5SL-25919-00 | .SOPORTE DE PASTILLAS          | 1    |  |  |  |               |
| 9       | 5SL-25914-00 | .PASADOR                       | 1    |  |  |  |               |
| 10      | 5VX-25921-50 | .MENSULA DE SOPORTE            | 1    |  |  |  |               |
| 11      | 3JD-25917-00 | .FUNDA DE CALIBRE              | 1    |  |  |  |               |
| 12      | 5VX-W0046-00 | .JUEGO DE PASTILLAS DE FRENO 2 | 1    |  |  |  |               |
| 13      | 8CR-25924-00 | .PASADOR                       | 1    |  |  |  |               |
| 14      | 5DH-25916-00 | .TAPON                         | 1    |  |  |  |               |
| 15      | 5SL-25926-00 | .PERNO                         | 1    |  |  |  |               |
| 16      | 1UY-W0048-00 | .CJTO TORNILLO DE PURGA        | 1    |  |  |  |               |
| 17      | 5SL-25827-00 | .CUNA DE CALIBRE               | 1    |  |  |  |               |
| 18      | 5SL-25827-10 | .CUNA DE CALIBRE               | 1    |  |  |  |               |
| 19      | 5SL-25828-00 | .CUNA DE CALIBRE               | 2    |  |  |  |               |





4S81300-F340

FIG. 34 CILINDRO MAESTRO DELANTERO

| REF. Nº | CODIGO Nº    | DESCRIPCION                   | 5557 |  |  |  | OBSERVACIONES |
|---------|--------------|-------------------------------|------|--|--|--|---------------|
| 1       | 5PS-W2587-00 | CILINDRO MAESTRO SUB COMPLET  | 1    |  |  |  |               |
| 2       | 5VS-W0041-00 | .JUEGO DE CILINDRO MAESTRO    | 1    |  |  |  |               |
| 3       | 5VS-25852-00 | .TAPA DE TANQUE DE RESERVA    | 1    |  |  |  |               |
| 4       | 5VS-25855-00 | .BUJE DE DIAFRAGMA            | 1    |  |  |  |               |
| 5       | 5VS-25854-00 | .EMPAQUE, DIAFRAGMA           | 1    |  |  |  |               |
| 6       | 5VS-2589H-00 | .TORNILLO                     | 2    |  |  |  |               |
| 7       | 5VS-2589F-00 | PERNO DE PALANCA              | 1    |  |  |  |               |
| 8       | 95617-06100  | TUERCA AUTOBLOCANTE           | 1    |  |  |  |               |
| 9       | 5VS-83922-00 | PALANCA 2                     | 1    |  |  |  |               |
| 10      | 5VS-26332-00 | PERNO                         | 2    |  |  |  |               |
| 11      | 5VS-25867-00 | SOPORTE DE CILINDRO MAESTRO   | 1    |  |  |  |               |
| 12      | 4HM-83980-00 | INTERRUP. DE PARADA DELANTERO | 1    |  |  |  |               |
| 13      | 98502-04012  | TORNILLO                      | 1    |  |  |  |               |
| 14      | 92902-04100  | ARANDELA                      | 1    |  |  |  |               |
| 15      | 92902-04600  | ARANDELA                      | 1    |  |  |  |               |
| 16      | 4S8-25872-00 | MANGUERA DE FRENO 1           | 1    |  |  |  |               |
| 17      | 4S8-25873-10 | MANGUERA DE FRENO 2           | 1    |  |  |  |               |
| 18      | 90401-10020  | PERNO DE UNION                | 2    |  |  |  |               |
| 19      | 1UA-82591-00 | BANDA                         | 1    |  |  |  |               |
| 20      | 5SL-25876-00 | SOPORTE DE MANGUERA FRENO 2   | 1    |  |  |  |               |
| 21      | 95807-06010  | TORNILLO                      | 1    |  |  |  |               |
| 22      | 4S8-25875-00 | SOPORTE DE MANGUERA FRENO 1   | 1    |  |  |  |               |
| 23      | 90464-18002  | BRIDA                         | 1    |  |  |  |               |
| 24      | 90401-10038  | PERNO DE UNION                | 1    |  |  |  |               |
| 25      | 90430-10005  | JUNTA                         | 7    |  |  |  |               |



5S51300-F350

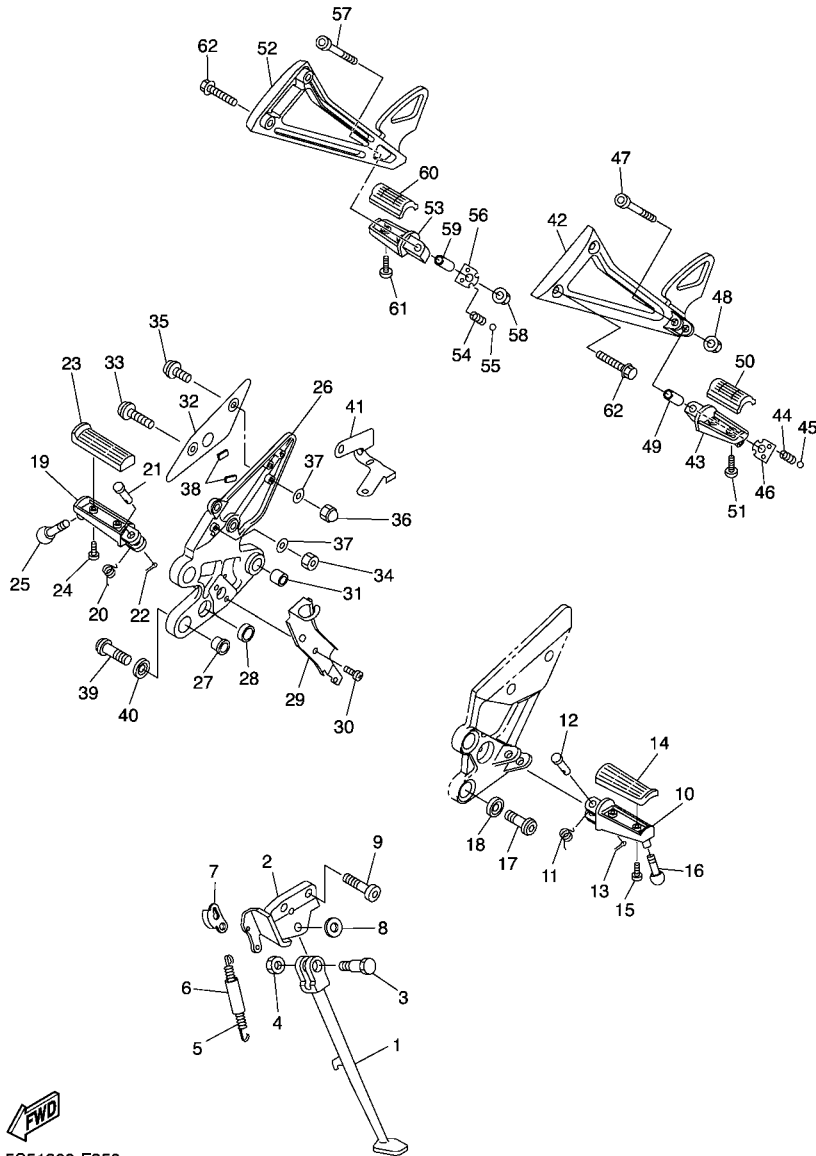


FIG. 35 SOPORTE & APOYAPIE

| REF. Nº | CODIGO Nº    | DESCRIPCION                  | 5S57 |  |  |  | OBSERVACIONES |
|---------|--------------|------------------------------|------|--|--|--|---------------|
| 1       | 5VX-27311-01 | PUNTAL LATERAL               | 1    |  |  |  |               |
| 2       | 5VX-27321-02 | SOPORTE DE PUNTAL LATERAL    | 1    |  |  |  |               |
| 3       | 90109-10011  | PERNO                        | 1    |  |  |  |               |
| 4       | 90185-10037  | TUERCA AUTOBLOCANTE          | 1    |  |  |  |               |
| 5       | 90506-23007  | RESORTE DE TENSION           | 1    |  |  |  |               |
| 6       | 5VX-27351-00 | GUIA DE PUNTAL LATERAL       | 1    |  |  |  |               |
| 7       | 5VX-27315-00 | CONEXION DE PUNTAL LATERAL   | 1    |  |  |  |               |
| 8       | 90201-12021  | ARANDELA PLANA               | 1    |  |  |  |               |
| 9       | 90110-10010  | TORNILLO ALLEN               | 2    |  |  |  |               |
| 10      | 4BH-27451-01 | APOYAPIE                     | 1    |  |  |  |               |
| 11      | 90508-20572  | RESORTE DE TORSION           | 1    |  |  |  |               |
| 12      | 91701-08040  | PASADOR DE ABRAZADERA        | 1    |  |  |  |               |
| 13      | 91401-25015  | CHAVETA                      | 1    |  |  |  |               |
| 14      | 3YX-27413-00 | CUBIERTA DE APOYAPIE         | 1    |  |  |  |               |
| 15      | 90157-05079  | TORNILLO CABEZA CONICA PLANA | 2    |  |  |  |               |
| 16      | 90109-08174  | PERNO                        | 1    |  |  |  |               |
| 17      | 90110-08220  | TORNILLO ALLEN               | 2    |  |  |  |               |
| 18      | 90209-08295  | ARANDELA DE SEPARACION       | 2    |  |  |  |               |
| 19      | 4BH-27461-01 | APOYAPIE                     | 1    |  |  |  |               |
| 20      | 90508-20572  | RESORTE DE TORSION           | 1    |  |  |  |               |
| 21      | 91701-08040  | PASADOR DE ABRAZADERA        | 1    |  |  |  |               |
| 22      | 91401-25015  | CHAVETA                      | 1    |  |  |  |               |
| 23      | 3YX-27413-00 | CUBIERTA DE APOYAPIE         | 1    |  |  |  |               |
| 24      | 90157-05079  | TORNILLO CABEZA CONICA PLANA | 2    |  |  |  |               |
| 25      | 90109-08174  | PERNO                        | 1    |  |  |  |               |
| 26      | 5VX-27443-10 | SOPORTE 3                    | 1    |  |  |  |               |
| 27      | 5VX-27424-00 | AMORTIGUADOR DE APOYAPIE 2   | 2    |  |  |  |               |



5S51300-F350

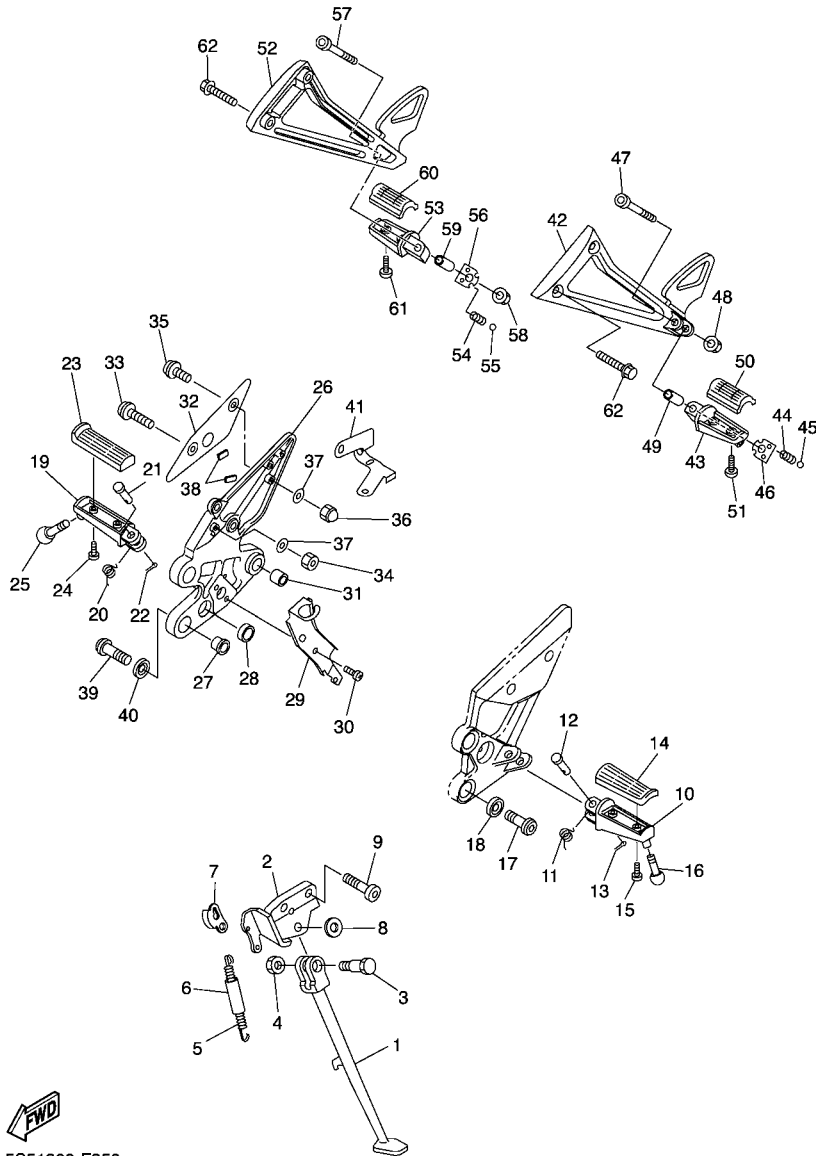
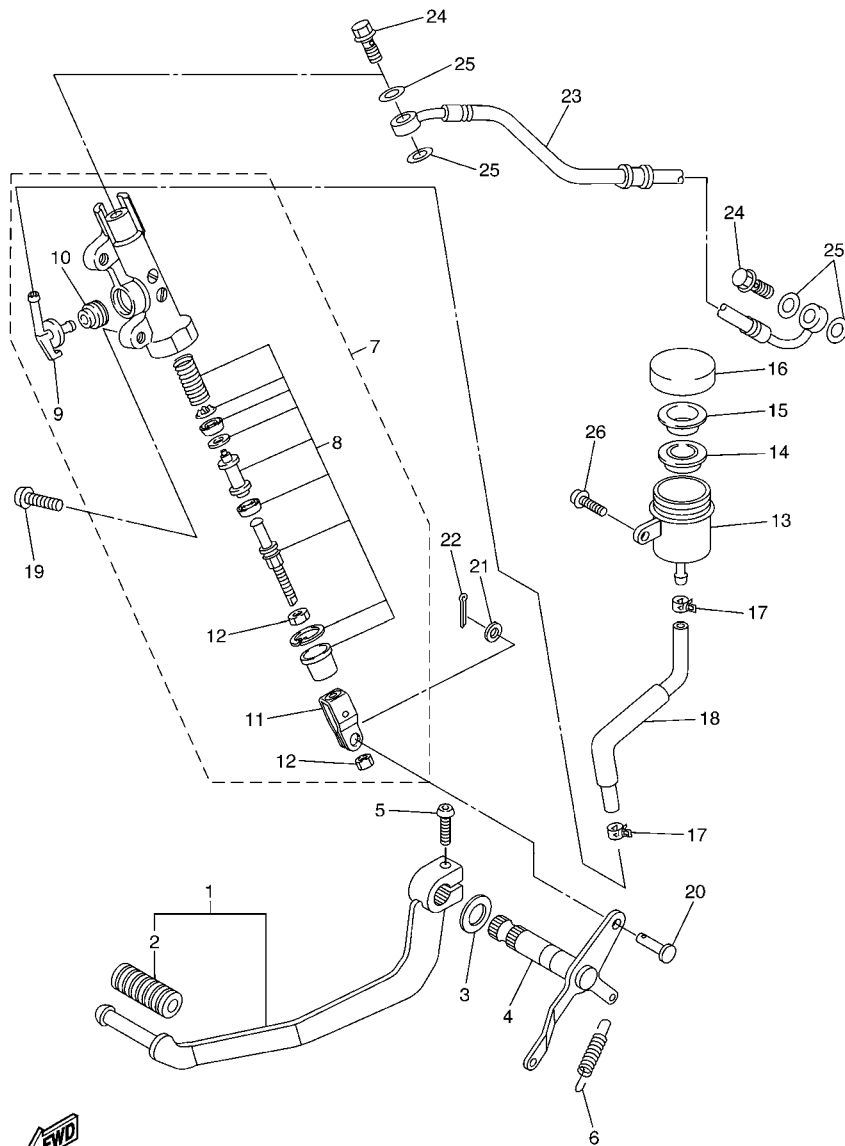


FIG. 35 SOPORTE & APOYAPIE

| REF. Nº | CODIGO Nº    | DESCRIPCION                  | 5S57 |  |  |  | OBSERVACIONES |
|---------|--------------|------------------------------|------|--|--|--|---------------|
| 28      | 5VX-27114-00 | TOPE DE PUNTAL PRINCIPAL     | 1    |  |  |  |               |
| 29      | 5VX-2144G-00 | SOPORTE DE INTERRUPTOR       | 1    |  |  |  |               |
| 30      | 98507-06008  | TORNILLO DE CABEZA PLANA     | 2    |  |  |  |               |
| 31      | 90383-14001  | BUJE                         | 1    |  |  |  |               |
| 32      | 4S8-27446-00 | PLACA 2                      | 1    |  |  |  |               |
| 33      | 92014-05012  | PERNO                        | 1    |  |  |  |               |
| 34      | 95607-05100  | TUERCA AUTOBLOCANTE          | 1    |  |  |  |               |
| 35      | 92014-05014  | PERNO                        | 1    |  |  |  |               |
| 36      | 90176-05001  | TUERCA CORONA                | 1    |  |  |  |               |
| 37      | 92990-05200  | ARANDELA PLANA               | 2    |  |  |  |               |
| 38      | 4S8-27415-00 | PLACA DE APOYAPIE            | 2    |  |  |  |               |
| 39      | 90110-08220  | TORNILLO ALLEN               | 2    |  |  |  |               |
| 40      | 90209-08295  | ARANDELA DE SEPARACION       | 2    |  |  |  |               |
| 41      | 5VX-2587A-00 | SOPORTE DE MANGUERA FRENO    | 1    |  |  |  |               |
| 42      | 4S8-2741L-00 | MENSULA 4                    | 1    |  |  |  |               |
| 43      | 5LV-27431-01 | APOYAPIE POSTERIOR 1         | 1    |  |  |  |               |
| 44      | 90501-15001  | RESORTE DE COMPRESION        | 1    |  |  |  |               |
| 45      | 93501-04011  | BOLA                         | 1    |  |  |  |               |
| 46      | 5JJ-27437-01 | ARANDELA ESPECIAL            | 1    |  |  |  |               |
| 47      | 91314-06040  | TORNILLO ALLEN               | 1    |  |  |  |               |
| 48      | 95604-06200  | TUERCA DE AUTO-CIERRE        | 1    |  |  |  |               |
| 49      | 90387-06014  | ESPACIADOR                   | 1    |  |  |  |               |
| 50      | 3YX-27413-00 | CUBIERTA DE APOYAPIE         | 1    |  |  |  |               |
| 51      | 90157-05134  | TORNILLO CABEZA CONICA PLANA | 2    |  |  |  |               |
| 52      | 4S8-2742L-00 | MENSULA 5                    | 1    |  |  |  |               |
| 53      | 5LV-27441-01 | APOYAPIE POSTERIOR 2         | 1    |  |  |  |               |
| 54      | 90501-15001  | RESORTE DE COMPRESION        | 1    |  |  |  |               |





19B1280-G360

FIG. 36 CILINDRO MAESTRO TRASERO

| REF. N° | CODIGO N°    | DESCRIPCION                   | 5557 |  |  |  | OBSERVACIONES |
|---------|--------------|-------------------------------|------|--|--|--|---------------|
| 1       | 5VX-27200-00 | PEDAL DE FRENO                | 1    |  |  |  |               |
| 2       | 5EB-18113-00 | .FUNDA DEL PEDAL DEL CAMBIO   | 1    |  |  |  |               |
| 3       | 90201-14215  | ARANDELA PLANA                | 1    |  |  |  |               |
| 4       | 5VX-27212-00 | EJE DE PEDAL DE FRENO         | 1    |  |  |  |               |
| 5       | 92014-06020  | PERNO                         | 1    |  |  |  |               |
| 6       | 90506-20223  | RESORTE DE TENSION            | 1    |  |  |  |               |
| 7       | 2D1-2583V-00 | CILINDRO, MAESTRO TRASERO     | 1    |  |  |  |               |
| 8       | 5VX-W0042-50 | .JUEGO DE CILINDRO MAESTRO    | 1    |  |  |  |               |
| 9       | 2D1-2582A-00 | .CONECTOR                     | 1    |  |  |  |               |
| 10      | 4BP-2585F-01 | .ANILLO O                     | 1    |  |  |  |               |
| 11      | 4BP-27222-02 | .UNION                        | 1    |  |  |  |               |
| 12      | 90170-08010  | .TUERCA                       | 2    |  |  |  |               |
| 13      | 4P5-25894-00 | TANQUE DE RESERVA             | 1    |  |  |  |               |
| 14      | 5SL-25854-00 | DIAFRAGMA TANQUE RESERVA      | 1    |  |  |  |               |
| 15      | 5SL-25855-00 | BUJE DE DIAFRAGMA             | 1    |  |  |  |               |
| 16      | 5SL-25852-00 | TAPA DE TANQUE DE RESERVA     | 1    |  |  |  |               |
| 17      | 90467-120A3  | PRESILLA                      | 2    |  |  |  |               |
| 18      | 4S8-25895-00 | MANGUERA DE TANQUE DE RESERVA | 1    |  |  |  |               |
| 19      | 92014-08020  | PERNO                         | 2    |  |  |  |               |
| 20      | 90240-08124  | PASADOR CON HOYO              | 1    |  |  |  |               |
| 21      | 90201-08083  | ARANDELA PLANA                | 1    |  |  |  |               |
| 22      | 91401-20012  | CHAVETA                       | 1    |  |  |  |               |
| 23      | 5VX-2581K-01 | MANGUERA, DE FRENO            | 1    |  |  |  |               |
| 24      | 90401-10020  | PERNO DE UNION                | 2    |  |  |  |               |
| 25      | 90430-10005  | JUNTA                         | 4    |  |  |  |               |
| 26      | 90119-06044  | TORNILLO CON ARANDELA         | 1    |  |  |  |               |

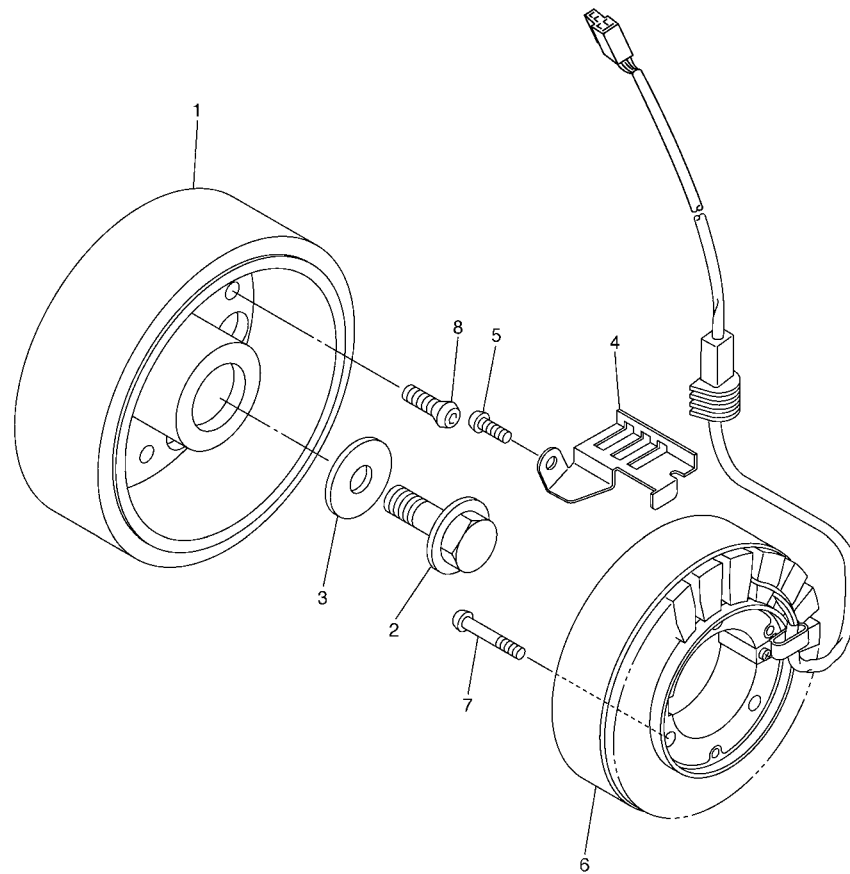


FIG. 37 GENERADOR

| REF. N° | CODIGO N°    | DESCRIPCION         | 5557 |  |  |  |  | OBSERVACIONES |
|---------|--------------|---------------------|------|--|--|--|--|---------------|
| 1       | 5VX-81450-00 | ROTOR COMPLETO      | 1    |  |  |  |  |               |
| 2       | 90105-126A8  | TORNILLO            | 1    |  |  |  |  |               |
| 3       | 90201-12008  | ARANDELA PLANA      | 1    |  |  |  |  |               |
| 4       | 5VX-15484-00 | GRAMPA 2            | 1    |  |  |  |  |               |
| 5       | 90149-06250  | TORNILLO DE REGLAJE | 1    |  |  |  |  |               |
| 6       | 5VX-81410-00 | ESTÁTOR COMPLETO    | 1    |  |  |  |  |               |
| 7       | 90149-06019  | TORNILLO DE REGLAJE | 3    |  |  |  |  |               |
| 8       | 90149-08030  | TORNILLO DE REGLAJE | 3    |  |  |  |  |               |
|         |              |                     |      |  |  |  |  |               |
|         |              |                     |      |  |  |  |  |               |
|         |              |                     |      |  |  |  |  |               |
|         |              |                     |      |  |  |  |  |               |
|         |              |                     |      |  |  |  |  |               |
|         |              |                     |      |  |  |  |  |               |



5VX1351-C380



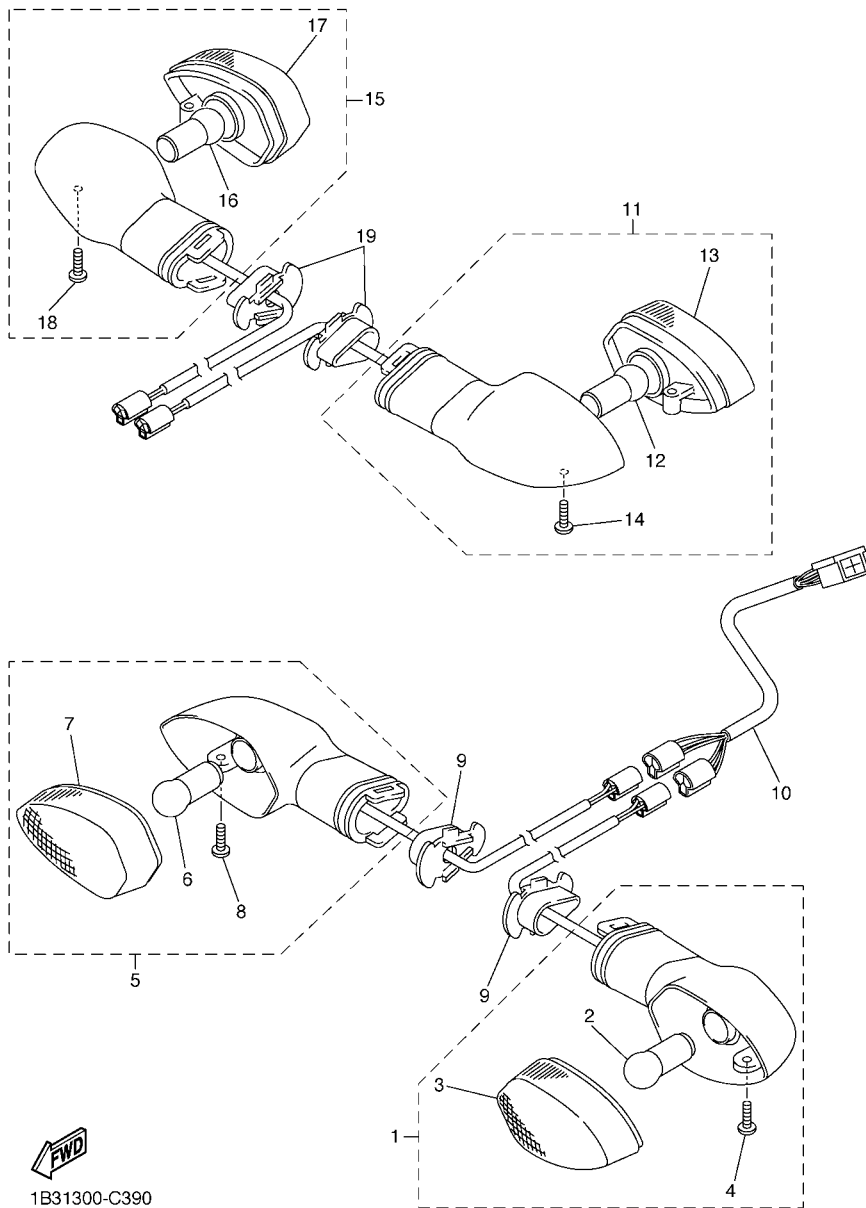
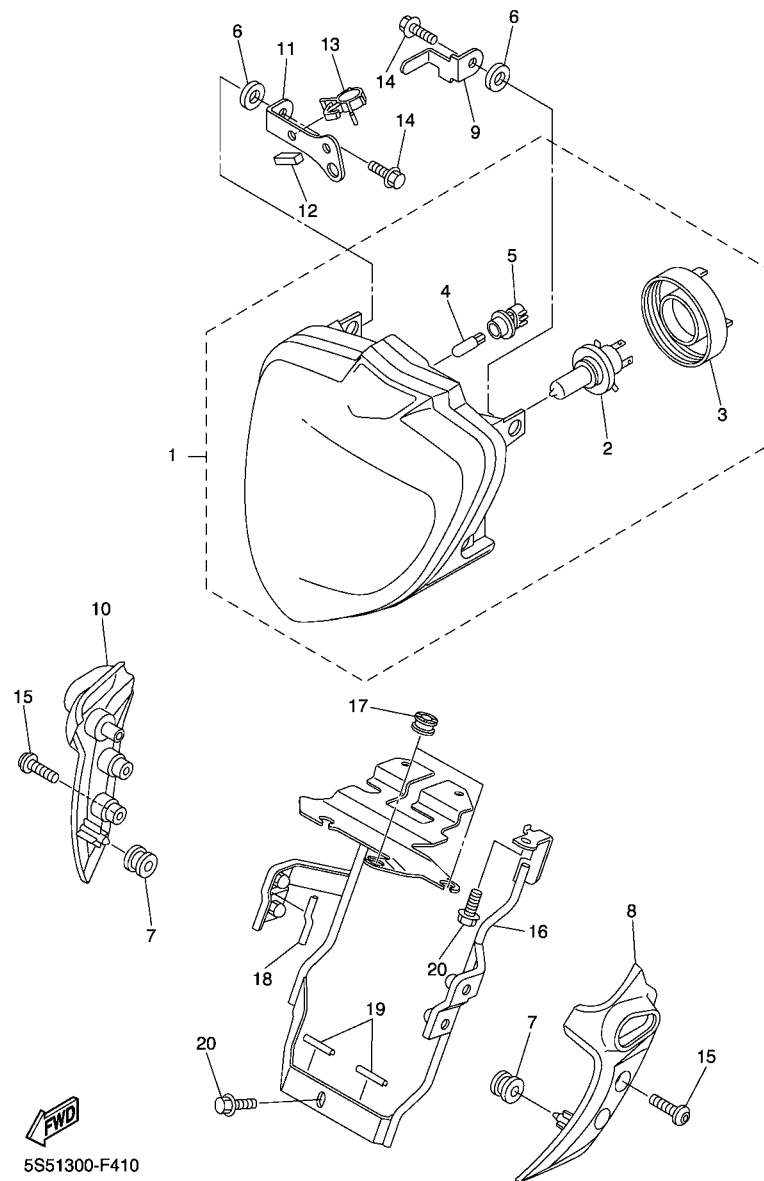


FIG. 39 LUZ DE DESTELLADOR

| REF. Nº | CODIGO Nº    | DESCRIPCION                    | 5557 |  |  |  | OBSERVACIONES |
|---------|--------------|--------------------------------|------|--|--|--|---------------|
| 1       | 5PW-83310-01 | DESTELLADOR DE LUZ DELANT.     | 1    |  |  |  |               |
| 2       | 1KH-83311-00 | .BOMBILLA (12V-10W)            | 1    |  |  |  |               |
| 3       | 5PW-8333A-00 | .LENTES COMPLETO               | 1    |  |  |  |               |
| 4       | 97706-04012  | .TORNILLO, ROSCA CHAPA         | 1    |  |  |  |               |
| 5       | 5PW-83320-01 | DESTELLADOR DE LUZ DELANT.     | 1    |  |  |  |               |
| 6       | 1KH-83311-00 | .BOMBILLA (12V-10W)            | 1    |  |  |  |               |
| 7       | 5PW-8334A-00 | .LENTES COMPLETO               | 1    |  |  |  |               |
| 8       | 97706-04012  | .TORNILLO, ROSCA CHAPA         | 1    |  |  |  |               |
| 9       | 5PW-83318-00 | SOPORTE DE DESTELLADOR 1       | 2    |  |  |  |               |
| 10      | 1B3-82509-00 | CABLE SUBCONDUCTOR             | 1    |  |  |  |               |
| 11      | 5VX-83330-00 | DESTELLADOR DE LUZ TRAS.COMPL. | 1    |  |  |  |               |
| 12      | 1KH-83311-00 | .BOMBILLA (12V-10W)            | 1    |  |  |  |               |
| 13      | 5PW-8334A-00 | .LENTES COMPLETO               | 1    |  |  |  |               |
| 14      | 97706-04012  | .TORNILLO, ROSCA CHAPA         | 1    |  |  |  |               |
| 15      | 5VX-83340-00 | DESTELLADOR DE LUZ TRAS.COMPL. | 1    |  |  |  |               |
| 16      | 1KH-83311-00 | .BOMBILLA (12V-10W)            | 1    |  |  |  |               |
| 17      | 5PW-8333A-00 | .LENTES COMPLETO               | 1    |  |  |  |               |
| 18      | 97706-04012  | .TORNILLO, ROSCA CHAPA         | 1    |  |  |  |               |
| 19      | 5PW-83318-00 | SOPORTE DE DESTELLADOR 1       | 2    |  |  |  |               |

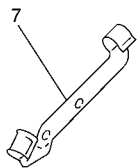
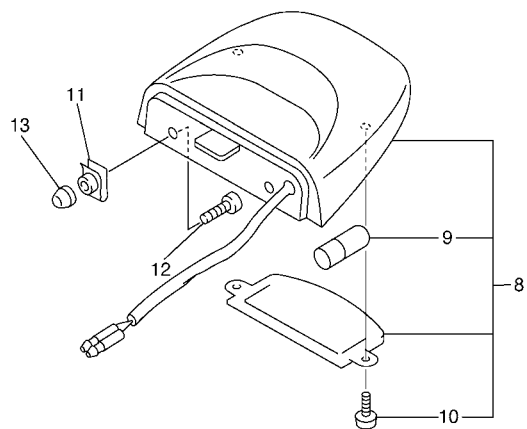
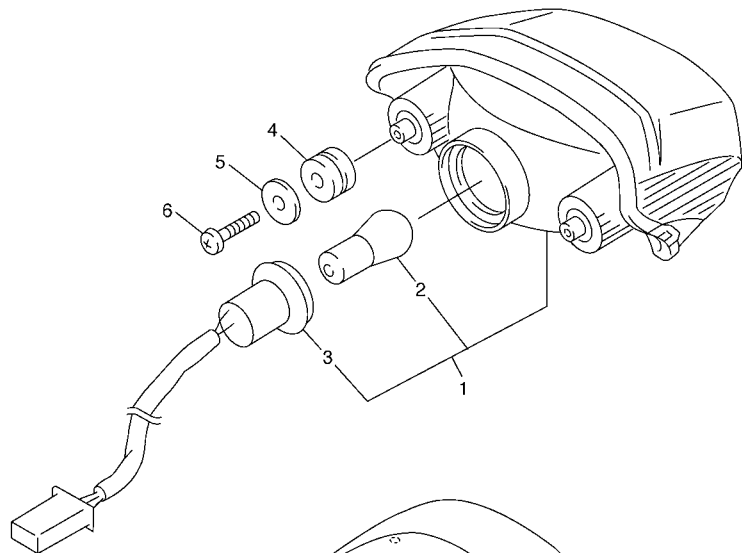


FIG. 41 FARO DELANTERO



5S51300-F410

| REF. Nº | CODIGO Nº    | DESCRIPCION                | 5S57 |  |  |  | OBSERVACIONES |
|---------|--------------|----------------------------|------|--|--|--|---------------|
| 1       | 1B3-84300-01 | FARO DELANTERO COMPLETO    | 1    |  |  |  |               |
| 2       | 2F9-84314-00 | .BOMBILLA (12V-60/55W)     | 1    |  |  |  | (H4)HALOGEN   |
| 3       | 5JW-84397-00 | .CUBIERTA DE ENCASTRE      | 1    |  |  |  |               |
| 4       | 5DM-84347-00 | .AMPOLLETA (12V-5W)        | 1    |  |  |  |               |
| 5       | 5JW-84346-00 | .ENCASTRE DE LUZ PILOTO    | 1    |  |  |  |               |
| 6       | 90480-14008  | TAPON                      | 2    |  |  |  |               |
| 7       | 90480-12072  | TAPON                      | 2    |  |  |  |               |
| 8       | 1B3-23121-20 | CUBIERTA SUPERIOR 1        | 1    |  |  |  |               |
| 9       | 1B3-83599-00 | GUIA DE CABLE              | 1    |  |  |  |               |
| 10      | 1B3-23131-20 | CUBIERTA SUPERIOR 2        | 1    |  |  |  |               |
| 11      | 1B3-8431R-00 | SOPORTE                    | 1    |  |  |  |               |
| 12      | 1HX-27415-00 | PLACA                      | 1    |  |  |  |               |
| 13      | 90464-15157  | BRIDA                      | 1    |  |  |  |               |
| 14      | 95027-06014  | PERNO, DE BRIDA            | 2    |  |  |  |               |
| 15      | 90149-06302  | TORNILLO DE REGLAJE        | 4    |  |  |  |               |
| 16      | 5S4-23174-00 | SOPORTE DEL FARO DELANTERO | 1    |  |  |  |               |
| 17      | 4XV-83513-00 | AMORTIGUADOR               | 3    |  |  |  |               |
| 18      | 1B3-28307-00 | SELLO                      | 1    |  |  |  |               |
| 19      | 1B3-28307-10 | SELLO                      | 2    |  |  |  |               |
| 20      | 95817-06012  | TORNILLO                   | 4    |  |  |  |               |



5VX1351-C430

FIG. 42 LUZ DE COLA

| REF. N° | CODIGO N°    | DESCRIPCION                    | 5557 |  |  |  | OBSERVACIONES |
|---------|--------------|--------------------------------|------|--|--|--|---------------|
| 1       | 5VX-84710-00 | UNIDAD FARO TRASERO COMPL.     | 1    |  |  |  |               |
| 2       | 137-84714-60 | .BOMBILLA (12V-21/5W)          | 1    |  |  |  |               |
| 3       | 5VX-84735-00 | .CABLE COMPLETA                | 1    |  |  |  |               |
| 4       | 90480-18276  | TAPON                          | 2    |  |  |  |               |
| 5       | 90201-06071  | ARANDELA PLANA                 | 2    |  |  |  |               |
| 6       | 97707-60016  | TORNILLO ROSCA HEMBRA          | 2    |  |  |  |               |
| 7       | 5VX-21637-00 | GRAMPA DE CABLE                | 1    |  |  |  |               |
| 8       | 5VX-84745-01 | UNIDAD DE LUZ DE LICENCIA COMP | 1    |  |  |  |               |
| 9       | 4HC-84744-00 | .BOMBILLA (12V-5W)             | 1    |  |  |  |               |
| 10      | 97706-04012  | .TORNILLO, ROSCA CHAPA         | 2    |  |  |  |               |
| 11      | 90183-05061  | TUERCA DE RESORTE              | 2    |  |  |  |               |
| 12      | 98907-05014  | TORNILLO DE LIGAR              | 2    |  |  |  |               |
| 13      | 5VX-13569-01 | TAPON CIEGO                    | 2    |  |  |  |               |
|         |              |                                |      |  |  |  |               |
|         |              |                                |      |  |  |  |               |
|         |              |                                |      |  |  |  |               |
|         |              |                                |      |  |  |  |               |
|         |              |                                |      |  |  |  |               |

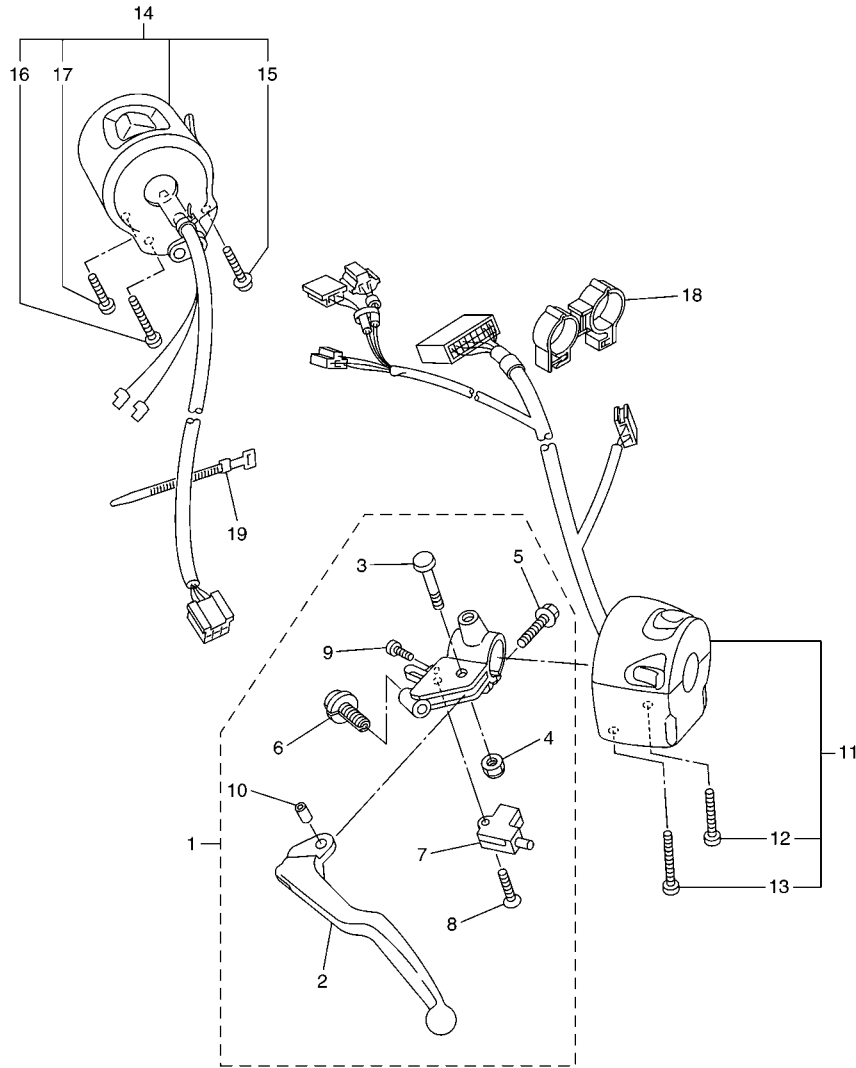
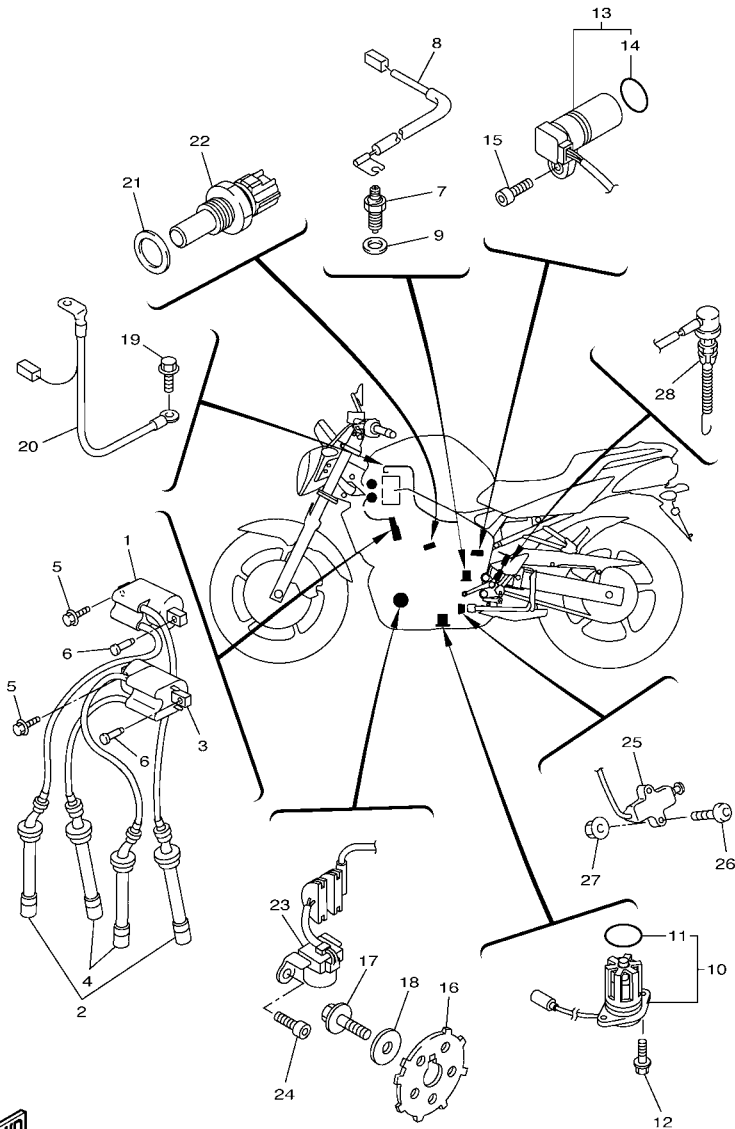


FIG. 43 INTERRUPTOR DE MANILLAR&PALANC

| REF. Nº | CODIGO Nº    | DESCRIPCION                    | 5557 |  |  |  | OBSERVACIONES |
|---------|--------------|--------------------------------|------|--|--|--|---------------|
| 1       | 1B3-82910-01 | SOPORTE DE LEVA COMPLT 1       | 1    |  |  |  |               |
| 2       | 5EB-83912-03 | .PALANCA 1                     | 1    |  |  |  |               |
| 3       | 4XV-83945-00 | .PERNO DE PALANCA              | 1    |  |  |  |               |
| 4       | 95607-06100  | .TUERCA AUTOBLOCANTE           | 1    |  |  |  |               |
| 5       | 95027-06020  | .PERNO, DE BRIDA               | 1    |  |  |  |               |
| 6       | 5LV-83951-00 | .PERNO DE CABLE DE AJUSTE      | 1    |  |  |  |               |
| 7       | 3YX-82917-01 | .INTERRUPTOR                   | 1    |  |  |  |               |
| 8       | 98704-03020  | .TORNILLO DE CABEZA PLANA      | 1    |  |  |  |               |
| 9       | 98507-04010  | .TORNILLO DE CABEZA PLANA      | 1    |  |  |  |               |
| 10      | 5JJ-83913-00 | .COLLAR DE PALANCA 1           | 1    |  |  |  |               |
| 11      | 1B3-83969-01 | INTERRUPTOR DE MANIJA 5        | 1    |  |  |  |               |
| 12      | 98507-05030  | .TORNILLO DE CABEZA PLANA      | 1    |  |  |  |               |
| 13      | 98507-05045  | .TORNILLO DE CABEZA PLANA      | 1    |  |  |  |               |
| 14      | 5VX-83975-01 | INTERRUPTOR DE MANIJA 2        | 1    |  |  |  |               |
| 15      | 97607-05255  | .TORNILLO CAB CON PLANA C/ARAN | 1    |  |  |  |               |
| 16      | 98507-05045  | .TORNILLO DE CABEZA PLANA      | 1    |  |  |  |               |
| 17      | 98507-05020  | .TORNILLO DE CABEZA PLANA      | 1    |  |  |  |               |
| 18      | 90464-24002  | BRIDA                          | 1    |  |  |  |               |
| 19      | 437-83936-01 | BANDA DE CABLE DE INTERRUPTOR  | 1    |  |  |  |               |



27P1280-G430

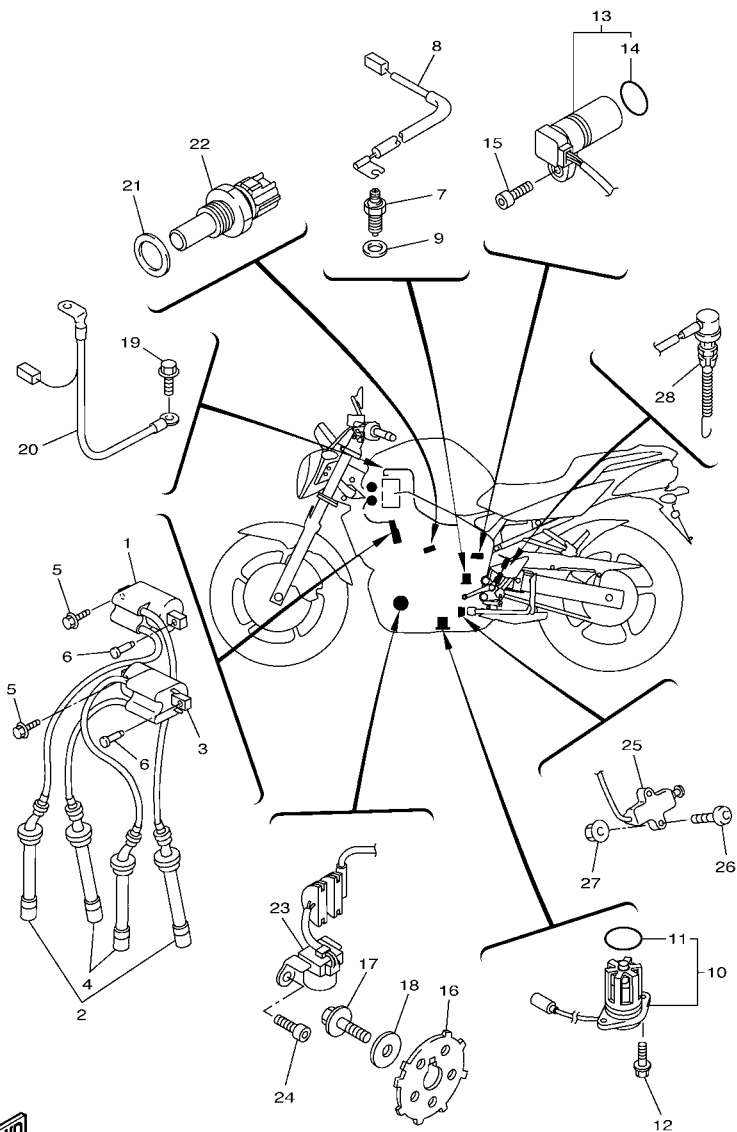


5S55300-H440

FIG. 44 EQUIPO ELECTRICO 1

| REF. Nº | CODIGO Nº    | DESCRIPCION                  | 5S57 |  |  |  | OBSERVACIONES |
|---------|--------------|------------------------------|------|--|--|--|---------------|
| 1       | 5VX-82310-00 | BOBINA DE ENCENDIDO COMPLETA | 1    |  |  |  |               |
| 2       | 5VX-82370-00 | TAPON DE BUJIA COMPLT        | 2    |  |  |  |               |
| 3       | 5VX-82320-00 | BOBINA DE ENCENDIDO COMPLETA | 1    |  |  |  |               |
| 4       | 5VX-82370-00 | TAPON DE BUJIA COMPLT        | 2    |  |  |  |               |
| 5       | 90105-06557  | TORNILLO                     | 2    |  |  |  |               |
| 6       | 90269-06010  | RÊMACHE                      | 2    |  |  |  |               |
| 7       | 3GB-82540-01 | INTERRUPTOR NEUTRAL COMPL    | 1    |  |  |  |               |
| 8       | 5VX-82541-00 | CABLE CONDUCTOR              | 1    |  |  |  |               |
| 9       | 90430-10148  | JUNTA                        | 1    |  |  |  |               |
| 10      | 5VX-85720-01 | MEDIDOR DE NIVEL DE ACEITE   | 1    |  |  |  |               |
| 11      | 5VY-8A8E0-00 | .ANILLO O                    | 1    |  |  |  |               |
| 12      | 95022-06016  | PERNO, DE BRIDA              | 2    |  |  |  |               |
| 13      | 5EB-83755-01 | SENSOR DE VELOCI             | 1    |  |  |  |               |
| 14      | 4D9-81168-00 | .ANILLO O                    | 1    |  |  |  |               |
| 15      | 91312-06016  | TORNILLO                     | 1    |  |  |  |               |
| 16      | 5VX-81673-00 | RÔTOR                        | 1    |  |  |  |               |
| 17      | 90105-08113  | TORNILLO                     | 1    |  |  |  |               |
| 18      | 90201-08753  | ARANDELA PLANA               | 1    |  |  |  |               |
| 19      | 91380-06012  | PERNO                        | 1    |  |  |  |               |
| 20      | 5VX-82116-00 | CABLE CONDUCTOR NEGATIVO     | 1    |  |  |  |               |
| 21      | 90201-12790  | ARANDELA PLANA               | 1    |  |  |  |               |
| 22      | 8CC-85790-01 | TERMICA SENSORIO             | 1    |  |  |  |               |
| 23      | 5VX-81670-00 | RECOGEDOR COMPL.             | 1    |  |  |  |               |
| 24      | 91317-06016  | PERNO                        | 2    |  |  |  |               |
| 25      | 5VS-82566-61 | INTERRUPTOR                  | 1    |  |  |  |               |
| 26      | 92017-05025  | PERNO                        | 2    |  |  |  |               |
| 27      | 95607-05200  | TUERCA DE AUTO-CIERRE        | 2    |  |  |  |               |

FIG. 44 EQUIPO ELECTRICO 1



5S55300-H440

| REF. N° | CODIGO N°    | DESCRIPCION                    | 5S57 |  |  |  | OBSERVACIONES |
|---------|--------------|--------------------------------|------|--|--|--|---------------|
| 28      | 5VX-82530-00 | INTERRUPTOR DE PARADA COMPLETO | 1    |  |  |  |               |
|         |              |                                |      |  |  |  |               |
|         |              |                                |      |  |  |  |               |
|         |              |                                |      |  |  |  |               |
|         |              |                                |      |  |  |  |               |
|         |              |                                |      |  |  |  |               |
|         |              |                                |      |  |  |  |               |
|         |              |                                |      |  |  |  |               |
|         |              |                                |      |  |  |  |               |
|         |              |                                |      |  |  |  |               |
|         |              |                                |      |  |  |  |               |
|         |              |                                |      |  |  |  |               |
|         |              |                                |      |  |  |  |               |
|         |              |                                |      |  |  |  |               |
|         |              |                                |      |  |  |  |               |
|         |              |                                |      |  |  |  |               |
|         |              |                                |      |  |  |  |               |
|         |              |                                |      |  |  |  |               |
|         |              |                                |      |  |  |  |               |
|         |              |                                |      |  |  |  |               |

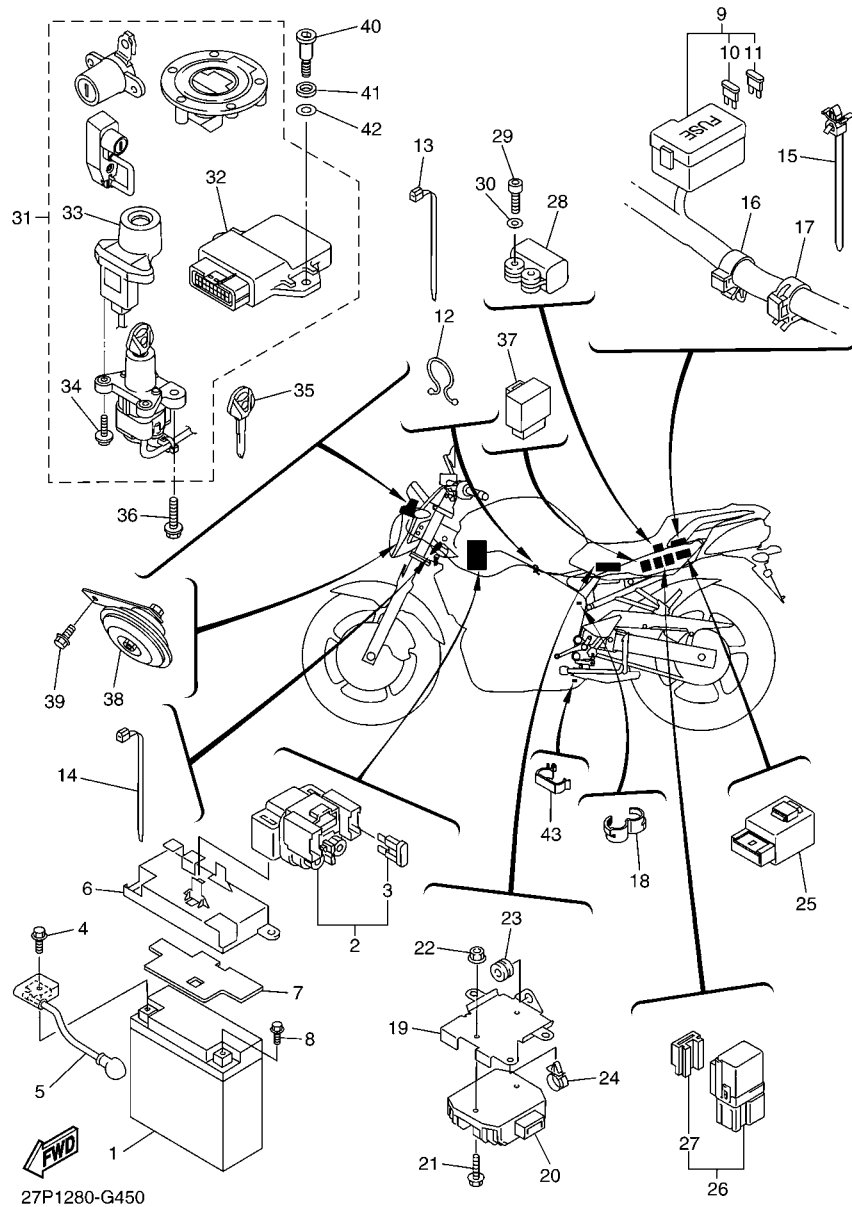


FIG. 45 EQUIPO ELECTRICO 2

| REF. Nº | CODIGO Nº    | DESCRIPCION                   | 5557 |  |  | OBSERVACIONES |
|---------|--------------|-------------------------------|------|--|--|---------------|
| 1       | 4TX-82100-02 | BATERIA COMPLETA (GS GT12B-4) | 1    |  |  |               |
| 2       | 4BH-81940-02 | CONJUNTO ARRANCADOR RELEVO    | 1    |  |  |               |
| 3       | 1AE-82151-00 | .FUSIBLE (30A-BL)             | 2    |  |  |               |
| 4       | 95027-06008  | PERNO, DE BRIDA               | 1    |  |  |               |
| 5       | 5VX-82115-00 | CABLE CONDUCTOR POSITIVO      | 1    |  |  |               |
| 6       | 5VX-2124E-00 | CUBIERTA, DE BATERIA          | 1    |  |  |               |
| 7       | 5VX-82123-00 | ASIENTO DE BATERIA            | 1    |  |  |               |
| 8       | 95027-06008  | PERNO, DE BRIDA               | 1    |  |  |               |
| 9       | 5S5-82590-00 | CONJUNTO DE CABLES            | 1    |  |  |               |
| 10      | 5JJ-82151-30 | .FUSIBLE (10A-BL)             | 6    |  |  |               |
| 11      | 5JJ-82151-20 | .FUSIBLE (20A-BL)             | 3    |  |  |               |
| 12      | 90464-14058  | BRIDA                         | 1    |  |  |               |
| 13      | 90464-13077  | BRIDA                         | 1    |  |  |               |
| 14      | 90464-13077  | BRIDA                         | 1    |  |  |               |
| 15      | 90464-12089  | BRIDA                         | 1    |  |  |               |
| 16      | 90464-16006  | BRIDA                         | 2    |  |  |               |
| 17      | 90464-15192  | BRIDA                         | 2    |  |  |               |
| 18      | 90464-16001  | BRIDA                         | 1    |  |  |               |
| 19      | 5VX-2128A-00 | MENSULA DE REGULADOR          | 1    |  |  |               |
| 20      | 5VX-81960-00 | RECTIFICADOR Y REGULADOR      | 1    |  |  |               |
| 21      | 95807-06020  | TORNILLO                      | 2    |  |  |               |
| 22      | 95707-06500  | TUERCA DE BRIDA               | 2    |  |  |               |
| 23      | 90480-11005  | TAPON                         | 1    |  |  |               |
| 24      | 90464-13249  | BRIDA                         | 1    |  |  |               |
| 25      | 5VK-81950-30 | RELE COMPLETO                 | 1    |  |  |               |
| 26      | 5EA-81950-20 | RELE COMPLETO                 | 2    |  |  |               |
| 27      | 5EA-81952-00 | .SOSTEN DE RELE               | 1    |  |  |               |

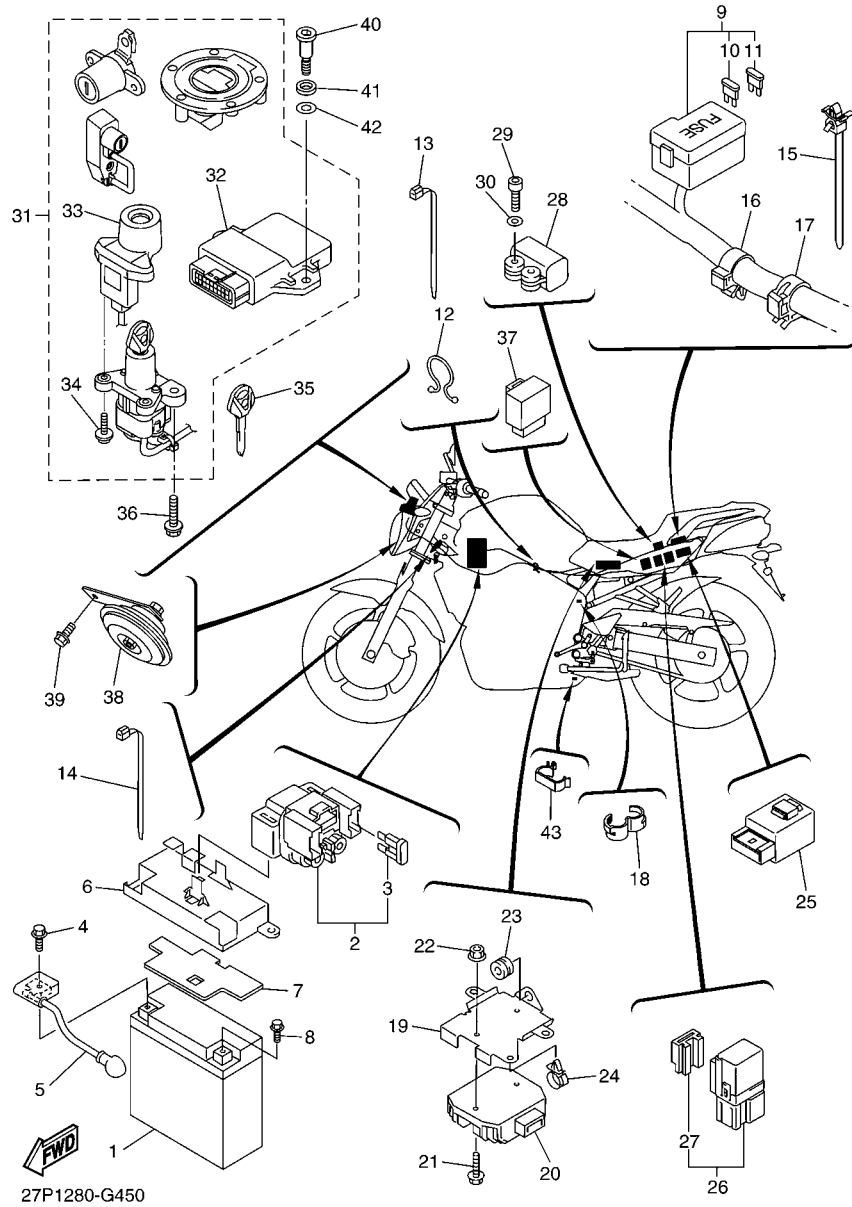


FIG. 45 EQUIPO ELECTRICO 2

| REF. N° | CODIGO N°    | DESCRIPCION                  | 5557 |  |  | OBSERVACIONES |
|---------|--------------|------------------------------|------|--|--|---------------|
| 28      | 5PS-82576-01 | SENSOR ANGULO DE INCLINACION | 1    |  |  |               |
| 29      | 91317-04025  | PERNO                        | 2    |  |  |               |
| 30      | 90201-047A2  | ARANDELA PLANA               | 2    |  |  |               |
| 31      | 4S8-W8250-10 | JUEGO DE INMOVILIZADOR       | 1    |  |  |               |
| 32      | 4S8-8591A-00 | .UNIDAD CONTROL              | 1    |  |  |               |
| 33      | 1B3-8255P-00 | .UNIDAD INMOVILIZADORA       | 1    |  |  |               |
| 34      | 5SL-82113-01 | .TORNILLO                    | 2    |  |  |               |
| 35      | 5SL-82511-08 | BLANK KEY                    | 1    |  |  | AP            |
| 36      | 90109-080G5  | PERNO                        | 2    |  |  |               |
| 37      | 3XV-83350-21 | RELE DE DESTELLADOR COMPL.   | 1    |  |  |               |
| 38      | 5MP-83371-00 | BOCINA                       | 1    |  |  |               |
| 39      | 92017-06010  | PERNO                        | 1    |  |  |               |
| 40      | 90109-06055  | PERNO                        | 2    |  |  |               |
| 41      | 5VX-21778-00 | AMORTIGUADOR DE MONTAJE      | 2    |  |  |               |
| 42      | 90202-08205  | ARANDELA DE PLANA            | 2    |  |  |               |
| 43      | 90464-24230  | BRIDA                        | 1    |  |  |               |

INDICE NUMERICO

| CODIGO N°     | REF. N° | CODIGO N°    | REF. N° | CODIGO N°    | REF. N° | CODIGO N°    | REF. N° | CODIGO N°    | REF. N° | CODIGO N°       | REF. N° |
|---------------|---------|--------------|---------|--------------|---------|--------------|---------|--------------|---------|-----------------|---------|
| 1B3-11101-01  | 1 - 1   | 1HX-12168-U1 | 3 - 12  | 4NK-12579-00 | 5 - 13  | 5CA-14435-00 | 9 - 16  | 5VX-15484-00 | 37 - 4  | 136-18542-00    | 18 - 2  |
| 4KG-11111G-00 | 1 - 22  | 1HX-12168-W1 | 3 - 12  | 4S8-12579-00 | 6 - 13  | 5VX-14451-00 | 9 - 9   | 5SL-15512-00 | 15 - 1  | 4S8-21110-09    | 20 - 1  |
| 5EB-11133-10  | 1 - 2   | 1HX-12168-Y1 | 3 - 12  | 5VX-12581-00 | 5 - 14  | 5VX-14452-00 | 9 - 7   | 5MT-15515-00 | 15 - 4  | 5VX-2117B-31    | 20 - 53 |
| 5SL-11165-00  | 13 - 20 | 1HX-12169-11 | 3 - 12  | 5SL-12588-01 | 5 - 17  | 5VX-14453-00 | 9 - 10  | 5EB-15521-00 | 15 - 2  | 5VX-2117B-41    | 20 - 54 |
| 5VX-11181-00  | 1 - 13  | 1HX-12169-31 | 3 - 12  | 5VX-12589-00 | 6 - 29  | 5VX-14463-00 | 9 - 11  | 5SL-15590-00 | 15 - 3  | 5VX-2117B-A1    | 20 - 55 |
| 1B3-11191-00  | 1 - 14  | 1HX-12169-50 | 3 - 12  | 5EB-12822-00 | 8 - 2   | 5VX-14503-00 | 10 - 35 | 5VX-16150-00 | 16 - 1  | 1B3-2117F-00    | 20 - 6  |
| 5SL-11193-00  | 1 - 16  | 1HX-12169-70 | 3 - 12  | 5VX-13160-00 | 10 - 31 | 5VX-14565-00 | 10 - 13 | 5EB-16154-00 | 16 - 2  | 5PW-2117K-00    | 28 - 14 |
| 214-11198-01  | 8 - 11  | 1HX-12169-90 | 3 - 12  | 5EB-13161-00 | 7 - 12  | 4S8-14610-00 | 12 - 1  | 1AE-16164-00 | 16 - 14 | 5VX-2117M-01    | 20 - 37 |
| 5SL-11411-00  | 2 - 1   | 1HX-12169-E0 | 3 - 12  | 5EB-1316E-00 | 7 - 13  | 3YF-14613-01 | 12 - 3  | 4FN-16321-00 | 16 - 5  | 4S8-21190-09    | 20 - 2  |
| 5EB-11416-00  | 2 - 5   | 1HX-12169-G0 | 3 - 12  | 5MT-13300-00 | 7 - 1   | 5VX-1467K-00 | 12 - 20 | 4H7-16321-02 | 16 - 12 | 4S8-2119V-00    | 20 - 71 |
| 5EB-11416-10  | 2 - 5   | 1HX-12169-J0 | 3 - 12  | 4S8-13400-00 | 8 - 9   | 5VX-14708-10 | 12 - 25 | 168-16324-00 | 16 - 4  | 4P5-21228-00    | 20 - 65 |
| 5EB-11416-20  | 2 - 5   | 1HX-12169-L0 | 3 - 12  | 5SL-13410-00 | 7 - 4   | 5VX-14710-01 | 12 - 17 | 3J2-16324-00 | 16 - 6  | 5VX-21238-00    | 20 - 26 |
| 5EB-11416-30  | 2 - 5   | 1HX-12169-N0 | 3 - 12  | 5VX-13414-01 | 8 - 12  | 5VY-14714-00 | 12 - 9  | 5VX-16340-00 | 16 - 25 | 5VX-21239-00    | 20 - 31 |
| 5EB-11416-A0  | 2 - 5   | 1HX-12169-T0 | 3 - 12  | 5EB-13415-00 | 7 - 5   | 5EB-14714-01 | 12 - 18 | 132-16346-00 | 19 - 2  | 5VX-21249-00    | 20 - 38 |
| 5SL-11603-00  | 2 - 7   | 5VX-12170-00 | 4 - 1   | 2C0-13416-00 | 7 - 9   | 5JW-14723-00 | 11 - 7  | 5EB-16351-01 | 16 - 9  | 5VX-2124E-00    | 45 - 6  |
| 5SL-11631-00  | 2 - 6   | 5VX-12176-00 | 4 - 3   | 5VX-13418-00 | 13 - 5  | 4S8-14740-00 | 12 - 8  | 5EB-16356-01 | 16 - 8  | 5VX-21268-00    | 20 - 8  |
| 5EB-11633-00  | 2 - 9   | 5VX-12180-00 | 4 - 2   | 5GH-13440-20 | 8 - 5   | 4FB-14766-00 | 12 - 29 | 5VX-16371-00 | 16 - 3  | 5VX-21269-00    | 20 - 49 |
| 5VX-11650-00  | 2 - 2   | 5SL-12210-10 | 4 - 6   | 5EB-13470-00 | 8 - 1   | 5VX-14807-00 | 10 - 34 | 5VX-16382-00 | 16 - 22 | 5VX-21279-10    | 20 - 13 |
| 5VX-11654-00  | 2 - 3   | 4FM-12213-00 | 4 - 9   | 5JW-13473-00 | 8 - 4   | 5SL-1482K-00 | 1 - 17  | 5SL-17121-00 | 17 - 11 | 5VX-2128A-00    | 45 - 19 |
| 5VX-11656-00  | 2 - 4   | 5SL-12214-00 | 4 - 8   | 5EB-13475-00 | 8 - 3   | 5VX-14840-00 | 11 - 1  | 5SL-17131-20 | 17 - 6  | 4R8-21308-01    | 20 - 51 |
| 5VX-11656-10  | 2 - 4   | 5EL-12228-00 | 4 - 7   | 3KS-13490-00 | 8 - 7   | 5VX-14881-00 | 11 - 2  | 5VX-17151-00 | 17 - 3  | 5VX-2135F-00    | 20 - 40 |
| 5VX-11656-20  | 2 - 4   | 5BE-12241-00 | 1 - 15  | 5VX-13533-00 | 10 - 33 | 5VX-14882-00 | 11 - 4  | 5SL-17161-00 | 17 - 8  | 5VX-2139B-00    | 20 - 9  |
| 5VX-11656-30  | 2 - 4   | 5EB-12251-00 | 4 - 11  | 68V-13533-00 | 10 - 22 | 5VX-14883-00 | 11 - 6  | 5SL-17211-00 | 17 - 31 | 5VX-2139R-00    | 20 - 48 |
| 5SL-12111-10  | 3 - 1   | 5EB-12252-10 | 4 - 12  | 5VX-13569-01 | 42 - 13 | 5SL-14890-00 | 1 - 18  | 5VX-17221-00 | 17 - 20 | 5VX-2139W-00    | 20 - 47 |
| 5EB-12113-00  | 3 - 5   | 4S8-12405-00 | 6 - 8   | 5SL-13586-01 | 9 - 1   | 5SL-14899-00 | 1 - 19  | 5SL-17231-00 | 17 - 28 | 5VX-2140A-00    | 20 - 10 |
| 5EB-12114-00  | 3 - 6   | 5VX-1240J-10 | 6 - 17  | 5SL-13596-01 | 9 - 2   | 3UH-14937-00 | 10 - 17 | 5SL-17241-00 | 17 - 25 | 4S8-21445-00    | 12 - 5  |
| 5SL-12116-00  | 3 - 3   | 5SL-12410-00 | 6 - 1   | 5VX-13750-04 | 10 - 1  | 5VX-14987-00 | 10 - 18 | 5VX-17251-00 | 17 - 29 | 5VX-21446-10    | 12 - 13 |
| 5EB-12117-00  | 3 - 8   | 5VX-12413-00 | 6 - 2   | 5VX-13761-00 | 10 - 4  | 1B3-15100-01 | 13 - 1  | 5VX-17261-00 | 17 - 23 | 5VX-2144G-00    | 35 - 29 |
| 1HX-12118-00  | 3 - 10  | 5EB-12421-00 | 5 - 1   | 5EB-13898-00 | 7 - 7   | 11H-15138-00 | 1 - 6   | 5SL-17411-00 | 17 - 1  | 4S8-21511-00-P8 | 21 - 1  |
| 4TV-12119-00  | 3 - 11  | 5SL-12422-00 | 5 - 6   | 5VX-13907-02 | 27 - 10 | 5EB-15155-00 | 13 - 2  | 4S8-17421-00 | 17 - 16 | 5PA-21568-01    | 27 - 30 |
| 5SL-12121-10  | 3 - 2   | 5FC-12437-00 | 6 - 22  | 5VX-13971-00 | 27 - 23 | 5EB-15163-01 | 17 - 12 | 278-17424-01 | 17 - 38 | 5VX-2161G-00    | 21 - 32 |
| 5EB-12124-01  | 3 - 7   | 11H-12438-10 | 5 - 4   | 5JW-14104-00 | 10 - 26 | 36Y-15189-00 | 13 - 25 | 5VX-17460-00 | 17 - 33 | 5VX-21621-00    | 21 - 26 |
| 5EB-12126-00  | 3 - 4   | 5EB-12439-00 | 5 - 7   | 5VX-1410E-00 | 10 - 23 | 5SL-15189-00 | 13 - 8  | 5VX-18101-11 | 19 - 9  | 5VX-21629-00    | 21 - 39 |
| 5EB-12127-00  | 3 - 9   | 5VX-1243A-00 | 6 - 32  | 4KM-14137-00 | 10 - 25 | 3F9-15362-00 | 14 - 9  | 5VX-18110-00 | 19 - 13 | 5VX-21637-00    | 42 - 7  |
| 5EB-12153-09  | 3 - 13  | 5VX-1243E-00 | 10 - 30 | 3H1-14147-00 | 10 - 27 | 5EB-15362-00 | 13 - 27 | 5VX-18112-01 | 19 - 11 | 5VX-21639-00    | 21 - 19 |
| 5EB-12153-20  | 3 - 13  | 4S8-1244E-00 | 6 - 27  | 5PS-14147-00 | 10 - 5  | 5VX-15373-00 | 9 - 18  | 5EB-18113-00 | 19 - 14 | 5VX-2163A-00    | 22 - 8  |
| 5EB-12153-30  | 3 - 13  | 5VX-1244G-00 | 6 - 35  | 5VX-14148-01 | 9 - 25  | 1B3-15411-10 | 14 - 1  |              | 36 - 2  | 5VX-2164F-00    | 21 - 47 |
| 1HX-12168-00  | 3 - 12  | 5EB-12450-00 | 5 - 5   | 5VX-14149-00 | 10 - 12 | 5VX-15413-01 | 13 - 22 | 5VX-18115-02 | 19 - 19 | 5VX-21650-00    | 23 - 11 |
| 1HX-12168-20  | 3 - 12  | 4S8-12461-00 | 6 - 7   | 8CC-14216-10 | 10 - 11 | 1B3-15416-00 | 14 - 16 | 5VX-18116-00 | 19 - 25 | 5VX-21651-00    | 21 - 10 |
| 1HX-12168-40  | 3 - 12  | 1B3-12462-00 | 6 - 21  | 3XV-14251-00 | 10 - 20 | 1B3-15418-00 | 14 - 6  | 1D7-18127-00 | 19 - 8  | 5VX-21665-00    | 21 - 35 |
| 1HX-12168-60  | 3 - 12  | 4S8-12467-00 | 6 - 19  | 5PW-14251-00 | 10 - 24 | 1B3-15421-00 | 14 - 8  | 5VX-18140-00 | 19 - 3  | 3XW-21668-A1    | 23 - 17 |
| 1HX-12168-80  | 3 - 12  | 5EB-12469-00 | 5 - 24  | 5VX-14348-00 | 10 - 2  | 1B3-15425-00 | 14 - 27 | 5VX-18154-00 | 19 - 26 | 5VX-21669-00    | 21 - 14 |
| 1HX-12168-A0  | 3 - 12  | 5GV-1246A-00 | 5 - 21  | 5FL-14348-10 | 10 - 21 | 5VX-15441-00 | 14 - 32 | 5SL-18511-00 | 18 - 3  | 5VX-21710-10    | 22 - 1  |
| 1HX-12168-F0  | 3 - 12  | 5GV-1246E-00 | 5 - 19  | 5VX-14349-00 | 10 - 28 | 5VX-15451-01 | 14 - 2  | 5MT-18512-00 | 18 - 4  | 5VX-21720-10    | 22 - 3  |
| 1HX-12168-H1  | 3 - 12  |              | 6 - 6   | 5VX-14396-00 | 10 - 16 | 5SL-15456-01 | 14 - 23 | 5EB-18513-00 | 18 - 5  | 4P5-2172W-00    | 6 - 44  |
| 1HX-12168-K1  | 3 - 12  | 1AA-12535-00 | 6 - 12  | 5VX-14409-00 | 9 - 21  | 5SL-15461-01 | 14 - 11 | 4XV-18531-00 | 18 - 6  | 5VX-21732-00    | 21 - 15 |
| 1HX-12168-M1  | 3 - 12  | 5EB-12577-01 | 5 - 15  | 5VX-14411-00 | 9 - 5   | 5SL-15462-00 | 13 - 23 | 5EB-18536-00 | 18 - 8  | 5VX-21735-01    | 21 - 16 |
| 1HX-12168-R1  | 3 - 12  | 4S8-12578-00 | 6 - 4   | 5VX-14421-00 | 9 - 6   | 5VX-15463-01 | 14 - 28 | 5VX-18540-00 | 18 - 1  | 5VX-2173M-00    | 20 - 64 |

INDICE NUMERICO

| CODIGO Nº    | REF. Nº | CODIGO Nº       | REF. Nº | CODIGO Nº       | REF. Nº | CODIGO Nº    | REF. Nº | CODIGO Nº    | REF. Nº | CODIGO Nº    | REF. Nº |
|--------------|---------|-----------------|---------|-----------------|---------|--------------|---------|--------------|---------|--------------|---------|
| 5VX-2173N-01 | 21 - 43 | 5VX-23145-00    | 26 - 29 | 4XV-25317-00    | 31 - 6  | 4SV-25919-00 | 30 - 11 | 5LV-27441-01 | 35 - 53 | 5SL-82511-08 | 45 - 35 |
| 5VX-2174X-00 | 22 - 2  | 4TX-23151-00    | 26 - 6  | 5SL-25338-00-98 | 31 - 1  | 5VX-27442-10 | 30 - 21 | 5VX-27442-10 | 19 - 22 | 5VX-82530-00 | 44 - 28 |
| 5VX-2174Y-00 | 22 - 4  |                 | 26 - 26 | 5VX-25364-00    | 31 - 8  | 5SL-25919-00 | 32 - 8  | 5VX-27443-10 | 35 - 26 | 3GB-82540-01 | 44 - 7  |
| 4S8-2175V-00 | 20 - 62 | 4TX-23156-00    | 26 - 11 | 5SL-25366-00    | 31 - 12 | 5VX-25921-50 | 32 - 10 | 4S8-27445-00 | 19 - 27 | 5VX-82541-00 | 44 - 8  |
| 5VX-21778-00 | 45 - 41 |                 | 26 - 31 | 5SL-25381-10    | 31 - 25 | 4SV-25924-00 | 30 - 12 | 4S8-27446-00 | 35 - 32 | 1B3-8255P-00 | 45 - 33 |
| 5VX-21779-00 | 20 - 63 | 5VX-23170-00    | 26 - 4  | 5SL-25383-00    | 31 - 7  |              | 30 - 22 | 4BH-27451-01 | 35 - 10 | 5VS-82566-61 | 44 - 25 |
| 5VX-2177F-00 | 22 - 9  |                 | 26 - 24 | 5SL-25388-00    | 31 - 23 | 8CR-25924-00 | 32 - 13 | 4BH-27461-01 | 35 - 19 | 5PS-82576-01 | 45 - 28 |
| 5VX-2177G-00 | 20 - 20 | 4TX-23173-00    | 26 - 7  | 5SL-25389-00    | 31 - 24 | 3GM-25925-00 | 30 - 13 | 5VX-28100-00 | 21 - 42 | 5S5-82590-00 | 45 - 9  |
| 1B3-21781-B0 | 22 - 10 |                 | 26 - 27 | 5MT-25398-00    | 29 - 7  |              | 30 - 23 | 5S5-28199-S2 | 21 - 48 | 1UA-82591-00 | 34 - 19 |
| 26H-21828-00 | 6 - 39  | 5S4-23174-00    | 41 - 16 |                 | 31 - 11 | 5SL-25926-00 | 32 - 15 | 31A-28217-00 | 21 - 20 | 1B3-82910-01 | 43 - 1  |
| 5VX-21843-00 | 20 - 56 | 4TX-2331G-00    | 26 - 20 | 5MT-25398-10    | 29 - 7  | 1B3-26111-10 | 33 - 2  | 1B3-28307-00 | 41 - 18 | 3YX-82917-01 | 43 - 7  |
| 4P5-21871-00 | 6 - 38  |                 | 26 - 40 |                 | 31 - 11 | 5PS-26133-20 | 33 - 9  | 1B3-28307-10 | 41 - 19 | 5PW-83310-01 | 39 - 1  |
| 4P5-21873-00 | 6 - 45  | 1B3-23327-10    | 26 - 46 | 5MT-25398-20    | 29 - 7  |              | 33 - 11 | 4D9-81168-00 | 44 - 14 | 1KH-83311-00 | 39 - 2  |
| 3P6-21875-00 | 6 - 41  | 5VX-23340-00    | 26 - 42 |                 | 31 - 11 | 4YR-26240-02 | 33 - 4  | 5VX-81410-00 | 37 - 6  |              | 39 - 6  |
| 4S8-22110-00 | 23 - 1  | 1B3-23377-20    | 20 - 34 | 5VX-25446-01    | 31 - 15 | 4YR-26241-02 | 33 - 3  | 5VX-81450-00 | 37 - 1  |              | 39 - 12 |
| 5JJ-22128-00 | 23 - 4  | 5VX-23415-00    | 25 - 3  | 4S8-2580T-00    | 30 - 5  | 51J-26246-01 | 33 - 5  | 5VX-81670-00 | 44 - 23 |              | 39 - 16 |
| 4FN-22141-00 | 23 - 8  | 26H-23418-01    | 25 - 6  | 4S8-2580U-00    | 30 - 15 | 1B3-26280-10 | 33 - 8  | 5VX-81673-00 | 44 - 16 | 5PW-83318-00 | 39 - 9  |
| 5VX-22151-00 | 23 - 5  | 4XV-2341B-00    | 25 - 12 | 5VX-2580W-00    | 32 - 3  | 1B3-26290-10 | 33 - 10 | 4WP-81801-00 | 38 - 4  |              | 39 - 19 |
| 5EB-22184-00 | 23 - 2  | 1B3-23435-10    | 25 - 9  | 5VX-2581K-01    | 36 - 23 | 1B3-26311-00 | 33 - 6  | 5VX-81815-00 | 38 - 7  | 5PW-83320-01 | 39 - 5  |
| 5VX-22210-00 | 24 - 1  | 4S8-23441-00    | 25 - 11 | 5VX-2581T-01    | 30 - 1  | 1B3-26312-00 | 33 - 7  | 4WP-81826-00 | 38 - 5  | 5VX-83330-00 | 39 - 11 |
| 34L-22216-00 | 24 - 2  | 3FV-23462-00    | 26 - 45 | 5SL-25827-00    | 32 - 17 | 5VS-26332-00 | 34 - 10 | 4XV-8182A-00 | 38 - 6  | 5PW-8333A-00 | 39 - 3  |
| 5VX-22836-00 | 20 - 59 | 5SL-2413B-00    | 27 - 4  | 5SL-25827-10    | 32 - 18 | 1B3-26335-00 | 33 - 1  |              | 38 - 8  |              | 39 - 17 |
| 4S8-23102-00 | 26 - 1  | 5VX-24141-00    | 27 - 29 | 5SL-25828-00    | 32 - 19 | 371-27114-00 | 28 - 4  | 4WP-81844-00 | 38 - 3  | 5VX-83340-00 | 39 - 15 |
| 4S8-23103-00 | 26 - 21 | 5EJ-2414H-00    | 9 - 22  | 2D1-2582A-00    | 36 - 9  | 5VX-27114-00 | 19 - 24 | 1FK-81847-00 | 38 - 2  | 5PW-8334A-00 | 39 - 7  |
| 4S8-23110-00 | 26 - 2  |                 | 20 - 22 | 2D1-2582W-00    | 32 - 1  |              | 35 - 28 | 5EB-81890-00 | 38 - 1  |              | 39 - 13 |
|              | 26 - 22 | 3ME-2415E-01    | 27 - 31 | 5SL-25838-00    | 32 - 7  | 5VX-27200-00 | 36 - 1  | 4BH-81940-02 | 45 - 2  | 3XV-83350-21 | 45 - 37 |
| 4TX-23115-00 | 26 - 10 | 4S8-24161-70    | 27 - 2  | 2D1-2583V-00    | 36 - 7  | 5VX-27212-00 | 36 - 4  | 5EA-81950-20 | 45 - 26 | 5MP-83371-00 | 45 - 38 |
|              | 26 - 30 | 5VX-24181-00    | 27 - 17 | 5SL-25852-00    | 36 - 16 | 4BP-27222-02 | 36 - 11 | 5VK-81950-30 | 45 - 25 | 4S8-83500-40 | 40 - 1  |
| 5VX-23118-00 | 26 - 18 | 5VX-24183-00    | 27 - 9  | 5VS-25852-00    | 34 - 3  | 5VX-27311-01 | 35 - 1  | 5EA-81952-00 | 45 - 27 | 4XV-83513-00 | 41 - 17 |
|              | 26 - 38 | 5VX-24191-00    | 27 - 5  | 5SL-25854-00    | 36 - 14 | 5VX-27315-00 | 35 - 7  | 5VX-81960-00 | 45 - 20 | 2D1-83559-00 | 40 - 2  |
| 5VX-2311H-00 | 26 - 14 | 5PW-24192-00    | 27 - 12 | 5VS-25854-00    | 34 - 5  | 5VX-27321-02 | 35 - 2  | 4TX-82100-02 | 45 - 1  | 1B3-83599-00 | 41 - 9  |
|              | 26 - 34 | 5S5-24240-00    | 27 - 3  | 5SL-25855-00    | 36 - 15 | 5VX-27351-00 | 35 - 6  | 5SL-82113-01 | 45 - 34 | 5EB-83755-01 | 44 - 13 |
| 1B3-23121-20 | 41 - 8  | 68V-24376-00    | 10 - 19 | 5VS-25855-00    | 34 - 4  | 3YX-27413-00 | 35 - 14 | 5VX-82115-00 | 45 - 5  | 5EB-83912-03 | 43 - 2  |
| 4KM-23123-01 | 26 - 48 | 3YJ-24481-00    | 20 - 11 | 4BP-2585F-01    | 36 - 10 |              | 35 - 23 | 5VX-82116-00 | 44 - 20 | 5JJ-83913-00 | 43 - 10 |
| 4TX-23125-B0 | 26 - 8  | 5JW-24486-00    | 27 - 14 | 5VS-25867-00    | 34 - 11 |              | 35 - 50 | 5VX-82122-00 | 20 - 21 | 5VS-83922-00 | 34 - 9  |
|              | 26 - 28 | 5SL-24491-00    | 27 - 11 | 4S8-25872-00    | 34 - 16 |              | 35 - 60 | 5VX-82123-00 | 45 - 7  | 437-83936-01 | 43 - 19 |
| 4S8-23126-00 | 26 - 5  | 5JJ-24602-00    | 27 - 22 | 4S8-25873-10    | 34 - 17 | 1HX-27415-00 | 41 - 12 | 122-82131-00 | 21 - 41 | 4XV-83945-00 | 43 - 3  |
| 1B3-23131-20 | 41 - 10 | 4S8-2470F-40    | 28 - 2  | 4S8-25875-00    | 34 - 22 | 4S8-27415-00 | 19 - 31 | 3TJ-82131-00 | 21 - 40 | 5LV-83951-00 | 43 - 6  |
| 4TX-23135-B0 | 26 - 3  | 5VX-24724-00    | 28 - 7  | 5SL-25876-00    | 34 - 20 |              | 35 - 38 | 1AE-82151-00 | 45 - 3  | 1B3-83969-01 | 43 - 11 |
|              | 26 - 23 | 4NK-24728-00    | 28 - 5  | 5VX-2587A-00    | 35 - 41 | 4S8-2741L-00 | 35 - 42 | 5JJ-82151-20 | 45 - 11 | 5VX-83975-01 | 43 - 14 |
| 4S8-23136-00 | 26 - 25 | 4S8-24730-40    | 28 - 1  | 4P5-25894-00    | 36 - 13 | 4XV-27424-00 | 12 - 14 | 5JJ-82151-30 | 45 - 10 | 4HM-83980-00 | 34 - 12 |
| 5VX-23141-00 | 26 - 13 | 5VX-24773-00-P3 | 21 - 8  | 4S8-25895-00    | 36 - 18 | 5VX-27424-00 | 19 - 23 | 5VX-82310-00 | 44 - 1  | 1B3-84300-01 | 41 - 1  |
|              | 26 - 33 | 4BP-24780-00    | 28 - 8  | 5VS-2589F-00    | 34 - 7  |              | 35 - 27 | 5VX-82320-00 | 44 - 3  | 2F9-84314-00 | 41 - 2  |
| 4S8-23142-00 | 26 - 19 | 5VX-2478E-00    | 28 - 11 | 5VS-2589H-00    | 34 - 6  | 4S8-2742L-00 | 35 - 52 | 5VX-82370-00 | 44 - 2  | 1B3-8431R-00 | 41 - 11 |
|              | 26 - 39 | 4BP-24792-00    | 28 - 9  | 5SL-25914-00    | 32 - 9  | 5LV-27431-01 | 35 - 43 |              | 44 - 4  | 5JW-84346-00 | 41 - 5  |
| 4TX-23144-00 | 26 - 12 | 4XV-25117-00    | 29 - 2  | 5DH-25916-00    | 32 - 14 | 4BP-27434-01 | 19 - 17 | 5VX-82380-00 | 10 - 6  | 5DM-84347-00 | 41 - 4  |
|              | 26 - 32 | 5SL-25168-00-98 | 29 - 1  | 3JD-25917-00    | 32 - 11 | 5JJ-27437-01 | 35 - 46 | 5VX-82386-00 | 10 - 32 | 5JW-84397-00 | 41 - 3  |
| 5VX-23145-00 | 26 - 9  | 4XV-25181-10    | 29 - 9  | 5SL-25917-00    | 32 - 6  |              | 35 - 56 | 1B3-82509-00 | 39 - 10 | 5VX-84710-00 | 42 - 1  |

INDICE NUMERICO

| CODIGO Nº       | REF. Nº | CODIGO Nº   | REF. Nº | CODIGO Nº   | REF. Nº | CODIGO Nº   | REF. Nº | CODIGO Nº   | REF. Nº | CODIGO Nº   | REF. Nº |
|-----------------|---------|-------------|---------|-------------|---------|-------------|---------|-------------|---------|-------------|---------|
| 137-84714-60    | 42 - 2  | 90105-081A4 | 35 - 62 | 90149-06023 | 20 - 30 | 90201-08753 | 44 - 18 | 90387-06068 | 27 - 7  | 90450-22017 | 6 - 31  |
| 5VX-84735-00    | 42 - 3  | 90105-086A9 | 13 - 11 |             | 20 - 35 | 90201-08784 | 19 - 18 | 90387-06073 | 9 - 23  | 90450-32001 | 5 - 22  |
| 4HC-84744-00    | 42 - 9  | 90105-087A0 | 13 - 10 | 90149-06082 | 13 - 9  | 90201-087K3 | 13 - 12 | 90387-06075 | 21 - 37 |             | 6 - 37  |
| 5VX-84745-01    | 42 - 8  | 90105-10032 | 20 - 14 |             | 13 - 21 | 90201-10020 | 20 - 19 | 90387-06078 | 20 - 44 | 90450-32003 | 6 - 14  |
| 3Y6-85130-02    | 21 - 27 | 90105-10323 | 24 - 9  | 90149-06250 | 37 - 5  | 90201-10021 | 31 - 18 | 90387-06107 | 21 - 23 | 90450-35001 | 5 - 16  |
| 5VX-85720-01    | 44 - 10 | 90105-10638 | 30 - 3  | 90149-06302 | 41 - 15 | 90201-10119 | 16 - 26 |             | 21 - 33 |             | 6 - 5   |
| 8CC-85790-01    | 44 - 22 |             | 30 - 4  | 90149-06308 | 28 - 13 | 90201-101J1 | 24 - 6  |             | 21 - 44 | 90450-38040 | 5 - 20  |
| 2D1-85885-00    | 10 - 10 | 90105-10N53 | 20 - 16 | 90149-08030 | 37 - 8  | 90201-12008 | 37 - 3  |             | 22 - 5  | 90450-53002 | 9 - 15  |
| 5CA-85886-00    | 9 - 20  | 90105-126A8 | 37 - 2  | 90149-10006 | 20 - 3  | 90201-12013 | 19 - 15 |             | 23 - 12 | 90450-63003 | 9 - 4   |
| 4S8-8591A-00    | 45 - 32 | 90109-06031 | 7 - 3   | 90149-10012 | 20 - 4  | 90201-12021 | 35 - 8  | 90387-0614M | 6 - 16  | 90464-07012 | 6 - 47  |
| 2D1-8592A-00    | 12 - 2  |             | 21 - 6  | 90151-06008 | 17 - 15 | 90201-12790 | 44 - 21 | 90387-061N6 | 12 - 27 | 90464-12089 | 45 - 15 |
| 5VX-88158-00    | 21 - 18 | 90109-06055 | 45 - 40 | 90151-06018 | 20 - 52 | 90201-14215 | 36 - 3  | 90387-061W6 | 27 - 18 | 90464-12238 | 6 - 49  |
| 5VY-8A8E0-00    | 44 - 11 | 90109-06060 | 20 - 24 | 90154-06061 | 21 - 5  | 90201-15013 | 16 - 29 | 90387-06372 | 19 - 33 | 90464-13077 | 45 - 13 |
| 5VS-W0041-00    | 34 - 2  | 90109-06168 | 13 - 15 | 90157-05079 | 35 - 15 | 90201-154E8 | 19 - 7  |             | 23 - 7  |             | 45 - 14 |
| 5VX-W0042-50    | 36 - 8  | 90109-064G6 | 30 - 2  |             | 35 - 24 | 90201-177G4 | 19 - 6  | 90387-065J6 | 21 - 2  | 90464-13249 | 45 - 24 |
| 5VN-W0045-00    | 30 - 10 | 90109-066F0 | 1 - 21  | 90157-05134 | 35 - 51 | 90201-18020 | 23 - 10 | 90387-066H4 | 6 - 20  | 90464-14001 | 20 - 36 |
|                 | 30 - 20 | 90109-067F4 | 20 - 50 |             | 35 - 61 | 90201-20023 | 17 - 34 | 90387-082W9 | 12 - 15 |             | 20 - 60 |
| 5VX-W0046-00    | 32 - 12 | 90109-08045 | 32 - 2  | 90159-06002 | 16 - 11 | 90201-20278 | 17 - 36 | 90387-09003 | 21 - 21 | 90464-14002 | 21 - 17 |
| 5SL-W0047-00    | 32 - 5  | 90109-080G5 | 45 - 36 | 90164-05014 | 40 - 4  | 90201-220T0 | 25 - 7  | 90387-1012B | 24 - 8  | 90464-14058 | 45 - 12 |
| 3GM-W0047-10    | 30 - 9  | 90109-08174 | 35 - 16 | 90167-05076 | 40 - 3  | 90201-25020 | 31 - 22 | 90387-127V3 | 19 - 4  | 90464-15157 | 20 - 42 |
|                 | 30 - 19 |             | 35 - 25 | 90170-06228 | 19 - 20 | 90201-255A6 | 16 - 13 | 90387-22002 | 29 - 8  |             | 41 - 13 |
| 3MA-W0047-10    | 30 - 7  | 90109-10011 | 35 - 3  | 90170-08010 | 36 - 12 | 90202-08205 | 45 - 42 | 90387-2202V | 17 - 30 | 90464-15192 | 45 - 17 |
|                 | 30 - 17 | 90109-10654 | 24 - 5  | 90170-20008 | 16 - 18 | 90202-24190 | 25 - 2  | 90387-25024 | 16 - 15 | 90464-16001 | 45 - 18 |
| 1J3-W0048-00    | 30 - 14 | 90110-05014 | 27 - 15 | 90176-05001 | 35 - 36 | 90202-26142 | 25 - 5  | 90387-2504A | 17 - 18 | 90464-16005 | 27 - 24 |
|                 | 30 - 24 | 90110-05112 | 27 - 20 | 90176-22081 | 25 - 8  | 90206-12074 | 19 - 16 | 90387-2513E | 17 - 7  | 90464-16006 | 45 - 16 |
| 1UY-W0048-00    | 32 - 16 | 90110-06018 | 18 - 9  | 90179-06403 | 21 - 7  | 90209-08295 | 35 - 18 | 90387-253M6 | 17 - 2  | 90464-16061 | 28 - 15 |
| 4SV-W0057-00    | 30 - 6  | 90110-06022 | 14 - 14 | 90179-08410 | 12 - 4  |             | 35 - 40 | 90387-28001 | 31 - 19 | 90464-18002 | 21 - 4  |
|                 | 30 - 16 | 90110-06079 | 27 - 16 | 90179-20011 | 17 - 35 | 90209-21332 | 17 - 4  | 90387-2813C | 17 - 19 |             | 34 - 23 |
| 5SL-W0057-00    | 32 - 4  | 90110-06086 | 5 - 12  | 90179-25033 | 25 - 4  | 90209-21351 | 17 - 10 | 90387-2813D | 17 - 24 | 90464-18029 | 21 - 30 |
| 4SV-W0057-10    | 30 - 8  | 90110-06161 | 7 - 8   | 90183-05061 | 21 - 9  | 90209-22352 | 17 - 9  | 90401-10020 | 34 - 18 | 90464-20181 | 20 - 57 |
|                 | 30 - 18 |             | 7 - 11  |             | 42 - 11 | 90209-25342 | 17 - 21 |             | 36 - 24 |             | 20 - 69 |
| 2TV-W2470-00    | 28 - 12 |             | 13 - 7  | 90183-06053 | 20 - 23 | 90209-25349 | 17 - 26 | 90401-10038 | 34 - 24 | 90464-23041 | 10 - 36 |
| 5PS-W2587-00    | 34 - 1  | 90110-06169 | 8 - 14  | 90183-060A1 | 20 - 27 | 90209-25350 | 17 - 27 | 90401-20145 | 8 - 6   | 90464-24002 | 43 - 18 |
| 4S8-W8250-10    | 45 - 31 | 90110-08220 | 35 - 17 |             | 20 - 32 | 90215-20004 | 16 - 17 | 90430-06014 | 5 - 9   | 90464-24230 | 45 - 43 |
| 5VX-Y2410-T0-01 | 27 - 1  |             | 35 - 39 | 90185-10002 | 20 - 15 | 90240-08124 | 36 - 20 | 90430-08119 | 1 - 8   | 90465-08045 | 14 - 5  |
| 90101-08013     | 31 - 26 | 90110-10010 | 35 - 9  |             | 20 - 17 | 90269-06010 | 44 - 6  | 90430-08143 | 14 - 21 | 90465-10030 | 8 - 15  |
| 90105-06027     | 1 - 4   | 90110-10N52 | 26 - 17 | 90185-10009 | 31 - 17 | 90269-08001 | 23 - 15 | 90430-09002 | 10 - 3  | 90465-10042 | 14 - 26 |
| 90105-06053     | 5 - 25  |             | 26 - 37 | 90185-10037 | 35 - 4  | 90269-08066 | 20 - 41 | 90430-10005 | 34 - 25 | 90465-13152 | 21 - 25 |
| 90105-060A6     | 6 - 50  | 90111-06019 | 19 - 32 | 90185-18167 | 23 - 9  | 90338-06018 | 28 - 6  |             | 36 - 25 | 90465-14011 | 14 - 17 |
| 90105-06145     | 13 - 19 | 90111-06031 | 6 - 18  | 90185-24007 | 31 - 21 | 90338-08174 | 9 - 14  | 90430-10148 | 44 - 9  | 90467-08075 | 6 - 43  |
| 90105-06557     | 6 - 3   | 90116-10485 | 31 - 16 | 90201-047A2 | 45 - 30 | 90338-08220 | 20 - 7  | 90430-10171 | 26 - 16 |             | 6 - 48  |
|                 | 20 - 28 | 90119-06038 | 6 - 25  | 90201-05725 | 21 - 29 | 90338-21145 | 20 - 12 |             | 26 - 36 | 90467-10008 | 27 - 26 |
|                 | 20 - 33 | 90119-06044 | 36 - 26 | 90201-06055 | 20 - 45 | 90340-14132 | 8 - 10  | 90445-08025 | 6 - 42  |             | 27 - 28 |
|                 | 44 - 5  | 90119-06062 | 27 - 8  | 90201-06071 | 42 - 5  | 90340-20090 | 1 - 5   | 90445-081F2 | 6 - 40  | 90467-10041 | 9 - 13  |
| 90105-07004     | 4 - 4   | 90119-06096 | 23 - 6  | 90201-06M30 | 20 - 29 | 90340-32004 | 14 - 20 | 90445-10032 | 27 - 27 | 90467-11090 | 6 - 34  |
| 90105-08021     | 12 - 7  | 90119-06117 | 23 - 16 | 90201-08034 | 12 - 12 | 90383-14001 | 35 - 31 | 90445-10033 | 27 - 25 |             | 6 - 36  |
| 90105-08063     | 12 - 6  | 90119-10003 | 1 - 10  | 90201-08083 | 36 - 21 | 90387-06014 | 35 - 49 | 90445-11795 | 9 - 12  |             | 10 - 29 |
| 90105-08113     | 44 - 17 | 90149-06019 | 37 - 7  | 90201-082U5 | 12 - 24 |             | 35 - 59 | 90450-22017 | 5 - 18  | 90467-110A2 | 6 - 33  |

INDICE NUMERICO

| CODIGO Nº   | REF. Nº | CODIGO Nº   | REF. Nº | CODIGO Nº   | REF. Nº | CODIGO Nº   | REF. Nº | CODIGO Nº   | REF. Nº | CODIGO Nº   | REF. Nº |
|-------------|---------|-------------|---------|-------------|---------|-------------|---------|-------------|---------|-------------|---------|
| 90467-120A3 | 36 - 17 | 91314-06030 | 14 - 15 | 93106-40013 | 31 - 3  | 94118-17041 | 31 - 9  | 95817-06012 | 41 - 20 | 99530-08012 | 14 - 29 |
| 90467-14015 | 9 - 24  | 91314-06040 | 35 - 47 |             | 31 - 14 | 94118-17053 | 31 - 9  | 95824-06012 | 6 - 28  | 99530-10014 | 13 - 4  |
| 90467-15054 | 9 - 19  |             | 35 - 57 | 93109-17071 | 24 - 3  | 94580-25080 | 7 - 6   | 95824-06020 | 19 - 12 | 99530-10114 | 1 - 23  |
| 90467-17003 | 11 - 8  | 91314-06060 | 1 - 11  | 93210-04092 | 13 - 3  | 94582-11118 | 31 - 20 | 95824-06030 | 6 - 26  |             |         |
| 90467-17089 | 9 - 26  | 91314-08030 | 25 - 10 | 93210-06667 | 7 - 15  | 94591-49120 | 4 - 5   | 95827-06010 | 20 - 58 |             |         |
|             | 11 - 3  | 91314-08045 | 26 - 41 | 93210-09165 | 7 - 14  | 94701-00403 | 1 - 12  |             | 20 - 61 |             |         |
|             | 11 - 5  | 91314-10050 | 20 - 18 |             | 13 - 28 | 95022-06016 | 44 - 12 |             | 20 - 70 |             |         |
| 90467-17128 | 11 - 9  | 91317-04025 | 45 - 29 | 93210-14003 | 7 - 10  | 95022-08012 | 1 - 7   | 95827-06016 | 21 - 36 |             |         |
| 90467-200A0 | 6 - 30  | 91317-05010 | 27 - 21 | 93210-14579 | 13 - 6  | 95024-06020 | 5 - 8   | 95827-06090 | 27 - 19 |             |         |
| 90480-01558 | 22 - 7  | 91317-06016 | 44 - 24 | 93210-15566 | 8 - 8   | 95024-08035 | 25 - 13 | 95827-08012 | 21 - 38 |             |         |
| 90480-10332 | 12 - 22 | 91317-08030 | 12 - 21 | 93210-16325 | 13 - 26 | 95024-10020 | 6 - 46  | 95827-08025 | 20 - 72 |             |         |
| 90480-11005 | 45 - 23 | 91380-06012 | 44 - 19 | 93210-27194 | 14 - 10 | 95027-06008 | 45 - 4  |             | 21 - 22 |             |         |
| 90480-12006 | 12 - 26 | 91401-20012 | 36 - 22 | 93210-32172 | 14 - 19 |             | 45 - 8  | 97004-05012 | 6 - 23  |             |         |
| 90480-12072 | 21 - 3  | 91401-25015 | 35 - 13 | 93210-33133 | 5 - 11  | 95027-06012 | 20 - 39 | 97007-06025 | 23 - 13 |             |         |
|             | 41 - 7  |             | 35 - 22 | 93210-34504 | 26 - 15 | 95027-06014 | 41 - 14 | 97307-06012 | 6 - 9   |             |         |
| 90480-12237 | 20 - 43 | 91701-08040 | 35 - 12 |             | 26 - 35 | 95027-06020 | 43 - 5  | 97607-05255 | 43 - 15 |             |         |
| 90480-12314 | 9 - 17  |             | 35 - 21 | 93210-46001 | 5 - 23  | 95027-06040 | 38 - 9  | 97706-04012 | 39 - 4  |             |         |
| 90480-13163 | 20 - 66 | 91808-17032 | 7 - 2   | 93306-00106 | 5 - 2   | 95302-08600 | 31 - 27 |             | 39 - 8  |             |         |
| 90480-13398 | 21 - 11 | 92014-05012 | 19 - 28 | 93306-00304 | 16 - 7  | 95304-06700 | 19 - 21 |             | 39 - 14 |             |         |
| 90480-14008 | 41 - 6  |             | 35 - 33 | 93306-00420 | 29 - 3  | 95602-06200 | 28 - 3  |             | 39 - 18 |             |         |
| 90480-15005 | 27 - 6  | 92014-05014 | 35 - 35 | 93306-20464 | 17 - 14 | 95604-06200 | 35 - 48 |             | 42 - 10 |             |         |
| 90480-15363 | 6 - 15  | 92014-06020 | 36 - 5  |             | 17 - 37 |             | 35 - 58 | 97707-40012 | 21 - 31 |             |         |
| 90480-18276 | 42 - 4  | 92014-08014 | 14 - 22 | 93306-20531 | 31 - 2  | 95607-05100 | 19 - 29 | 97707-50012 | 21 - 13 |             |         |
| 90501-064L1 | 18 - 7  | 92014-08020 | 36 - 19 |             | 31 - 13 |             | 21 - 28 | 97707-50025 | 9 - 8   |             |         |
| 90501-15001 | 35 - 44 | 92014-08045 | 12 - 16 | 93306-30525 | 17 - 13 |             | 35 - 34 | 97707-60016 | 42 - 6  |             |         |
|             | 35 - 54 | 92017-05025 | 44 - 26 | 93306-30546 | 17 - 17 | 95607-05200 | 44 - 27 | 98502-04012 | 34 - 13 |             |         |
| 90501-225A9 | 16 - 10 | 92017-06010 | 45 - 39 | 93310-340N8 | 16 - 16 | 95607-06100 | 43 - 4  | 98507-04010 | 43 - 9  |             |         |
| 90506-14003 | 19 - 1  | 92017-06012 | 21 - 34 | 93315-31502 | 16 - 20 | 95607-10100 | 24 - 7  | 98507-05010 | 10 - 14 |             |         |
| 90506-20223 | 36 - 6  |             | 21 - 46 | 93315-31758 | 24 - 4  | 95607-10200 | 20 - 5  | 98507-05016 | 10 - 7  |             |         |
| 90506-23007 | 35 - 5  | 92017-06014 | 22 - 6  | 93315-42523 | 23 - 3  |             | 24 - 10 | 98507-05020 | 43 - 17 |             |         |
| 90508-18016 | 16 - 28 | 92017-06016 | 21 - 45 | 93317-11096 | 16 - 19 | 95617-06100 | 34 - 8  | 98507-05030 | 43 - 12 |             |         |
| 90508-20572 | 35 - 11 | 92017-06020 | 20 - 46 | 93317-11295 | 19 - 34 | 95617-08625 | 1 - 9   | 98507-05045 | 43 - 13 |             |         |
|             | 35 - 20 | 92902-04100 | 34 - 14 | 93317-43580 | 31 - 4  | 95707-06500 | 28 - 10 |             | 43 - 16 |             |         |
| 90508-295B2 | 19 - 10 | 92902-04600 | 34 - 15 | 93399-99931 | 25 - 1  |             | 45 - 22 | 98507-06008 | 35 - 30 |             |         |
| 90560-06201 | 20 - 67 | 92904-05600 | 6 - 24  | 93399-99932 | 26 - 44 | 95807-06010 | 34 - 21 | 98507-06012 | 10 - 15 |             |         |
| 91312-06016 | 44 - 15 | 92907-05100 | 10 - 8  | 93420-61M07 | 31 - 5  | 95807-06016 | 20 - 68 |             | 14 - 18 |             |         |
| 91312-06020 | 1 - 20  | 92907-05600 | 10 - 9  | 93440-10153 | 1 - 3   | 95807-06020 | 45 - 21 | 98704-03020 | 43 - 8  |             |         |
|             | 9 - 3   | 92907-06100 | 6 - 10  | 93440-25186 | 17 - 5  | 95807-06025 | 20 - 25 | 98902-06020 | 12 - 28 |             |         |
| 91312-06025 | 8 - 13  | 92907-06600 | 6 - 11  | 93440-28062 | 17 - 22 | 95812-06045 | 13 - 17 | 98907-05008 | 27 - 13 |             |         |
| 91312-10025 | 26 - 43 |             | 23 - 14 | 93450-17129 | 2 - 8   | 95812-06055 | 13 - 13 | 98907-05012 | 21 - 12 |             |         |
| 91314-06020 | 14 - 25 | 92907-08600 | 16 - 23 | 93501-04011 | 35 - 45 | 95812-06065 | 13 - 16 | 98907-05014 | 42 - 12 |             |         |
|             | 14 - 30 | 92990-05200 | 19 - 30 |             | 35 - 55 | 95812-06100 | 13 - 18 | 98907-06012 | 21 - 24 |             |         |
| 91314-06025 | 4 - 10  |             | 35 - 37 | 93607-44002 | 4 - 13  | 95812-08014 | 12 - 23 | 99001-07600 | 16 - 24 |             |         |
|             | 13 - 24 | 93101-12173 | 5 - 3   | 93608-17263 | 14 - 12 | 95812-08035 | 12 - 11 | 99009-10400 | 16 - 27 |             |         |
|             | 14 - 4  | 93102-12106 | 19 - 35 | 93900-00030 | 29 - 6  | 95812-08065 | 13 - 14 | 99009-12400 | 5 - 10  |             |         |
|             | 14 - 7  | 93102-15212 | 16 - 21 |             | 31 - 10 | 95814-08045 | 12 - 10 | 99009-17400 | 19 - 5  |             |         |
|             | 14 - 13 | 93102-35423 | 17 - 32 | 94112-17066 | 29 - 5  |             | 12 - 19 | 99530-08012 | 14 - 3  |             |         |
|             | 14 - 31 | 93106-28043 | 29 - 4  | 94112-17067 | 29 - 5  | 95817-06012 | 26 - 47 |             | 14 - 24 |             |         |